

EV 105

10.98

1

Innehåll

sidor

• Innehåll	2
• Produktbeskrivning	15
• Funktioner	16
• Tekniska data	17
• Dimmer EV 105 ensam	18
• Kopplingschema styrenhet EV 105 tillsammans med EV 101/EV 103 i enfasssystem	19
• Kopplingschema styrenhet EV 105 tillsammans med EV 101/EV 103 i trefasssystem	20
• Garanti	27

2

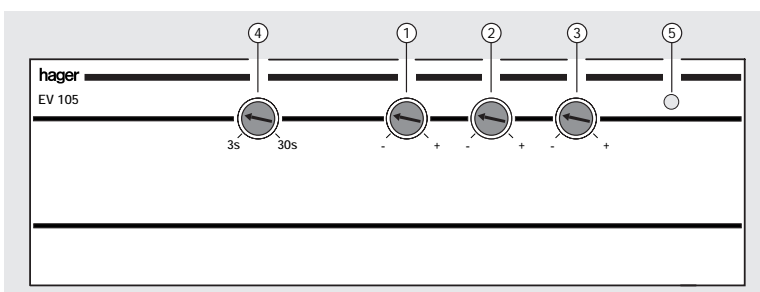
Produktbeskrivning

EV 105 styr en eller flera ljusdimmer; EV 101 och / eller EV 103 via en 1-10V styrsignal. Totalt kan en sådan grupp bestå av upp till 30 dimmer, med en maximal belastning på 1000W.

Om EV 105 används ensam kan den endast reglera lysrör med 1-10V elektroniska reaktorer.

OBS !

- Följ alltid armaturfabrikantens instruktioner.
- Dimmern bör alltid vara spänningslös vid arbete på ljusarmaturen.
- Installation skall alltid ske av behörig installatör.
- P g a produktens egenvärme är det nödvändigt att ta hänsyn till detta vid val av skåpstorlek.



- ① Justering av ljusnivå 1
- ② Justering av ljusnivå 2
- ③ Justering av ljusnivå 3
- ④ Justering av övergångstid mellan ljusnivåerna
- ⑤ Lysdiod för driftindikering

3

Funktioner

- Ljusstyrning :**
 Tre nivåer (1, 2 och 3) kan justeras mellan 0% och 100%.
 Två fasta nivåer, 0% och 100%. Alla dessa nivåer sätts genom att trycka på de respektive impulsknapparna.
- Justering av övergångstid mellan ljusstyrning :**
 Denna justering ställer in övergångstiden mellan de fasta nivåerna. Tiden kan justeras mellan 3 och 30 sekunder.
- Manuell dimning :**
 Ljusstyrningen kan justeras med två tryckknappar (ljusare / mörkare). Styrenheten kopplas PÅ / AV med en tredje tryckknapp.
- Reläkontakt :**
 Används till att koppla ur elektroniska märklaster (följ fabrikantens anvisningar).
 Reläkontakt öppen : AV
 Reläkontakt stängd : PÅ
- 1-10V styrsignal :**
 Alla dimmer eller 1-10V märklaster kontrolleras av denna styrsignal. Spänningen på styrsignalen varierar mellan 1 och 10 volt beroende på önskad ljusstyrning.
- Memorering av ljusstyrning :**
 När ljuset slås av, eller vid spänningsbortfall, memoreras det inställda värdet.

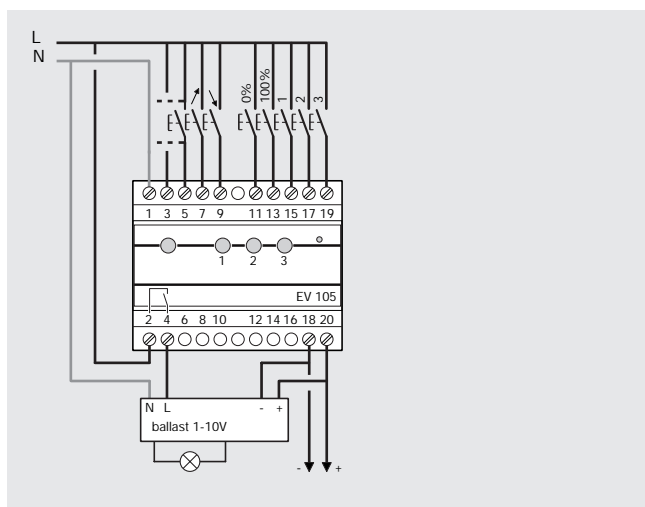
4

Tekniska data

<ul style="list-style-type: none"> ● Strömförsörjning 	Märkspänning Effektförbrukning vid märklaster	230 V AC +10-15% 50 Hz 3 W max.
<ul style="list-style-type: none"> ● Styrsignal (1-10 V) 	Spänning 1-10V styrsignal Antal EV 101 / EV 103 Antal 1-10V märklaster Kabellängd	1 - 10 V (0 - 100 % styrområde) Max. 50 mA Max. 30 stk Max. 25 stk (typ 2 mA) Max. 50 meter
<ul style="list-style-type: none"> ● Reläkontakt 	1 potentialfri NO-kontakt	10 A / 230 V AC1
<ul style="list-style-type: none"> ● Tryckknappar för fjärrstyrning 	Spänning Ledningslängd	230 V AC +10-15% 50 Hz Max. 50 meter
<ul style="list-style-type: none"> ● Anslutningar 	Mjukledare, enkelledare	flexibel : 1 till 6 mm ² massiv : 1,5 till 10 mm ²
<ul style="list-style-type: none"> ● Omgivningstemp. 	Drifttemperatur Lagringstemperatur	-5 °C till +40 °C (10 till 90% relativ fuktighet) -20 °C till +70 °C (5 till 90% relativ fuktighet)
<ul style="list-style-type: none"> ● Montering 	På DIN-skena EN 50022	Storlek : 6 moduler H = 85 x B = 105 x D = 58 mm

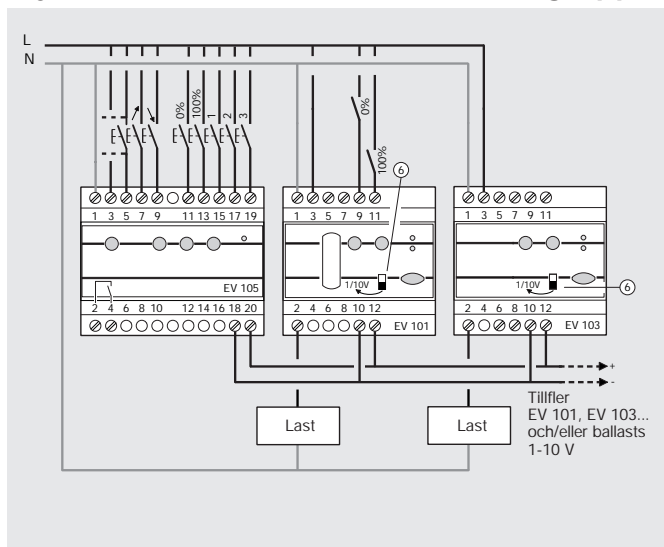
5

Styrenhet EV 105 :



6

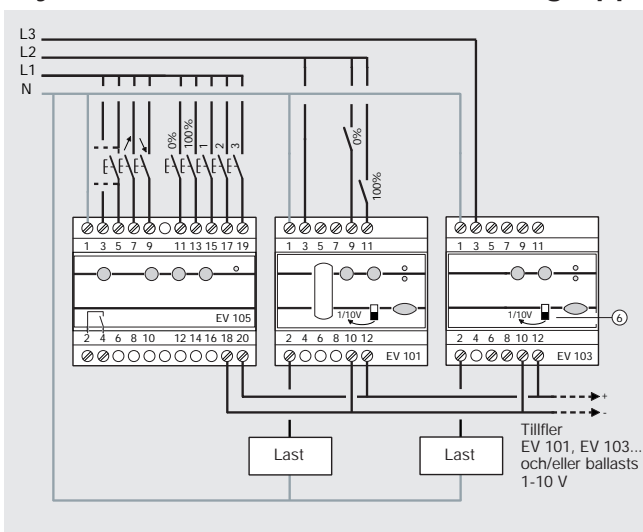
Styrenhet EV 105 tillsammans med gruppdimmer EV 101 / EV 103, enfaskoppling :



- Styrenhet EV 105 överstyr andra dimmers.
- Omkopplare ⑥ på EV 101 och / eller EV 103 skall ställas i nedre position (1-10V). Med denna funktion är tryckknappen i front samt tillkoppling skrämmorna för extern tryckknappsstyrning (klämma 7) urkopplad.

7

Styrenhet EV 105 tillsammans med gruppdimmer EV 101 / EV 103, trefaskoppling :



- Styrenhet EV 105 överstyr andra dimmers.
- Omkopplare ⑥ på EV 101 och / eller EV 103 skall ställas i nedre position (1-10V). Med denna funktion är tryckknappen i front samt tillkoppling skrämmorna för extern tryckknappsstyrning (klämma 7) urkopplad.

8

garanti



hager lämnar 24 mån garanti från faktura datumet ;
garantin gäller alla fabriktions och materialfel och gäller under förutsättning att felaktig produkt returneras tillsammans med en förklaring av felet och kopia av fakturan via ansvarig installatör och grossist ;
garantin gäller ej om hagers kvalitetskontroll finner att produkten är i fullgod skick eller att den ej installerats enl. gällande föreskrifter

9