

EV 104

10.98

1

Innehåll

sidor

• Innehåll	2
• Produktbeskrivning	15
• Funktioner	16
• Tekniska data	17
• Dimmer EV 104 ensam	18
• Kopplingsschema styrenhet EV 104 tillsammans med EV 101/EV 103 i enfasssystem	19
• Kopplingsschema styrenhet EV 104 tillsammans med EV 101/EV 103 i trefasssystem	20
• Garanti	27

2

Produktbeskrivning

EV 104 styrenhet.

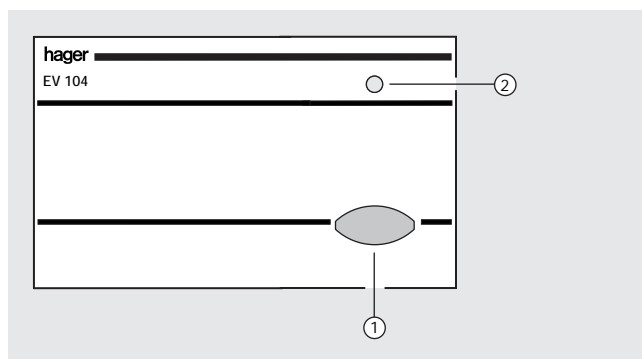
EV 104 styr en eller flera ljusdimmer; EV 101 och / eller EV 103 via en 1-10V styrsignal.

Totalt kan en sådan grupp bestå av upp till 30 dimmers, med en maximal belastning på 1000W.



OBS !

- Följ alltid armaturfabrikantens instruktioner
- Dimmern bör alltid vara spänningslös vid arbete på ljusarmaturen.
- Installation skall alltid ske av behörig installatör.
- P g a produktens egenvärme är det nödvändigt att ta hänsyn till detta vid val av skåpstorlek.



① Tryckknapp

② Lysdiod för driftindikering

3

Funktioner

Ljusnivåjustering :

När spänning tillförs, tänds lysdioden för driftindikering.

Ljusnivån kan justeras :

- antingen med tryckknapp i fronten på produkten
- eller med en standard tryckknapp med eller utan signallampa.

På / av : Med ett kort tryck slås ljuset på eller av.

Ljuset tänds alltid med den sist inställda ljusnivån.

Ljusare / mörkare :

Genom att hålla tryckknappen inne justeras ljuset upp eller ned.

Dimningen fortsätter till dess att max- / minimumnivå nås, eller till dess att knappen släpps. Dimningen reverseras vid nytt tryck.

• Memorering av ljusnivå :

När ljuset slås av, eller vid spänningsbortfall, memoreras det inställda värdet.

• Överstyrning 0% och 100% :

Dessa ingångar överstyr normal dimning.

- fullt ljus (100%).

- släckt ljus (0%).

Fullt ljus (100%) har prioritet över AV (0%).

• Reläkontakt :

Användes till att koppla från elektroniska reaktorer.

Reläkontakt öppen : AV

Reläkontakt stängd : PÅ

• 1-10V styrsignal :

Alla dimmer eller 1-10V märklaster kontrolleras av denna styrsignal.

Spänningen på styrsignalen varierar mellan 1 och 10 volt

beroende på önskad ljusnivå.

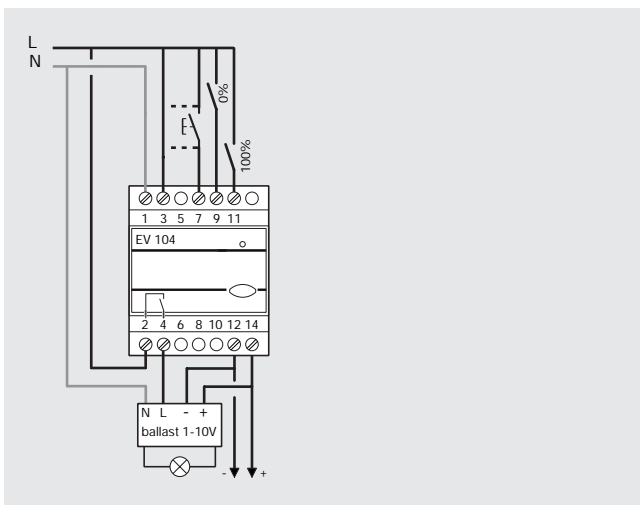
4

Tekniska data

• Strömförsörjning	Märkspänning Effektförbrukning vid märklaster	230 V AC +10-15% 50 Hz 3 W max.
• Styrsignal (1-10 V)	Spänning 1-10V styrsignal Antal EV 101 / EV 103 Antal 1-10V märklaster Kabellängd	1 - 10 V (0 - 100 % styrområde) Max. 50 mA Max. 30 stk Max. 25 stk (typ 2 mA) Max. 50 meter
• Reläkontakt	1 potentialfri NO-kontakt	10 A / 230 V AC1
• Tryckknappar för fjärrstyrning	Spänning Ledningslängd Tryckknapp med lampa	230 V AC +10-15% 50 Hz Max. 50 meter 10 mA max. Glimlampström
• Överstyrning 0%, 100%	Över potentialfri kontakt. Spänning Ledningslängd	230 V AC +10-15% 50 Hz Max. 50 meter
• Anslutningar	Mjukledare, enkelledare	flexibel : 1 till 6 mm ² massiv : 1,5 till 10 mm ²
• Omgivningstemp.	Drifttemperatur Lagringstemperatur	-5 °C till +40 °C (10 till 90% relativ fuktighet) -20 °C till +70 °C (5 till 90% relativ fuktighet)
• Montering	På DIN-skena EN 50022	Storlek : 4 moduler H = 85 x B = 70 x D = 58 mm

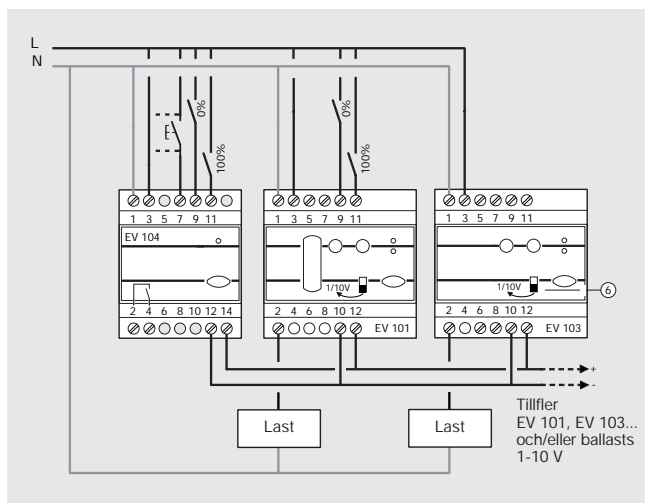
5

Styrenhet EV 104 :



6

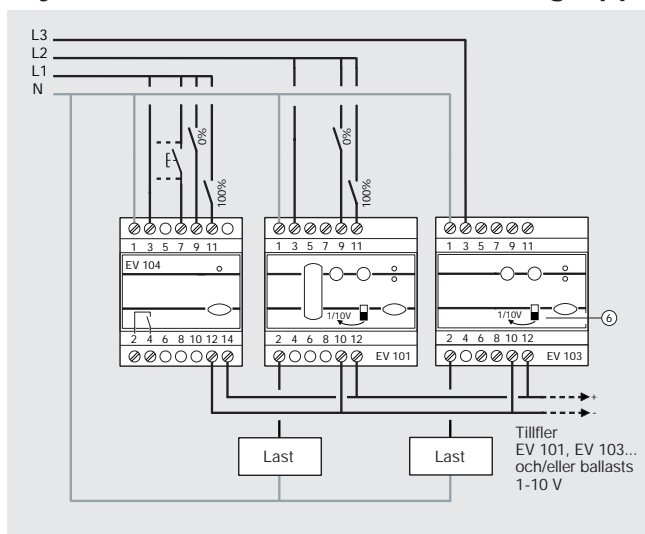
Styrenhet EV 104 tillsammans med gruppdimmer EV 101 / EV 103, enfaskoppling :



- Styrenhet EV 104 överstyr andra dimmers.
- Omkopplare ⑥ på EV 101 och / eller EV 103 skall ställas i nedre position (1-10V). Med denna funktion är tryckknappen i front samt tillkopplingsklämmorna för extern tryckknappsstyrning (klämma 7) urkopplad.

7

Styrenhet EV 104 tillsammans med gruppdimmer EV 101 / EV 103, trefaskoppling :



- Styrenhet EV 104 överstyr andra dimmers.
- Omkopplare ⑥ på EV 101 och / eller EV 103 skall ställas i nedre position (1-10V). Med denna funktion är tryckknappen i front samt tillkopplingsklämmorna för extern tryckknappsstyrning (klämma 7) urkopplad.

8

garanti



hager lämnar 24 mån garanti från faktura datumet ;
garantin gäller alla fabriktions och materialfel och gäller under förutsättning att felaktig produkt returneras tillsammans med en förklaring av felet och kopia av fakturan via ansvarig installatör och grossist ;
garantin gäller ej om hagers kvalitetskontroll finner att produkten är i fullgot skick eller att den ej installerats enl. gällande föreskrifter