

EG 270

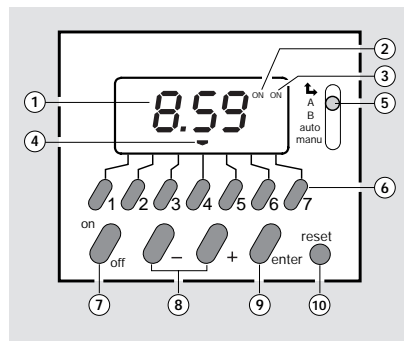
Användning:

EG270 är ett programmerbart kopplingsur för kontroll av elektriska laster, med max 20 programsteg, som delas upp över en eller flera dagar för maximalt utnyttjande.

Vid spänningsbortfall kommer displayen att blinka. Frontlocket på uret är plomberbart för att obehörig skall förhindras att ändra funktioner.

Varning: Innan användning skall man återställa EG270 för att rensa minnet innan programmering. Detta görs enklast genom att använda en penna för att trycka in resetknappen.

Presentation:



Display :

- ① Tid.
- ② Status kanal A (TILL/FRÅN)
- ③ Status kanal B (TILL/FRÅN)
- ④ Veckodag (1 = måndag, 2 = tisdag, 7 = söndag...)

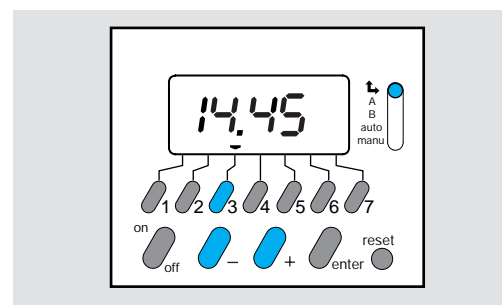
Knappar:

- ⑤ Lages omkopplare: för att välja ett av följande läge:
 - ↔ Tidsinställning
 - A Programmering kanal A
 - B Programmering kanal B
 - auto Drift läge
 - manu Manuell styrning
- ⑥ "1" till "7": val av veckodag
- ⑦ "on/off": på/av: välj om kanalen skall vara på eller av
- ⑧ "+" eller "-": ändrar inställningar
- ⑨ "enter": för att bekräfta
- ⑩ "reset"

Bruksanvisning

2 Kanals veckour

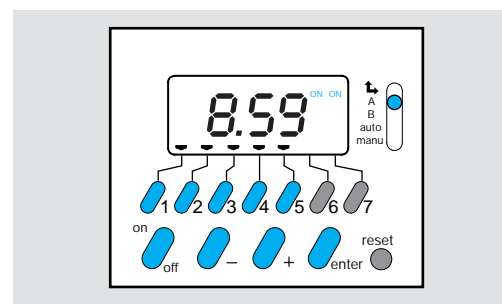
Realtidsinställning:



1. Ställ omkopplare i läge "A".
2. Välj dag för tidsprogrammering "1" till "7".
3. Ställ in tid med "+" och "-".

Viktigt: Klockan startar efter tidsinställning.

Programmering kanal A :



1. Ställ omkopplaren för kanal "A".
2. Välj dagar anslutna till detta programsteg med knappar "1" to "7".
En pil visas över de dagar som valts.
3. Ställ in tid med "+" och "-".
4. Ställ in "on/off" (på/av) med knapp (första läget föreslås på automatiskt).
5. Lämna detta steg genom att trycka "enter".

Programmera fler programsteg genom att repetera repetera steg 2 till 5.

Viktigt: För att aktivera programmet ,ställ omkopplare i läge "auto".

Programmering av kanal B:

Ställ omkopplaren för kanal "B".
Upprepa sedan programmering på samma sätt som kanal A.

Viktigt: För att aktivera programmet ,ställ omkopplare i läge "auto".

Driftläge:

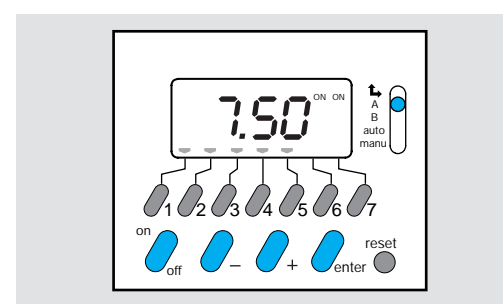
Detta läge är enbart driftläge. I detta läge går inga förändringar att utföra.

Ställ omkopplaren i läge "auto".
Displayen visar tiden och inställningar på dom två kanalerna.

Programmerings kontroll av kanal A och B:

1. Ställ omkopplaren i läge "A" eller "B".
2. Tryck på "enter" för att se dom olika programstegen (tillslagstid, och om kanalen är till eller från).

För att ändra eller radera ett programsteg på kanal A eller B:



1. Ställ omkopplaren i läge "A" eller "B".
2. Tryck på "enter" för att se dom olika programstegen för att kunna ändra eller radera.
3. Ändra:
 - tid med "+" eller "-"
 - dagar med "1" till "7".
 En pil visas över de dagar som valts, tryck en gång för att lägga till, tryck två gånger för att ta radera.
- Kontaktstatus på kanalen med "on/off" (TILL/FRÅN).

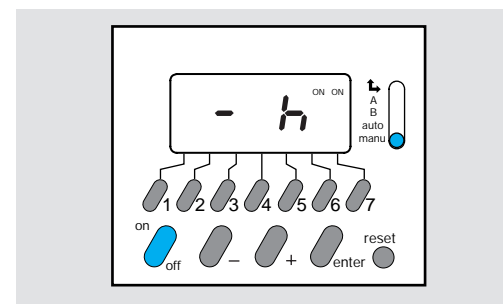
För att radera ett programsteg, tryck på knapp "1" till "7" för att ta bort resp.dag.

4. Bekräfta genom att tryck på "enter".

Överstyrning av kontakt:

Viktigt: Överstyrningen måste vara lika på båda kanalerna ("TILL" på kanal A och B eller "FRÅN").

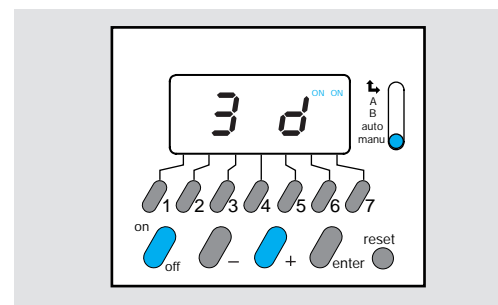
Permanent överstyrning:



1. Ställ omkopplaren i läge "manu".
2. Välj av/på med knapp "on/off".

För återställning till drift läge, ställ omkopplaren i läge "auto".

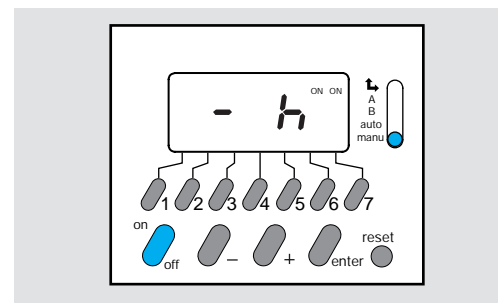
Tidsbegränsad överstyrning:



1. Ställ omkopplaren i läge "manu".
2. Välj "TILL/FRÅN" med respektive knapp "on/off".
3. Ställ överstyrningstiden med "+" och "-" knappar: välj mellan 1 till 23 timmar i steg om 1 timme.
Därefter väljs antal dagar 1 till 27 i steg om en dag.
4. Ställ omkopplaren i läge "auto".

Kontakt indikeringen blinkar och visar tidsinställd överstyrning.
Överstyrning fränkopplas automatiskt efter inställd tid.

Avbrytning av överstyrning:



1. Ställ omkopplaren i läge "manu".
2. Tryck på "-" och "+" knappar tills -h står på displayen.
3. Ställ omkopplaren i läge "auto" för återgång till normaldrift.

För att radera alla inställda tider:

Tryck på "reset" för att ta bort alla program.

Tekniska data:

- Elektriska märkdata:
- Driftspänning: 230V +10/-15% 50Hz
 - Kontaktfunktion: 2 växlade kontakter
μ 16A - 250V AC1.
μ 3A - 250V cos φ = 0,6
1000 W glödljus
 - Egenförbrukning: 1 VA
 - IP klass: IP20
 - Skyddsklass: II

Funktions data:

- Driftsnoggränhet: ± 1sek /dag vid 20 °C
- Gångreserv: lithium batteri, totalt tre år.

Omgivningstemperaturer:

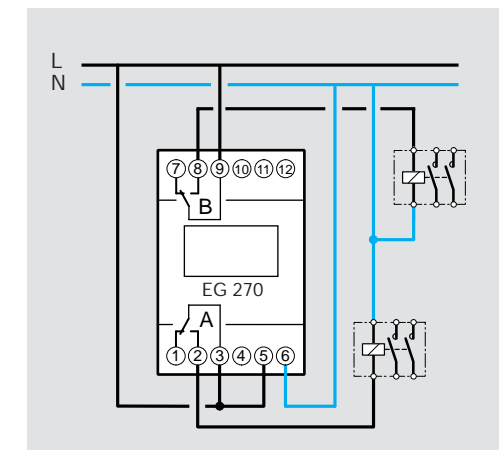
- Driftstemperatur: -10 till +50 °C
- Lagringstempertur: -10 till +50 °C

Anslutningar:

- Mjukledare: 0,5 till 2,5 mm²
- Enkelledare: 0,5 till 4 mm²

Mått: 3 Moduler (3 x 17,5mm)

Elektrisk anslutning:



Garanti



hager lämnar 24 mån garanti från faktura datumet ;
garantin gäller alla fabriktions och materialfel och gäller under förutsättning att felaktig produkt returneras tillsammans med en förklaring av felet och kopia av fakturan via ansvarig installatör och grossist ;
garantin gäller ej om hagers kvalitetskontroll finner att produkten är i fullgott skick eller att den ej installerats enligt gällande föreskrifter.