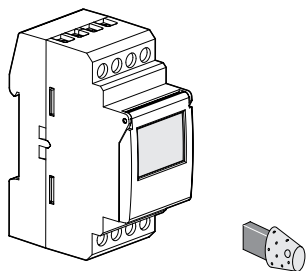


## Bruksanvisning S

6E 6315.a



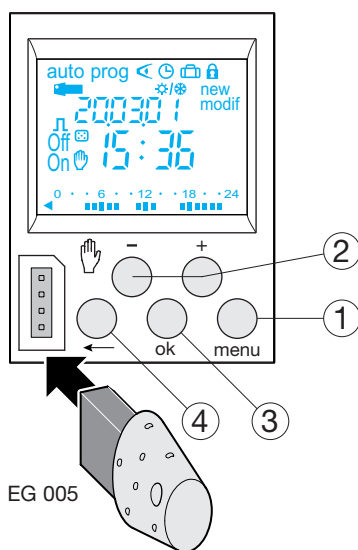
**EG 103E** med ingång för avvikande instruktioner

**EG 103V** med 12-24 V strömförsörjning

## Elektroniskt 1-kanals veckour

### Produkt presentation

- Produkten levereras med klockslaget och aktuell dag inställda.
- Automatiskt byte mellan sommar- och vintertid ☀/❄.
- Programmeringsnyckel .
  - för permanenta avvikelser,
  - för kopiering eller lagring av programmet.
- Programmering för en eller flera dagar.
- 56 programsteg On, Off (TILL/FRÅN) eller tryckningar  $\perp$  (1 s till 30 min).
- Permanent överstyrning On eller Off (fast ).
- Tillfälliga avvikelser On eller Off (blinkande ).
- Semesterläge : On- eller Off-inställning mellan två datum.
- Simulerad närvaro .
- Stapelgrafik för visualisering av dagsprofilen.
- Möjlighet att spärra knappsatsen .
- Kan programmeras utan påslagen ström.
- Skärm med belysning (endast EG 103E).
- Fjärrstyrda tillfälliga avvikelser (endast EG 103E).



### Knappar :

- menu** : val av driftläge  
**auto** : driftläge enligt det fastställda programmet.  
**prog** : **new** för programmering.  
**prog** : **modif** för ändring av existerande program.  
☐ : kontroll av programmet.  
🕒 : ändring av klockslag, datum och val av metod för växling mellan sommar- och vintertid ☀/❄.  
📅 : semester.
- + et -** : navigering eller inställning av värden.  
 - : i läge auto, val av överstyrning, avvikande instruktioner eller slumpmässigt driftläge.
- ok** : för att bekräfta blinkande informationer.
- ←** : för att gå tillbaka till föregående etapp.

Det går att återvända till auto när som helst med **menu** knappen.

Om ingen knapp trycks in under 1 minut återgår kopplingsuret till läge **auto**.

### Radering :

- **Av programmet** : programmet kan raderas ut fullständigt genom samtidig tryckning på de 3 följande knapparna : **menu, ok, ←**. Klockslag och datum bevaras.
- **Fullständig nollställning** : genom samtidig tryckning på knapparna **-, +, ok, menu**, tas hela produktinnehållet bort. Efter en fullständig nollställning måste man på nytt ställa in klockslag och datum för kopplingsuret.

## Tekniska data

### Elektriska märkdata

- Driftspänning :
  - EG 103E 230 V AC  $\pm 15\%$
  - EG 103V 12 V AC/DC +20% -10%  
24 V AC/DC +10% -15%
- Frekvens : 50/60 Hz
- Förbrukning :
  - EG 103E max. 6 VA vid 50 Hz
  - EG 103V max. 0,8 VA vid 50 Hz
- Utgång : 1 omkopplingskontakt utan potential
- Max. brytningsförmåga.
  - AC1  $\mu 16A$  250 V~
  - DC1  $\mu 4A$  12 V  $\overline{\text{---}}$
  - Cos  $\varphi = 0,6$   $\mu 10A$  250 V~
  - Glödljus 2300 W
  - Halogenlampor 230 V 2300 W
  - Kompenserade lysrör // (max. 45  $\mu F$ ) 400 W
  - Icke kompenserade lysrör, seriekompenserade 1000 W
  - Kompakta lysrörlampor 500 W
- Min. brytningsförmåga.
  - AC1 100 mA 250 V~
  - DC1 100 mA 12 V  $\overline{\text{---}}$
- Galvanisk isolering mellan strömförsörjning och utgång = 4 kV

### Funktionsdata

- Programmeringskapacitet : 56 steg
- Min. tid mellan 2 steg : 1 minut
- Driftsnoggrannhet :  $\pm 1,5$  s / dygn
- Gångreserv : litiumbatteri, totalt fem år
- Uret övergår till standby-läge (släckt display) efter 1 minut utan ström. Det återgår till läget **auto** så fort strömmen kommer tillbaka eller när en knapp trycks in.
- Skyddsklass : IP 20

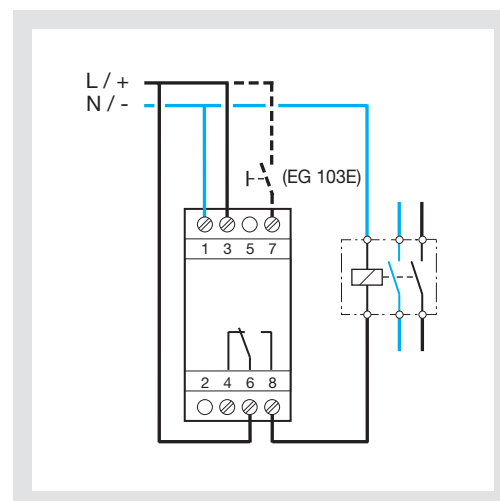
### Omgivning

- Drifttemperatur : -5 °C till +45 °C
- Förvaringstemperatur : -20 °C till +70 °C

### Anslutningar

- Mjukledare : 1 till 6 mm<sup>2</sup>
- Enkelledare : 1,5 till 10 mm<sup>2</sup>

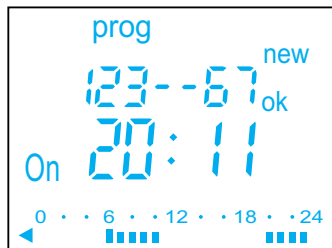
### Kopplingschema :



## Programmering : prog new

Programmeringen kan delas upp över en eller flera dagar. I det senare fallet är instruktionerna gemensamma för flera dagar.

Veckodag: 1 = måndag, 2 = tisdag, 3 = onsdag ...  
7 = söndag.



- Välj **prog** med knappen **menu** och bekräfta med **ok**.  
Antalet fria programsteg visas en kort stund.
- Välj dag eller dagar med **+** eller **-**. Bekräfta med **ok**.
- ok** blinkar. Bekräfta dagarna med knappen **ok**.  
Med **-** eller **←** går det att göra om gruppen av dagar, vid behov.
- Välj med **+** eller **-**, kontaktstatus: On, Off (TILL/FRÅN) eller **⏏**. Bekräfta med **ok**.
- Ställ in omkopplingstiden med **+** eller **-**. Bekräfta med **ok**.
- Ställ in minuterna med **+** eller **-**. Bekräfta med **ok**.
- För **⏏**, ställ in tidsperioden (sekunder och sedan minuter) på samma sätt som omkopplingstiden.

Programmera de andra instruktionerna för dagarna genom att upprepa stegen 3 till 7.

Dagen eller dagarna kan ändras i steg 3 genom att trycka på **+**, **-** eller **←**.

Gå efter programmeringen tillbaka till läget **auto** med knappen **menu**.

I detta driftläge är det även möjligt att lägga en instruktion till det fastställda programmet.

Följ beskrivningen ovan.

## Visualisering

Det går att kontrollera dagsprofilen som ställts in utan risk för ändring eller borttagning.

Välj läget **☞** med **menu** och **ok**.

Det första måndagssteget visas tillsammans med dagsprofilen.

Det finns två möjligheter att visualisera :

- Genom tryckningar på **+** eller **-** : övergång från en dag till en annan. I detta fall visas endast dagens första steg och dagsprofilen.
- Genom tryckning på **ok** : alla programsteg för varje dag visas i tur och ordning.

## Ändring eller borttagning av ett programsteg : prog modif

Välj läget **prog** med **menu** och **ok**.

Välj läget **modif** med **+** och **-**.

Bekräfta med **ok**.

Antalet återstående programsteg visas en kort stund. Det första steget för den första dagen visas.

Tryck upprepade gånger på **ok** för att bläddra fram programstegen.

Varje blinkande fält (status, timme, minuter) kan ändras med hjälp av **+** eller **-**, och bekräftas med **ok**.

När markören är placerad på **ok** bakom gruppen av dagar går det att bläddra fram dagarna för att välja direkt den dag eller de dagar som skall ändras med **+** eller **-**.

För att ta bort ett programsteg :

välj kanalstatus (On, Off eller **⏏**), tryck samtidigt på **+** eller **-**.

**Clear** visas på skärmen. Bekräfta med **ok**.

## Nyckel

Så fort nyckeln sticks in i uret visas **☞** på skärmen.

Två typer av driftlägen :

### A. Permanent avvikelse :

Stick in nyckeln i kopplingsuret.

Efter 10 sekunder körs programmet som finns i nyckeln, utan att radera det som finns i apparaten.

Så fort nyckeln dras ut är programmet i kopplingsuret giltigt på nytt.

### B. Kopiera (load) / Spara (save) :

Nyckeln gör det möjligt att spara programmet som finns i kopplingsuret.

Det är även möjligt att kopiera nyckelinnehållet in i klockan.

- Stick in nyckeln och vänta 2 sekunder.
- Välj med **menu**-knappen läget :  
**save** för att spara ett program som finns i uret, **load** för att kopiera nyckelprogrammet in i vekkuret,  
**☞** för att kontrollera programmet som finns i nyckeln.
- Bekräfta önskat alternativ med **ok**.
- Bekräfta en gång till **save** och **load** med **ok**.

Följande felmeddelanden kan visas på skärmen :  
**no prog** : nyckeln är oprogrammerad och innehåller ingenting.

**Error** : nyckeln är en nyckel för ett 2-kanals kopplingsur.

I båda fallen :

- Är endast läget **save** möjligt.
- Felmeddelandet visas så länge nyckeln är i uret, men det är programmet i uret som körs.

## Inställning av tid och datum

### Växling mellan sommar-/vintertid

Välj läget **☞** med **menu** och **ok**.

Ändra dagen, månaden, året, timmen och minuterna med **+** ou **-** et **ok**.

Kopplingsuret föreslår därefter växlingarna mellan sommar- och vintertid **☞/☞**.

Välj önskad växlingstyp med **+** eller **-**. Bekräfta med **ok**.

Växlingstypen beror på det geografiska området.

Tillgängliga typer :

| Typ    | Början sommartid         | Början vintertid         | Tillämpning område    |
|--------|--------------------------|--------------------------|-----------------------|
| Euro * | Sista söndagen i mars    | Sista söndagen i oktober | Europeiska unionen    |
| USA    | Första söndagen i april  | Sista söndagen i oktober | Nordamerika           |
| GB     | Sista söndagen i mars    | 4:e söndagen i oktober   | Endast Storbritannien |
| USER   | Fritt programmerat datum | Fritt programmerat datum |                       |
| No     | Ingen ändring            | Ingen ändring            |                       |

\* standardtyp

Växlingen mellan sommar- och vintertid sker alltid mellan kl. 2 och kl. 3 på morgonen.

Då typen USER har valts :

- Ställ in dag och sedan månad för ändring till sommartid (+ 1 timme) med **+** eller **-** och **ok**.
- Ställ in dag och sedan månad för ändring till vintertid (- 1 timme) med **+** eller **-** och **ok**.

Kopplingsuret kontrollerar vilka dagar i vilka veckor som motsvarar dessa datum och tillämpar samma ändringar vid samma tidpunkter under de följande åren, oavsett datum.

## Periodvis överstyrning

Överstyrning av utgången i driftläge TILL eller FRÅN är möjlig för en viss period.

När överstyrningen gjorts, tas den bort och återkommer inte året därpå.

Välj läget **☞** med **menu** och sedan **ok**.

Välj överstyrningens status med **+** eller **-**, TILL eller FRÅN och bekräfta med **ok**.

Ställ in dag och sedan månad för periodens början (datum 1) med **+** eller **-** och sedan **ok**.

Ställ på samma sätt in dag och sedan månad för periodens slut (datum 2).

I automatiskt läge blinkar, **☞** för att visa att en semesterperiod har programmerats.

**☞** lyser med fast sken under perioden.

Överstyrningen gäller från kl. 0.00 på datum 1 ända till kl. 23.59 på datum 2.

Om datum 1 infaller tidigare än programmeringsdagen, gäller semesterperioden under det följande året.

För att radera en semesterperiod går man tillbaka till läget och trycker samtidigt på knapparna **+** et **-**.

När **Clear** visas bekräftar man med **ok**.

## Överstyrning – Avvikande instruktioner Slumpmässigt driftläge

Tryck upprepade gånger på **☞** -.

Om utgångens status är **On** :

1:a tryckningen : tillfällig avvikelse. **Off** och **☞** blinkar. Återgång till automatiskt läge sker vid nästa programsteg.

2:a tryckningen : permanent överstyrning. **On** och **☞** är fasta. Överstyrningen avbryts manuellt.

3:e tryckningen : permanent överstyrning. **Off** och **☞** # är fasta. Överstyrningen avbryts manuellt.

4:e tryckningen : slumpmässigt driftläge. Vid simulerad närvaro visas , **☞** och utgångens status. Avbrytning sker manuellt. I så fall förskjuts programstegen slumpmässigt inom ett område på ± 59 min.

5:e tryckningen : återgång till automatiskt läge.

## Ingång för avvikande instruktioner (endast EG 103E)

Medger fjärrstyrd inmatning av avvikande instruktioner.

När en 230 V spänning anbringas med en tryckknapp utan lysdiod på klämma 7 sker en omkastning av kopplingsurets status ända till nästa programsteg.

## Spärr

För att spärra knappsatsen på kopplingsuret, används nyckeln EG 004.

Upplåsningsen sker på samma sätt.

## Garanti

hager lämnar 24 månaders garanti från fakturadatumet ; garantin gäller alla fabriktions- och materialfel och gäller under förutsättning att felaktig produkt returneras tillsammans med en förklaring av felet och kopia av fakturan via ansvarig installatör och grossist ; garantin gäller ej om hagers kvalitetskontroll finner att produkten är i fullgott skick eller att den ej installerats enligt gällande föreskrifter.