

6E 7550.b

EE 701, EE 702

Presentation av produkterna (S)

Produktbeskrivning

EE701 och EE702 styr belysningen beroende på den naturliga ljusstyrkan. Den inbyggda ljussensorn mäter upp ljusstyrkan, som jämförs med det värde som ställts in av användaren. Exempel på tillämpningar: belysning på allmänna platser, ljusskyltar, en byggnads utkanter, affärsskyltar...

Följande monteringsvarianter: på yttervägg, apparatdosa eller på stolpe med hjälp av medleverade tillbehör.

Funktionsdata

EE701	EE702
Denna produkt kräver ingen inställning.	Denna produkt går att parametrisera med hjälp av potentiometrar.
Ljuskänslighet	
fast	Inställning via potentiometer
Ljuskänslighet (tänd) 10 lux,	④
Ljuskänslighet (släck) 30 lux	från 2 till 1 000 lux
Tidsfördröjning	
fast	Inställning via potentiometer
Tillslagsfördröjning: 40 sekunder	⑤
Frånslagsfördröjning: 120 sekunder.	Tidsfördröjning vid till- frånslag, 1 till 120 sekunder
Beskrivning	
①, ②, ③	①, ②, ③, ④, ⑤

- ① Statusindikering av kontakten
- ② Ljussensor
- ③ Kabelgenomföringar
- ④ Potentiometer för inställning tidsfördröjning vid till- och frånslag
- ⑤ Potentiometer för inställning av ljusstyrkan för tänd/släck

Anmärkningar:

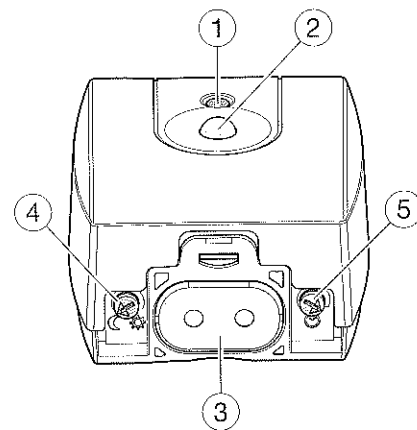
Ovanstående inställningar görs med hjälp av en skruvmejsel. Produktens inställningar skall görs med stängt lock.

Funktionsprincip

Kontakten sluter när ljusstyrkan är lägre än den inställda ljusnivån. När den uppmätta ljusstyrkan överstiger den inställda ljusnivån bryter kontakten. Tack vare tidsfördröjningar av kontakten vid tillslag och frånslag undviks onödiga

(E) EE701:
(P) Ljusrelä 8A
(S) Διακόπτης λυκόφωτος
(GR) μικρού μεγέθους 8A απλός

EE702:
Ljusrelä 16A
Διακόπτης λυκόφωτος
μικρού μεγέθους 16A
ρυθμιζόμενος



Οδηγίες χρήσεως (GR)

Είσοδος και έξοδος καλωδίων

Οι διακόπτες λυκόφωτος EE701 και EE702 μετρούν τον φυσικό φωτισμό και διατάσσονται τα ρεύματα φωτισμού σύμφωνα με τις προεπιλεγμένες τιμές ορίου έναυσης και χρονισμού καθυστέρησης κατά την ενεργοποίηση και την απενεργοποίηση. Παραδείγματα εφαρμογών: δημόσιος φωτισμός, φωτεινά σήματα, εξωτερικοί χώροι κτιρίων, βιτρίνες κ.τ.λ. Προτεινόμενη τοποθέτηση: σε προεξοχή σε τοίχο, επάνω σε στρογγυλό κίτιο ή επάνω σε ιστό με το συνοδευτικό εξάρτημα και απλό δακτύλιο σύσφιξης.

Κύρια χαρακτηριστικά

EE701	EE702
το προϊόν αυτό δεν χρειάζεται ρύθμιση	το προϊόν αυτό μπορεί να ρυθμιστεί με ποτενοιάμετρα
Επίπεδο ενεργοποίησης	
σταθερό	ρύθμιση με ποτενοιάμετρο
επίπεδο φωτεινότητας έναυσης: 10 lux,	④
επίπεδο φωτεινότητας σβέσης: 30 lux	σε 2-1000 lux
Καθυστέρηση στην ενεργοποίηση	
σταθερό	ρύθμιση με ποτενοιάμετρο
Καθυστέρηση κατά την ενεργοποίηση: 40 sec.	⑤
Καθυστέρηση κατά την απενεργοποίηση: 120 sec.	για καθυστέρηση κατά την απενεργοποίηση σε 1-120 sec
Περιγραφή προϊόντος	
①, ②, ③	①, ②, ③, ④, ⑤

- ① Φωτεινή ένδειξη
- ② Αισθητήρας φωτεινότητας
- ③ Είσοδος και έξοδος καλωδίων
- ④ Ποτενοιάμετρο ρύθμισης του ορίου έναυσης
- ⑤ Ποτενοιάμετρο ρύθμισης κατά την ενεργοποίηση και κατά την απενεργοποίηση

kontakt växlingar vid plötsliga variationer i ljusstyrkan (t.ex. bilstrålkastare) Statusindikeringen (1) underlättar installationen och inställningen av ljusstyrkan för tänd/släck (gäller endast EE702).

När den naturliga ljusstyrkan som motsvarar tillslag är nådd, vrider potentiometer (4) åt höger tills indikeringen tänds.

Installationsanvisning

Följande anvisningar måste följas för att uppnå optimal prestanda vid användning av denna produkt

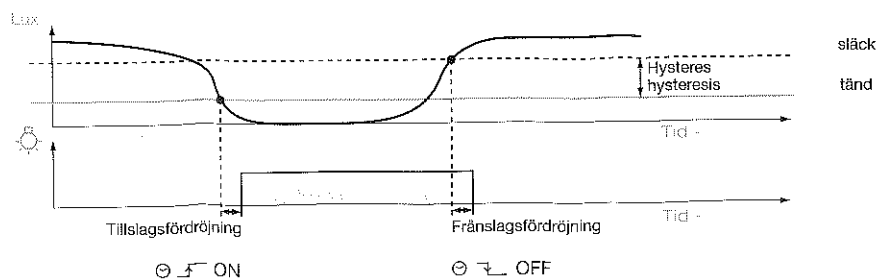
- Denna produkt måste installeras av en behörig installatör.
- Montera produkten skyddat för direkt solljus eller ljuskälla.
- Placera produkten så att potentiometrarna är riktade nedåt för att säkra ljusreläets täthet (bild D).
- Vid inställning av ljusnivån till ett lågt värde, se till att ljussensorn ej skuggas t.ex. takutsprång.

Montering

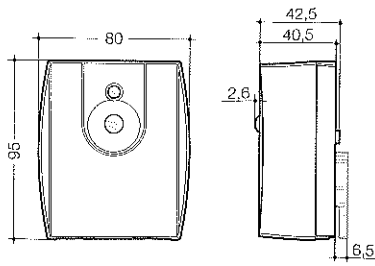
1. Öppna locket försett med gångjärn med hjälp av en skruvmejsel (bild A).
- **Utänppåliggande montage** (bild B): Använd medlevererade skruvar (4mm i diameter) och plugg.
- **Montage på apparatdosa** Ø 60 (bild C): Använd apparatdosans skruvar.
- **Montage på stolpe** (bild D): Använd medleverade tillbehör, montera produkten medhjälp av spännkragen.

⚠ För att säkra produktens kapslingsklass, använd medleverad kabelgomföring (bild A).

2. Anslut ledningen till ljusreläet i enlighet med rekommenderade kopplingscheman.
3. Ställ in ljuskänsligheten och tidsfördröjning för tillslag och frånslag med hjälp av potentiometer (4) och (5) (gäller endast EE702).



Mått - Διάταξη



Παρατηρήσεις:

Οι τιμές τροποποιούνται με τη βοήθεια κατασβιδιού. Η ρύθμιση του προϊόντος πρέπει να γίνεται μόνο με κλειστό καπάκι.

Αρχή λειτουργίας

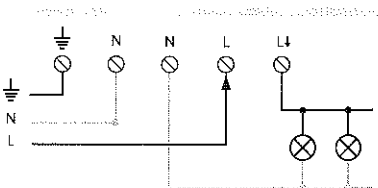
Η έξοδος φωτισμού ενεργοποιείται με χρονισμό όταν το επίπεδο φυσικού φωτισμού είναι κατώτερο από το ρυθμισμένο όριο έναυσης. Όταν το επίπεδο φυσικού φωτισμού είναι ανώτερο από το όριο σβέσης, ο ηλεκτρονόμος απενεργοποιείται με χρονισμό και το φως σβήνει. Η λειτουργία καθυστέρησης κατά την ενεργοποίηση και κατά την απενεργοποίηση συντελεί στην αποφυγή των εσφαλμένων μεταλλαγών σε περίπτωση απότομων μεταβολών φωτεινότητας (αστραπές, φάτα αυτοκινήτου κ.τ.λ.) Η φωτεινή ένδειξη ① διευκολύνει την εγκατάσταση και τη ρύθμιση του ορίου έναυσης (μόνο για το EE702). Όταν έχει επιτευχθεί η επιθυμητή για την ενεργοποίηση εξωτερική φωτεινότητα, γυρίστε το ποτενοσίμετρο ④ προς τα δεξιά μέχρι να ανάψει η φωτεινή ένδειξη.

Θέση σε λειτουργία

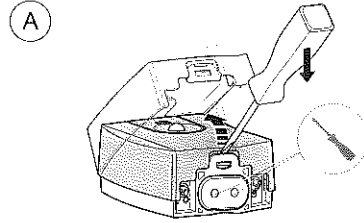
Προκειμένου να επιτευχθούν άριστα αποτελέσματα από τη χρήση της συσκευής, πρέπει να γίνουν σεβαστές οι παρακάτω προϋποθέσεις:

- Η εγκατάσταση του προϊόντος πρέπει να γίνει από επαγγελματία ειδικό.
- Η εγκατάσταση του προϊόντος πρέπει να γίνει μακριά από άμεσο φωτεινό πεδίο (ήλιο, λαμπτήρα κ.τ.λ.)
- Η τοποθέτηση του προϊόντος πρέπει να γίνει με τρόπο ώστε τα ποτενοσίμετρα να βρίσκονται προς τα κάτω, έτσι ώστε να εξασφαλίζεται η στεγανότητα του φωτοδιακόπτη (D).

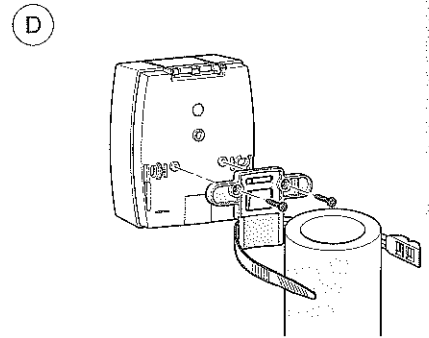
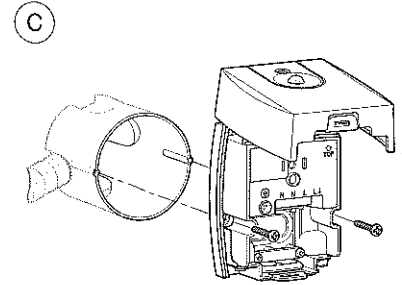
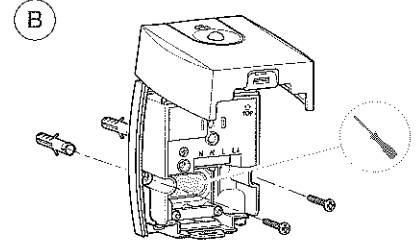
Anslutningar - Συνδέσεις



Montage - Εγκατάσταση



⚠️ se till att genomföringens täthet är helt säkrad. βεβαιωθείτε για την ορθή χρήση του πλαστικού τμήματος εισόδου καλωδίων για να εξασφαλίσετε την στεγανότητα



- Όταν το όριο έναυσης πρέπει να ρυθμιστεί σε χαμηλή τιμή, θα πρέπει να προσέχετε ώστε να μη διακόπτεται η διαδρομή του φωτός (π.χ. από μία προεξοχή στέγης).

Τοποθέτηση

1. Ανοίξετε το αρθρωτό καπάκι με τη βοήθεια κατασβιδιού (A)
- **Τοποθέτηση σε προεξοχή (B)** : στερεώστε τον διακόπτη λυκόφωτος με τις βίδες (διαμέτρου 4 mm) και τους πείρους που συνοδεύουν το προϊόν
- **Τοποθέτηση σε στρογγυλό κίτιο Ø 60 (C)** : στερεώστε τον διακόπτη λυκόφωτος με τις βίδες που συνοδεύουν το κίτιο εντοίχισης.
- **Τοποθέτηση σε ιστό (D)** : βιδώστε το εξάρτημα στερέωσης σε ιστίο που συνοδεύει το προϊόν, επάνω στο προϊόν. στερεώστε το προϊόν με απλό δακτύλιο σύσφιξης. Για εγγυημένη στεγανότητα του προϊόντος, φροντίστε να τοποθετήσετε τον οδηγό καλωδίων από ελαστικό που συνοδεύει το προϊόν (A).
2. Συνδέστε τον διακόπτη λυκόφωτος στα καλώδια σύμφωνα με τα σχήματα σύνδεσης.
3. Κάντε τις ρυθμίσεις του ορίου φωτεινότητας και χρόνου καθυστέρησης κατά την ενεργοποίηση και την απενεργοποίηση με τη βοήθεια των ποτενοσίμετρων ④ και ⑤ (μόνο για το EE702).

Typ av belastningar*/Τύπος λαμπτήρων**	EE701	EE702
Glödljus, 230 halogen Πυράκτωσης, αλογόνου 230 V	1 000 W	2 300 W
Lågvoltshalogen (12V eller 24V) via konventionell eller elektronisk transformator Αλογόνου T BT (12 ή 24 V) σιδηρομαγνητικός ή ηλεκτρονικός μέσω μετατροπέα	750 VA	1500 VA
Okompenserade lysrör Μικρή λάμπα φθορισμού	12x20 W	20x20 W
Ej kompenenserade lysrör Μη αντισταθμισμένοι λαμπτήρες φθορισμού	1 000 W	2 000 W
Elektroniska tänddon Ηλεκτρονικό κύκλωμα	8x58 W	16x58 W

*För andra typer av belastningar använd ett mellanrelä/kontaktor
**Για άλλα είδη λαμπτήρων, είναι απαραίτητη η χρήση ηλεκτρονόμου.

Tekniska egenskaper/Τεχνικά χαρακτηριστικά

Driftspänning/Τροφοδοσία:
Inställningsområde/Όριο έναυσης:

Tidsfördröjning vid tillslag/καθυστέρηση ενεργοποίησης
och /και
vid frånslag /απενεργοποίησης:

Kontakt utgång/Επαφή εξόδου:

Drifttemperatur/Θερμοκρασία λειτουργίας:
Lagringstemperatur/Θερμοκρασία αποθήκευσης:
Kapslingsklass/Κλάση μόνωσης:

IK :
IP/Προστασία IP
Fastsättning/Βάση στήριξης:
Normer/Χαρακτηριστικά:
Kabel/Καλώδιωση:

Anslutningar/Πρότυπα προϊόντων:

EE701

230V AC + 10% - 15%/50 Hz

Fast (ljusnivå: 10 lux
släck nivå: 30 lux)/
σταθερό (όριο φωτεινότητας:
10 lux, όριο σβέσης: 30 lux)
40 sekunder (tillslag)/
40 sec (ενεργοποίησης)
120 sekunder (frånslag)/
120 sec (απενεργοποίησης)

Relä 8A AC1 1000W glödljus/
Ηλεκτρονόμος 8A AC1 1000 W πυράκτωσης
-25 °C → +45 °C
-30 °C → +60 °C

På yttervägg, apparatdosa eller stolpe/σε προεξοχή, σε στρογγυλό κίτιο ή σε ιστό
NFC15 100, IEC 60364-1
U1000RO2V3G1.5

1mm² → 4 mm²

EE702

1mm² → 4 mm²