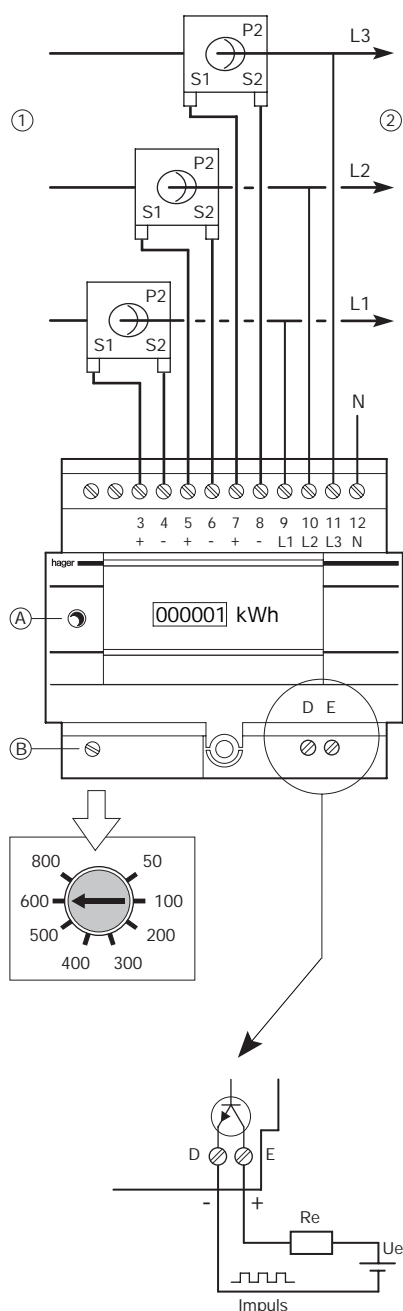


EC 030, EC 031

trefas energimätare

dessa energimätare mäter energiförbrukning i trefasininstallationer enligt följande.



produktbeskrivning

- Ⓐ LED som indikerar förbrukning (16 pulser = 1 kWh)
- Ⓑ Strömtransformatorväljaren är ej åtkomlig när frontstycke är monterat ; för direkt avläsning av energiåtgången måste strömtransformatorväljaren stå i samma läge som strömtransformatorernas primärström ; Omsättning strömtransformator : 50/5 - 100/5 - 200/5 - 300/5 - 400/5 - 500/5 - 600/5 - 800/5.

tekniska data

- driftspänning : 3 x 230/400 V -20% +15%
- frekvens : 50 / 60 Hz
- anslutning strömtransformator :
- driftström : 25 mA till 6 A (på sekundärsidan)
- noggrannhetsklass : 2 (enligt IEC 1036 ± 2 % från 0,5 A till 6 A på sekundärsidan)
- energinivåindikator : 16 pulser per kWh
- direktavläsning : 1 enhet = 1 kWh Ⓐ
- drifttemperatur : -10 °C till +45 °C
- lagringstemperatur : -25 °C till +70 °C

anslutningar :

- fas/nollanslutningar : max. 6 mm²
- pulsutgång : max. 6 mm²

elektrisk anslutning

- Ⓐ eldistributör
- Ⓑ abonnent

det är viktigt att mätledningarna till strömtransformatorerna ansluts rätt :

- strömriktningen skall alltid vara från P1 till P2 genom strömtransformatorerna ;
- ledningarnas polaritet mellan mätare och strömtransformatorer (S1 till +, S2 till -)
- fasledningarna skall anslutas fasrätt

observera :

- sekundärsidan på strömtransformatorerna får aldrig anslutas till skyddsjord
- (+) ingångar på mätaren får aldrig sammankopplas

om mätaren ansluts felaktigt kommer den att ge ett felaktigt mätresultat

pulsutgång (endast EC 031)

- utgång optokabel ansluter till DIN 43864
- 1 puls = 1 kWh
- pulslängd är 100 ms ± 10%
- intervall mellan pulser ≥ 30 ms
- isolationsspänning : 2 kV
- utspänning : $U_e \leq 27 \text{ Vdc}$
 $Re (k\Omega) \geq U_e (V) / 27$
- driftström :
- sluten utgång : ≤ 27 mA
 $I (mA) = U_e (V) / Re (k\Omega)$
- öppen utgång : ≤ 2 mA vid 27 V

garanti

hager lämnar 24 mån garanti från faktura datumet ; garantin gäller alla fabriktions och materialfel och gäller under förutsättning att felaktig produkt returneras tillsammans med en förklaring av felet och kopia av fakturan via ansvarig installatör och grossist ; garantin gäller ej om hagers kvalitetskontroll finner att produkten är i fullgot skick eller att den ej installerats enl. gällande foreskrifter