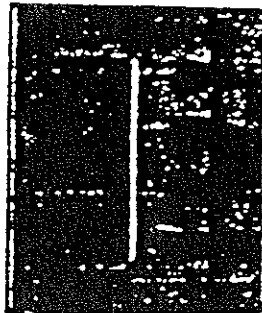


S

hager

Bruksanvisning

E 617-E 627



Q 729 EMS

GARANTI

Hager lämnar 12 mån garanti från faktura datumet.

Garantin gäller alla fabriktions och material fel och gäller under förutsättning att felaktig produkt returneras tillsammans med en förklaring av felet och kopia av fakturan via ansvarig installatör, grossist och importör.

Garantin gäller ej om hagers kvalitetskontroll finner att produkten är i fullt god skick eller att den ej installerats enligt gällande föreskrifter.

hager

Box 30014, S-400 43 GÖTEBORG

hager

Hager Electro S.A.

132, Boulevard d'Europe

67210 Obernai

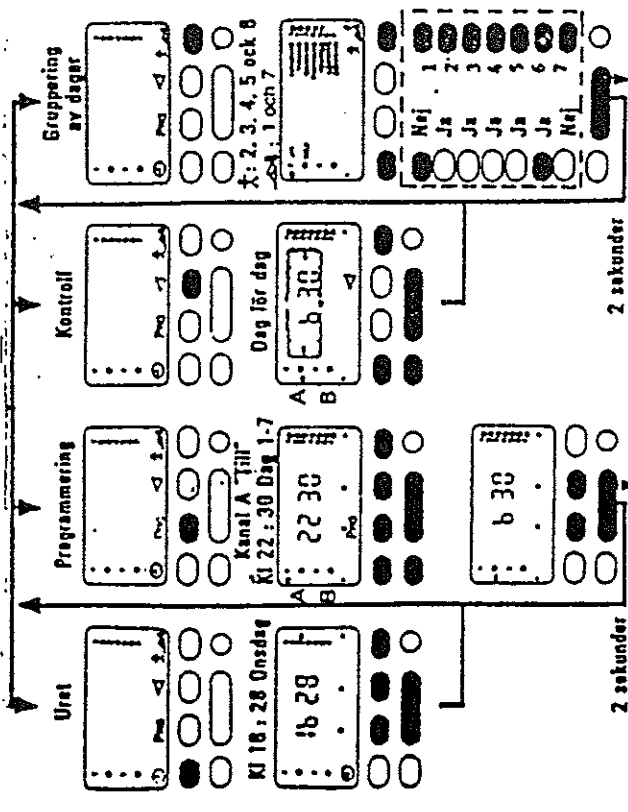
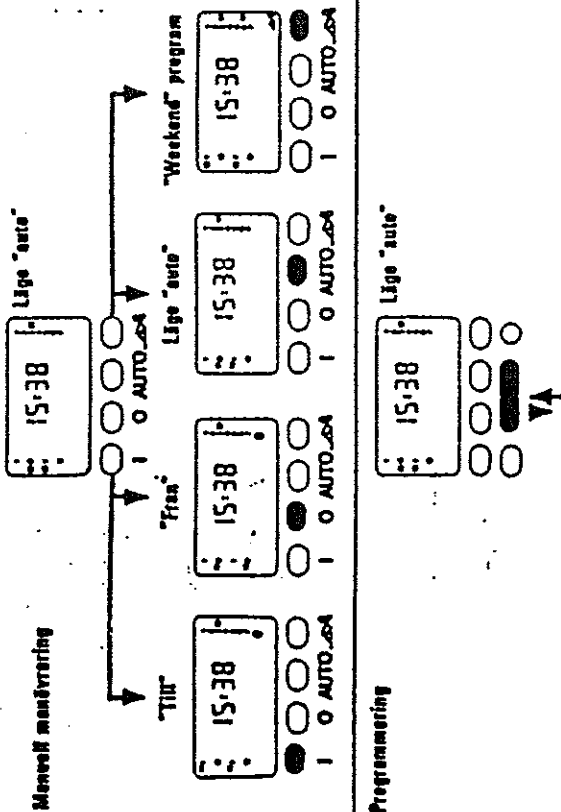
Tél. 88.95.61.15

Télex 870 640 F

- France -

FUNKTIONSPRINCIP

Menyns manövrering



3

GRUNDINSTÄLLNING AV KOPPLINGSURET

Kopplingsuret ställs in på aktuellt klockslag och rätt veckodag.

Operation	Aktivitet	Display	Anm.
1 Öppna locket och nollställ uret			Uret är nu klart att mottaga dina instruktioner
2 Ta fram meny.			4 olika valmöjligheter: ⓪ Uret Ⓛ Programmering av Kopplingstiden Ⓜ Kontroll av Prog Ⓝ Omgrupp. av veckodag. Här uret ställs in tidigare visas i stället denna tid.
3 Välj uret			
4 Ställ först in timmar och därefter min.			Exempel: KI 1237, onsdag
5 Ställ in rätt veckodag.			1 = Måndag 5 Fredag 2 = Tisdag 6 Lördag 3 = Onsdag 7 Söndag 4 = torsdag
6 Återgå till meny.			Välj någon av de andra valmöjligheterna eller på till läge "Auto".
7 Välj läge "AUTO"			Stäng locket.

5

Ett komplett 7-dagers veckoprogram kan innehålla upp till 24 av varandra oberoende till- eller frånslägsfunktioner. Genom att använda någon av nedan angivna grupperingar av veckodagarna sparas plats i urets minne.
 Önskas exempelvis 4 lika tillslags- eller frånslägsfunktioner må-fre har endast 4 platser använts i minnet.
 Uret innehåller som standard följande gruppering av veckodagarna :
 ● Må-fre (dag 1-5)
 ● Lör-sön (dag 6-7)
 ● Samt veckodagar, må-sön (dag 1-7) "omgruppering av veckodagarna".
 ● Eller dag för dag.

Operation	Aktivitet	Display	Anm.
1 Teg fram menya	<input type="radio"/> <input type="radio"/> <input type="radio"/> <input type="radio"/> <input type="radio"/> <input type="radio"/> <input type="radio"/> <input type="radio"/> <input type="radio"/> <input type="radio"/>		4 olika valmöjligheter: Ⓞ Uret Prg Program av kepplider < Kontroll av Prg Ⓞ Omgruppering av veckodag
2 Välj "Prg"	<input type="radio"/> <input checked="" type="radio"/> <input type="radio"/> <input type="radio"/> <input type="radio"/> <input type="radio"/> <input type="radio"/> <input type="radio"/> <input type="radio"/> <input type="radio"/>		Startposition ● Kanal A läge "till" ● Må-fre (dag 1-5)

3 Tryck fram önskad gruppering av veckodagarna	<input type="radio"/> <input checked="" type="radio"/> <input type="radio"/> <input type="radio"/> <input type="radio"/> <input type="radio"/> <input type="radio"/> <input type="radio"/> <input type="radio"/> <input type="radio"/>		Efter varje tryck på knappen visas en ny gruppering av veckodagarna: Dag 1-5, dag 6-7, dag 1-7 el. dag för dag Dag 1 = Måndag Dag 2 = Tisdag, osv
4 Ställ in tiden för önskat tillslag	<input type="radio"/> <input checked="" type="radio"/> <input type="radio"/> <input type="radio"/> <input type="radio"/> <input type="radio"/> <input type="radio"/> <input type="radio"/> <input type="radio"/> <input type="radio"/>		Exempel : Kanal : A "Till" : Kl 22.30 Må-sön (dag 1-7)
5 Tryck på knappen "Accept enter"	<input type="radio"/> <input type="radio"/> <input checked="" type="radio"/> <input type="radio"/> <input type="radio"/> <input type="radio"/> <input type="radio"/> <input type="radio"/> <input type="radio"/> <input type="radio"/>		Kopplingsuret väntar nu på Din order : Kanal : A "Från" : Kl 00.00 Må-sön (dag 1-7)

När tidpunkten för "Från" ställs in, tryck åter på knappen "Accept enter".
 Upprepa samma procedur igen tills ditt program : för kanal A är färdigt. På det 2-kanaliga elektroniska kopplingsuret typ E 627 kan vi nu skifta till kanal B.

6 Skifta till kanal B	<input type="radio"/> <input type="radio"/> <input type="radio"/> <input type="radio"/> <input type="radio"/> <input type="radio"/> <input type="radio"/> <input type="radio"/> <input type="radio"/> <input type="radio"/>		Kontrollera att kanal B står i "Till"-läge : "T"
7 Skifta av mellan "T" el. "0"-läge	<input checked="" type="radio"/> <input type="radio"/> <input type="radio"/> <input type="radio"/> <input type="radio"/> <input type="radio"/> <input type="radio"/> <input type="radio"/> <input type="radio"/> <input type="radio"/>		"Till" "Från"
8 Tryck fram önskad gruppering av veckodag.	<input type="radio"/> <input type="radio"/> <input type="radio"/> <input checked="" type="radio"/> <input type="radio"/> <input type="radio"/> <input type="radio"/> <input type="radio"/> <input type="radio"/> <input type="radio"/>		Exempel : Kanal : B "Till" : Kl 7 Lå-sön (dag 6-7)

9 Ställ in tiden för önskat tillslag	<input type="radio"/> <input checked="" type="radio"/> <input type="radio"/> <input type="radio"/> <input type="radio"/> <input type="radio"/> <input type="radio"/> <input type="radio"/> <input type="radio"/> <input type="radio"/>		Exempel : Kanal : B "Till" : kl 07.30 Lå-sön (dag 6-7)
10 Tryck på knappen "Accept enter"	<input type="radio"/> <input type="radio"/> <input checked="" type="radio"/> <input type="radio"/> <input type="radio"/> <input type="radio"/> <input type="radio"/> <input type="radio"/> <input type="radio"/> <input type="radio"/>		Kopplingsuret väntar nu på din order : Kanal B, "Från" : Kl 7 Lå-sön (dag 6-7)
11 När programeringen är slutförd, tryck på kn. "Accept enter" under 2 sek.	<input type="radio"/> <input type="radio"/> <input checked="" type="radio"/> <input type="radio"/> <input type="radio"/> <input type="radio"/> <input type="radio"/> <input type="radio"/> <input type="radio"/> <input type="radio"/>		Tillbaka till menya Välj någon av de andra valmöjligheterna eller gå till läge "Auto".
12 Välj läge "Auto"	<input type="radio"/> <input type="radio"/> <input type="radio"/> <input checked="" type="radio"/> <input type="radio"/> <input type="radio"/> <input type="radio"/> <input type="radio"/> <input type="radio"/> <input type="radio"/>		Stäng lacket.

KONTROLL AV PROGRAMMERING

Kontroll av vilka kopplingstider, som är programmerade kan utföras utan att kopplingsurets funktion störs.

Operation	Aktivitet	Display	Anm.
1 Ta fram meny.	<input type="radio"/> <input type="radio"/> <input type="radio"/> <input type="radio"/>		4 olika valmöjligheter Uret Programmering av koppl. tider Kontroll av Prg Omgrupp. av veckodagarna.
2 Välj kanal av programmering	<input type="radio"/> <input type="radio"/> <input type="radio"/> <input type="radio"/>		Grafisk beskrivning av funktionen på kanal A måndag (dag 1)
3 Tryck på knappen för beskriva av funktion med siffror.	<input checked="" type="radio"/> <input type="radio"/> <input type="radio"/> <input type="radio"/>		"Till" <input type="text"/> "Från" <input type="text"/>
4 Tryck fram tisdag (dag 2)	<input type="radio"/> <input checked="" type="radio"/> <input type="radio"/> <input type="radio"/>		Upprepa proceduren för onsdag (dag 3), torsdag (dag 4), osv. tills hela kanal A är klar.
5 Skifta till kanal B	<input type="radio"/> <input type="radio"/> <input checked="" type="radio"/> <input type="radio"/>		Kontrollera kanal B på samma sätt som kanal A enligt ovan.
6 Avsluta kontrollen av programmering	<input type="radio"/> <input type="radio"/> <input checked="" type="radio"/> <input type="radio"/>		Tillbaka till meny. Välj någon av de andra valmöjligheterna eller gå till läge "Auto P".
7 Välj läge "Auto"	<input type="radio"/> <input type="radio"/> <input checked="" type="radio"/> <input type="radio"/>		Släng locket,

OMGRUPPERING AV VECKODAGARNA

För att underlätta programmeringen och samtidigt spara plats i mikroprocessorn innehåller kopplingsurets en viktig funktion: Modifiering av antalsdagar i 1:a och 2:a grupperingen av veckodagarna.

Observera: Om uret har programmerats tidigare, tänk på att programmet för de dagarna, som eventuellt tas bort enligt nedan försvinner ur minnet och därför måste programmeras med nya kopplingstider. Gå därför tillbaka till tidigare avsnitt: "Programmering av kopplingstider" efter pkt 6 nedan.

Operation	Aktivitet	Display	Anm.
1 Ta fram meny.	<input type="radio"/> <input type="radio"/> <input type="radio"/> <input type="radio"/>		4 olika valmöjligheter Uret Programmering av koppl. tider Kontroll av Prg Omgruppning av veckodag
2 Tryck fram 1:a grupperingen av veckodagarna	<input type="radio"/> <input type="radio"/> <input checked="" type="radio"/> <input type="radio"/>		- Må-Fre (dag 1-5) visas - Må (dag 1) blinkar - Välj nu om dag 1 skall vara med i 1:a grupp. av veckodag.
3 Tryck för val av JA el NEJ	<input checked="" type="radio"/> <input type="radio"/> <input type="radio"/> <input type="radio"/>		"JA" <input type="text"/> "NEJ" <input type="text"/>
4 Tryck fram tisdag (dag 2), osv.	<input type="radio"/> <input type="radio"/> <input checked="" type="radio"/> <input type="radio"/>		Tisdag (dag 2) blinkar. Välj nu om dag 2 skall vara med på samma sätt som för dag 1 anl ovan. Fortsätt med dag 3, 4 och 5.
5 Tryck fram 2:a grupperingen av veckodagarna	<input type="radio"/> <input type="radio"/> <input checked="" type="radio"/> <input type="radio"/>		Lördag (dag 6) blinkar. Välj på samma sätt som enligt ovan. A: ✕ 1-5 ✕ 6-7 B: ✕ 1-5 ✕ 6-7
6 Slut på omgruppning av veckodagarna.	<input type="radio"/> <input type="radio"/> <input checked="" type="radio"/> <input type="radio"/>		Tillbaka till meny. Genom att gå till "Prg" kan programmeringen utföras av de valda grupperna enligt ovan. 2 sekunder

ÄNDRING AV KOPPLINGSTIDER

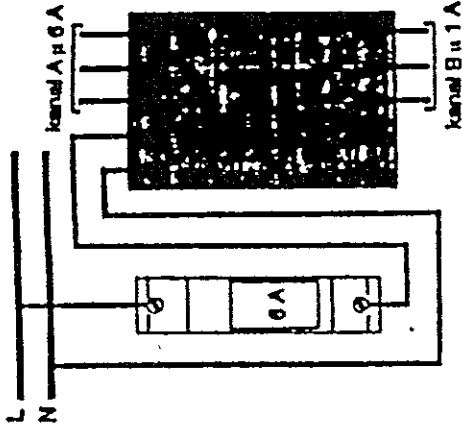
Operation	Aktivitet	Display	Anm.
1 Tag fram menyn.	<input type="radio"/> <input type="radio"/> <input type="radio"/> <input type="radio"/> <input checked="" type="radio"/>		4 olika valmöjligheter: Uret Programm. av koppl. tider Kontroll av P.R.G. Omgrupp. av veckodagarna. Din första order visas.
2 Välj "Prg"	<input type="radio"/> <input type="radio"/> <input checked="" type="radio"/> <input type="radio"/> <input type="radio"/>		
3 Tryck fram den önskade kopplingstiden	<input type="radio"/> <input type="radio"/> <input type="radio"/> <input checked="" type="radio"/> <input type="radio"/>		Dina order visas i ordningsföljd.
4 Annullering av koppl. tid	<input checked="" type="radio"/> <input type="radio"/> <input type="radio"/> <input type="radio"/> <input type="radio"/>		Som vid pkt 1 och 4. Tryck därefter tills displayen visar (-----)
5 Utför ändringen	<input type="radio"/> <input checked="" type="radio"/> <input type="radio"/> <input type="radio"/> <input type="radio"/>		Exempel: KI 07.15 ändras till KI 08.30.
6 Tillägg av kopplingstid	<input type="radio"/> <input type="radio"/> <input type="radio"/> <input checked="" type="radio"/> <input type="radio"/>		Tryck fram tills displayen visar en fri plats (-----)
	<input checked="" type="radio"/> <input checked="" type="radio"/> <input type="radio"/> <input type="radio"/> <input type="radio"/>		Se avsnitt "P.R.G. av kopplingstider". Exempel: Kanal: 8 "från" KI 18.50.

Operation	Aktivitet	Display	Anm.
7 Programmera koppl. tiden	<input type="radio"/> <input type="radio"/> <input type="radio"/> <input checked="" type="radio"/> <input type="radio"/>		16
8 Avsluta ändringen	<input type="radio"/> <input type="radio"/> <input type="radio"/> <input checked="" type="radio"/> <input type="radio"/>		Tillbaka till menyn.
9 Välj läge "Auto"	<input type="radio"/> <input type="radio"/> <input type="radio"/> <input type="radio"/> <input checked="" type="radio"/>		Stäng locket.

FELORSAKER

Display	Aktivitet	Display	Anm.
	Tryck på knappen "Prg" under 2 sek för att lå fram menyn. Välj där efter läget AUTO.		Menyn visas. Tryck på knappen "Prg" för återgång till läge AUTO.
	Week-end-programmet är inne. Anslut leras vid tryck på knappen AUTO.		Övervakningsdisplayens indikering med. Ditt program. se avsnitt "Kontroll av P.R.G." och av "Instr. av koppl. tider".
	Lågt strömsvikt eller "CL"-knappen har tryckts ner. Går av "Prg" av uret.		Övervakningsdisplayens övervakning tröskel med avsnitt "Kontroll av Prg" tryck på "CL" och gör ny programmering.
	Tryck på "CL". Kvarstår felet, kontakta Din ellsatsföretär.		Tryck på "CL". Går en ny inställning och programmering av uret.

Operation	Aktivitet	Display	Anm.
1 "TILL"	<input checked="" type="radio"/> <input type="radio"/> <input type="radio"/> <input type="radio"/> 1 0 AUTO	ib:28	"Till" på kanal A och B. Indikeras med en bänd i nedre högre hörnet. Perioden varar till nästa programmerade "Till"-order.
2 "FRÅN"	<input type="radio"/> <input checked="" type="radio"/> <input type="radio"/> <input type="radio"/> 1 0 AUTO	ib:28	"Från" på kanal A och B. Perioden varar till nästa programmerade "Från"-order.
3 Färlängning av "TILL"-läge	<input checked="" type="radio"/> <input type="radio"/> <input type="radio"/> <input type="radio"/> 1 0 AUTO	ib:28	Om kanal A och B är i "Till"-läge förlängs perioden till nästa programmerade "Till"-order.
4 Färlängning av "FRÅN"-läge	<input type="radio"/> <input checked="" type="radio"/> <input type="radio"/> <input type="radio"/> 1 0 AUTO	ib:28	Om kanal A och B är i "Från"-läge förlängs perioden till nästa programmerade "Från"-order.
5 Manuell styrning av endast en kanal	<input type="radio"/> <input type="radio"/> <input type="radio"/> <input type="radio"/> <input checked="" type="radio"/> <input type="radio"/> <input type="radio"/> <input type="radio"/>	ib:28	Om endast en kanal önskas styras (E 627) öppna locket och välj vilken kanal. Ett tryck = kanal A. Två tryck = kanal B.
6 Manuell inkoppling av week-end-programmet	<input type="radio"/> <input type="radio"/> <input type="radio"/> <input type="radio"/> 1 0 AUTO	ib:28	Välj den dag Du vill att Ditt week-end-program skall starta.
7 Läge "AUTO"	<input type="radio"/> <input checked="" type="radio"/> <input type="radio"/> <input type="radio"/> 1 0 AUTO	ib:28	Kopplingsuret styrs av de programmerade kopplings-tiderna.



Programur E 617 och E 627 bör pga temperaturen placeras så lågt som möjligt i apparatloppet och med en fri avstånd mellanrum till inbyggda apparater. Omgivningstemperatur får ej överstiga 50°

E 617 : - 1 växlande kontakt μ 6 A - 250 V ~ AC1

E 627 : - 1 växlande kontakt μ 6 A - 250 V ~ AC1
- 1 växlande kontakt μ 1 A - 250 V ~ AC1

TEKNISKA DATA

E 617 : 1 växlande kontakt (kanal A) μ 6 A - 250 V ~ AC1
E 627 : 2 växlande kontakter (kanal A resp B) μ 6 A resp 1 A - 250 V ~ AC1

För både E 617 och E 627 gäller :

- driftspänning : 220/240 V ~ - 50/60 Hz
- egen förbrukning : 7 VA
- programkapacitet : 24 separata programmerade
- minsta kopplingsintervall : 1 minut
- driftnoggrannhet : \pm 5 min/år
- drifttemperatur : 0° till + 40°C
- gång reserv : 24 timmar vid 20°C, 1000 timmar med E 613 (+ 20°C)
- anslutningar : mjukledare 1 till 6 mm², enkelledare 1.5 till 10 mm²
- temperatur område : - 20°C + 45°C