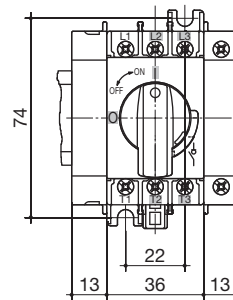
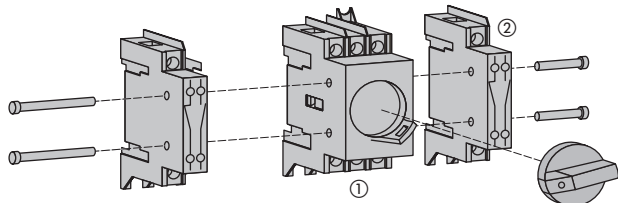


**Tillbehör till HA302S och HA312S**

- Hjälpkontakt HZ021, 1 öppen, 1 slutande
- Kan monteras på båda sidorna på 3-polig huvudbrytare
- Gör huvudbrytaren till en 4-polig med HZ102S och HZ112S

**Sammankoppling**

- ① 3-polig huvudbrytare
- ② Hjälpkontakt
- ③ Fjärde pol



	HA406 HA306	Lastbrytare HA451	HA452	HA454	HA456	HA458	
$I_{th}$ [40°C]	125 A [Modulär]	125 A [Block]	160 A	250 A	400 A	630 A	
Märkspänning $U_e$ [V]	690	690	690	690	690	690	
Isolationsmärkspänning $U_i$ [V]	750	750	750	750	1000	1000	
Provspänning 50 Hz /1 min. [kV]	4	5	5	5	8	8	
Stötspänningshållfasthet $U_{imp}$ [kV]	8	12	12	12	12	12	
Nominell märkström $I_e$ [A] <sup>(1)</sup>							
AC 400 V	AC21B [A] AC22B AC23B	125 125 100	125 125 160	160 160 160	250 250 250	400 400 400	630 630 500
Kapacitiv brytförmåga vid 400 V [kVAR]	12	20	20	30	45	45	
$I_{k,dyn}$ toppvärde kortslutningsström [kA]	12	20	20	30	45	45	
$I_{k,cw}$ kortslutningsström under 1 sekund	2,5	7	7	9	13	13	
Max kortslutningsström [kA eff]	100	100	100	100	100	70	
Nominell slutförmåga mot kortslutning $I_{cm}$ [kA]	4,5	12	12	17	30	30	
Max. brytförmåga AC23 [A]	640	1000	1000	2000	3200	3200	
Max. slutförmåga AC23 [A]	800	1250	1250	2500	4000	4000	
Mekanisk livslängd (antal brytningar)	20000	10000	10000	10000	5000	5000	
Elektrisk livslängd (antal brytningar) 400 V AC23	6000	200	200	200	200	200	
Handkraft för att manövrera brytare [Nm]	2	6,5	6,5	10	14,5	14,5	
Anslutningsfana bredd [mm]	16	20	20	25	32	45	
Åtdragningsmoment anslutningar [Nm]	6	5	12,5	12,5	25	40	
Anslutningar min. [mm <sup>2</sup> ]	4 (flexibel)	35	50	95	185	2 x 150	
Anslutningar max. [mm <sup>2</sup> ]	35 (flexibel)	50	95	150	240/ 2x150	2 x 300	
Vikt [kg] 3-polig	0,5	1	1,5	2	3,5	3,5	
Åtdragningsmoment ( Nm )	3	6	6	8	11	14	

(1) B=ej frekvent till/frånslag

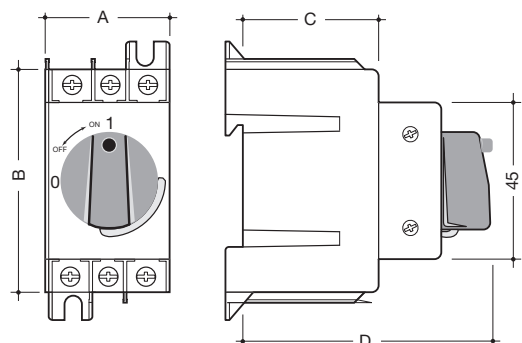
(2) Inklusiv transparenta beröringsskydd

Normer: IEC 947-3, EN60947-3

## Huvudbrytare för DIN-montage

Ref.nr.		HA302S	HA312S	HA322S
Antal poler		3	3	3
Märkström A	A	40	63	80
Termisk märkström	AC 22 A	40	63	80
	500 V	40	63	80
	AC 23 A	40	63	80
	500 V	40	40	63
	660 V	25	25	50
Max. försäkring	A	25 40	63	80
Korttidsström $I_{cw/s}$	kA	1,26	1,50	1,50
Anslutningar	mm <sup>2</sup>	16 Cu	16 Cu	50 Cu
Vikt	kg	0,135	0,135	0,260
Normer och standarder		IEC 408 (IEC 947-1)	IEC 408 (IEC 947-1)	IEC 408 (IEC 947-1)
Åtdragningsmoment	Nm	2,0	2,0	2,8

HA302S (40A) är försedd med förmonterade anslutningsledning HA302S / HA312S, HA322S

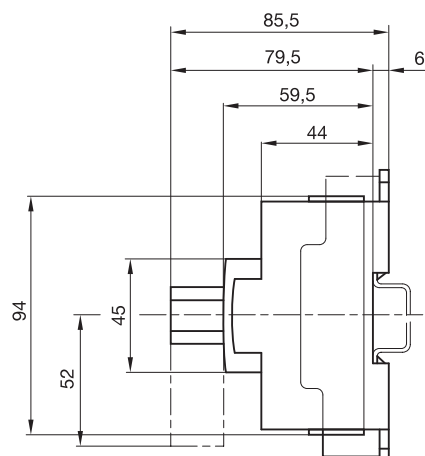
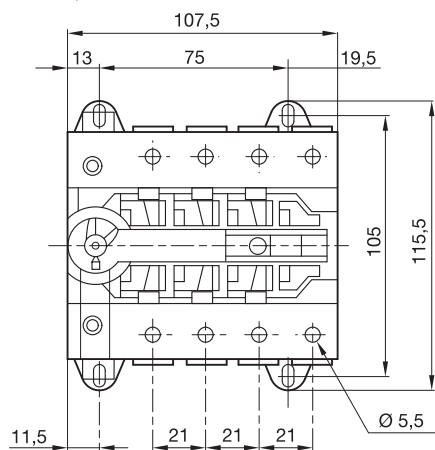


Mått i mm	Ref.nr. HA302S	HA312S	HA322S
$I_n$	40 A	63 A	80 A
A	36	36	52
B	65	65	77
C	39	39	44
D	74,5	74,5	74,5

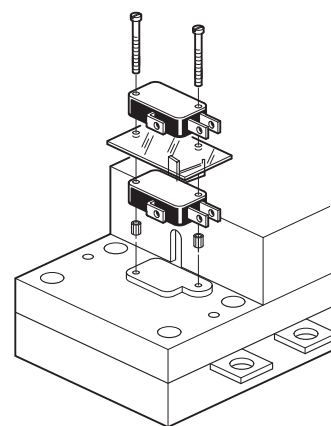
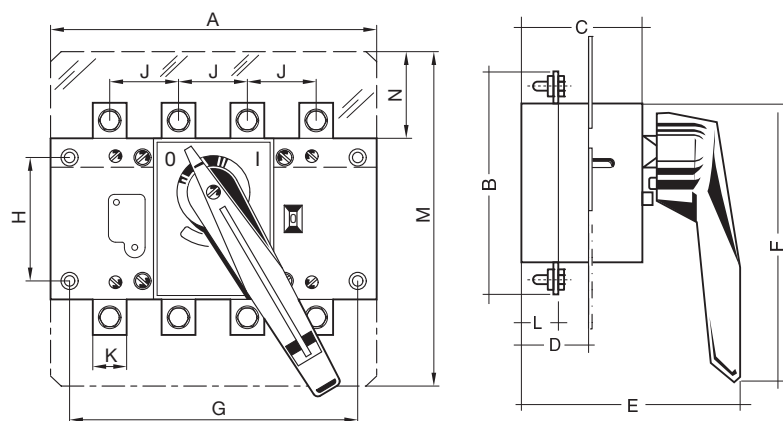
Huvudbrytare 125 A, 3 - polig och 4 - polig

Best. Nr.	I <sub>n</sub>
HA306	125 A
HA406	125 A

HA306, HA406



Huvudbrytare / Lastbrytare HA351, HA352, HA354, HA356, HA358.



Mått på brytare 125-630 A

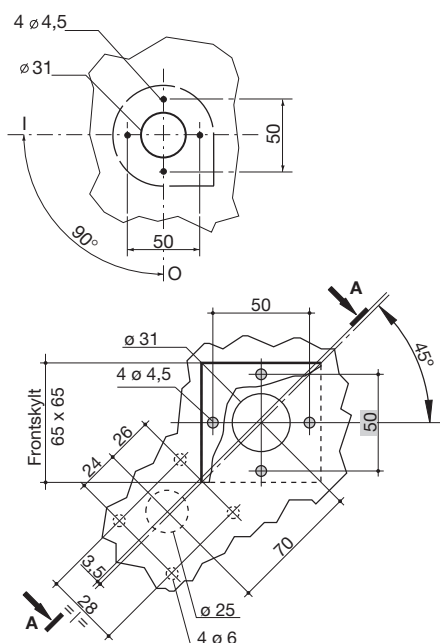
Mått i mm	Ref. nr	HA351	HA352	HA357	HA358	HA360	HA362	HA364
In/A		125 A	160 A	400 A	630 A	800 A	1250 A	1600 A
A		140	180	180	230	280	372	372
B		135	160	170	260	320	330	360
C		65	75	75	110	140	140	140
D		35	39	39	65	86	86	86
E		120	130	130	165	234	234	234
F		148	150	150	170	330	330	330
G		120	160	160	210	255	347	347
H		65	80	80	140	175	175	175
J		36	50	50	65	80	120	120
K		20	25	35	40	50	63	80
L		20,5	22,5	22,5	36,5	47	47	51
M		174	210	210	420	460	460	460
N		45	55	55	130	130	130	130

Hjälpkontakt HZ023, 2 växlande kontakter

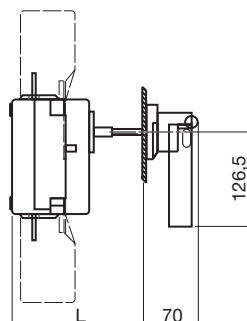
Teknisk data:

- Märkström 16 A 250 V~  $\cos \varphi = 0,8$   
250 V~  $\cos \varphi = 0,35$   $I_n = 12$  A  
400 V~  $\cos \varphi = 0,35$   $I_n = 8$  A
- Drifttemperatur  $-20^\circ\text{C} + 125^\circ\text{C}$
- Anslutes med stiftanslutning 6,35 mm
- Livslängd ( elektrisk )  
30.000 omkopplingar
- Skyddsklass IP20

Dörrmontering HA351 - 358

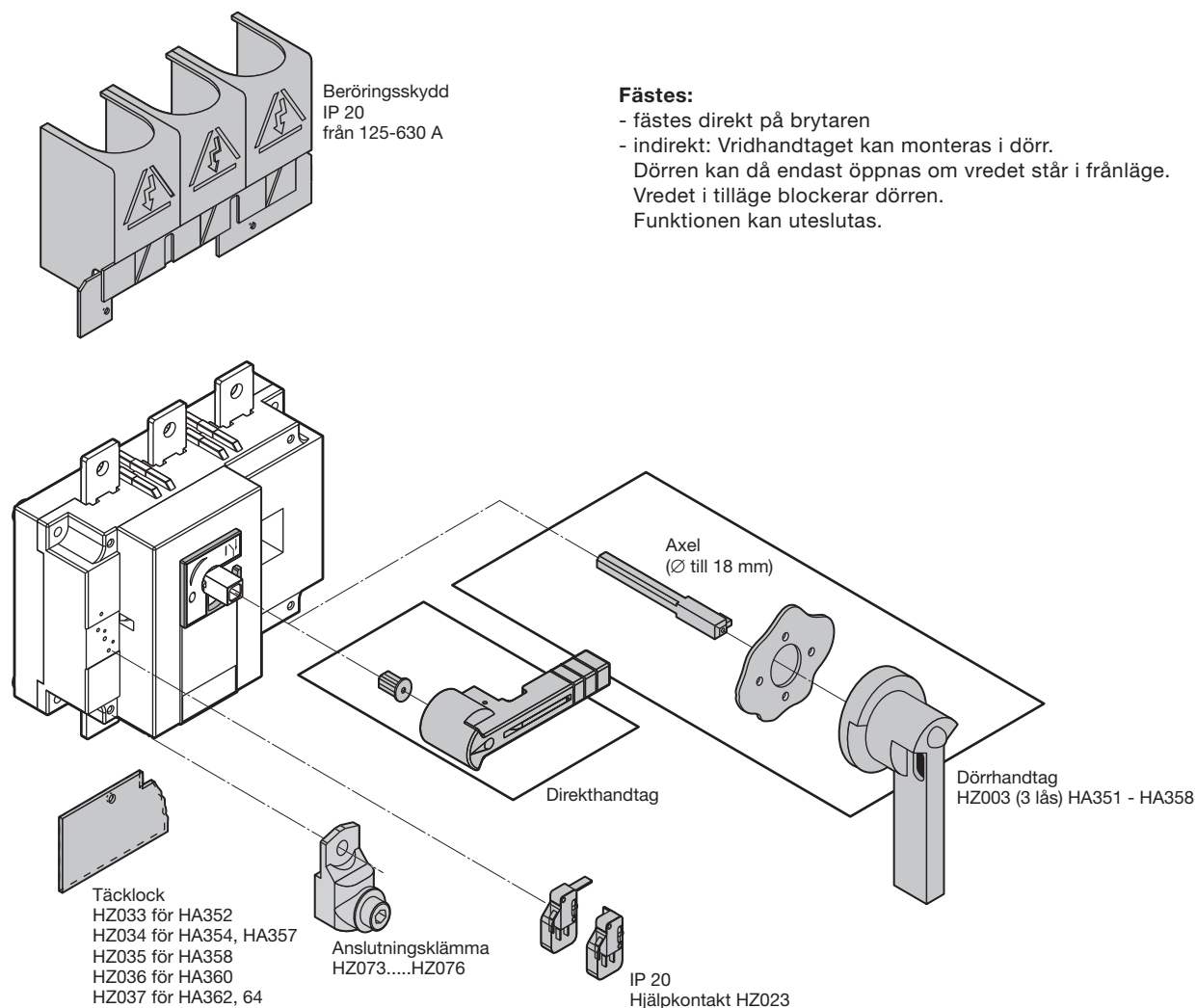


Dörrmontering HA351 - 358

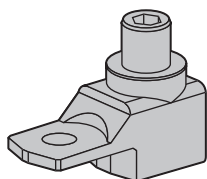


Huvudbrytare	HA351, HA352, HA354, HA356		HA358	
	Handtag HZ003	Handtag HZ003 + HZ013	Handtag HZ003	Handtag HZ003 + HZ013
$L_{min}$	109	103	138	138
$L_{max}$	246	366	280	400

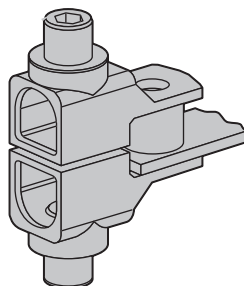
Tillbehör till HA351, HA352, HA354, HA356, HA358.



**Anslutningsklämma  
upp till 630 A**



**Dubbla Anslutningsklämmor upp till 630 A**



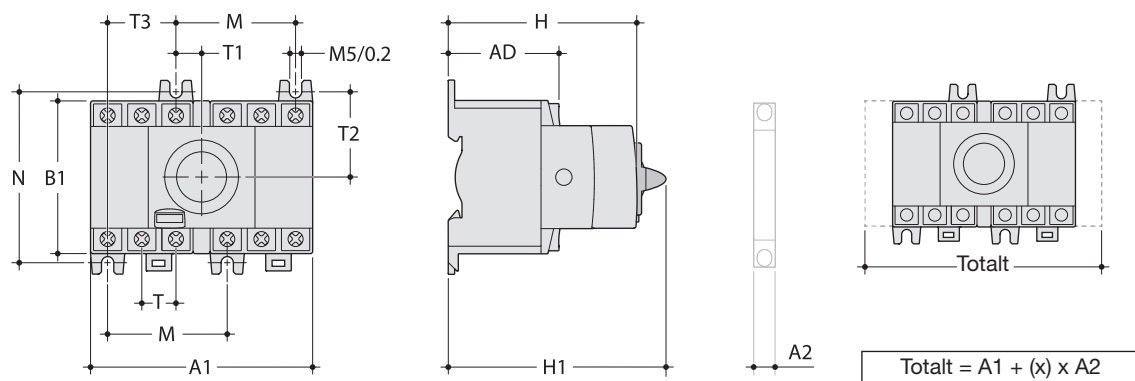
• För anslutning av koppar och aluminium direkt på brytare

• Med beröringsskydd håller den IP2x

$I_n / A$	Kabel Mjukledare	Enkelledare	Flexskena Bredd	Blank- koppar
160A	16- 95 mm <sup>2</sup>	16- 95 mm <sup>2</sup>	13 mm	22 mm
250A	16-185 mm <sup>2</sup>	16-185 mm <sup>2</sup>	18 mm	27 mm
400A	50-240 mm <sup>2</sup>	50-300 mm <sup>2</sup>	20 mm	34 mm
630A	70-300 mm <sup>2</sup>	70-300 mm <sup>2</sup>	24 mm	34 mm
800A	2 x 300 mm <sup>2</sup>			63 mm
1250A	4 x 185 mm <sup>2</sup>			100 mm
1600A	6 x 240 mm <sup>2</sup>			100 mm

Reservkraftsomkopplare HIM	HIM302	HIM304	HIM306	HIM308	HIM310	HIM312	
	HIM402	HIM404	HIM406	HIM408	HIM410	HIM412	
Märkström (In)	20A	40A	63A	80A	100A	125A	
Norm	IEC 60 947-3			EN 60947-3			
Antal Poler	3P - 4P						
Termisk märkström Ith (40°C)	20	40	63	80	100	125	A
Kortslutningsström med säkring gL/gG	50						kA
Märkspänning AC (Ue)	380/415						Vac
Isolationsmärkspänning (Ui)	800						V
Max anslutningsarea	16		35		70		mm <sup>2</sup>
Frekvens	50						Hz
Stötspänningshållfastighet (Uimp)	8						kV
Korttidsström 1s (Icw)	2,5						KA/1s
Kortslutningsström (KA)	50			50	50	25	KA
Antal mekaniska omkopplingar	100000						
Antal elektriska omkopplingar	1500						
Ättningsmoment min / max	2/2,2			3,5/3,85	4		Nm
Anslutningstyp	tunnel						
Märkström vid AC-21A ( 415VAC )	20	40	63	80	100	125	A
Märkström vid AC-22A ( 415VAC )	20	40	63	80	100	125	A
Märkström vid AC-23A ( 415VAC )	20	40	63	80	100	125	A
Märkström vid AC-21A ( 500VAC )	20	40	63	80	100	125	A
Märkström vid AC-22A ( 500VAC )	20	40	63	80	100	125	A
Märkström vid AC-23A ( 500VAC )	20	25	63	63	80	100	A
Märkström vid AC-21A ( 690VAC )	20	40	63	80	100	125	A
Märkström vid AC-22A ( 690VAC )	20	32	40	63	80	100	A
Märkström vid AC-23A ( 690VAC )	20	25	40	40	63	63	A
Märkström vid AC-21B ( 415VAC )	20	40	63	80	100	125	A
Märkström vid AC-22B ( 415VAC )	20	40	63	80	100	125	A
Märkström vid AC-23B ( 415VAC )	20	40	63	80	100	125	A
Märkström vid AC-21B ( 500VAC )	20	40	63	80	100	125	A
Märkström vid AC-22B ( 500VAC )	20	40	63	80	100	125	A
Märkström vid AC-23B ( 500VAC )	20	25	63	63	80	100	A
Märkström vid AC-21B ( 690VAC )	20	40	63	80	100	125	A
Märkström vid AC-22B ( 690VAC )	20	40	63	80	80	100	A
Märkström vid AC-23B ( 690VAC )	20	25	40	40	63	63	A

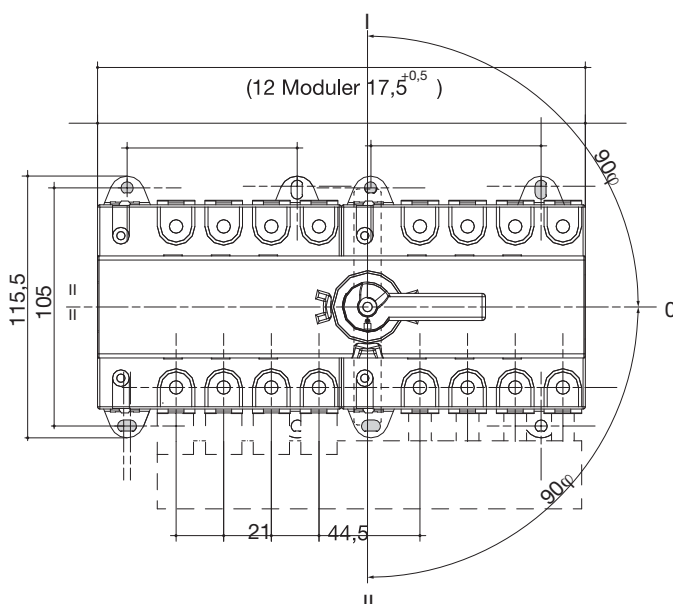
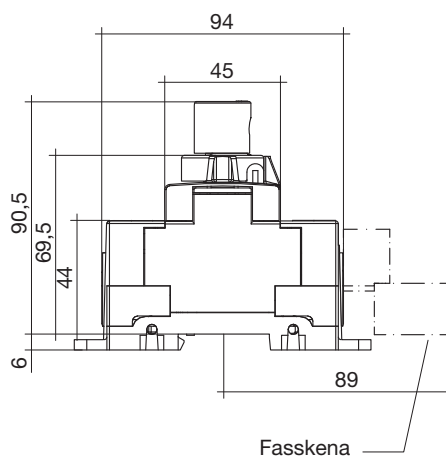
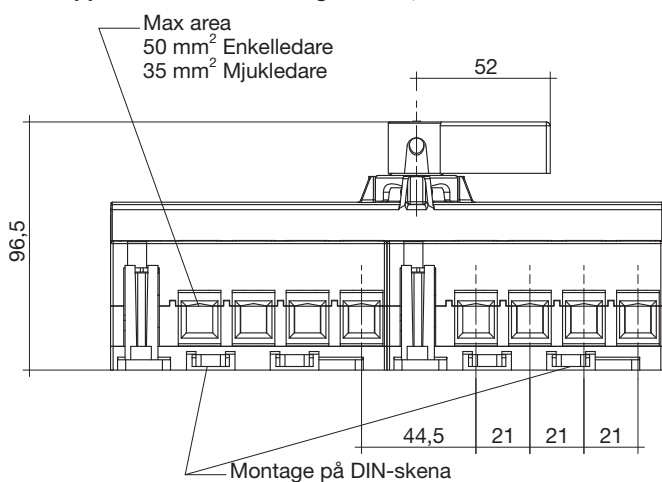
## Mått: HIM



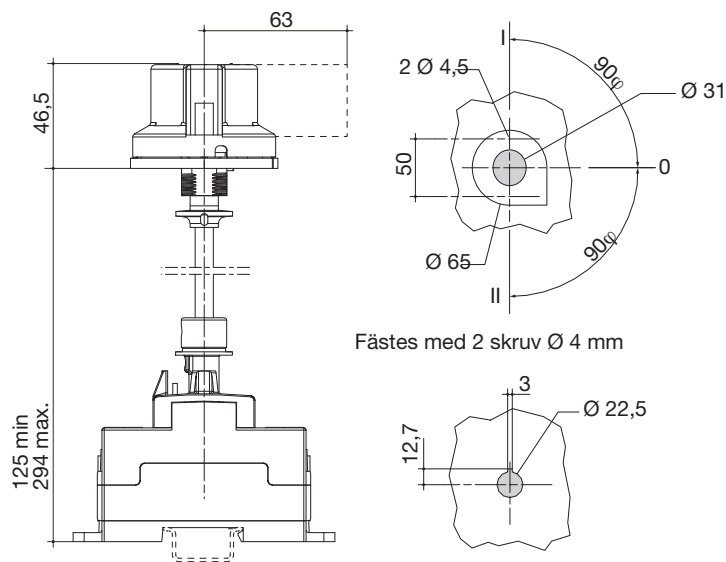
REF	(x) max
HIM 302	4
HIM 304	
HIM 306	
HIM 308	
HIM 402	2
HIM 404	
HIM 406	
HIM 408	

	A mm	A1 mm	A2 mm	B mm	AD mm	B1 mm	C mm	H mm	H1 mm	N mm	M mm	T mm	T1 mm	T2 mm	T3 mm
HIM 302/304	140	97,5	8,8	147	48,5	68	110	84	93,5	75	52,5	15	11,25	37,5	30
HIM 402/404	140	127,5		147		68				75		15	11,25	37,5	30
HIM 306/308	170	105		199		76				85		17,5	8,75	42,5	35
HIM 406/408	170	140		199		76				85		17,5	8,75	42,5	35

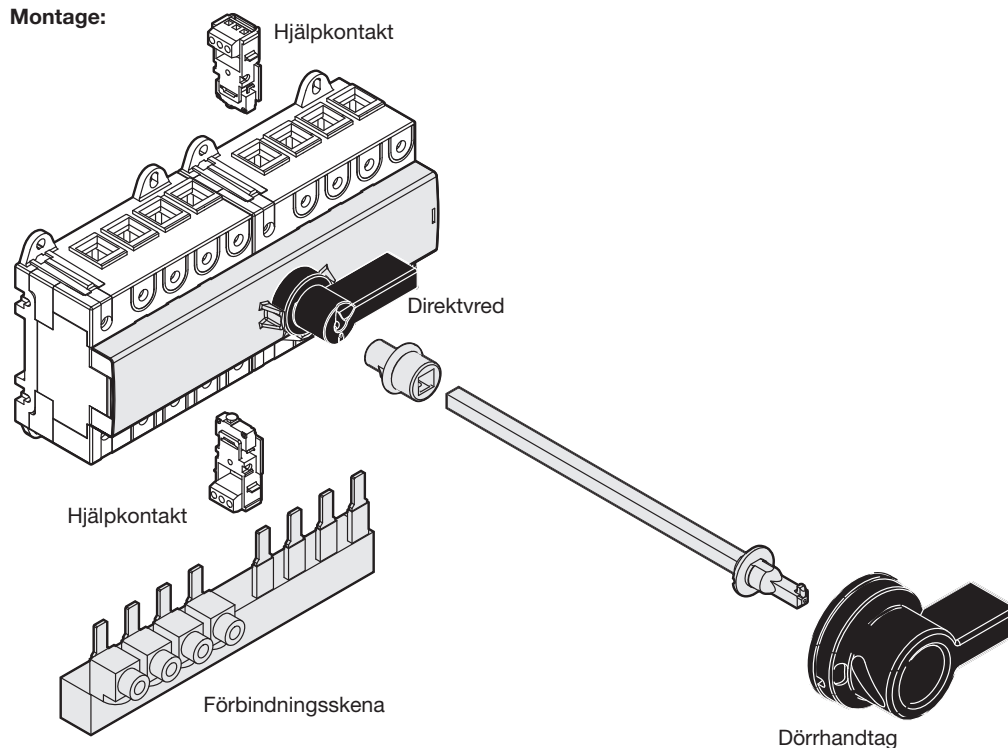
## Omkopplare med vridhandtag HI403R, HI406R



## Mått för dörrhandtagsmontering

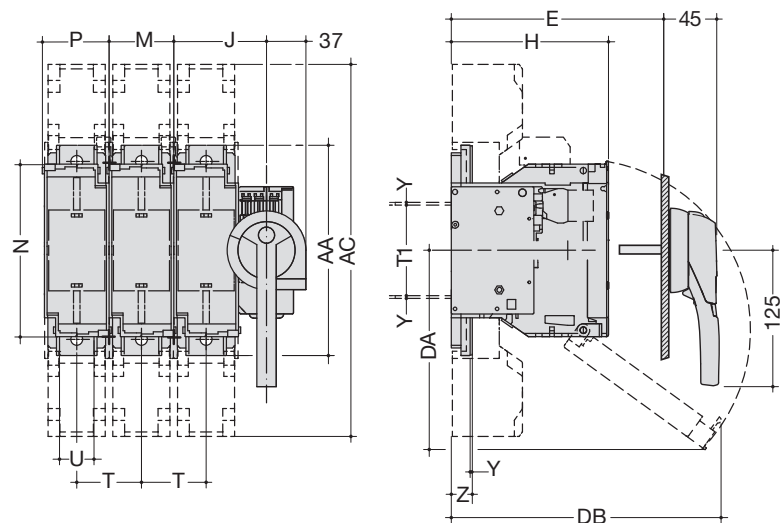


## Montage:

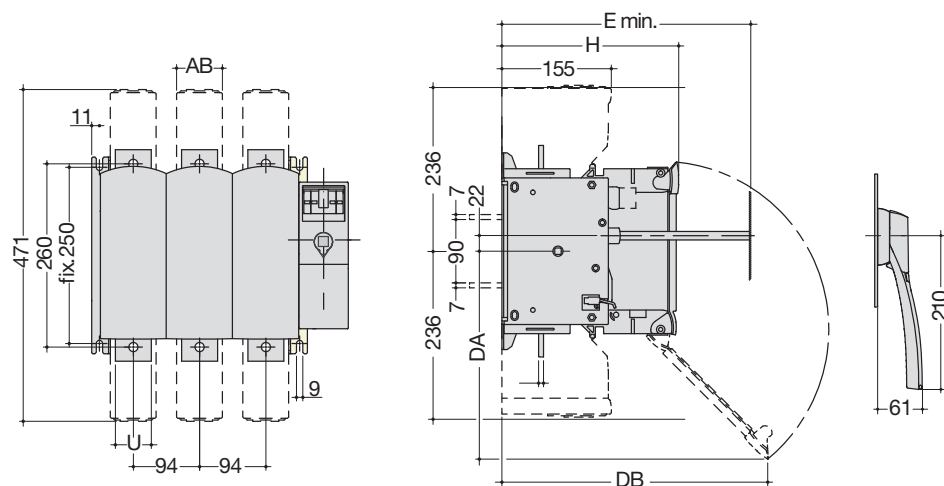


## Säkringslastbrytare (mått i mm)

### 125 till 400 A



### 630 A



Mått In/A	E mini	E maxi.	AC	AB	F3p	F4p	H	J	DA	DB	M	N	P	T	T1	U	Y	Z	AA
<b>125 A</b>	134	145	268	-	148	184	126,5	54	141	189	36	127	40	36	62	20	2,5	19,5	162
<b>160 A</b>	134	145	268	-	148	184	1235,	54	141	189	36	127	40	36	62	20	2,5	19,5	162
<b>250 A</b>	154	225	345	-	234	294	146	86	185	251	60	162	64	60	84	32	2,5	19,5	195
<b>400 A</b>	157	225	355	-	252	318	149	91	200	260	66	172	70	66	84	50	3	20	205
<b>630 A</b>	311	-	-	65	364	458	250	-	297	374	-	-	-	-	-	51	-	-	-

## Tekniskdata

In	125 A	160 A	250 A	400 A	630 A
Knivsäkringsstorlek NFC / DIN	00	00	1	2	3
Isolationsmärkspänning $U_i$ (V)	750	750	750	800	1000
Stötspänningshållfastighet $U_{imp}$ (kV)	8	8	8	8	12
Märkström AC 22, 400 V (A)	125	160	250	400	630
Märkström AC 23, 400 V (A)	125	160	250	400	630
Motorlast (kW) AC 23 A, 400 V ~	63	80	132	220	355
Max kortslutningsström (kA) med säkring gG DIN ( $U_e$ 400 V ~)	100	100	100	100	100
Max säkringsstorlek (A)	125	160	250	400	630
Frånkopplingsström $I_{cc}$ (kA)	20	20	32,5	40	70
Mekanisk livslängd (omkopplingar)	10000	10000	10000	10000	5000
Anslutningar per kontakt (mm <sup>2</sup> )	95	95	240	240	2 x 300
Bredd på anslutningar (mm)	20	20	32	45	50