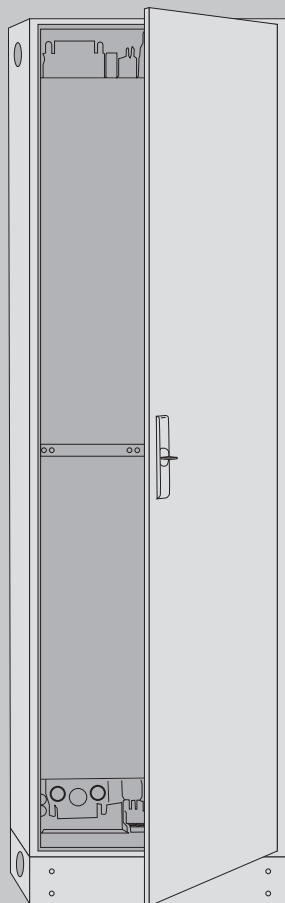


Golvschåp IP 43



Kabelgenomföringar per fält ovan

Antal	max kabelstorlek	diameter
4	3 x 1,5 mm ²	10 mm
17	5 x 2,5 mm ²	13 mm
6	5 x 6 mm ²	18 mm
2	4 x 25 mm ²	30 mm

Underkant ingen kabelgenomföring

Golvschåp:

- Skyddsklass I ±, IP 43
- För golvmontage (**väggfäste nödvändigt**)
- Höjd 1950 mm (inkl. 100 mm golvsoclel)
- Bredd 1 - 4 fält
- Djup 205 mm
- 144 till 576 modulplatser
- Färg RAL 9010 (fjällvit)
- Bärskenefäste inställbart

Inbyggnadssystem för nätspänning :

- 3 AC 50 Hz 230/400 V
- 3 AC 50 Hz 400/690 V

Max märkström 400 A

Materialbeskrivning:

Skåpsmantel:

- 1 mm stålplåt, pulverlackerad
- Skåpssidoväggar med hålanvisningar i nederkant för samlingskenor
- Skåpssidoväggar med hålanvisningar i överkant PG36
- Sammanbyggbara invid varandra
- 1st vågrät stödskena ingår

Dörr:

- 1 mm stålplåt, pulverlackerad
- Frontmonterad med dolda justerbara gångjärn
- Dörren kan höger eller vänsterhängas
- Dörren kan demonteras utan verktyg
- Öppningsvinkel 110°

Dörrlås:

- 1250 mm höga eller högre eller 2 dörrar försedda med låsstag
- Plomberbara

Fasta kabelgenomföringar:

- Övre kabelgenomföring av tvåkomponent med 29 genomföringsmöjligheter (stryppipplar)
- Öppet under

Förpräglad ryggplåt:

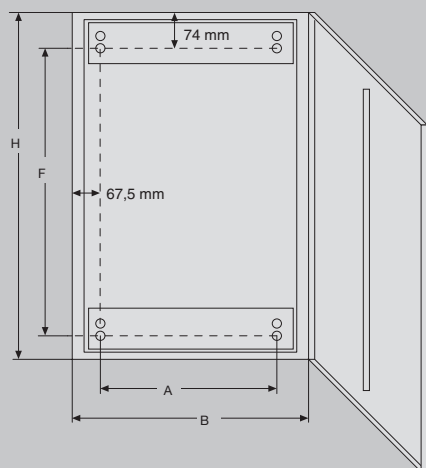
- 2 x PG16
- 2 x PG21
- 1 x PG29/36

Golvsoclel:

- Påmonterad vid leverans (100 mm)
- Med öppningsbar blinding

Normer och föreskrifter:

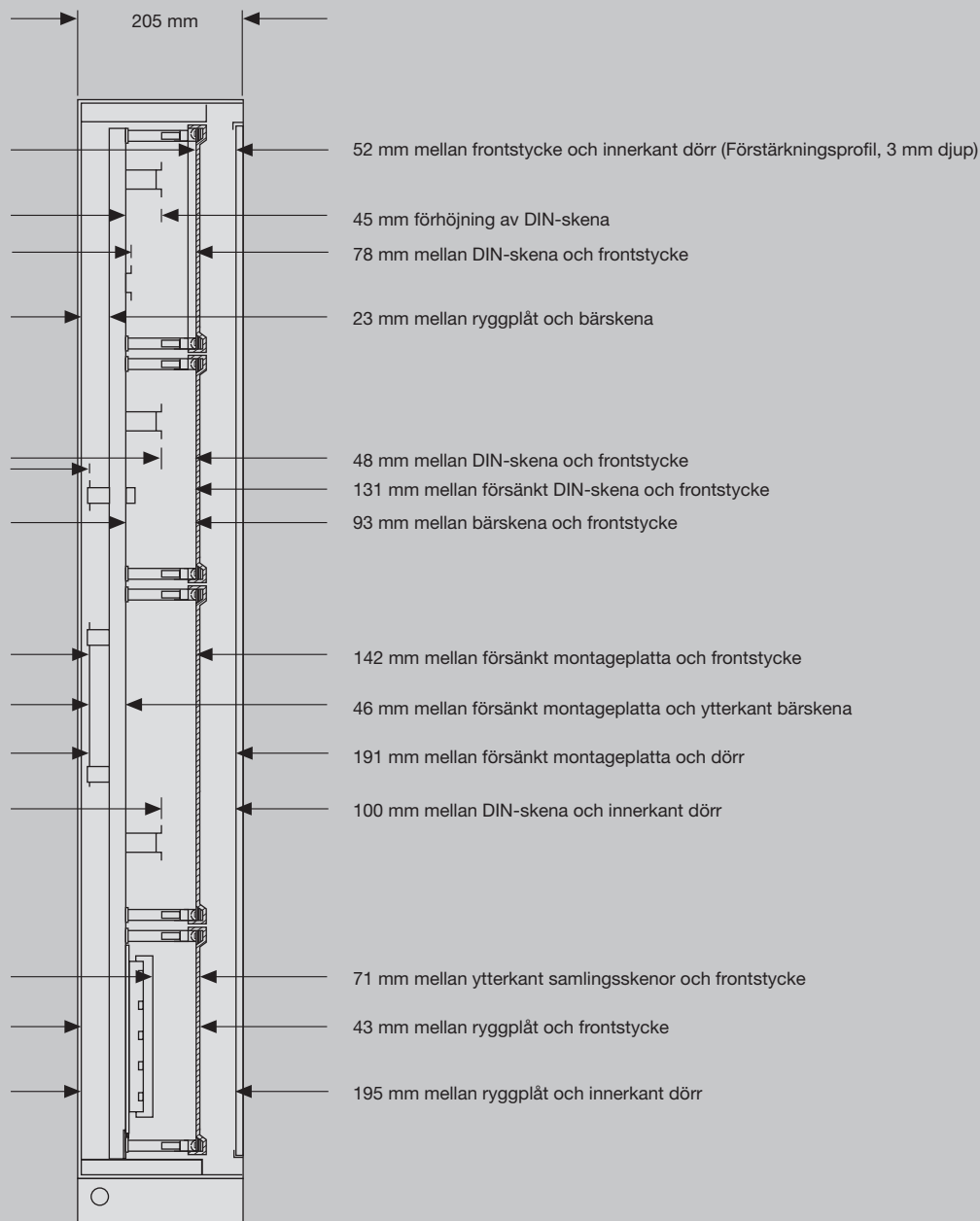
- Provat enligt VDE 0660, Del 500 och 504
- Måttnorm enligt DIN 43870
- Kapslingsklass IP 43 enligt VDE 0470 (DIN EN 60529)
- Skydd mot direkt beröring: IP 3X med öppen dörr
- Luft och krypavstånd enligt VDE0110, del 1 och 2 / 1.89
- Isoleringspänning 400 V AC
- Överspänningskategori IV
- Nedsmutsningskategori 2



Mått golvschåp IP 43

H (mm)	B			
	300	550	800	1050
1950	F	1835	1835	1835
	A	165	415	665

Golvskåp IP 43 - för inbyggnadssystem univers



Väggskåp, djup 275 mm och 350 mm:

- Skyddsklass I, IP 54
- Höjd 1850 mm, utan sockel
- Bredd 2 - 5 fält
- Djup 275 mm och 350 mm
- 288 till 720 modulplatser
- färg RAL 7032 (kiselgrå)
- Bärskenefäste inställbart

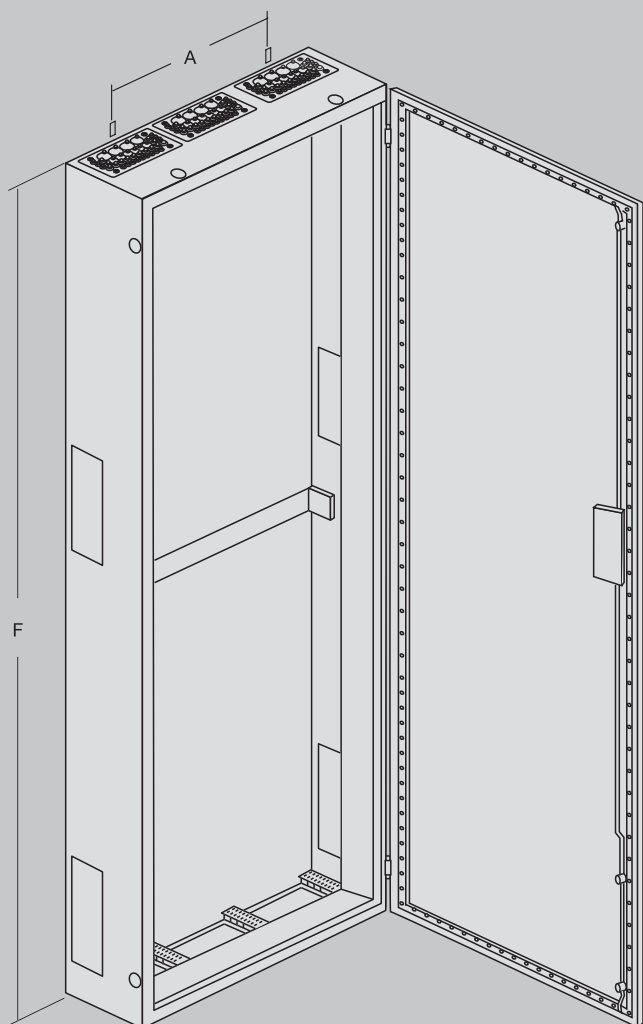
Inbyggnadssystem för nätspänning:

- AC 50 Hz 230/400 V
- AC 50 Hz 400/690 V

Max märkström 630 A.

OBS:**Djup 350 mm:**

Bärskenor monteras normalt i position 7 och 8 (framifrån).
Monteras bärskenor djupare behövs beröringsskydden (tillbehör) **FZ851** (⊕) eller **FZ852** (⊞).

**Materialbeskrivning:****Skåpsmantel:**

- 1,5 mm stålplåt, elektrolytförzinkad, pulverlackerad
- Inuti skåpet är sidor och ryggplåt täckta med plastskivor
- Skåpssidoväggar med hålanvisningar i nederkant för samlingsskenor
- Sammanbyggbara invid varandra
- Golvsocklar 100 mm eller 200 mm används. (beställes separat)

Dörr:

- 1,5 mm stålplåt, elektrolytförzinkad, pulverlackerad
- Frontmonterad med dolda justerbara gångjärn
- Dörren kan höger eller vänsterhängas
- Tätande gummilist är olje och temperaturbeständig
- Öppningsvinkel 162°
- Från och med bredd 1050 mm dubbeldörr

Dörrlås:

- Trepunkts spanjolettlåsning med vridhantag
- Kan kompletteras eller utbytas mot diverse låsvarianter

Fasta kabelgenomföringar:

- Övre kabelgenomföring av tvåkomponent (FZ402), utbytbar mot alla flänsar för IP 54
- Undre kabelgenomföring utan fläns utan Golvsockel

Universalfläns för IP 54 - skåp:

Införingsmöjligheter

Antal ledningar Ny	Lednings-tjocklek (mm) från - till	Ledningsexempel ledningsarea i mm ² från - till		
		EKK	EKKJ	AKKJ
24	9 - 11,5	3x1,5 - 5x1,5	1x4 - 1x16	-
12	11 - 16	3x2,5 - 5x4	1x16 - 3x6	-
4	12,5 - 20	3x4 - 5x10	3x2,5 - 5x6	-
2	13 - 27,5	3x4 - 4x25	3x2,5 - 4x25	-
2	16 - 32	3x6 - 4x35	3x6 - 4x50	-
1	25 - 50	4x25 - 5x25	3x25 - 3x240	1x120 - 4x70

Normer och föreskrifter:

- Provat enligt VDE 0660, Del 500
- Måttnorm enligt DIN 43 870
- Kapslingsklass IP 54 enligt VDE 0470 (DIN EN 60529)
- Skydd mot direkt beröring: IP 3X med öppen dörr
- Luft och krypavstånd enligt VDE0110, del 1 och 2 / 1.89
- Isolerspänning 800 V AC
- Överspänningskategori III/IV
- Nedsmutningskategori 3
- Isolermaterial II

Fästmått golvskåp IP 54:

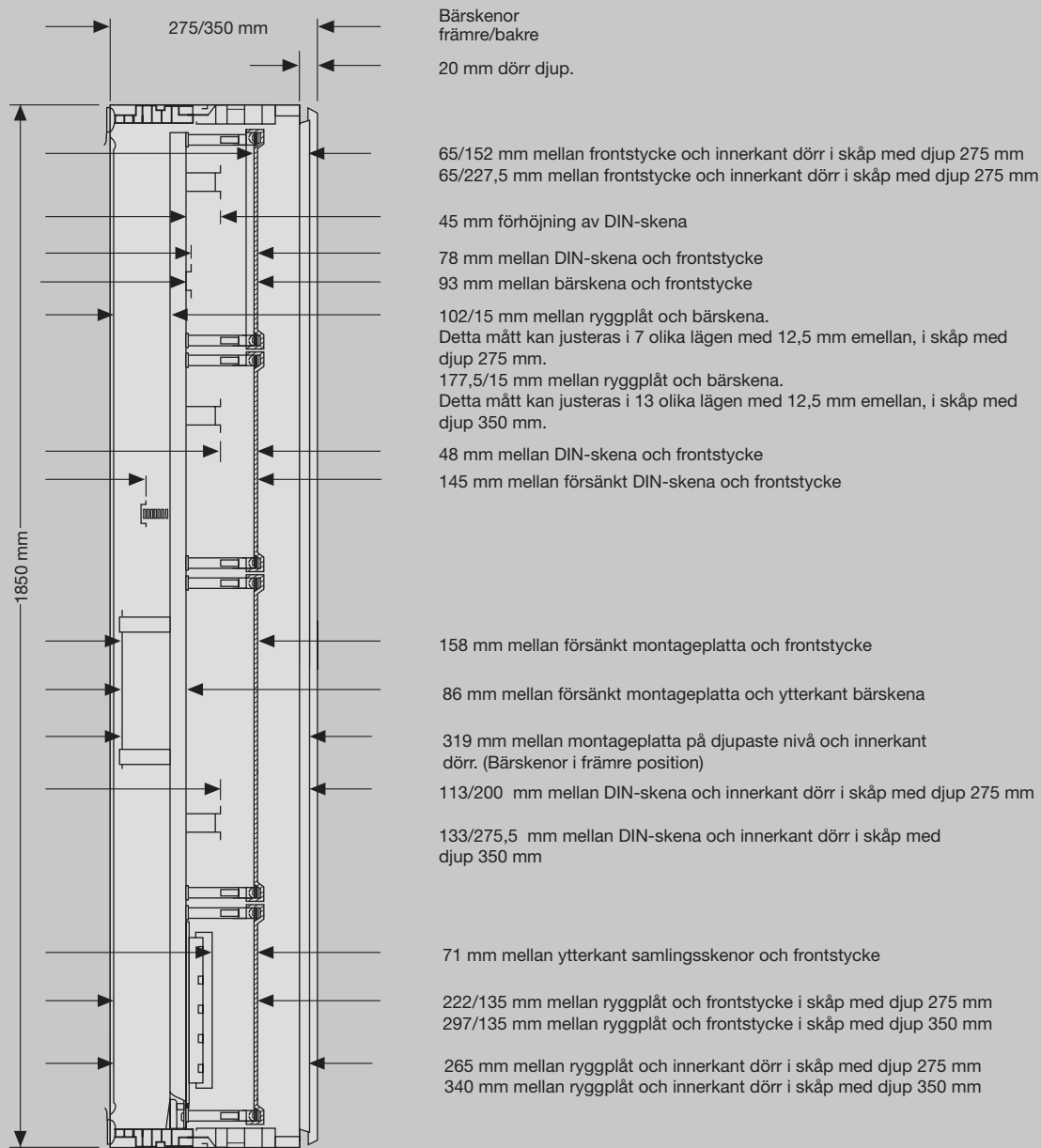
Djup 275 mm och 350 mm

H (mm)		B			
		550	800	1050	1300
1850	F	1887	1887	1887	1887
	A	405	655	905	1155

Golvsåp IP 54, djup 275 och 350 mm
- för inbyggnadssystem univers

- Mått till bärskenor är angivna i främre och bakre position

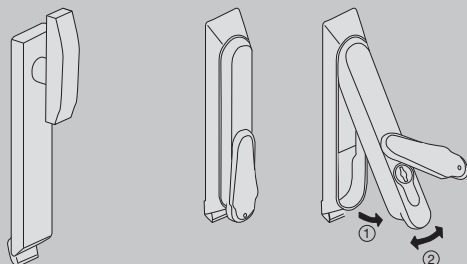
Bärskenorna kan placeras i 7/13 (350 mm djup) olika positioner med 12,5 mm emellan.



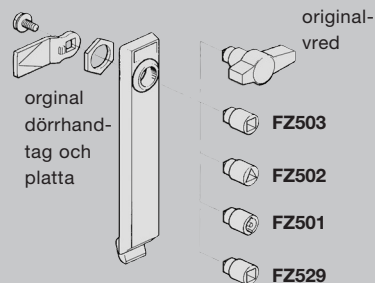
Skåp IP 54 Lås till IP 54 skåp

Vridhantag

Vridtrycke plomberbart



Reservdelar



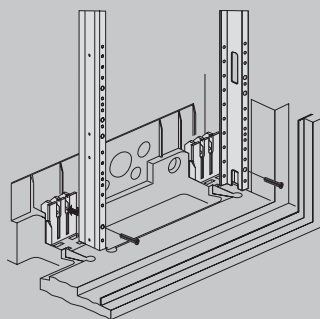
Bärskensfäste i IP 43 och IP 54 skåp

Skåp IP 43

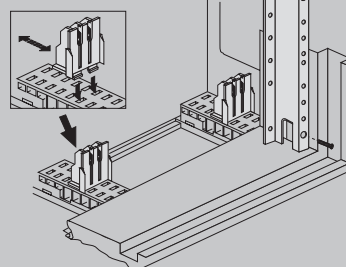
2 st bärskenor per fält används

Vid byggsats om 2 och 3 fält används 2 bärskenor

Montage av bärskenor



Vägg och golvsåp IP 54



OBS:

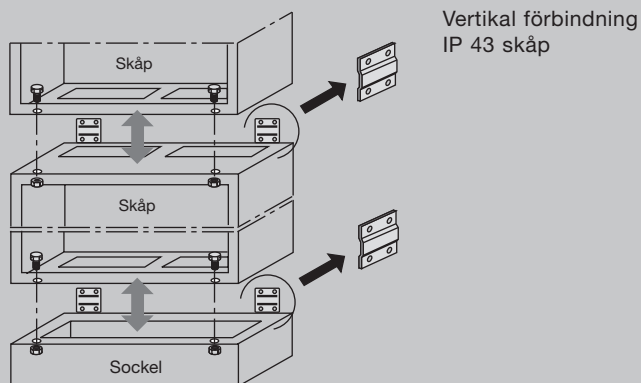
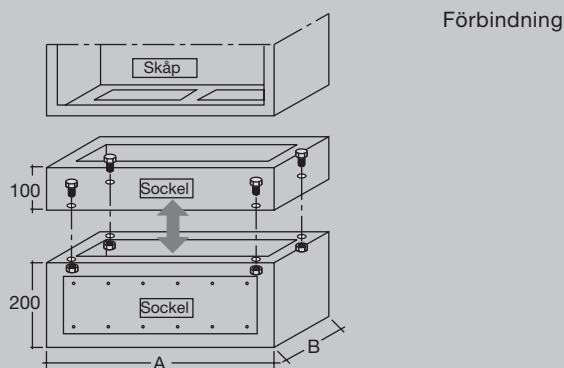
Vid användning av samlingskenförbindning mellan skåp måste bärskenan monteras i bakre position.

När man har skåp med djup 350 mm måste beröringsskyddsförlängare FZ851 (≠) beställas.

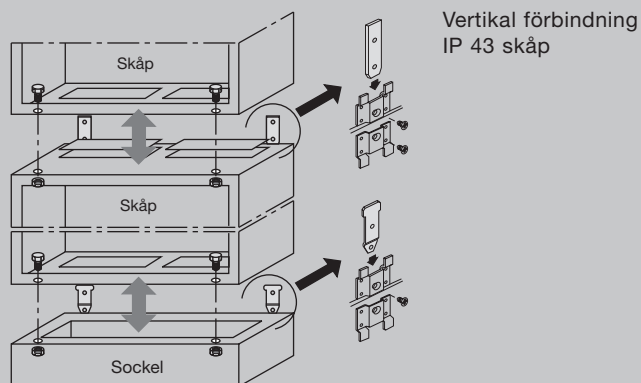
Allmän beskrivning

- 100 mm eller 200 mm hög
- Monteras under vägg och golvskåp
- Sockellist 200 mm med kabelfästskena, ej med i kombigolvskåp
- Öppen över och under
- 1,5 mm stålplåt, elektrolytförzinkad, pulverlackerad
- Minskat mått på skåpsöppning vid:
100 mm golvsockel för skåp till 218 mm djup, 200 mm golvsockel passar till alla skåp, också kombigolvskåp

Sockel för skåp IP 43 och IP 54, vertikalförbindning IP 43 och IP 54 skåp



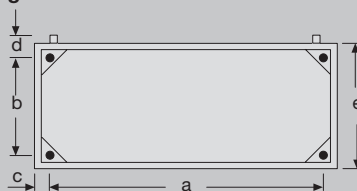
Sockel levereras med 1 st förbindningsatts



Sockel levereras med 1 st förbindningsatts

Mått på golvsockel för IP 43 skåp

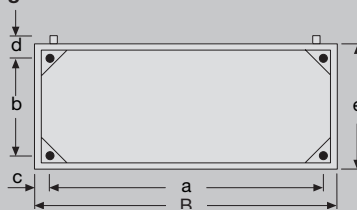
golvsockel



a	b	c	d	e	Fält				Höjd
					2	3	4	5	
446	94	52	62	205	x				100
446	94	52	62	205	x				200
696	94	52	62	205		x			100
696	94	52	62	205		x			200
946	94	52	62	205			x		100
946	94	52	62	205			x		200
1196	94	52	62	205				x	100
1196	94	52	62	205				x	200

Mått på golvsockel för väggskåp IP 54 och golvskåp med djup 275 mm och 350 mm

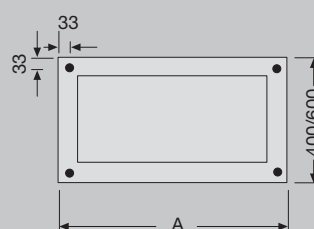
golvsockel



a	b		c	d	e		Fält				Höjd	
	275	350			275	350						
196	150	225	52	62	255	330	x				100	
196	150	225	52	62	255	330	x				200	
446	150	225	52	62	255	330		x			100	
446	150	225	52	62	255	330		x			200	
696	150	225	52	62	255	330			x		100	
696	150	225	52	62	255	330			x		200	
946	150	225	52	62	255	330				x	100	
946	150	225	52	62	255	330				x	200	
1196	150	225	52	62	255	330					x	100
1196	150	225	52	62	255	330					x	200

Mått på golvsockel för kombigolvskåp med 400/600 mm djup

mått på festsättning av sockel (höjd 100 m, 200 mm för kombigolvskåp)



Fält	A i mm
1	400
2	600
3	1000
4	1200
6	1600