

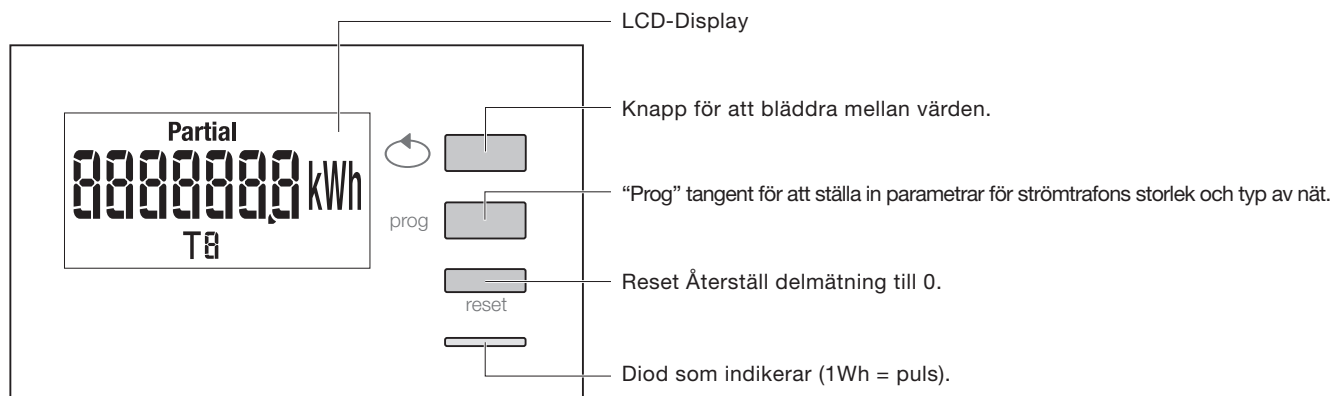
	EC150	EC152	EC154M	EC350	EC352	EC360	EC362	EC364M	EC365B	TE360	EC370	EC372	TE370		
<b>Spänning</b>	230V~ +/- 15%			230V~ +/- 15%											
				400V~ +/- 15%											
<b>Frekvens</b>	50/60 Hz														
<b>Förbrukning</b>	10 VA och 1 W			< 10 VA och 3 W											
<b>Typ av mätning</b>	Direkt										Strömtrafomätning				
<b>Display</b>	Digital display 6+1 siffror						Digital display 7 siffror								
<b>Noggrannhet</b>	Noggrannhet +/- 1% Klass B (EN 50470-3)														
<b>I<sub>max</sub></b>	63A					100A			6A						
<b>I<sub>start</sub></b>	40mA					80mA			10mA						
<b>I<sub>n</sub></b>	10A					20A			5A						
<b>LED</b>	1000x / kWh					500x / kWh			1000x / kWh						
<b>Pulsutgång</b>	1 = 100Wh / 100 ms / 27VDC max (utan KNX-mätare)														
<b>Tariffer</b>	1	2	2	1	2	1	2	2	1	2	1	2	2		
<b>Antal moduler</b>	3 ■			4 ■		7 ■							4 ■		
<b>Kapslingsklass</b>	IP20 / IP51 (Front)														
<b>Lagringstemperatur</b>	-20°C till + 70°C														
<b>Drifttemperatur</b>	-10°C till +55°C														
<b>Anslutningar:</b>	Enkelledare 1,5 till 16 mm <sup>2</sup>					1,5 till 35 mm <sup>2</sup>			1,5 till 10 mm <sup>2</sup>						
	Mjukledare 1 till 16 mm <sup>2</sup>					1 till 35 mm <sup>2</sup>			1 till 6 mm <sup>2</sup>						

Puls: S0 (DIN 43 864 // OptoMOSFET) 250V AC/DC 100mA

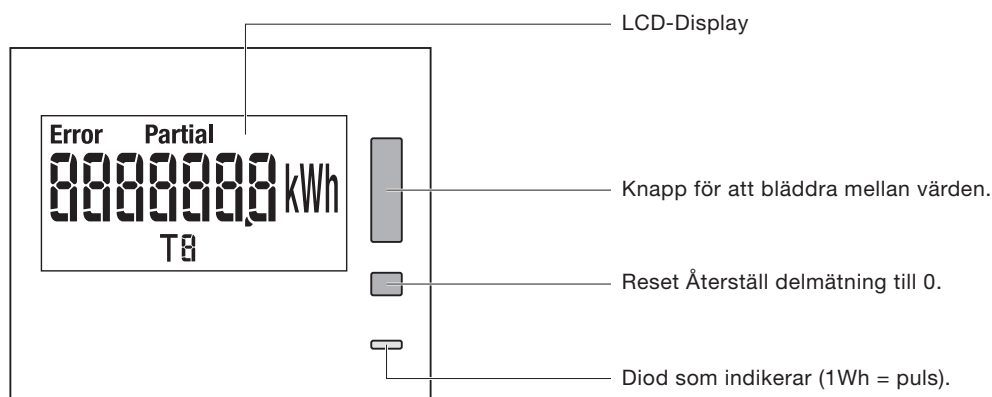
	1-fas			3-fas							Strömtrafo		
	Direkt 63A			Direkt 63A		Direkt 100A							
	EC150	EC152	EC154M	EC350	EC352	EC360	EC362	EC364M	EC365B	TE360	EC370	EC372	TE370
Noggrannhet Klass B 1%	X	X	X	X	X	X	X	X	X	X	X	X	X
Aktiv energi	X	X	X	X	X	X	X	X	X	X	X	X	X
Reaktiv energi											X	X	X
Aktuell energiförbrukning	X	X	X	X	X	X	X	X	X	X	X	X	X
Mät indikering (LED)	X	X	X	X	X	X	X	X	X	X	X	X	X
MID-godkänd			X					X					
Återställningsbar delmätare	X	X		X	X	X	X		X	X	X	X	X
Dubbeltariff		X	X		X		X	X		X		X	X
Digital Display	X	X	X	X	X	X	X	X	X	X	X	X	X
Bakgrundsbelysning	X	X	X	X	X	X	X	X	X	X	X	X	X
L/N avkänning				X	X	X	X	X	X	X			
Indikering anslutningsfel	X	X	X	X	X	X	X	X	X	X	X	X	X
Dubbelriktad Energimätning									X				
Pulsutgång	X	X	X	X	X	X	X	X	X		X	X	
KNX-gränssnitt										X			X
Inkl. plomberbart lock			X					X					

### Displaybeskrivning

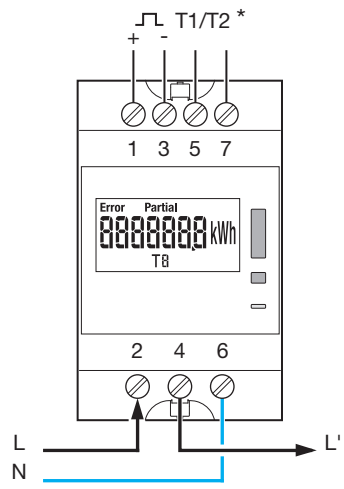
#### EC35xx EC37xx



#### EC15xx

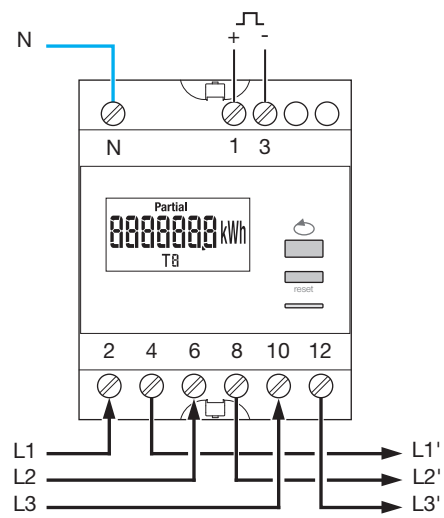


## EC15x

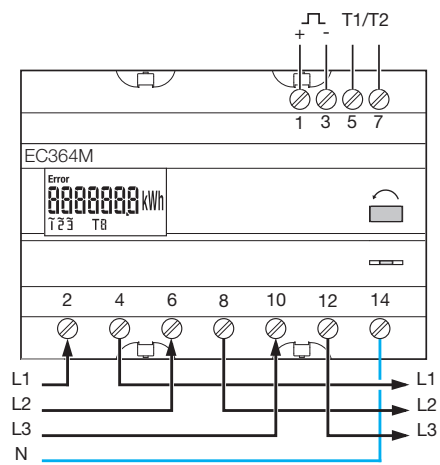


\* EC 152

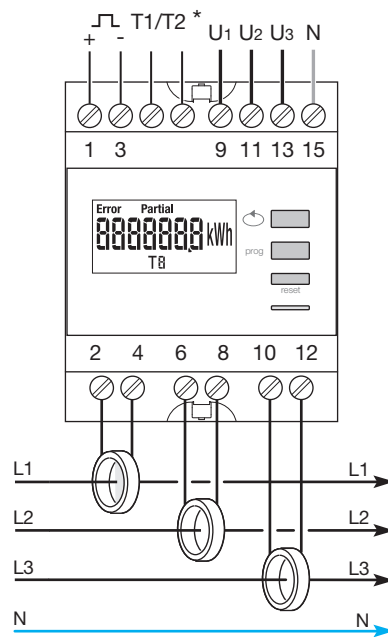
## EC35x



## EC36x



## EC37x

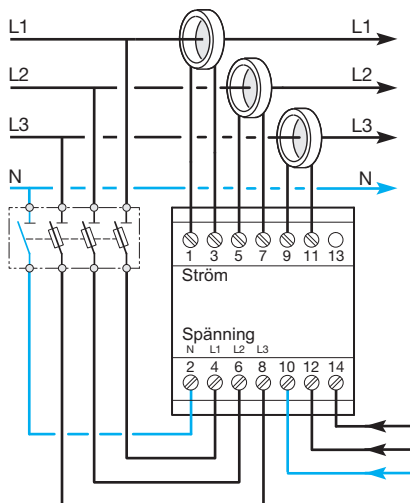


\* EC 372

## Mer fakta digital Multi-meter

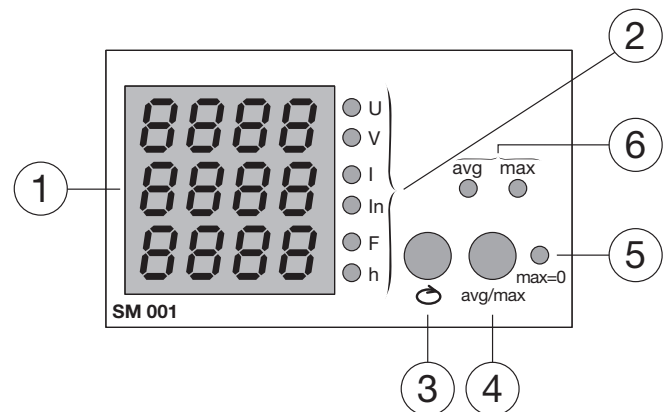
		SM001
<b>Mätmetod</b>		<b>Trafomätning</b>
<b>Mätområde</b>	Spänning	35 – 480 V
	Frekvens	40 – 80 Hz
	Ström	5 – 600 A
	Drifttid	på L1 ( $U_{\min} = 35$ V)
<b>Driftspänning</b>		230/400 V~ 50/60 Hz
<b>Displayuppdatering</b>		3/sek
<b>Isolationsmotstånd</b>		10 M $\Omega$
<b>Max spänning</b>		480 V
<b>Antal mätvärden</b>		3 x 4
<b>Noggrannhet</b>		0,5% $\pm$ 1 decimal
<b>Upplösning</b>		0,5% $\pm$ 1 decimal
<b>Förbrukning</b>	Spänningsmätning	< 0,5 VA
	Strömmätning	< 0,5 VA per fas
<b>Tillåten överlast</b>		1,2 x $I_n$
<b>Momentan överlast</b>		5 x $I_n$ (min, 1 sek)
<b>Frekvens</b>		40 – 80 Hz
<b>Antal moduler</b>		4
<b>Anslutningar</b>	Mjukledare	1 till 6 mm <sup>2</sup>
	Enkelledare	1,5 till 10 mm <sup>2</sup>
<b>Omgivnings-temperatur</b>	Drifttemperatur	-5°C till + 45°C
	Lagringstemperatur	-20°C till + 70°C

## Anslutning



Spänningsförsörjning  
 Kontakt 10 och 12: 230V anslutning  
 Kontakt 10 och 14: 400V anslutning  
 Får ej kopplas till nolledare

## Produktbeskrivning



- 3 radig display
- Indikering display
  - U = Spänning mellan faser
  - V = Spänning mellan fas och noll
  - I = Ström fas
  - In = Ström nolledare
  - F = Frekvens
  - h = Drifttid (timmar)
- Menyväljare  $\odot$   
(U, V, I, In, F och h).
- Väljare medel eller maxvärde
- **Reset**, för att nollställa maxvärde
- Indikering av max och medelvärde

## Analoga instrument - direktmätning

	SM500	SM005	SM015	SM030
<b>Antal moduler</b>	4			
<b>Mätområde</b>	0 - 500 V~	0 - 5 A~	0 - 15 A~	0 - 30 A~
<b>Noggrannhet</b>	1,5 % vid 23°C ±2°C			
<b>Egenförbrukning</b>	≤ 3 VA	≤ 1,1 VA	≤ 1,1 VA	≤ 1,1 VA
<b>Överlastförmåga</b>				
Långsiktig	1,2 x U <sub>n</sub>	1,2 x I <sub>n</sub>	1,2 x I <sub>n</sub>	1,2 x I <sub>n</sub>
Kortsiktig	2 x U <sub>n</sub> för 5 s	10 x I <sub>n</sub> för 5 s	10 x I <sub>n</sub> för 5 s	10 x I <sub>n</sub> för 5 s
<b>Temperaturberoende</b>	±0,03 % / °C			
<b>Frekvens</b>	45 - 65 Hz			
<b>Isolationsspänning</b>	Provspänning 2 kV / 1 min för 50 Hz			
<b>Omgivningstemperatur</b>				
Lagringstemperatur	-25°C till +50°C			
Drifttemperatur	-40°C till +80°C			

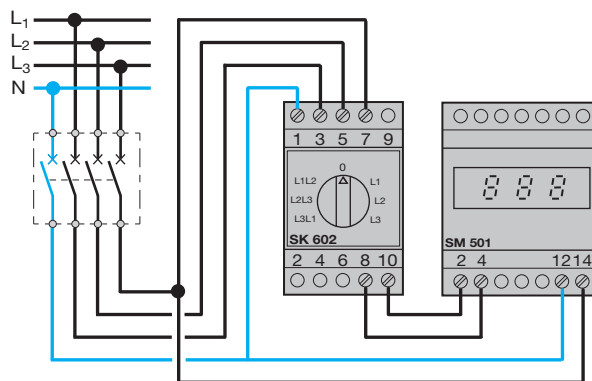
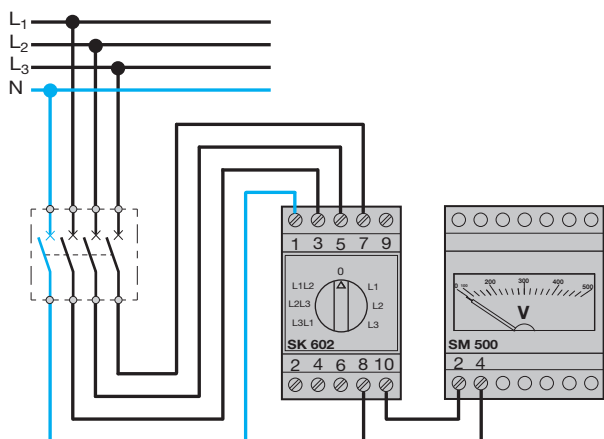
## Analoga mätinstrument - med strömtransformator

	SM050	SM100	SM150	SM250	SM400	SM600
<b>Antal moduler</b>	4					
<b>Mätområde</b>	0 - 50 A~	0 - 100 A~	0 - 150 A~	0 - 250 A~	0 - 400 A~	0 - 600 A~
<b>Noggrannhet</b>	1,5 % med 23°C ±2°C					
<b>Egenförbrukning</b>	1,1 VA					
<b>Överlastförmåga</b>						
Långsiktig	1,2 x I <sub>n</sub>	1,2 x I <sub>n</sub>	1,2 x I <sub>n</sub>	1,2 x I <sub>n</sub>	1,2 x I <sub>n</sub>	1,2 x I <sub>n</sub>
Kortsiktig	10 x I <sub>n</sub> för 5 s	10 x I <sub>n</sub> för 5 s	10 x I <sub>n</sub> för 5 s	10 x I <sub>n</sub> för 5 s	10 x I <sub>n</sub> för 5 s	10 x I <sub>n</sub> för 5 s
<b>Sekundärsida strömtransformator</b>	0 - 5 A					
<b>Temperaturberoende</b>	±0,03 % / °C					
<b>Frekvens</b>	45 - 65 Hz					
<b>Isolationsspänning</b>	Provspänning 2 kV / 1 min för 50 Hz					
<b>Omgivningstemperatur</b>						
Lagringstemperatur	-25°C till +50°C					
Drifttemperatur	-40°C till +80°C					

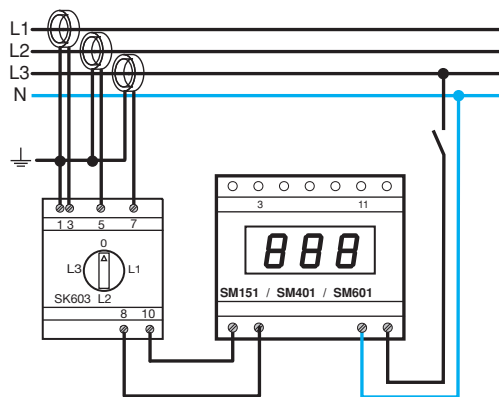
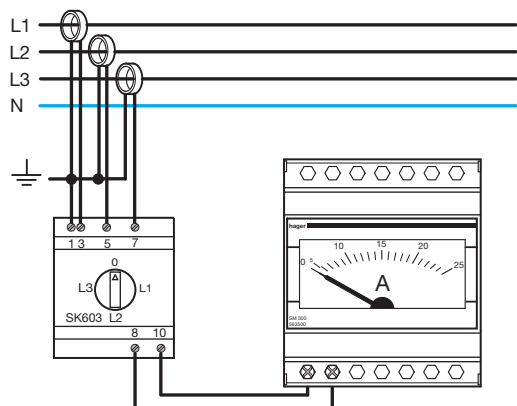
## Digitala mätinstrument

	SM501	SM020	SM151	SM401	SM601
<b>Antal moduler</b>	4				
<b>Driftspänning</b>	230 V AC, 50 / 60 Hz				
<b>Mätområde</b>	0 - 500 V~	0 - 20 A~	0 - 150 A~	0 - 400 A~	0 - 600 A~
<b>Mätteknik</b>	direktmätning	direktmätning	med strömtrafo	med strömtrafo	med strömtrafo
<b>Noggrannhet</b>	1 % bei 23°C ±1°C				
<b>Egenförbrukning</b>	≤ 4,5 VA	≤ 1 VA			
<b>Överlastförmåga</b>					
Långsiktig	1,2 x U <sub>n</sub>	1,2 x I <sub>n</sub>	2 x I <sub>n</sub>	2 x I <sub>n</sub>	2 x I <sub>n</sub>
Kortsiktig	2 x U <sub>n</sub> för 5 s	10 x I <sub>n</sub> för 5 s	10 x I <sub>n</sub> för 5 s	10 x I <sub>n</sub> för 5 s	10 x I <sub>n</sub> för 5 s
<b>Sekundärsida strömtransformator</b>	0 - 5 A				
<b>Temperaturberoende</b>	±0,03 % / °C				
<b>Frekvens</b>	45 - 65 Hz				
<b>Isolationsspänning</b>	Provspänning 2 kV / 1 min för 50 Hz				
<b>Omgivningstemperatur</b>					
Lagringstemperatur	-10°C till +55°C				
Drifttemperatur	-40°C till +70°C				

## Anslutning av voltmeteromkopplare SK602



## Anslutning av amperemätare med strömstrafomätning med omkopplare SK603



### Tekniska data strömtransformatorer

Frekvens: 50 - 60 Hz

Mätström: 0 - 5 A

Långsiktig överlastförmåga: 1,2 x I<sub>n</sub>

Lagringstemperatur: -25°C till 50°C

Drifttemperatur: -40°C till 80°C

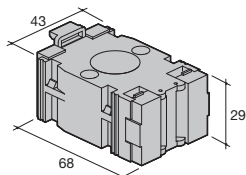
### Anslutningar:

Enkelledare: max 6 mm<sup>2</sup>

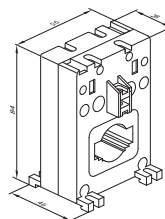
Mångledare: max 4 mm<sup>2</sup>

### Strömtransformator Egenförlust

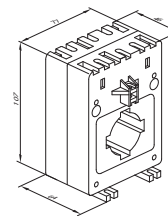
SR051  
SR101  
SR151



SR150  
SR200  
SR250



SR300  
SR400  
SR600



	SR051 SR101 SR151			SR150 SR200 SR250			SR300 SR400 SR600		
	Kabel	Ø 22			Ø 23			Ø 35	
Samlings- skena	-			30 x 10			40 x 10		
Noggrannhetsklass	0,5	1	3	0,5	1	3	0,5	1	3
SR051	50 A		1,25 VA	1,5 VA					
SR101	100 A	2 VA	2,5 VA	3,5 VA					
SR151	150 A	3 VA	4 VA	5 VA		1,5 VA			
SR200	200 A				2 VA	3 VA			
SR250	250 A				2 VA	3 VA			
SR300	300 A						4 VA	8 VA	12 VA
SR400	400 A						8 VA	12 VA	15 VA
SR600	600 A						12 VA	15 VA	15 VA