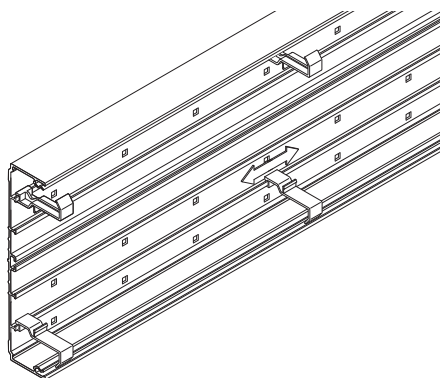
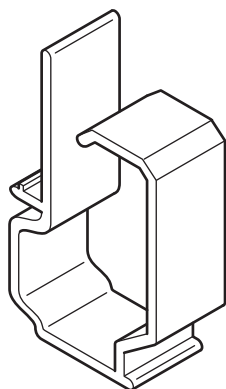


Profilklemmer G1800/G1800R



- 5 st/m kanal från och med höjden 170 mm medföljer automatiskt vid leverans, kan även levereras separat.
- förhindrar att kablar faller ur vid installation
- kan förskjutas fritt på profilen

Profilklamra G1813

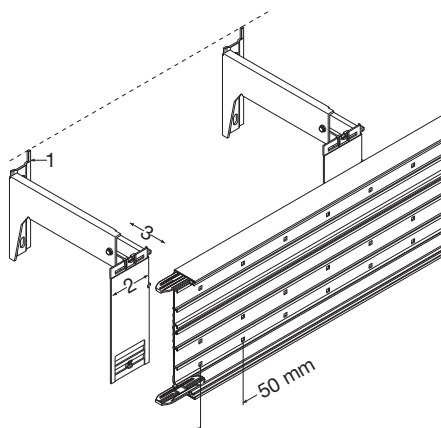


- Slutna grundprofilklämmor G1813, G1817, G1821

Konsolmontering G2101 ... G2127

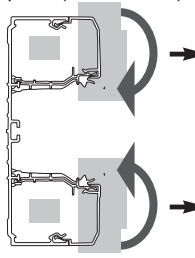
Väggmontering

Som redan beskrivits i den allmänna delen måste konsolerna hos plastkanalerna fästas med avstånd på max 0,66 m och hos metallkanalerna med avstånd på max 1 m. Hos BRSN 90 höjd avstånd på 0,66 m.

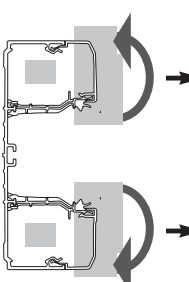


Demontering av sidofronter

PVC och halogenfri plast (BRN/BRHN)



Aluminium (BRAN)

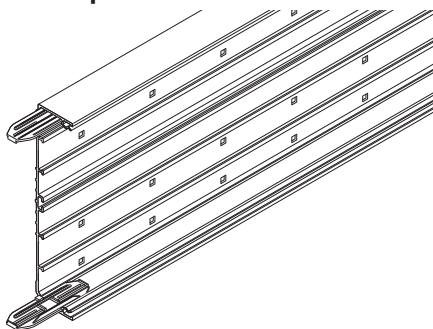


Vid plastkanalerna BRN/BRHN kan man lätt lossa sidofronterna från grundprofilen genom en lätt vridrörelse inåt. Samtidigt måste man då dra uppåt i riktning bort från grundprofilen.

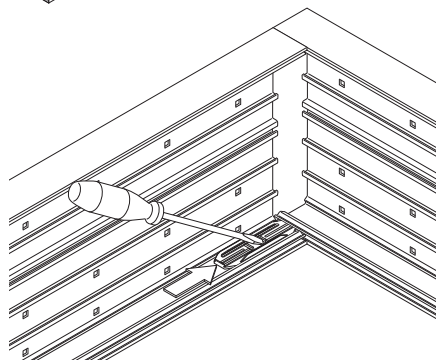
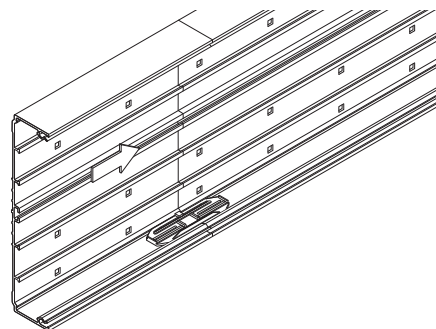
Samma procedur vid BRAN men

- lätt vridrörelse utåt, alltså tvärtom

Grundprofilskarv G1720



- En-mans-montering med hjälp av grundprofilens skarv
- Även vid hörnanslutning



- ① Integrerad mätthjälp
 - Konsolens måttpine talar om vilken höjd färdiginstallerad kanal hamlar på vid montering på konsolen
 - Måttpinne kan efter fastsättning enkelt brytas av med hjälp av en rits på pinnens baksida
- ② Justerbart område 60nmm
 - Hålstansning i kanalbotten är endast utstansad i 50 mm avstånd. Därför behöver inte något exakt avståndsmått på konsolerna hållas vid kanalmonteringen.
- ③ Variabelt väggavstånd
 - Ojämheter i vägg kan jämnas ut genom att skruv lossas och inhängningsanordningen dras ut.
- ④ Håll avstånd på 5 mm vid under fönsterbänksmontering så att
 - kanaler kan hängas in i inhängningsanordningen
 - kåpformdelarna som är större än kanalbredden kan monteras

Vid montering under fönsterbrädan

Konsolerna måste placeras minst 5 mm under fönsterbrädan i dessa fall

