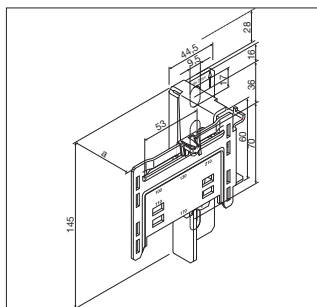
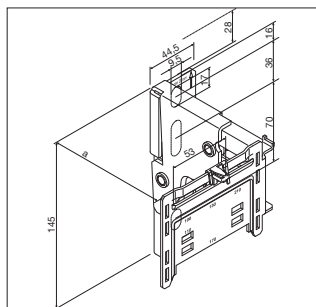


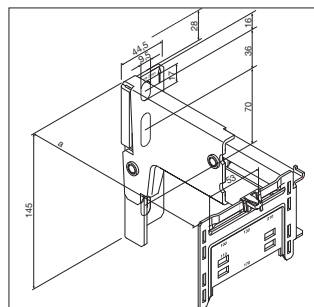
Justerbara konsoler 53 - 460 mm: 4 konsoler fördelade på respektive inställningsområde



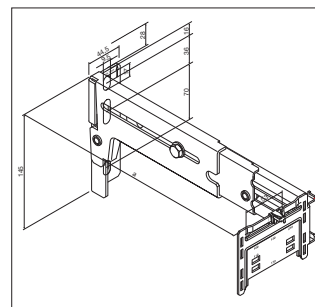
G2260
a = 53 - 81 mm



G2261
a = 78 - 125 mm

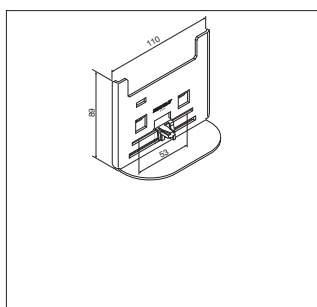


G2262
a = 120 - 200 mm

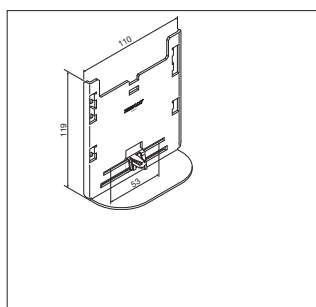


G2263
a = 195 - 460 mm

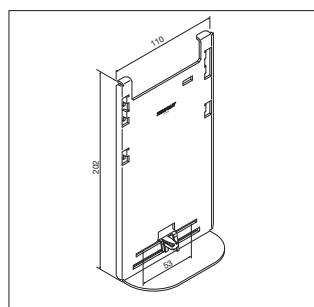
3 st adapterplattor, en för varje kanalhöjd



G2270
Kanalhöjd 110 mm



G2271
Kanalhöjd 130 och 170 mm



G2272
Kanalhöjd 210 mm

Komplett konsol består av en adapterplatta och en konsolarm. Adapterplattan plockas ut efter kanalhöjd 110, 130/170 eller 210 mm. Konsolaremn plockas ut efter det avstånd man önskar mellan vägg och kanalsystem.

Fönsterbänkskanal Montage

Konsolmontage

Mät ut var konsolerna ska placeras. Max avstånd för plastkanaler är 0,66 m och för metallkanaler 1 m. Vid montage av fönsterbänksinklädnad ska avståndet ej överstiga 0,66 m. Hållindelning på kanalens baksida är 0,25 m.

Fastsättning av konsoler

Välj konsol efter kanalstorlek. Fäst mit-tenskraven först och efter injustering även de andra skruvorna.

Fastsättning av kanal på konsol

Placera kanalen på avlastningshyllan. Kontrollera att clipsen ligger rätt och klicka in kanalen.

Korrigerig av kanal

Lossa fastsättningskruvorna och korrigeriga våg och lodrätt. Dra fast skruvorna igen.

Fönsterbänksinklädnad med Lamellhållare och lameller

Mät avstånd till vägg. Mät ut aktuell kanal-längd och beräkna konsolernas placering. Ställ in konsolerna efter väggavstånd och önskat antal lameller. Kapa lamellbäraren och montera lameller och säkerhetsbyglar för att lamellpaketet faller isär.

Mått golvstöd

Sammankopplade lamellpaket ska ha en max längd på 2 m för att kunna vara hanterbara vid till exempel städning.

Montage av paneler vid radiatorer

Radiatorer med temperaturer upp till 70 grader ska ha ett avstånd till kanal, lamell-system och paneler av min 40 mm för att uppvärmning av kablar inte ska påverka installationen.

