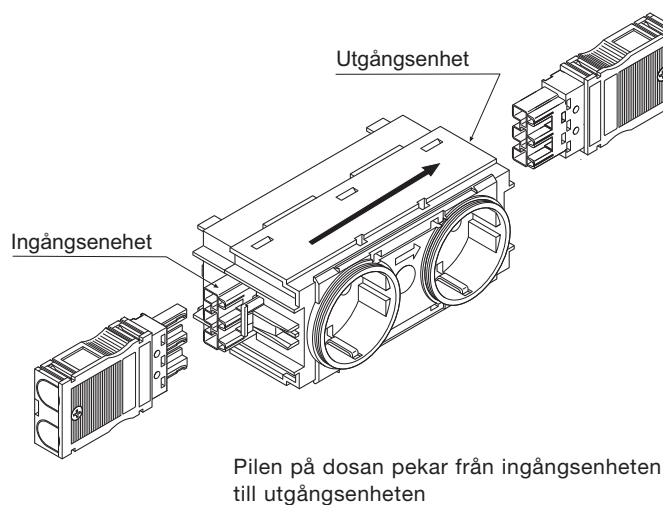
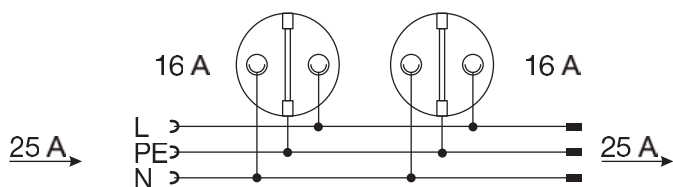


Kanaluttag

Tekniska data	
Märkspänning	250 V
Märkström	16 A
Belastningsström	25A
Poltal	2-polig med skyddskontakt
Längd	120 mm
Bredd	50 mm
Höjd	55 mm
IP-klass	IP 20
Kanaluttag dubbel	G4000, G4001 BRSN
Kanaluttag dubbel vridbar	G4040, G4041 BRSN
Kanaluttag dubbel, Inline	G4130, G4170, G4210 G4200, G4201, G4250, G4251



Pilen på dosan pekar från ingångsenheten till utgångsenheten



belastning

En uttagsenhets maximala genomledningsström uppgår till 25A. Själva uttagen kan belastas med max 16 A.

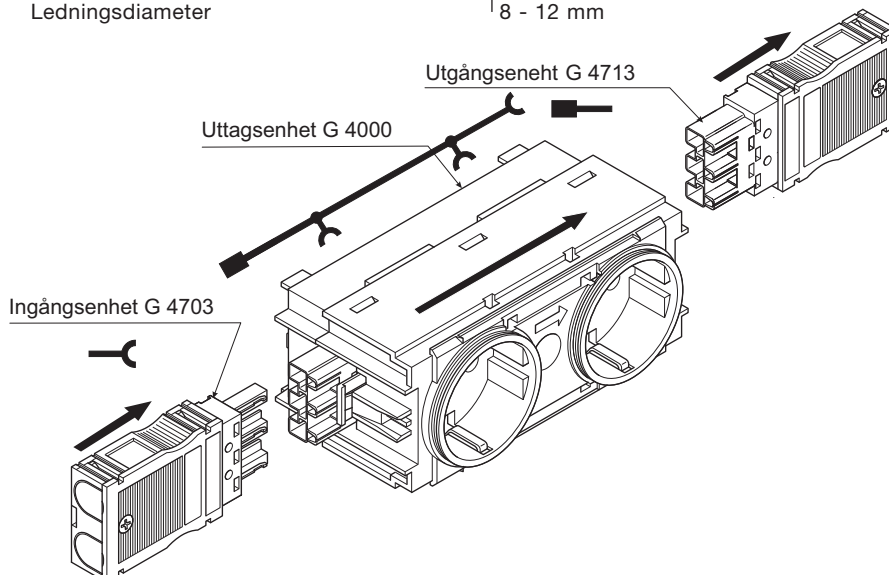
Fördelar:

- Kåpan på kanaluttaget behöver inte jordas p g a isolering på omstående sida.
- Då de (inre) kontakterna på ingångsenheten är skyddade mot direkt beröring, kan kanaluttaget användas under spänning. Strömkretsen behöver inte stängas av. Arbeten på andra arbetsplatser påverkas inte.

Stickteknik

För att bättre kunna skilja på in och uttagsenhet dessa försedda med resp kopplings-symboler

Tekniska data	
Märkspänning	250 V
Märkström	25 A
Poltal	3-polig med skyddskontakt
Diameter kopparledare resp flexibel kopparledare	0,5 ... 4 mm
Ledningsdiameter	8 - 12 mm

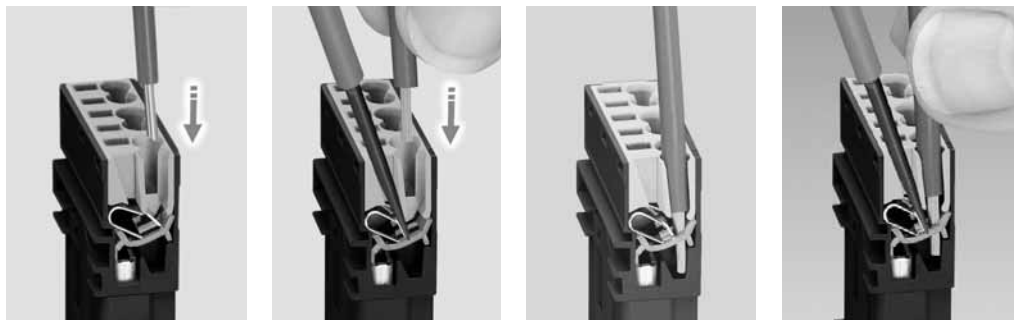


Montering av in och utgångsenheter

Ledningsförberedelse

Vid avisotering av ledare rekommenderas följande längder:
Avmantellängd = 55 mm
Avisoleringslängd = 9 mm
PE = 7 mm

Ledningsanslutning ingångsenhet G4703 och utgångsenhet G4713



Enkeltrådiga ledare kan tryckas in utan extraverktyg

För att trycka in en fintrådig ledare öppnar man klämfjädern med en liten skruvmejsel.

När ledaren har förts in ända till stoppanordningen fixeras den genom klämfjädern.

För att få loss en ansluten ledare måste klämfjädern öppnas med hjälp av en liten skruvmejsel med klingbredd 2,5 mm (t ex G4901 eller i set G4902)

Montering av ledning G4700:



Hölje inkl. Dragavlastning skjuts över ledningen.



Anslut enskilda ledningar (se stickteknik).



Höljet förs på plats (skruven nedtill).



Dragavlastningsskruven dras fast.

3-polig förgreningskoppling:

Vid den 5-poliga fasväljaren G4720 är en 3-polig ingångsbussning integrerad i vilken en 3-polig kontakt kan anslutas för förgrening av nätspänningen för t ex en arbetsplats



Fasomkoppling:



Vid utleverans är fas L2 inställd.

Användbart verktyg:

skruvmejsel G4901 eller skruvmejselset G4902

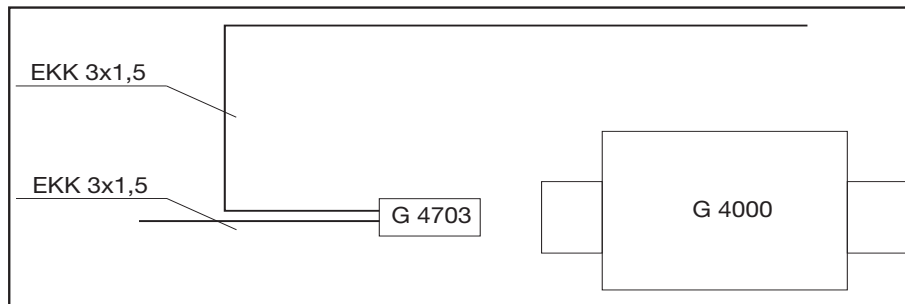


Genom att lyfta lite på fasblecket med en skruvmejsel kan man låsa upp denna och ställa den i önskat läge.

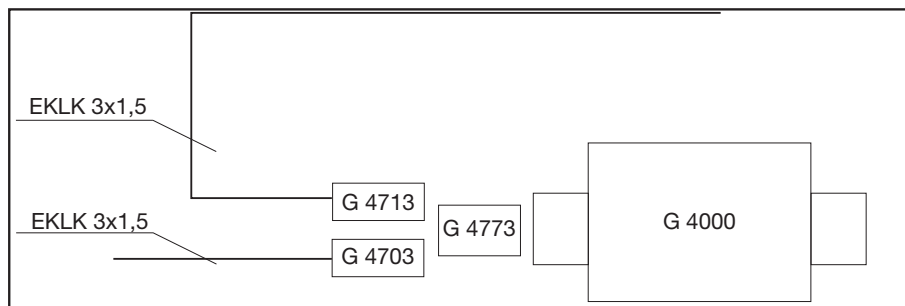


Efter omkopplingen låses fasblecket i önskat läge genom att tryckas ned.

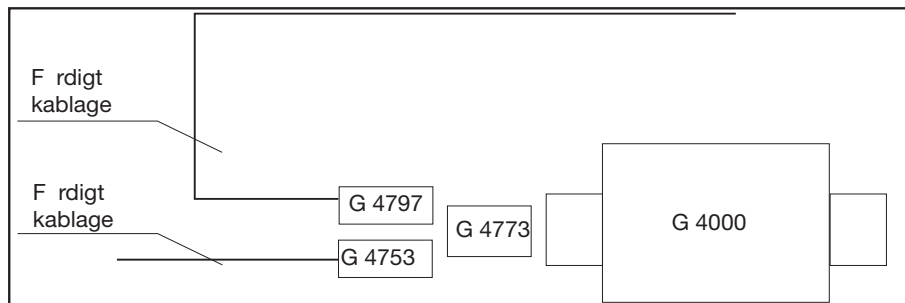
Exempel på vidarematning med Energibuss



Vidarematning direkt
via G4703 (ingångsenhet)



Vidarematning via grenkontakt (G4773)
med in och utgångsenhet (G4703)(G4713),
egen kabel används



Vidarematning via grenkontakt (G4773)
med färdigt kablage (G4797) och (G4753)