

## Tekniska data:

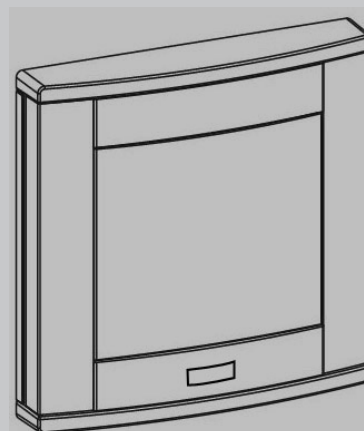
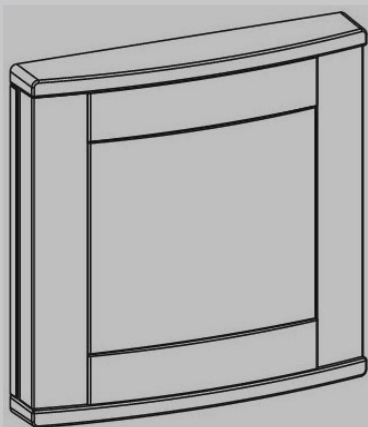
Ref.nr	TH006	TH007	TH009	TH010
Spänningsförsörjning	12-30V/DC; 5W Rekommendation: TX111		12-30V/DC; 8W Rekommendation: TX110	
Utförande	Montage på DIN-skena, 9 moduler bred			
Kopplingsur	Gångreserv via batteri även möjlighet till synkronisering via internet			
Ingångar	-		6 st digitala för externa signaler, max. frekvens ca 100 Hz	
Utgångar	-		6 Utgångar 10A Ac1 230V	
Analoga ingångar	-		4 analoga ingångar 0-5 V, 0-10V, 4-20 mA, 10 Bit	
KNX	256 Gruppadresser		-	
USB	2 x USB portar för t ex videomodul (TH008)			
Modem/ISDN	RJ45 ingång för internetförbindning via telefonlinje			
Nätverk	Beronde av modellval: Analogt modem med 56 kBits/s, ISDN modem med 64 kBits/s Ethernet gränssnitt RJ45 för 10/100 Mbits för programmering och användning			
Drifttemperatur	0°C till +45°C			
Mått	9 Moduler			

## Video Modul TH008

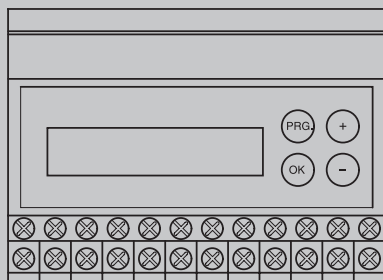
Ref.nr	TH008
Spänningsförsörjning	Försörjning via USB anslutningen
Egenförbrukning	ca. 0,75W
Ingång	Videoringång: Videosignal, 1Vss, 75 Ohm
Utgång	USB: USB standard typ B, USB 1.1 kompatibel, max.längd 5m IN/S x.1
Tillbehör	USB Kabel 0,5m
Drifttemperatur	0°C till +45°C
Mått	2 Moduler

## Rumsdisplay TX450x och TX460x

Ref.nr	TX450x	TX460x
Spänningsförsörjning	30 V DC (Systemspänning)	
Egenförbrukning	150 mW	430 mW med displaybelysning
Montering	För infällnad i 60 mm <sup>2</sup> apparatdosa	
Tillbehör	Levereras med BCU	
Programmering	Via Prog.verktyget TX100 eller via ETS	
Drifttemperatur	0°C till +45°C	
Mått	80 x 80 mm	



Väderstation TG051



L1	N	PE	CO	R1	R2	R3	R4	R5	R6		
1	2	3	A	B		B1	B2	R7	R8		

Utom-  
husgivare interface

EIB-  
husgivare interface

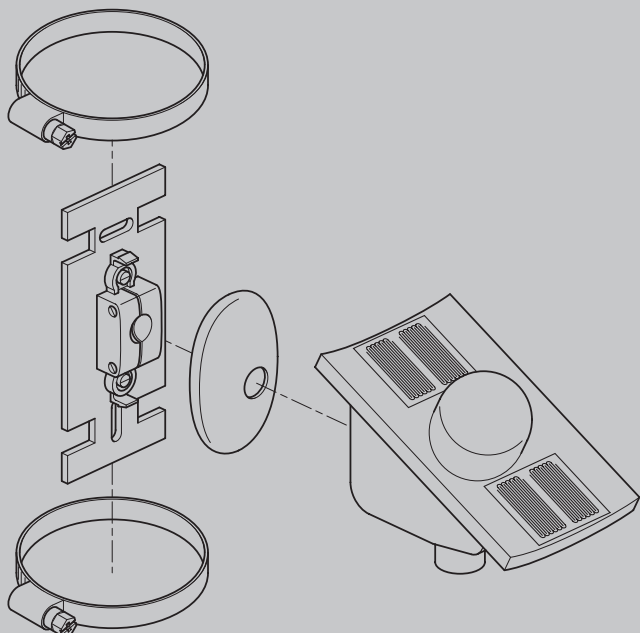
Rums-  
givare

- L1 : Fas 230V / 50Hz
- N : Neutralledare
- PE : Skyddsledare
- CO : Gemensam anslutning av alla utgångar
- R1 : Utgång 1
- :
- R8 : Utgång 8
- 1 : Utomhusg. +24V
- 2 : Utomhusg. GND
- 3 : Utomhusg. data
- B1 : Rumsgivare Rumsg. KTY81-210
- B2 : Rumsgivare Rumsg. KTY81-210

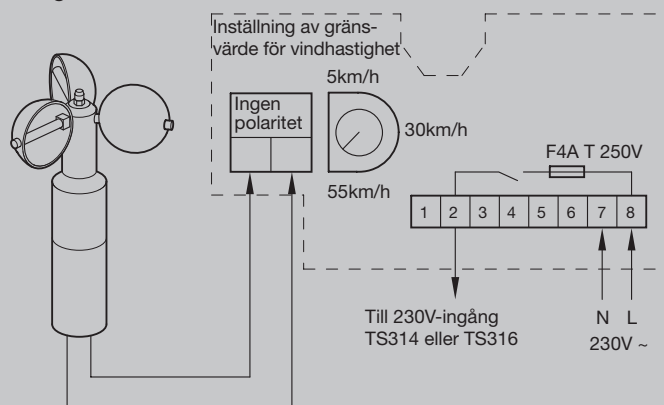
Tekniska data TG051

		Anmärkningar
<b>Spänningsförsörjning</b>	230 V AC 50 Hz	Bör skyddas med överspännings-skydd
<b>Egenförbrukning reläenhet</b>	2 W	
<b>Omgivningstemp. utomhusgivare</b>	+5°C - + 50°C	
<b>Max.längd mellan reläenhet och utomhusgivare</b>	100 m (när förläggning sker skild ifrån starkströmsledningar och transformatorer)	
<b>Temperaturområde</b>	-20°C - + 70°C	
<b>Solljus område</b>	1 kLux - 99 kLux	
<b>Vindhastighet</b>	0 m/s - 20 m/s (0 - 78 km/h)	
<b>Dataledning till utomhusgivare</b>	24 V / max. 250 mA (värme) Kl. 1/2 drift och värme Kl. 3 1 s	Vid 15V sänder data: i.o.
<b>Provspänning</b>	Nät / Mot U.givare 3750V U.givare / Reläenhet 3750V Nät / Reläenhet 3750V	Galvanisk isolering
<b>Utgångar</b>	8 slutande kontakter med gemensam potential / 1A(2A, 5A)	Gränssnitt SPS / RS485

Utomhusgivare för väderstation TG051

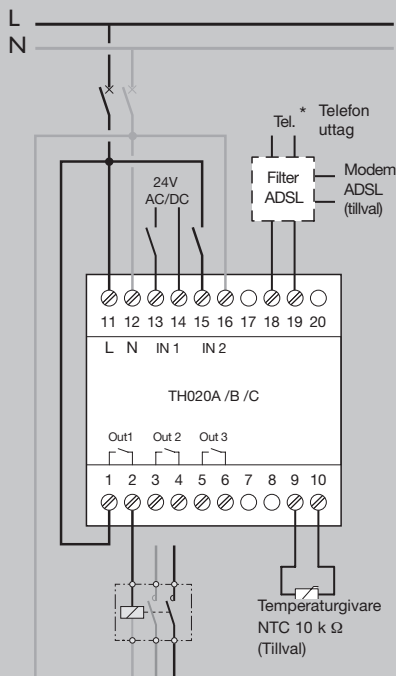


Vindgivare TG050



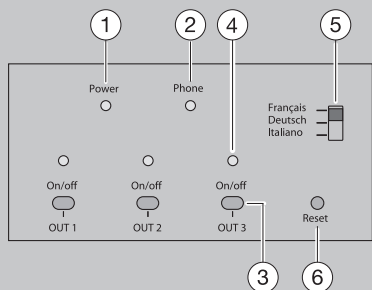
	Vindgivare TG050
<b>Strömförsörjning</b>	230 V AC 50 Hz
<b>Utgångar</b>	1 slutande 4 A25 V AC 1
<b>Kapslingsklass</b>	IP65
<b>Mått</b>	150 x 30 mm
<b>Vindsnurra</b>	diameter 100 mm
<b>Kopplingsbox</b>	100 x 80 x 52 mm
<b>Omgivningstemperatur</b>	-25°C till +50°C
<b>Anslutningar</b>	
Mjukledare	1 till 2,5 mm <sup>2</sup>
Enkelledare	1 till 4,0 mm <sup>2</sup>
Typ av ledning	2 x 2 x 0,5 Ø

Telefonuppringare TH020C



Tekniska data

<b>Spänningsförsörjning</b>	230 V AC ± 15% 50/60 Hz
<b>Analog teleingång</b>	
<b>Egenförbrukning</b>	< 2 W
<b>Reläutgångar</b>	250 V/5 A AC1
<b>Larmingångar</b>	1 Ingång 0-50 V DC, 5 mA min. 1 Ingång 230 V AC, 5 mA min.
<b>Temp.givaringång</b>	CTN 10 kOhm
<b>Mått</b>	5 Moduler
<b>Omgivning</b>	
Drifttemperatur	0°C till + 50°C
Lagertemperatur	-20°C till +70°C
Isolationsklass	II
Kapslingsklass	IP30
<b>Anslutningar</b>	
Mjukledare	2,5 mm <sup>2</sup> max
Enkelledare	2,5 mm <sup>2</sup> max
<b>Normer</b>	Enligt Europeiska Telekom: TS103 021



- ① Driftspännings indikering: Lyser fast vid drift
- ② Teleindikering: Teleledning aktiv
- ③ Tryckknapp Till/Från: Handmanövrering av utgångar
- ④ Statusindikering reläutgångar.
  - Tänd = Kontakt slutet
  - Släckt = Kontakt öppen
- ⑤ Språkval
- ⑥ Återställningsknapp: Återgår till fabriksinställning, driftsännings indikering "Power" blinkar

