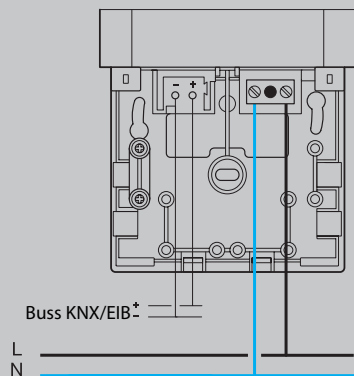


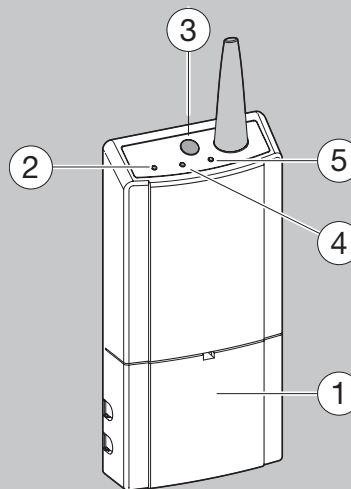
Systemkomponenter

Ref.nr	TX100	TR130A/B	TR140A/B
<b>Spänningsförsörjning</b>	4 batterier eller 4 acku. LR 6	Nätspänning: 230V~ 50Hz ± 15% Systemspänning: 29 V/DC	230V~ 50Hz ± 15%
<b>Akkumulator</b>	Ni-Mh 1,2V, 1950 mA/h		
<b>Batteri</b>	Alkaliska 1,5V		
<b>Akkumulator laddning</b>	Laddare Typ AA 230V/ 9V 1A		
<b>Max.strömförbrukning</b>	0,2A (vid laddning)		
<b>Max.egenförbrukning</b>	2W (vid laddning)		
<b>Drifttid vid normalanvändning (gäller ej vid uppladdning)</b>	8 h		
<b>Uppladdningstid max.</b>	3h 30 min		
<b>Sändningsfrekvens</b>	868,3 MHz	868,3 MHz	868,3 MHz
<b>Sändningseffekt</b>	max. 10 mW	max. 25 mW	max. 25 mW
<b>Lagringsmedia</b>	Smartmediakort 8 - 64MB		
<b>Drifttemperatur</b>	0°C till +45°C	0°C till +45°C	0°C till +45°C
<b>Lagringstemperatur</b>	-20°C till +70°C	-20°C till +70°C	-20°C till +70°C
<b>Kapslingsklass</b>	IP20	IP30	IP30
<b>Vikt</b>	340 g		
<b>Mått</b>	75 x 169 x 34,5 mm	203 x 77 x 26,5 mm	203 x 77 x 26,5 mm
<b>Antennlängd</b>	52 mm	52 mm	52 mm

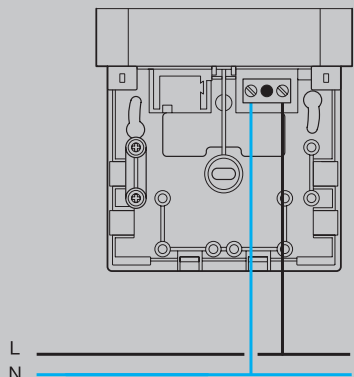
Spänningsförsörjning radiointerface TR130A/B



Radiointerface TR130A/B



Spänningsförsörjning radioförstärkare TR140A/B



- ① Täcklock: Nätspänning och bussanslutning
- ② LED-indikering: Nätspänning
- ③ Knapp: Vid kommunikation med TX100 (visas följande på display: Håll knappen intryckt min. 4s max 10s.)
- ④ LED: Vid driftsättning av tebis KNX
- ⑤ LED: Kommunikationsindikering.