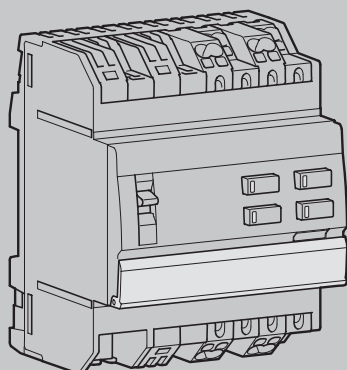


## Manöverknappar och indikeringar



## Hand-/autoomkopplare

auto : Systemdrift

☞ : Manuelldrift

Handmanövrering av utgångarna via manöverknappar

## Manöverknappar

- Vid manuelldrift ☞ Kan utgångarna manövreras av resp. manöverknapp. Varje knapptryckning ger kontaktväxling av vald utgång.

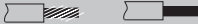
Till → Från osv.

## Kontaktstusindikering

- Vid normaldrift visar indikeringen kontaktstatus för respektive utgång (LED Tänd: Kontakt sluten, LED Släckt Kontakt öppen).

## Test-/Adresseringsknapp

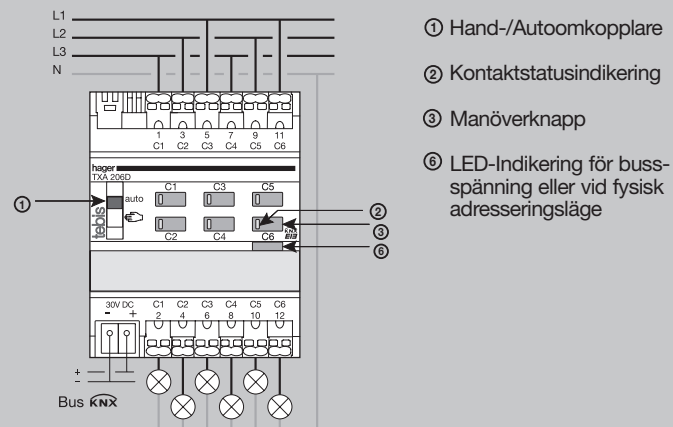
- Genom att trycka på testknappen konfirmeras att systemspänningen är ansluten
- Vid tebis KNX drift används knappen för adressering av fysiska adresser

Tekniska data	TXA204A/B/C/D	TXA206A/B/C/D	TXA207C
Systemspänning	30 V DC (EIB/KNX Bus)		
Kontaktström	4 x 4 A / 10 A / 16 A / 16 A C-Last	6 x 4 A / 10 A / 16 A / 16 A C-Last	10 x 16 A
Max. Egenförbrukning	1 W (4 x 4 A), 3 W (4 x 10 A), 8 W (4 x 16 A)	1 W (6 x 4 A), 5 W (6 x 10 A), 12 W (6 x 16 A)	15 W (10 x 16 A)
Mått	4 x 17,5 mm (4 Moduler)	4 x 17,5 mm (4 Moduler)	6 x 17,5 mm (6 Moduler)
Kapslingsklass	IP 30		
Normer	EN 60669-1 EN 60669-2-1 EN 50090-2-2		
Anslutning	 0,75 mm <sup>2</sup> till 2,5 mm <sup>2</sup> . Mjukledare utan ändhylsa		
Märkning	Märklucka för märkresor från programvaran Semilog, se <a href="http://www.hager.se">www.hager.se</a>		
Anslutningar	Snabbanslutningar ovan och under		
Bussförbindning	Bussklämma		

## Kontaktbelastning

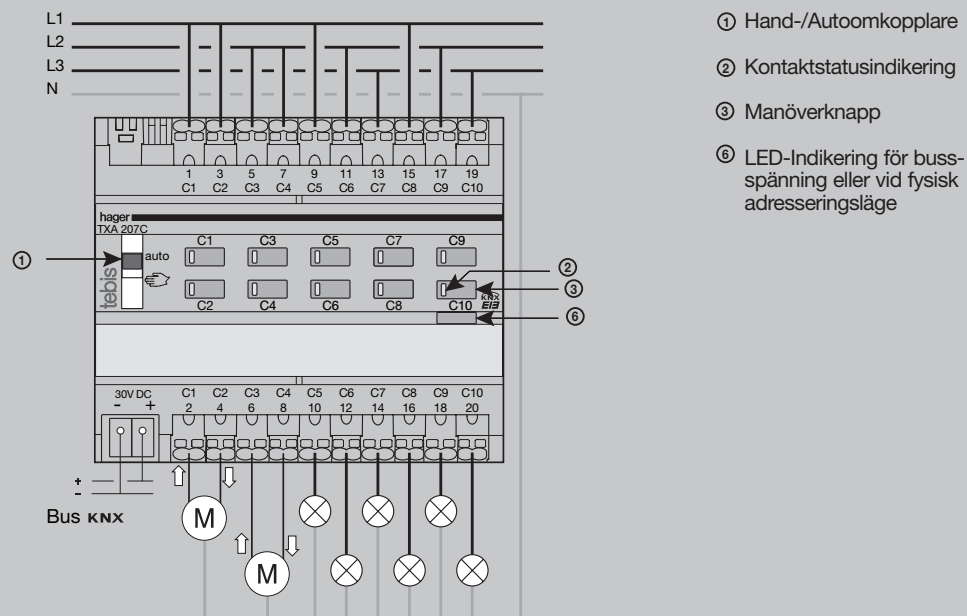
Typ av belastning	TXA204A TXA206A	TXA204B TXA206B TXA207C	TXA204C TXA206C	TXA204D TXA206D
Glödljus 230 V~	800 W	1200 W	2300 W	2300 W
Halogen 230 V~	800 W	1200 W	2300 W	2300 W
Lågvolt via kontventionell transformator 12 V~ 24 V~	800 W	1200 W	1600 W	1600 W
Lågvolt via elektronisk transformator 12 V~ 24 V~	800 W	1000 W	1200 W	1200 W
Okompenserade lysrör 230 V~	800 W	1000 W	1200 W	1200 W
Lysrör med HF-don (mono eller duo) 230 V~	12 x 36 W	15 x 36 W	20 x 36 W	20 x 36 W
Lysrör Parallellkompenserade 230 V~				1500 W 200 µF
Lågenergi lampor 230 V~	6 x 23 W	12 x 23 W	18 x 23 W	18 x 23 W
Drifttemperatur	0°C till +45°C			
Lagringstemperatur	-20°C till +70°C			

TXA206x

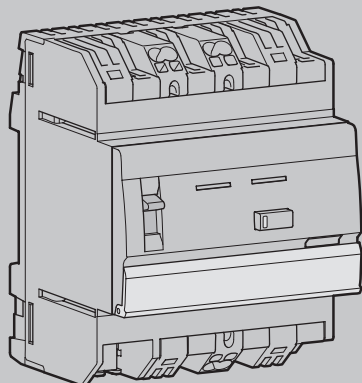


Aktorutgångarna kan anslutas till olika faser.

TXA207C



## Dimmer TXA21xx

**Hand-/Autoomkopplare**

auto : Systemdrift

☞ : Manuell drift

Handmanövrering av utgången via manöverknapp.

**Manöverknapp**

- Vid manuelldrift ☞ kan utgången betjänas av denna knapp. Vid varje kort knapptryckning växlar utgångens status, vid lång knapptryckning ljusregleras utgången.

**Kontaktstatusindikering**

- Vid systemdrift visar indikeringen för resp. utgångens status: LED Tänd: Kontakt sluten, LED Släckt Kontakt öppen).
- Vid systemspänningsbortfallblinker indikeringen. Utgången bibehåller kontaktstatus.
- tebis TX: Vid programmering med TX100 används dessa knappar även för val av utgång.

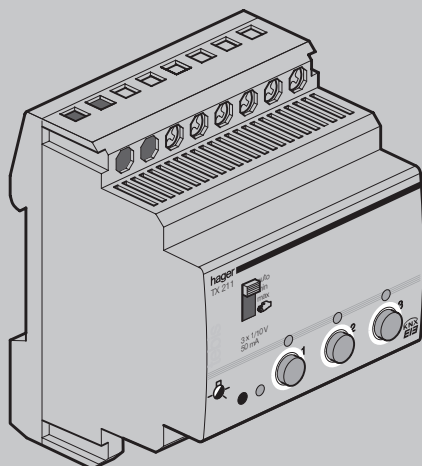
**Indikering av överlast och Kortslutning**

- Vid kortslutning blinkar LED-indikeringen, Överlast då lyser LED-indikeringen fast.

**Överhettning indikering**

- Vid fast sken indikeras överhettning och belastningen reduceras automatiskt.

## Bryt- / Dimmeraktor TX211, TX214

**Hand-/Autoomkopplare**

auto : Systemdrift

☞ : Manuell drift

☞ Handmanövrering av utgången via manöverknapp.

Detta är möjligt utan ansluten systemspänning.

min.: min ljusvärde


max.: max ljusvärde

**Manöverknapp**

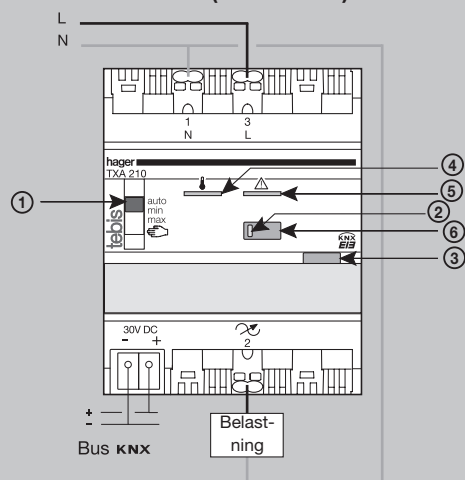
- Vid manuelldrift ☞ kan utgången betjänas av denna knapp. Vid varje kort knapptryckning växlar utgångens status, vid lång knapptryckning ljusregleras utgången.

**Kontaktstatusindikering**

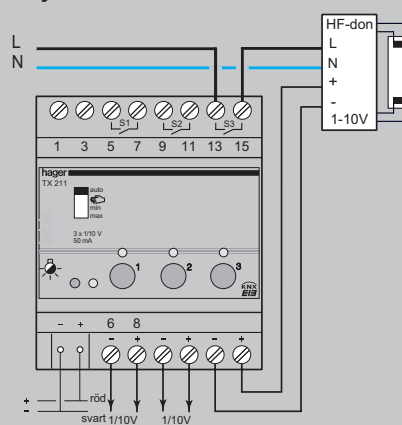
- Vid systemdrift visar indikeringen för resp. utgångens status: LED Tänd: Kontakt sluten, LED Släckt: Kontakt öppen.
- tebis TX: Vid programmering med TX100 används dessa knappar även för val av utgång

Tekniska data	TXA210	TXA210A	TXA213	TXA215	TX211/TX214
Systemspänning	30 V DC (KNX Bus)				
Spänningsförsörjning	230 V AC (+10% / -15%), 50 Hz / 60 Hz				
Max. Egenförbrukning	7,5 W	4 W 8,9 W	10 W	9 W	
Max. Systemspänning egenförbrukning		2,3 mA	2,3 mA	2,3 mA	2,3 mA
Mått (17,5 mm)		4 moduler	6 moduler	6 moduler	4 moduler
Kapslingsklass	IP 30				
Normer	EN 60669-1 EN 60669-2-1 EN 60669-2-1				
Anslutning QuickConnect	 0,75 mm <sup>2</sup> → 2,5 mm <sup>2</sup> . Mjukledare utan ändhylsa				Skruvklämma
Märkning	Märklucka för märkremor från programvaran Semilog, se <a href="http://www.hager.se">www.hager.se</a>				
Anslutningar	Snabbanslutningar ovan och under				Mjukledare 1...6 mm <sup>2</sup> Enkelledare 1,5... 10 mm <sup>2</sup>
Bussanslutning	Bussklämma				

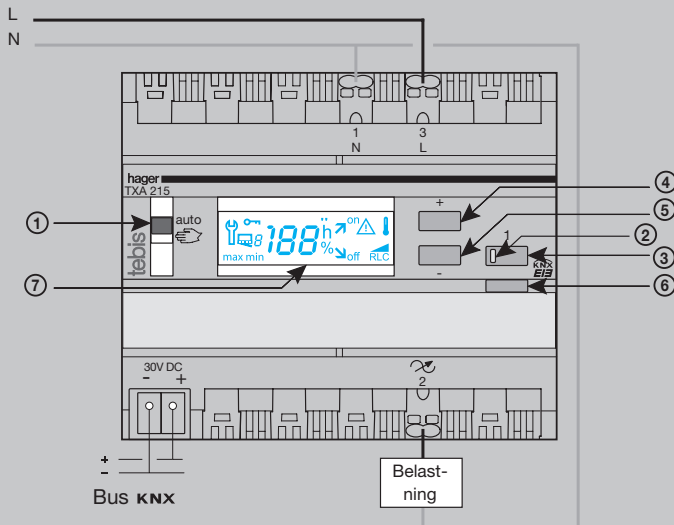
TXA210A/TXA210 (300W/600W)



Bryt- / Dimmeraktor TX211/TX214

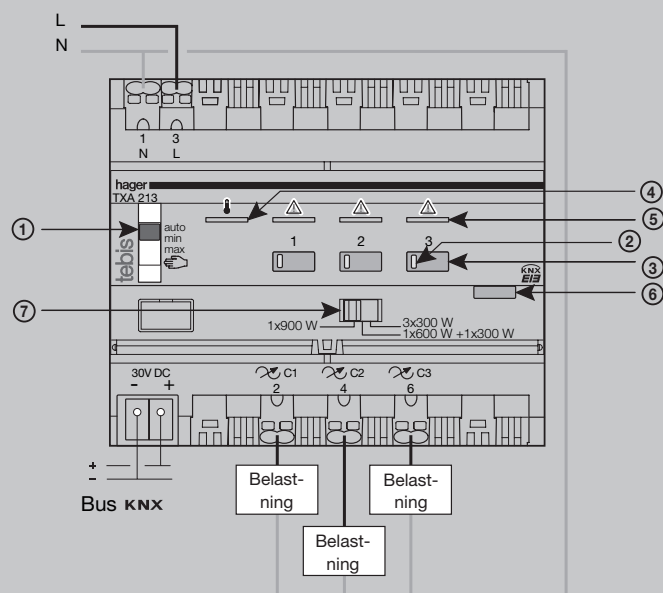


TXA215

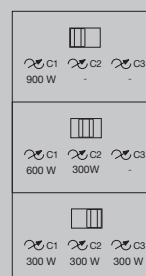
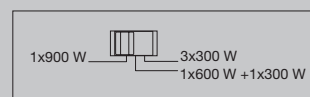


- ① Omkopplare **auto/min/max/manu**
- ② Kontaktstatus
- ③ Manöverknapp
- ④ Indikering övertemperatur
- ⑤ Kortslutnings- / Överlastindikering
- ⑥ Tryckknapp/indikering vid fysiska adressering
- ⑦ Display

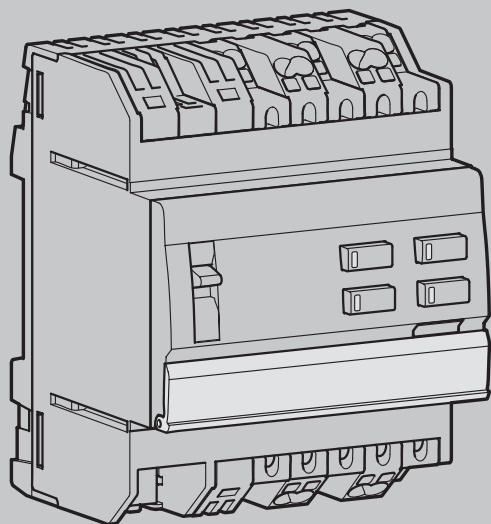
TXA213



- ① Omkopplare **auto/min/max/manu**
- ② Kontaktstatus
- ③ Manöverknapp
- ④ Indikering övertemperatur
- ⑤ Kortslutnings- / Överlastindikering
- ⑥ Tryckknapp/indikering vid fysiskadressering
- ⑦ Omkopplare effektval



Markisaktor TXA223



Hand-/autoomkopplare

- auto : Systemdrift
- Manuell drift
- Handmanövrering av utgången via manöverknapp

Manöverknapp

- Vid manuelldrift kan utgången betjänas av denna knapp. Vid varje kort knapptryckning växlar utgångens status(Upp/Stopp/NER).

Kontaktstatusindikering

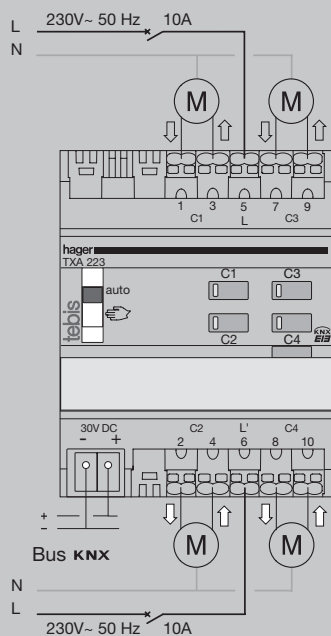
- Vid systemdrift visar indikeringen för resp. utgångens status (LED Tänd: Kontakt slutet, LED Släckt Kontakt öppen).
- tebis TX: Vid programmering med TX100 används dessa knappar även för val av utgång

Test-/Adresseringsknapp

- Genom att trycka på testknappen konfirmeras att systemspänningen är ansluten
- Vid tebis KNX drift används knappen för adressering av fysiska adresser.

Markis-/Persiennaktorer	TXA223	TXA224	TXA225	TXA226	TXA227	TXA228
Systemspänning	30 V DC					
Egenförbrukning	max. 2 W					
Utgångar	Markisaktor    Persiennaktor		Markisaktor    Persiennaktor		Markisaktor    Persiennaktor	
Typ	4 Utg. f. motorer med 230 V AC/50 Hz		4 Utg. för motorer med 24 V DC,		4 Utg. f. motorer med 230 V AC/50 Hz	
Kontaktbelastning	6 A AC1		6 A DC		6 A AC1	
Kontaktstaus vid spänningsbortfall	STOP					
Anslutning QuickConnect	0,75 mm <sup>2</sup> → 2,5 mm <sup>2</sup> . Mjukledare utan ändhylsa					
Märkning	Märklucka för märkresor från programvaran Semilog, se www.hager.se					
Anslutningar	Snabbanslutningar					
Bussanslutning	Bussklämma					
Omgivningstemperatur	-20°C ... +70°C					
Lager	-20°C ... +70°C					
Drift	0°C ... +45°C					

Anslutningar TXA223, TXA224



Anslutningar TXA225, TXA226

