

Överspänningsskydd
från Hager, en bra investering





Vilka skador kan man få vid överspänning?

Åskväder kan vara både vackert och spännande, men många tycker att blixtar är skrämmande och farliga. Försiktighet vid åska kan löna sig då alla elektriska apparater och anläggningar påverkas av de överspänningar som bildas vid åskväder. Datorer, TV-apparater, kyl och frys, telefoner och DVD-spelare kan skadas eller helt förstöras om hemmet är oskyddat. Blixten innehåller mycket energi. Trots att den endast är någon centimeter tjock innehåller den tillräckligt mycket energi för att tända 1 miljon 100-Watts-lampor! Antalet åskdagar i Sverige varierar från 5-20 dagar per år beroende på plats. Sverige träffas av omkring hundratusen blixtnedslag om året.

Blixten kan finna många vägar. Trots att de flesta fastigheter har externa åskledare är den vanligaste vägen ändå genom elledningarna. Men blixtar skapar även elektromagnetiska pulser. Dessa fortplantas direkt genom luften och kan skada känslig elektronik på upp till flera kilometers avstånd.



Minnesförlust inom loppet av en halv sekund

En utslagen dator är irriterande, men ett liv utan minnen kan vara förödande. Detta är dock precis vad man riskerar om åska skadar datorn, inom loppet av en halv sekund kan alla semesterbilder, foton på familjen, musiksamlingen eller viktig korrespondens vara förlorad för alltid.



Vilka är de mest vanliga orsakerna till skador genom överspänning?

- Direkt blixtnedslag (även då extern åskledare finns)
- Blixtnedslag inom ett avstånd av två kilometer
- Tillfälliga spänningsvariationer orsakade av elleverantören
- Kortslutningar

Vilka skador orsakar överspänningen?

- Skador på elektronik som inte kan repareras. Även synbart oskadade komponenter får ofta inte anslutas till direkt skadade delar, skadorna kan vara osynliga och slå ut systemet ytterligare en gång.
- Höga återanskaffningskostnader. En normal hemförsäkring täcker visserligen sådana skador men avskrivningen på elektronik gör att man i princip endast får en mindre ersättning.
- Driftsavbrott och skador på anläggningar för värme, kyla och kommunikation.

Varför ska man inte avstå från att säkra sig med överspänningsskydd?

- Hur väl man än är försäkrad så täcks aldrig hela den ekonomiska förlusten. Självrisk och åldersavskrivning begränsar detta.
- Vissa skador kan aldrig täckas av en försäkring eller kräver omfattande diskussioner med försäkringsbolag. Detta tar tid och kraft.
- Efter nyanskaffning eller reparation av en dator som använts i flera år, behövs ofta mycket arbete för att återskapa och återinstallera programvaror, konfigurationer, tidigare nedladdade programuppdateringar och annat som anpassats under dessa år.



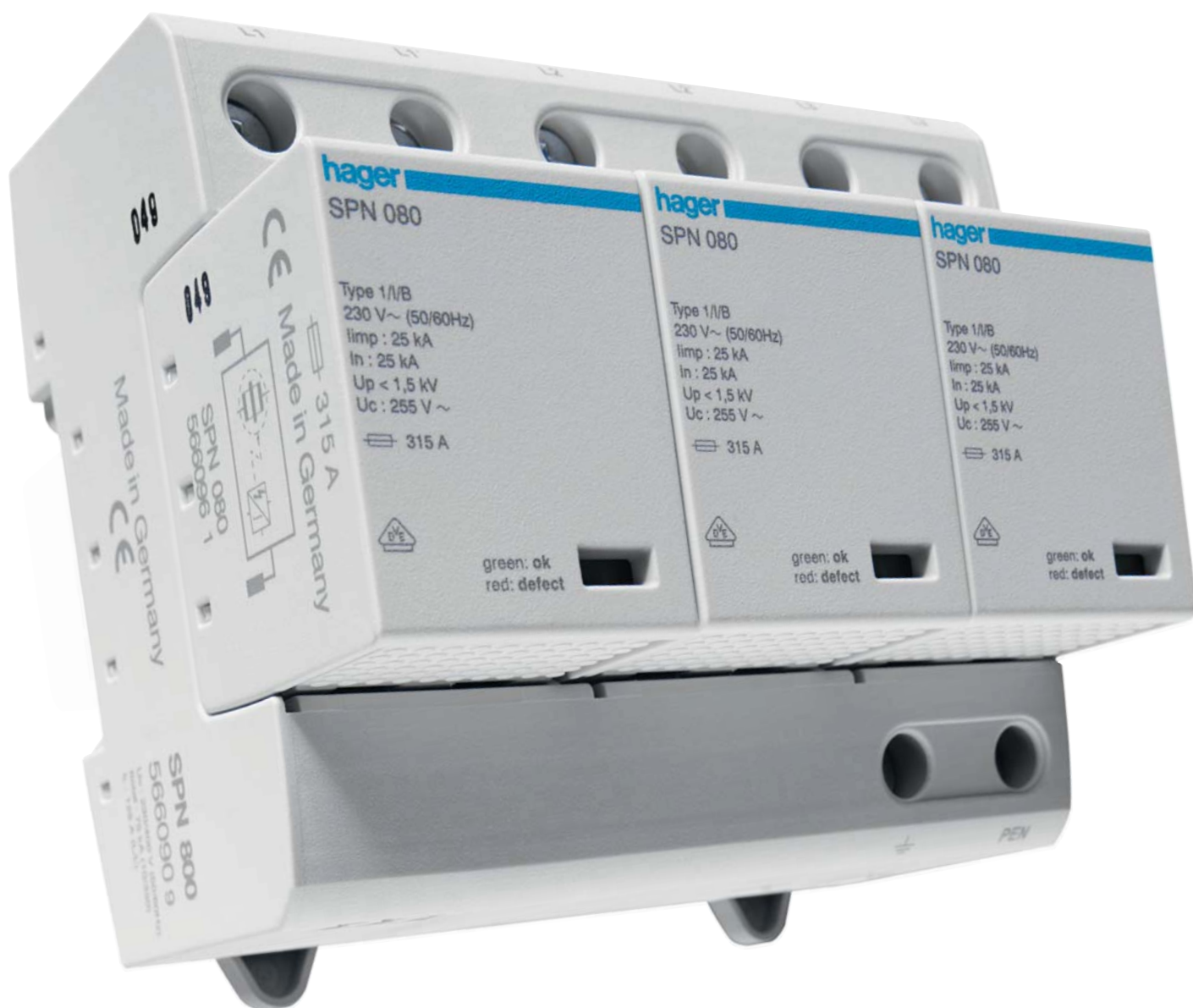
Säkerheten garanteras av proffsen

Om du verkligen vill säkra dig mot problem vid överspänningar, så väljer du ett modernt system för överspänningsskydd, både yttre och inre skydd. Din elinstallatör hjälper dig att välja ett system som är anpassat just till ditt hus, och bygger på några timmar in ett komplett skydd. Sedan behöver du inte bekymra dig. Kostnaden är lägre än den du får vid ett kraftigt blixtnedslag, även om du har ett fullgott försäkringsskydd. Säkra före olyckan, inte efter!

Överspänningskydd

Överspänningskydd i tre nivåer

Gör inte saker till hälften: Om dina kunder vill skydda sig mot farliga överspänningar bör man samordna ett effektivt överspänningskydd i tre avledningsnivåer, med en blixtrömsavledare som grovskydd, ett mellanskydd och ett fin/apparatskydd. Då är du garanterat på säkra sidan!



- Kombiöverspänningsskydd enligt EN 61643-11 / VDE 0675-6-11
- Överspänningsskydd Typ 1 för TNC och TNS nät
- Max restspänning 1,5 kV

- Består av sockel och patroner
- Överspänningsskydden är klassade som grovskydd, Typ 1 men har sådana specifikationer med låg restspänningsnivå så att det lämpar sig som mellanskydd.

För teknisk dokumentation se sidan 13



Kombiöverspänningsskydd, Typ 1

Produkt	restspänning Up [kV]	moduler förp.		Ref.nr.	E-nr.
Överspänningsskydd. 3P. 75kA för TNC	1,5	6	1	SPN800	5271575
Överspänningsskydd. 4P. 100kA för TNS	1,5	8	1	SPN801	5271577

SPN801



Kombiöverspänningsskydd, Typ 1 med signalkontakt

Produkt	restspänning Up [kV]	moduler förp.		Ref.nr.	E-nr.
Överspänningsskydd. 3P. 75kA för TNC	1,5	6	1	SPN800R	5271576
Överspänningsskydd. 4P. 100kA för TNS	1,5	8	1	SPN801R	5271578

SPN800R



Tillbehör för SPN80x

Produkt	restspänning Up [kV]	moduler förp.		Ref.nr.	E-nr.
Reservpatron 25kA Klass 1 för SPN8xxx	1,5	1	1	SPN080	5271579

SPN080

- Standard: enligt EN 61643-11, VDE 0675-6-11
- Grovskydd i form av blixtrömsavledare som placeras vid inkommande kabel i huvudfördelningscentral
- Max restspänning 1,5 kV

För teknisk dokumentation se sidan 16-18



SP120

Blixtrömsavledare, Typ 1, inkapslade

OBS: tänk på restspänningen och komplettera med ett mellanskydd

Produkt	restspänning Up [kV]	moduler	förp.	Ref.nr.	E-nr.
Blixtrömsavledare -Typ 1 1P 50 kA	4	2	1	SP120	5271511
Blixtrömsavledare -Typ 1 3P 100 kA	4	4	1	SP320	5271513



SP937

Induktanser

Egenskaper:

- Märkspänning Un (50 Hz)

Produkt	moduler	förp.	Ref.nr.	E-nr.
Induktanser 35A	2	1	SP936	5271501
Induktanser 63A	4	1	SP937	5271503

- Standard: enligt EN 61643-11, VDE 0675-6-11
 - Detta skydd begränsar restspänning till $\leq 1,25$ kV och kan sättas efter typ 1 skyddet. Vid montage av typ 2 skydd efter ett typ 1 skydd måste en ledningslängd på > 15 m installeras
- alternativt skall separata induktanser monteras mellan typ 1- och typ 2 skydd.

För teknisk dokumentation se sidan 19



SPN115

Överspänningsskydd, Typ 2 (mellanskydd), 1-polig

Produkt	restspänning Up [kV]	moduler förp.		Ref.nr.	E-nr.
Överspänningsskydd. 1P. 40kA	1,25	1	1	SPN115	5271582
Överspänningsskydd. 1P. 40kA med signalkont.	1,25	1	1	SPN117	5271583



SPN317

Överspänningsskydd, Typ 2 (mellanskydd), 3-polig

Produkt	restspänning Up [kV]	moduler förp.		Ref.nr.	E-nr.
Överspänningsskydd. 3P. 40kA	1,25	3	1	SPN315	5271585
Överspänningsskydd. 3P. 40kA med signalkont.	1,25	3	1	SPN317	5271586



SPN417

Överspänningsskydd, Typ 2 (mellanskydd), 4-polig

Produkt	restspänning Up [kV]	moduler förp.		Ref.nr.	E-nr.
Överspänningsskydd. 4P. 40kA	1,25	4	1	SPN415	5271588
Överspänningsskydd. 4P. 40kA med signalkont.	1,25	4	1	SPN417	5271589



SPN013

Utbytesmodul, Typ 2

Produkt	restspänning Up [kV]	moduler förp.		Ref.nr.	E-nr.
Utbytesmodul. 40kA 275V	1,25	1	1	SPN015	5271580

- Standard: enligt EN 61643-11, VDE 0675-6-11
- Detta skydd begränsar restspänning till $\leq 1,25$ kV / $\leq 1,5$ kV.
- Skyddet skall sitta så nära förbrukaren som möjligt för att

spänningspiken skall sänkas till normalvärde.

För teknisk dokumentation se sidan 21



SP202N

Överspänningsskydd, Typ 3

Egenskaper:

- Finskydd klass D
- 1+ N - PE med driftindikering
- L / N: Restspänning $\leq 1,25$ kV
- L (N) / PE: Restspänning $\leq 1,5$ kV

Produkt	moduler	förp.	Ref.nr.	E-nr.
Överspänningsskydd. typ 3	2	1	SP202N	5271591

- Standard: DIN EN 61643-21, IEC 61643-21, VDE 0845-3-1
- Ventilavledare för telekommunikationsutrustning och telefon för DIN-skena. Den motsvara typ 2 och begränsar spänningens nivåer till ett

acceptabelt värde för slutapparat.

För teknisk dokumentation se sidan 21



SPN505

Överspänningsskydd, Typ 2

Produkt	moduler	förp.	Ref.nr.	E-nr.
Överspänningsskydd för telefon.	1,5	1	SPN505	5271505

Överspänningsskydd

Genom att kaskadkoppla överspänningsskydd i tre olika nivåer kan man optimera skyddsnivån i sin elinstallation. Nedanstående skyddsnivåer gäller enligt standard:

Nivå 1:

Överspänningsskydd typ 1 (grovskydd) i form av blixtrömsavledare som placeras vid inkommande kabel i huvudfördelningscentral. Skydden ansluter till DIN EN 61643-11, klass B.

Nivå 2:

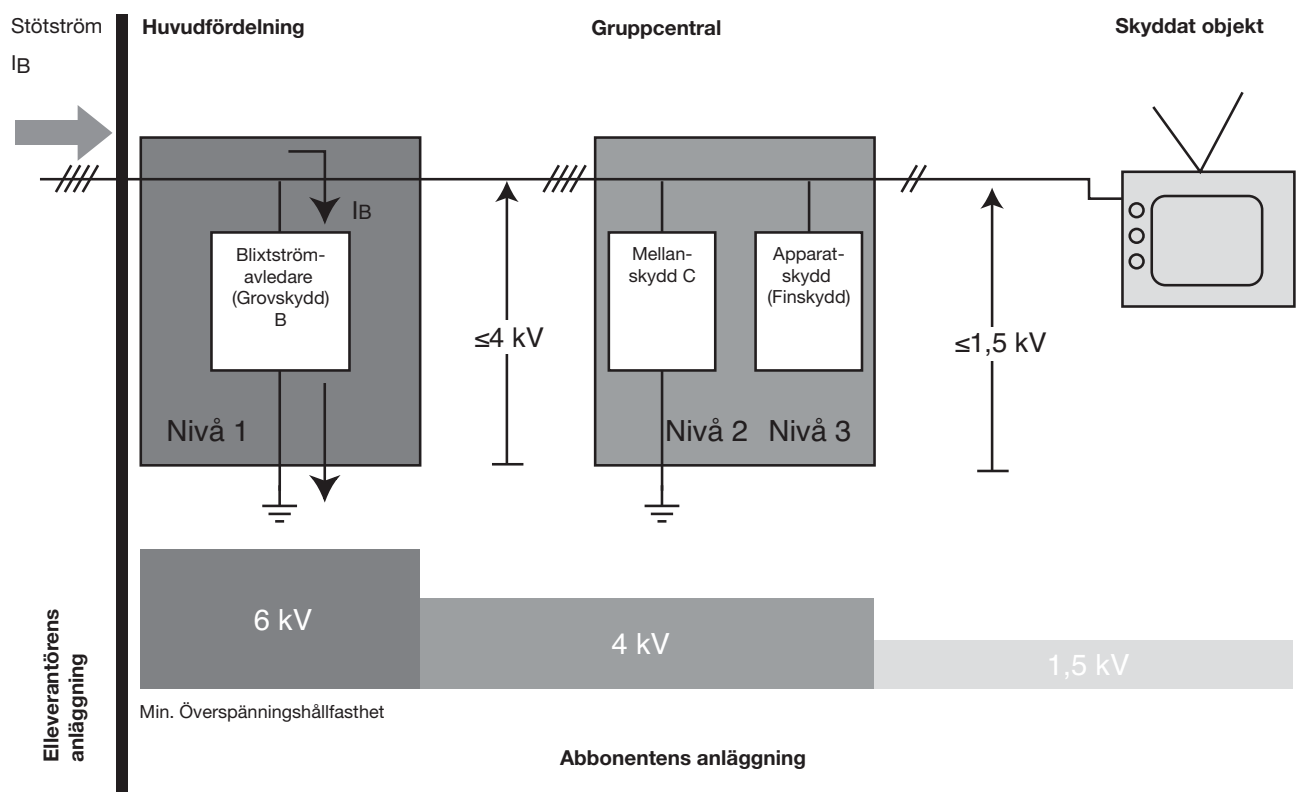
Överspänningsskydd typ 2 (mellanskydd) placeras i fördelningscentral eller gruppcentral och fungerar som universalskydd för elinstallationer. Skydden ansluter till DIN EN 61643-11, klass C.

Nivå 3:

Överspänningsskydd typ 3 (finskydd) placeras i gruppcentral och skyddar en separat grupp. Skydden ansluter till DIN EN 61643, klass D.

Skillnaderna mellan dessa tre olika nivåer är i första hand avledningsförmågens storlek och kvarvarande restspänningsnivå.

Restspänningsnivån måste alltid vara lägre än den skyddade anläggningsdelens maximala stötspänningsnivå. Optimering av skyddet bygger på att de olika nivåernas apparater täcker in underliggande stötströmhållfasthet som ger en acceptabel restspänningsnivå efter sista skyddet. Med hjälp av ledningar mellan de olika nivåerna erhåller man selektivitet mellan de olika överspänningsskydden. Ledningar ersätts i vissa fall av inbyggda induktanser.



Val av överspänningskydd

Nedanstående tabell är indelad i tre skyddsnivåer:

- Grovskydd-Typ 1 (Blixtströmvledare) → Nivå **B**
- Mellanskydd-Typ 2 (Varistorskydd) → Nivå **C**
- Finskydd-Typ 3 (Apparatskydd) → Nivå **D**

Valet grundar sig på två parametrar:

- Hur åskbenäget läge installationen har, dvs hur stor stötström man vill skydda sig mot
- Hur känsliga är de apparater som skall skyddas

(1) Det kan trots liten risk för åsköverspänningar förekomma andra typer av transienter från Till/Från-kopplingar av stora laster eller urladdningsströmmar inom industrin.

Schema för val av överspänningskydd

Byggnadens utsatthet pga läge

		Högrisk	Mellanrisk	Lågrisk
		<ul style="list-style-type: none"> • Bergsområden • Landsbygd Byggnader som: <ul style="list-style-type: none"> • har åskledarsystem • luftledningsservis • ligger i omedelbar närhet av höga byggnadsverk 	<ul style="list-style-type: none"> • Ett fåtal byggnader i grupp med korta avstånd till jordtag 	<ul style="list-style-type: none"> • Byggnader som matas med jordkabelnät
De skyddade objektens känslighet	Lågrisk	B C	C	C
	Mellanrisk	B C	C	C
	Högrisk	B C D	C D	C D

(1) Det kan trots liten risk för åsköverspänningar förekomma andra typer av transienter från Till/Från-kopplingar av stora laster eller urladdningsströmmar inom industrin. Därför rekommenderas ett Typ 2 överspänningskydd (mellanskydd).

Installation av grov och mellanskydd

Installation av överspänningskydd får endast utföras av behörig elinstallatör. Gällande standarder och föreskrifter skall användas som vägledning och riktlinjer. För att anläggningen skall bli så säker som möjligt är det viktigt att kontrollera produkternas prestanda och att angivna märkdata inte överskrids samt att installationsanvisningar efterlevs.

- Grovskydd-Typ 1 (Blixtströmväledare) → Nivå ⓑ
- Mellanskydd-Typ 2 (Varistorskydd) → Nivå ⓒ
- Finskydd-Typ 3 (Apparatskydd) → Nivå ⓓ

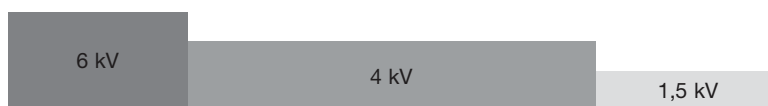
Viktiga installationsanvisningar

- Förutsättningen för en hög skyddsgrad i en anläggning är ett bra potentialutjämnningssystem och en låg impedans mot jordpotential
- Anslut överspänningskydd med så korta ledningar som möjligt
- Grovskydd-Typ 1 skall monteras så nära inkommande servisledning som möjligt, helst i huvudfördelning
- Mellanskydd-Typ 2 och finskydd monteras i gruppcentral
- Ledningar mellan de olika skydds nivåerna ger selektivitet mellan skydden pga sina impedanser. Mellan blixtströmväledare och varistorskydd är det nödvändigt att en impedans i form av ledning eller separat induktans SP936 / SP937 inkopplas.

Installationsexempel

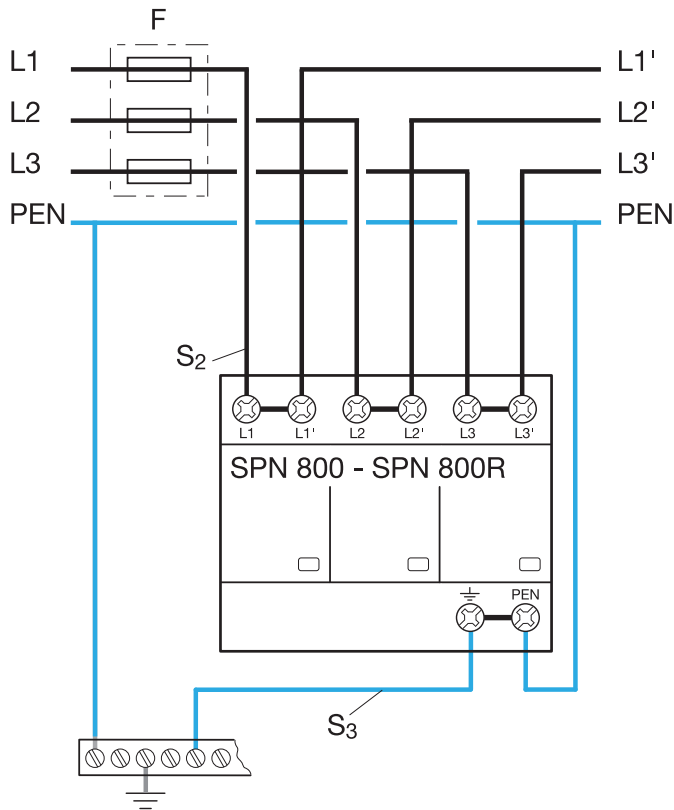
Kombination av skydd	Huvudfördelning	Gruppcentral 1	Gruppcentral 2	Skyddat objekt	Ledningslängd I ₁	Ledningslängd I ₂
Blixtströmväledare (Grovskydd) ⓑ + Varistorskydd (Mellanskydd) ⓒ + Apparatskydd (Finskydd) ⓓ				TV HiFi P.C Tvättmaskin Torktumlare Kyl/frys osv.	15 m	
					15 m	Valfri
					Valfri	
Blixtströmväledare (Grovskydd) ⓑ + Varistorskydd (Mellanskydd) ⓒ					15 m	
Varistorskydd (Mellanskydd) ⓒ + Apparatskydd (Finskydd) ⓓ					Valfri	
					Valfri	
Varistorskydd (Mellanskydd) ⓒ						

Lägsta stötspänningshållfasthet



* EI = Induktans SP936, SP937

Anslutning i TN-C-system Seriekopplad

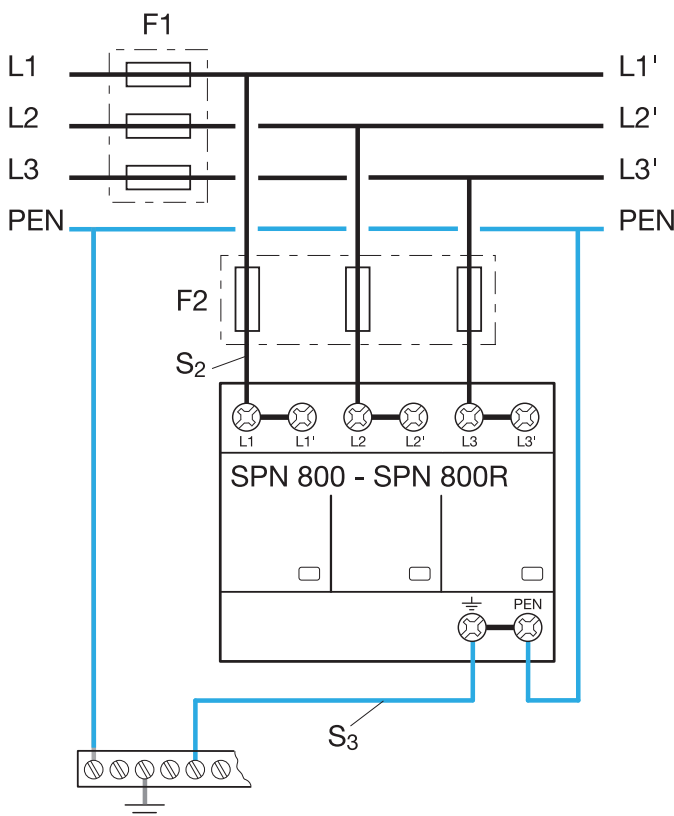


Max försäkring 125 A

F1 - F3 gL/gG	
F	F1 - F3 ≤ 125A ↓ OK
	F4 - F6 > 125A ↓ TNC parallell

F1 - F3 A	S ₂ mm ²	S ₃ mm ²
25	10	16
35	10	16
40	10	16
50	10	16
63	10	16
80	16	16
100	25	16
125	35	16

Parallellkopplad

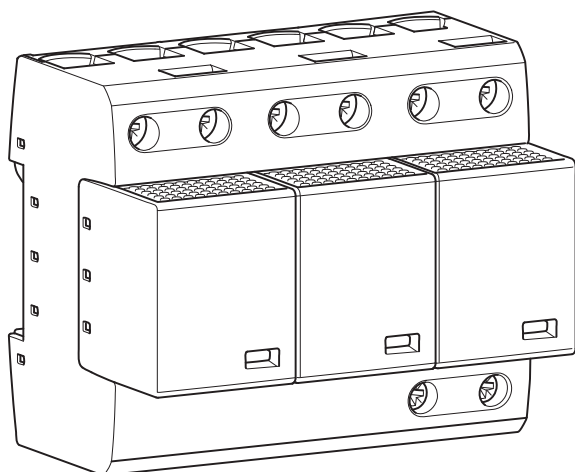


Max försäkring 325 A

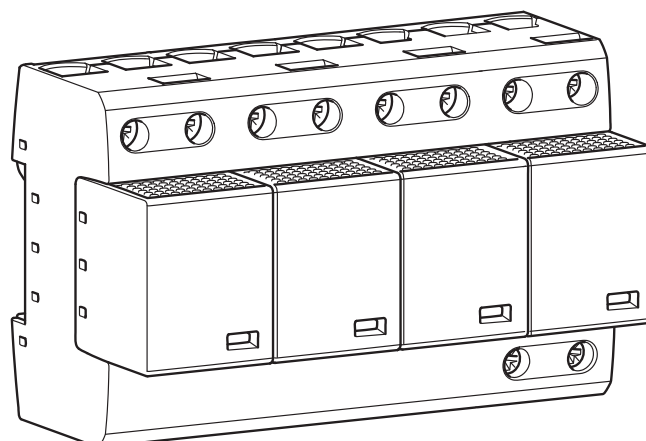
F1 - F3 gL/gG	
F	F1 - F3 > 315A ↓ F4 - F6 = 315A
	F1 ≤ 315A ↓ F4 - F6

F1 - F3 A	S ₂ mm ²	S ₃ mm ²	F4 - F6 A
25	10	16	-
35	10	16	-
40	10	16	-
50	10	16	-
63	10	16	-
80	10	16	-
100	16	16	-
125	16	16	-
160	25	25	-
200	35	35	-
250	35	35	-
315	50	50	-
>315	50	50	315

Kombiskydd SPN800 för TN-C-system

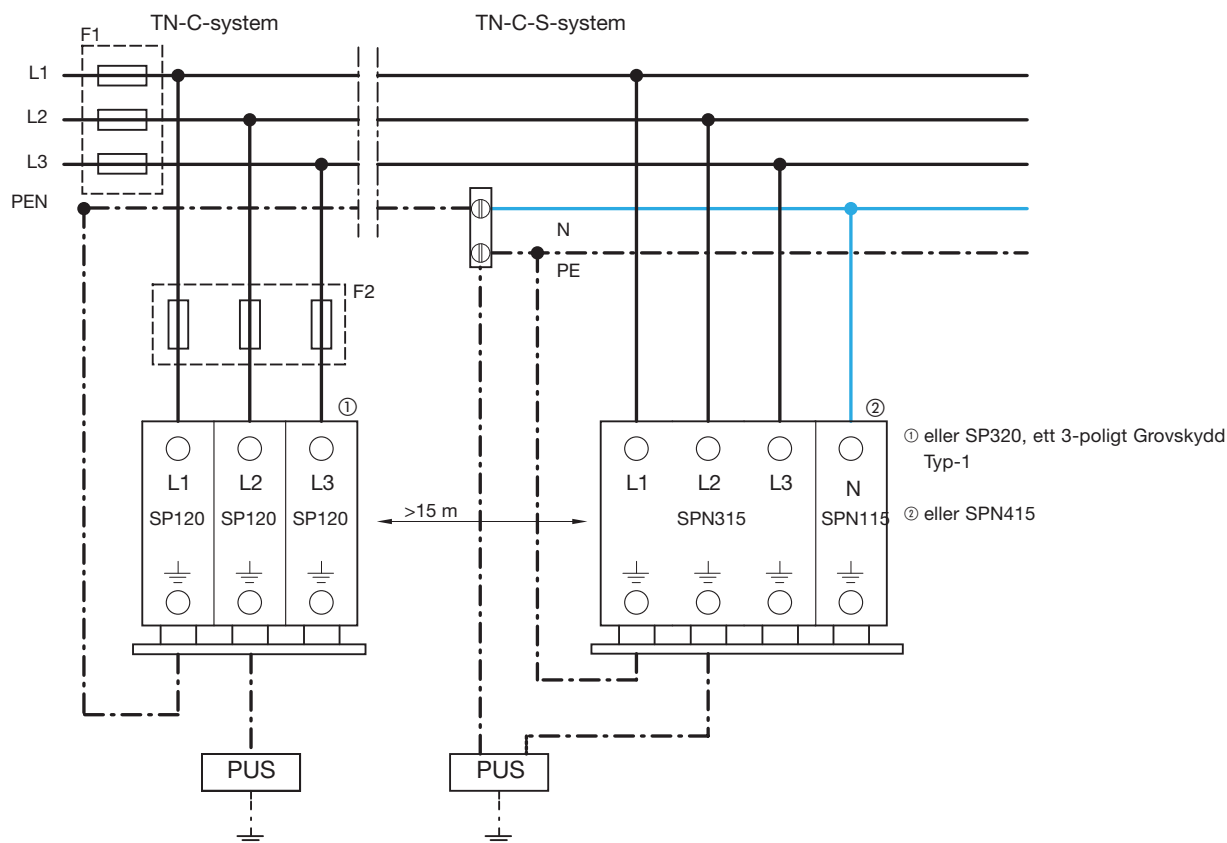


Kombiskydd SPN801 för TN-S-system



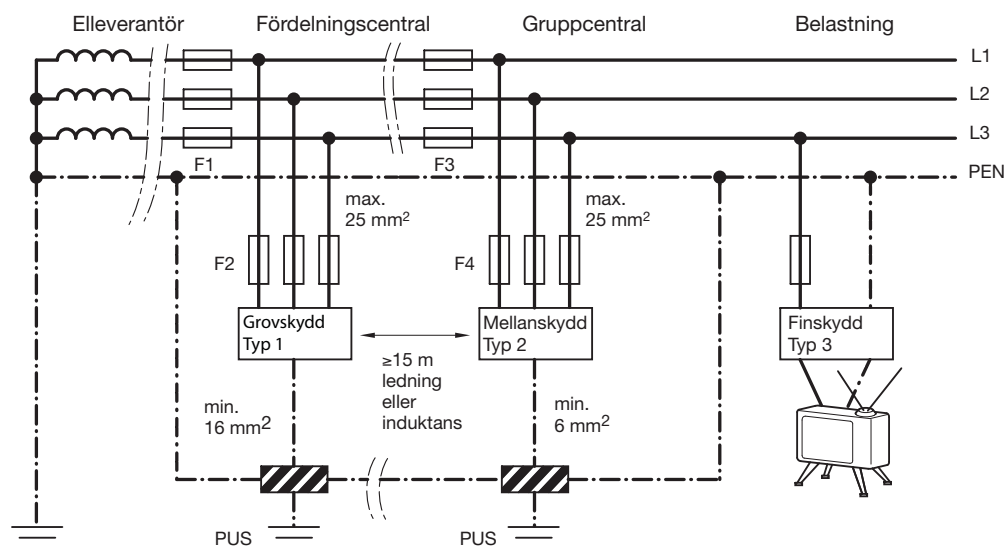
Ref.nr.	SPN800	SPN800R	SPN801	SPN801R
Standard	DIN EN 61643-11			
Utförande	Modulkomponent			
Antal moduler	6		8	
Nätsystem	TNC		TNS	
Märkspänning	255 V / 50 Hz			
Avledningsförmåga	25 kA _{eff}			
Max stötström	75 kA		100 kA	
Restspänning	≤ 1,5 kV			
Försäkring Seriekopplad Parallellkopplad	125 A 315 A			
Kortslutningshållfastighet	25 kA _{eff}			
Kapslingsklass	IP 20			
Drifttemperatur	40°C till 60°C			
Anslutningar Mjukledare Enkelledare	10 ... 35 mm ² 10 ... 35 mm ²			
Avledningstid	≤ 100 ns			
Signalkontakt	Nej	Ja	Nej	Ja
Åtdragningsmoment	7 Nm			

Montering i TN-C och TN-C-S – nät



Försäkring F2 kan utelämnas om säkring mindre än 160 A ligger för skyddet.

Inkopplingsexempel TN-C – nät



Anvisning:

Om säkringen F3 är större än 125 A måste en skyddande försäkring $F4 \leq 125\text{ A}$ inkopplas.

TN-S nät:

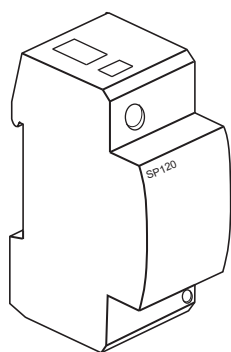
Vid 5-ledarsystem skall även nollan skyddas med grovskydd Typ1/mellanskydd-Typ 2.

Grovskydd, Typ 1

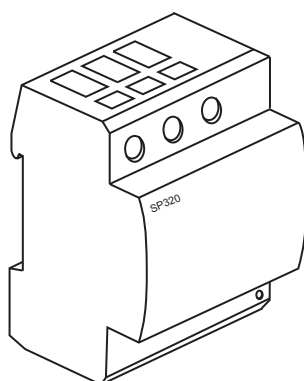
Grovskydd, Typ 1 klarar att avleda energier enligt IEC 1024-1. Eftersom skydden är inkapslade kommer ej någon ljusbåge att pressas ur komponenten. Därmed kan apparaten monteras tillsammans med andra komponenter i mätarskåp eller på DIN-skena. Grovskyddens huvudsakliga användningsområde är inom huvudfördelningar och mätarskåp. Grovskydden SP175, SP120 och SP320

måste försäkras med max 160 A. Om huvudsäkring är större än 160 A måste separat avsäkring tillkopplas. Se föregående sida.

Grovskydd-Typ 1 SP120



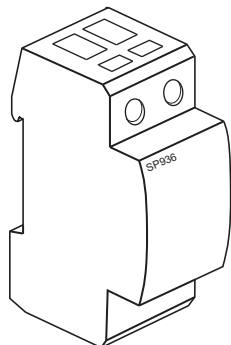
Grovskydd-Typ 1 SP320



Ref.nr.	SP120	SP320
Standard	DIN VDE 0675-6-11, EN 61643-11	
Utförande	Modulkomponent	
Antal moduler	2	4
Märkspänning	255 V / 50 Hz	
Avledningsförmåga	1,5 kA _{eff}	
Max stötström	50 kA (1-polig)	100 kA (3-polig)
Restspänning	≤ 4 kV	
Försäkring	≤ 160 A gL/gG	
Kortslutningshållfastighet	50 kA / 50 Hz	
Kapslingsklass	IP 20	
Lagringstemperatur	-40°C till +80°C	
Drifttemperatur	-40°C till +80°C	
Isolationsresistans	≥ 10 ³ MΩ	
Anslutningar	Mjukledare Enkelledare	10 ... 35 mm ² 10 ... 50 mm ²
Avledningstid	≤ 100 ns	
Åtdragningsmoment	7 Nm	

Induktans (EI) SP936 35 A

Ansluts med dubbelanslutningar på ovensidan.



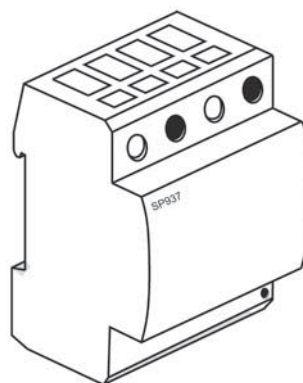
Inkopplingsinduktansen, EI ersätter ledning mellan grovskydd och mellanskydd. Induktansen är nödvändig för att koordination mellan de båda överspänningskydden skall uppnås. Vid montage av skydden invid varandra där en ledningslängd av 15 m inte kan förläggas måste induktansen åstadkommas på ett annat sätt.

Installationsanvisning:

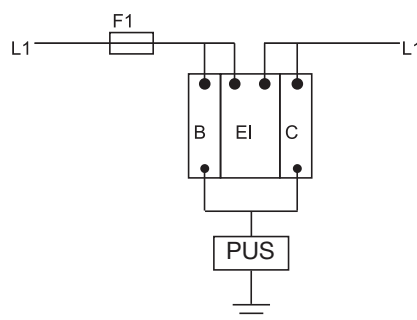
Installation av induktanser får endast utföras av behörig elinstallatör. Det är viktigt att angivna data för produkten ej överskrids.

Induktans (EI) SP937 63 A

Ansluts med dubbelanslutningar på ovensidan.



Anslutningsprincip för ledningsinduktanser (EI)



B: grovskydd-Typ 1, SP120
C: mellanskydd-Typ 2, SP115N
EI: ledningsinduktans SP936

Försäkring:

Max försäkring för SP936 är 35 A och för SP937, 63 A.

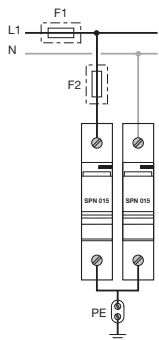
Ref.nr.	SP936	SP937
Utförande	Modulkomponent	Modulkomponent
Antal moduler	2	4
Märkspänning	500 V~ max. 60 Hz.	
Märkström	35 A	63 A
Induktansvärde	15 μ H \pm 20%	15 μ H \pm 20%
Kapslingsklass	IP 20	
Egenförbrukning	5 W	8 W
Kortslutningshållfastighet	50 kA / 50 Hz försäkring 35 A gL / gG	50 kA / 50 Hz försäkring 63 A gL / gG
Likström motstånd	ca. 4 m Ω	ca. 2 m Ω
Lagringstemperatur	-40°C till +80°C	
Drifttemperatur	-40°C till +40°C	
Anslutningar	Flertrådig Mjukledare Enkelledare	10 ... 35 mm ² 10 ... 50 mm ² 10 ... 50 mm ²
Provningsnorm	IEC 85 (VDE 301 T1) / DIN VDE 0532 T1 / EN 60950	
Åtdragningsmoment	5 Nm	

Mellanskydd Typ 2

Mellanskydd avleder transienter i vågformen 20 kA 8/20 s, Restspänningen vid 20 kA är 1,25 kV. Enligt normen för mellanskydd finns termisk säkring inbyggd. Den avskiljer skyddskomponenten, en högeffektsvaristor, från nätet om den överbelastas med en för hög energimängd. Vid överbelastning kommer en indikation på apparatens front att signalera att nu måste patronen utbytas. Det finns möjlighet att byta patronen under spänning, men då skall de bortbrytbara styripinnarna avlägsnas för att patronen skall kunna dras genom kapslingens slitsöppning. Samtliga typer av mellanskydd finns i versioner med potentialfri växlande signalkontakt som indikerar utlöst skydd.

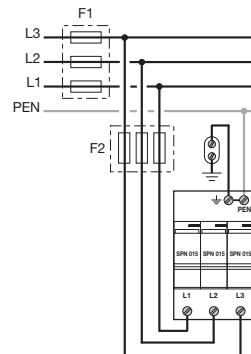
Kontakten växlar om en av skyddspatronerna löst ut. Anslutning av skydden sker med mjukledare eller direkt mot gaffelfasskena.

Mellanskydd-Typ 2 1-polig SPN117



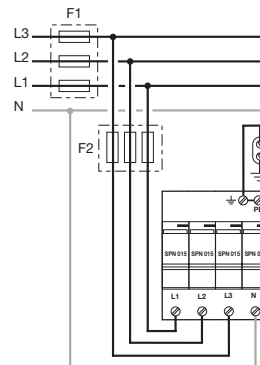
SPN115 som SPN117 men utan signalkontakt

Mellanskydd-Typ 2 3-polig SPN317



SPN315 som SPN317 men utan signalkontakt

Mellanskydd-Typ 2 4-polig SPN417 (4 + 0)



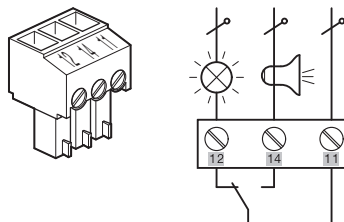
SPN415 som SPN417 men utan signalkontakt

Anvisningar:

- För kopplingsexempel se förgående sida
- Mellanskyddet får ej ha större försäkring än 125 A
- Potentialutjämningsapparaterna skall uppfylla IEC 1024-1. Minsta avledningsarea är 6 mm².
- Anslutningar för potentialutjämnning skall vara så korta som möjligt

Anslutningsanvisningar för signalkontakt på mellanskydd SPN117, SPN317, SPN417

I mini	250 V AC / 0,5 A	
	250 V DC / 0,1 A	
I maxi	125 V DC / 0,2 A	
	75 V DC / 0,5 A	
Mini	0,25 mm ²	0,25 mm ²
Maxi	1,5 mm ²	1,5 mm ²



Tekniska data	Mellanskydd-Typ 2
Ref.nr.	SPN015
Standard	DIN VDE 0675-6-11, EN 61643-11
Bredd	
Nätspänning	230 V~
Märkspänning U_C	275 V~
Avledningsförmåga I_n (8/20 μ s)	15 kA
Max avledningsförmåga I_{max} (8/20 μ s)	40 kA
Restspänning U_p	$\leq 1,5$ kV
Max försäkring	125 A gL / gG
Avledningsteknik	Varistor
Patron för	SPN115, SPN117, SPN315, SPN317, SPN415, SPN417, SPN418, SPN418
Omgivningstemperatur	
Lager	-40°C till 80°C
Drift	-40°C till 80°C

Ref.nr.	Mellanskydd-Typ 2					
	SPN115	SPN117	SPN315	SPN317	SPN415	SPN417
Levereras med..	1 x SPN015	1 x SPN018	3 x SPN015	3 x SPN015	4 x SPN015	4 x SPN015
Antal poler	1	1	3	3	4	4
Omgivnings- temperatur	-40°C till 80°C					
Kapslingsklass	IP 20					
Signalkontakt	-	✓	-	✓	-	✓
Signalkontakt Växlande						
250 V AC	-	0,5 A	-	0,5 A	-	0,5 A
250 V DC	-	0,1 A	-	0,1 A	-	0,1 A
125 V DC	-	0,2 A	-	0,2 A	-	0,2 A
75 V DC	-	0,5 A	-	0,5 A	-	0,5 A
Anslutningar signalkontakt						
Mjukldare	-	0,25 mm ²	-	0,25 mm ²	-	0,25 mm ²
Enkelledare	-	1,5 mm ²	-	1,5 mm ²	-	1,5 mm ²
Anslutningar						
Mjukldare	1,5 mm ² ... 2,5 mm ²					
Enkelledare	1,5 mm ² ... 2,5 mm ²					
Åtdragnings- moment	5 Nm					
Nättyp	TN-S	TN-S	TN-S	TN-S	TN-S	TN-S

Tekniska data SPN505

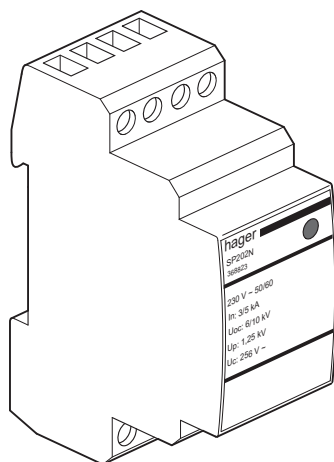
	SPN505
Avledningsförmåga (In)	10 kA
Märkspänning Uc enligt IEC61643-1	170 V
Skyddsnivå Up enligt IEC61643-1	600 V
Driftspänning AC	130 V
Poler	2 P
Kategori enligt IEC6143-1 / VDE0675-6	2 / C / T2
Indikering	nej
Frekvens	50/60 Hz
Antal moduler	1,5
Anslutningar mjukledare	2,5 mm ²
Anslutningar enkelledare	2,5 mm ²
Drifttemperatur	-40 till 60 °C
Lagringstemperatur	-40 till 60 °C
Anslutningsarea för skyddledare, mjukledare	2,5 mm ²
Anslutningsarea för skyddledare, enkelledare	2,5 mm ²
Montering	för DIN-skena
Signalkontakt	-

Finskydd Typ 3

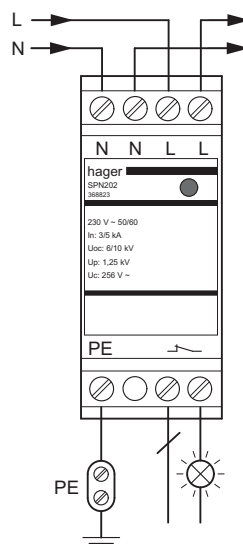
Det minsta skyddet i Hager överspänningskyddskoncept är finskydd, Typ 3 som skyddar känsliga belastningar (t ex HiFi, bärbara telefoner, larm eller Tebis produkter) på separata enfaskretsar. Restspänningen reduceras till ofarliga nivåer och därmed erhålls ett komplett skydd. SP202N kan monteras direkt efter ett mellanskydd eftersom finskyddet, Typ 3 har inbyggd induktans. SP202N

har en driftindikering i apparatens front och är även försedd med en signalkontakt för fjärrindikering av utlöst skydd

Finskydd- Typ 3, 1 poligt SP202N



Anslutning



Tekniska data	Finskydd-Typ 3
Tekniska data	SP202N
Standard	DIN VDE 0675-6-11, EN 61643-11
Bredd	2 Moduler
Nätspänning	230 V~
Märkspänning U_C	250 V~
Avledningsförmåga I_n (8/20 μs)	L(N) / PE, L / N = 3 kA L + N / PE = 5 kA
Isolationsspänning U_{CC}	L(N) / PE, L / N = 6 kV L + N / PE = 10 kV
Restspänning U_p	L \rightarrow N \leq 1,25 kV L(N) \rightarrow PE \leq 1,5 kV
Försäkring	16 A gL/gG oder C 16 A
Avledningsteknik	Varistor och gasurladdningsrör
Omgivningstemperatur	
Lager	-40°C till 80°C
Drift	-40°C till 80°C
Anslutningar	
Mjukledare	1 mm ² ... 6 mm ²
Enkelledare	1,5 mm ² ... 10 mm ²
Kapslingsklass	IP 20
Signalkontakt (öppnande)	
	250 V AC 0,5 A
	250 V DC 0,1 A
	125 V DC 0,2 A
	75 V DC 0,5 A
Anslutningar signalkontakt	
Mjukledare	1 mm ² ... 2,5 mm ²
Enkelledare	1,5 mm ² ... 2,5 mm ²

Hager Elektro AB
Box 9040
SE-400 91 Göteborg
Telefon 031- 706 39 00
Fax 031- 706 39 51

Besöks-/ Leveransadress:
Hulda Mellgrens gata 2
S-421 32 Västra Frölunda

Hemsida:
www.hager.se

