

**hager**

**Volta**  
när man spränger gränserna



# Större än du tror. Volta: nu med 30 % mer ledningsutrymme



Den nya Volta. Helt enkelt mer: mer utveckling, mer flexibilitet. Ett helt nytt kapslingskoncept med idéer utvecklade ur praktiska erfarenheter, ett nytt exempel på Hagers mer än femtioåriga tradition som garanterar kvalitet och design för elteknik.

Nya Volta är full av nya idéer som har en positiv inverkan på ditt dagliga arbete. Mer tidsbesparing genom effektivare montering. Mer ledningsutrymme på samma bredd. Mer flexibilitet i noll- och jordblocken. Snabbare och säkrare infälld montering i hålväggar tack vare de nya fästankaren.

Endast en sak har blivit mindre, inte minst för hålla nere lagren: beställ en infällnadsram och du kan sätta kapslingen som delinfälld med ett djup av endast 72 mm. Hagers utvecklingsingenjörer har samarbetat tätt med erfarna installatörer och specialister för att testa alla sina idéer i praktiken – tillsammans har man utvecklat den nya Volta.



Fyra storlekar,  
otaliga varianter:  
Nya Volta.

# Nya Volta: 30 % mer utrymme inuti



Mer utrymme vid installation – det var ett av de viktigaste kraven när man vidareutvecklade Volta.

Det, förutom många andra innovationer, var Hagers tanke för att förenkla installationen.

Det användbara utrymmet i nya Volta är upp till 30% större, vilket inte bara ger en bättre överblick utan installationen, blir även snabbare.

Alla kapslingar har ledningsutrymme vid sidan av DIN-skenorna och du har även möjlighet att sätta dit en ledningshållare som håller ledningarna på plats. Bättre plats för noll och jordblock genom en ny konstruktion på lock, vilket underlättar när du har flera jordfelsbrytare i din Volta-kapsling.



## Fördelar:



- Mer ledningsutrymme
- Mer plats för N & J block
- Ledningshållare

# Nya Volta:

Inspiration från innovation



# 5

Helt enkelt mer: mer utveckling, mer flexibilitet. Ett helt nytt kapslingskoncept med idéer utvecklade ur praktiska erfarenheter, ett nytt exempel på Hagers mer än femtioåriga tradition som garant för kvalitet och design för elteknik.



## 1

Inbyggt minivattenpass i alla infällnadslådor. Syns även från baksidan.

## 2

Ytterligare plats på sidan i kapslingen för noll/jordplint.

## 3

Integrerad hållare på kabelinföringsflänsarna för noll- och jordblock

## 4

Nya kompakta anslutningsplintar när man har flera jordfelsbrytare.

## 5

Stort urval av designade varianter: dörrar finns i vit, transparent, flertalet färger, och i rostfritt stål.

## 6

Större ledningsutrymme på sidorna.

## 7

Mer montagevänlig för att underlätta din håltagning.

## 8

Mer montagevänlig med fästankare vid montering av infällnadslådan i hålvägg.

## 9

Praktiska hållare håller ledningarna på plats vid sidorna.

## 10

Med den gängade bärskenekonstruktionen är det nu ännu enklare att montera isolerade DIN-skenor.

# Nya Volta:

## Helt enkelt mer, mer utveckling, mer flexibilitet



Allt i den nya Volta är för att du skall få en enklare och snabbare montering. Många nya idéer kommer att hjälpa dig i ditt arbete dag efter dag och spara värdefull arbetstid. Det börjar med kryssrutorna i infällnadslådan: Antalet markeringar har utökats så att du får en längre och tydligare linje. Det inbyggda vattenpasset hjälper dig att justera infällnadslådan.

Bättre plats för anslutningsplintar och ledningar genom en ny konstruktion på lock och sidor. Med den gängade bärskenekonstruktionen är det nu ännu enklare att montera isolerade DIN-skenor.

Varje detalj är genomtänkt; från fästet i dörren för bruksanvisningar till nya tillbehör såsom att det återanvändningsbara smuts- och färgskyddet förhindrar nedsmutsning eller övermålning innan anläggningen tas i drift.

En särskilt praktisk utveckling är väggankaret för infällt montage som kan användas både horisontellt och vertikalt i infällnadslådan då du har en hålvägg.



## Fördelar:



**Fästankare**  
Enkla att justera eller demontera.



**Vattenpass**  
Det inbyggda vattenpasset hjälper dig att justera infällnadslådan. Syns från baksidan också.



**Snäppskruv**  
Ny snabbskruv på frontstycket.



**Delbar**  
Den löstagbara flänsen kan klickas eller skruvas fast. En sammankopplingsvinkel underlättar parvis montage, alltid korrekt avstånd.

# Nya Volta: Fler innovativa detaljer



Vid utvecklingen av nya Volta har varje arbetsmoment, varje detalj satts på prov. Det som godkänts har gått vidare i designen. Det som visat möjligheter har utvecklats ytterligare till bästa resultat. Hagers utvecklingsingenjörer har samarbetat tätt med erfarna installatörer och specialister, för att testa alla sina idéer i praktiken – tillsammans har man utvecklat den nya Volta.



## Fördelar:



**Återanvändningsbart smuts/färg-skydd**  
Förhindrar nedsmutsning eller övermålning.



**Gängad bärskenekonstruktion**  
Med den gängade bärskenekonstruktionen är det nu ännu enklare att montera isolerade DIN-skenor.



**Upphöjningsram**  
Den anpassade upphöjningsramen ger möjlighet att montera Volta delinfälld.



**Ingjutningsstöd**  
Ingjutningsstöd tillverkat av förzinkad stål används för montage i gjutbetong.

- För apparater upp till 63 A
- För modulkomponenter med maximalt inbyggnadsdjup 70 mm
- Frontstycke med 90°-Snabbskruv, plomberbar
- Vridbar ram, som är justerbar upp till 15 mm
- Integrerat vattenpass
- Dörr i plåt med försänkt handtag
- Dörren kan vänster eller höger hängas utan att vrida ramen
- PE/N utrustning med QuickConnect och skruv
- Kapslingen finns i 1, 2, 3, och 4-radigt utförande
- Ledningsutrymme vid sidorna
- Färg: fjällvit (RAL 9010)
- Norm: DIN VDE 0603 del 1 DIN 43871
- Delinfälld: Standardkapsling med upphöjningsram (tillbehör) infällnadsdjup 72 mm



## Volta, 1-radig, för infällnad i betong

### Egenskaper

- Snabbanslutning 1,5 - 4 mm<sup>2</sup>: 13xN + 11xPE
- Skruvanslutning 1,5 - 25 mm<sup>2</sup>: 3xN + 3xPE

Produkt	Antal moduler	Förp.	Ref.nr.	E-nr
Volta, IP30, för infällnad i betong, 1x12 moduler	12	1	<b>VU12NN</b>	2281564

VU12NN



## Volta, 2-radig, för infällnad i betong

### Egenskaper

- Snabbanslutning 1,5 - 4 mm<sup>2</sup>: 20xN + 17xPE
- Skruvanslutning 1,5 - 25 mm<sup>2</sup>: 5xN + 5xPE

Produkt	Antal moduler	Förp.	Ref.nr.	E-nr
Volta, IP30, för infällnad i betong, 2x12 moduler	24	1	<b>VU24NN</b>	2281565

VU24NN



## Volta, 3-radig, för infällnad i betong

### Egenskaper

- Snabbanslutning 1,5 - 4 mm<sup>2</sup>: 25xN + 22xPE
- Skruvanslutning 1,5 - 25 mm<sup>2</sup>: 7xN + 6xPE

Produkt	Antal moduler	Förp.	Ref.nr.	E-nr
Volta, IP30, för infällnad i betong, 3x12 moduler	36	1	<b>VU36NN</b>	2281566

VU36NN



## Volta, 4-radig, för infällnad i betong

### Egenskaper

- Snabbanslutning 1,5 - 4 mm<sup>2</sup>: 28xN + 28xPE
- Skruvanslutning 1,5 - 25 mm<sup>2</sup>: 8xN + 8xPE

Produkt	Antal moduler	Förp.	Ref.nr.	E-nr
Volta, IP30, för infällnad i betong, 4x12 moduler	48	1	<b>VU48NN</b>	2281567

VU48NN

- För apparater upp till 63 A
- För modulkomponenter med maximalt inbyggnadsdjup 70 mm
- Frontstycke med med 90°-snabbskruv, plomberbar
- Vridbar ram, som är justerbar upp till 15 mm
- Integrerat vattenpass
- Dörr i plåt med försänkt handtag
- Dörren kan vänster eller höger hängas utan att vrida ramen
- PE/N utrustning med QuickConnect och skruv
- Kapslingen finns i 1, 2, 3, och 4-radigt utförande
- Ledningsutrymme vid sidorna
- Färg: fjällvit (RAL 9010)
- Norm: DIN VDE 0603 del 1 DIN 43871
- Delinfälld: Standardkapsling med upphöjningsram (tillbehör) infällnadsdjup 72 mm



**Volta, 1-radig, för infällnad i hålvägg**

**Egenskaper**

- Snabbanslutning 1,5 - 4 mm<sup>2</sup>: 13xN + 11xPE
- Skruvanslutning 1,5 - 25 mm<sup>2</sup>: 3xN + 3xPE

Produkt	Antal moduler	Förp.	Ref.nr.	E-nr
Volta, IP30, för infällnad i hålvägg, 1x12 moduler	12	1	<b>VH12NN</b>	2281560

VH12NN



**Volta, 2-radig, för infällnad i hålvägg**

**Egenskaper**

- Snabbanslutning 1,5 - 4 mm<sup>2</sup>: 20xN + 17xPE
- Skruvanslutning 1,5 - 25 mm<sup>2</sup>: 5xN + 5xPE

Produkt	Antal moduler	Förp.	Ref.nr.	E-nr
Volta, IP30, för infällnad i hålvägg, 2x12 moduler	24	1	<b>VH24NN</b>	2281561

VH24NN



**Volta, 3-radig, för infällnad i hålvägg**

**Egenskaper**

- Snabbanslutning 1,5 - 4 mm<sup>2</sup>: 25xN + 22xPE
- Skruvanslutning 1,5 - 25 mm<sup>2</sup>: 7xN + 6xPE

Produkt	Antal moduler	Förp.	Ref.nr.	E-nr
Volta, IP30, för infällnad i hålvägg, 3x12 moduler	36	1	<b>VH36NN</b>	2281562

VH36NN



**Volta, 4-radig, för infällnad i hålvägg**

**Egenskaper**

- Snabbanslutning 1,5 - 4 mm<sup>2</sup>: 28xN + 28xPE
- Skruvanslutning 1,5 - 25 mm<sup>2</sup>: 8xN + 8xPE

Produkt	Antal moduler	Förp.	Ref.nr.	E-nr
Volta, IP30, för infällnad i hålvägg, 4x12 moduler	48	1	<b>VH48NN</b>	2281563

VH48NN

## Mediacentral

- Infällda centraler finns i 3 eller 4 raders utförande
- Försänkt DIN-skena, för Patch moduler.
  - Hålad montageplåt för externa komponenter som tex router, switchar osv
  - Två uttag finns som standard
  - Ventilationshål i dörren i monteringsplåten



VU36NMB

### Infälld mediacentral Volta

#### Egenskaper

- infälld 3-radig med monteringsplåt, infällnadslåda i plast

Produkt	Förp.	Ref.nr.	E-nr
Volta, IP30, mediacentral för infällnad	1	<b>VU36NMB</b>	2281568



VU48NMB

### Infälld mediacentral Volta

#### Egenskaper

- Infälld 4-radig med en DIN-skena och monteringsplåt, infällnadslåda i plast

Produkt	Förp.	Ref.nr.	E-nr
Volta, IP30, mediacentral för infällnad	1	<b>VU48NMB</b>	2281569

## Designade tillbehör till infällda Volta

### Designade tillbehör

För individuell anpassning finns följande produkter

- Färgad ram och dörr eller i borstad stål

- Ram med antingen spegelinsats eller tavelram.
- Anslagstavla, fäst dina komihågglappar med nål.



VZ808N

### Dörramar

För spegel eller tavelinsats, (beställes separat)

Produkt	Förp.	Ref.nr.	E-nr
Dörram, Volta, 2-radig, vit	1	<b>VZ801N</b>	2281635
Dörram, Volta, 3-radig, vit	1	<b>VZ802N</b>	2281636
Dörram, Volta, 2-radig, svart	1	<b>VZ803N</b>	2281637
Dörram, Volta, 3-radig, svart	1	<b>VZ804N</b>	2281638
Dörram, Volta, 2-radig, silver	1	<b>VZ807N</b>	2281639
Dörram, Volta, 3-radig, silver	1	<b>VZ808N</b>	2281640
Dörram, Volta, 2-radig, azurblå	1	<b>VZ809N</b>	2281641
Dörram, Volta, 3-radig, azurblå	1	<b>VZ810N</b>	2281642



VZ101N

**Inbyggnadsramar med dörr****Färg**

- RAL 9010: fjällvit
- RAL 7016: antracit
- RAL 9006: silver

Produkt	Förp.	Ref.nr.	E-nr
Inbyggnadsram med dörr, Volta, 1-radig, RAL9010	1	<b>VZ101N</b>	2281570
Inbyggnadsram med dörr, Volta, 2-radig, RAL9010	1	<b>VZ102N</b>	2281571
Inbyggnadsram med dörr, Volta, 3-radig, RAL9010	1	<b>VZ103N</b>	2281572
Inbyggnadsram med dörr, Volta, 4-radig, RAL9010	1	<b>VZ104N</b>	2281573
Inbyggnadsram med dörr, Volta, 1-radig, RAL9006	1	<b>VZ321N</b>	2281591
Inbyggnadsram med dörr, Volta, 2-radig, RAL9006	1	<b>VZ322N</b>	2281592
Inbyggnadsram med dörr, Volta, 3-radig, RAL9006	1	<b>VZ323N</b>	2281593
Inbyggnadsram med dörr, Volta, 4-radig, RAL9006	1	<b>VZ324N</b>	2281594
Inbyggnadsram med dörr, Volta, 1-radig, RAL7016	1	<b>VZ331N</b>	2281595
Inbyggnadsram med dörr, Volta, 2-radig, RAL7016	1	<b>VZ332N</b>	2281596
Inbyggnadsram med dörr, Volta, 3-radig, RAL7016	1	<b>VZ333N</b>	2281597
Inbyggnadsram med dörr, Volta, 4-radig, RAL7016	1	<b>VZ334N</b>	2281598
Inbyggnadsram med dörr, Volta, 1-radig, Borstad stål	1	<b>VZ261N</b>	2281584
Inbyggnadsram med dörr, Volta, 2-radig, Borstad stål	1	<b>VZ262N</b>	2281585
Inbyggnadsram med dörr, Volta, 3-radig, Borstad stål	1	<b>VZ263N</b>	2281586
Inbyggnadsram med dörr, Volta, 4-radig, Borstad stål	1	<b>VZ264N</b>	2281587



VZ811N

**Spegelinsats**

Produkt	Förp.	Ref.nr.	E-nr
Spegelinsats, Volta, 2-radig	1	<b>VZ811N</b>	2281643
Spegelinsats, Volta, 3-radig	1	<b>VZ812N</b>	2281644



VZ814N

**Bild / tavelinsats**

Produkt	Förp.	Ref.nr.	E-nr
Bild / tavelinsats för Volta, 2-radig	1	<b>VZ813N</b>	2281645
Bild / tavelinsats för Volta, 3-radig	1	<b>VZ814N</b>	2281646



VZ293N

**Anslagstavla****Egenskaper**

- Svart för nålmatta med Alu-ram
- Färg: silver

Produkt	Förp.	Ref.nr.	E-nr
Anslagstavla för Volta, 2-radig	1	<b>VZ292N</b>	2281588
Anslagstavla för Volta, 3-radig	1	<b>VZ293N</b>	2281589



VZ501N

**Ingjutningsstöd****Egenskaper**

- För kapsling infälld i betong
- Används som deformationsskydd vid ingjutning
- Återanvändningsbart
- Levereras med 4 skruvar för montering mot gjutform

Produkt	Förp.	Ref.nr.	E-nr
Ingjutningsstöd, Volta, för VU12..	1	<b>VZ501N</b>	2281620
Ingjutningsstöd, Volta, för VU24..	1	<b>VZ502N</b>	2281621
Ingjutningsstöd, Volta, för VU36..	1	<b>VZ503N</b>	2281622
Ingjutningsstöd, Volta, för VU48..	1	<b>VZ504N</b>	2281623



VZ510N

**Skiljevägg****Egenskaper**

- för avskiljning mellan raderna

Produkt	Förp.	Ref.nr.	E-nr
Skiljevägg, Volta, vågrät	10	<b>VZ510N</b>	2281624
Skiljevägg, Volta, lodrät, f.VU/VH12	10	<b>VZ511N</b>	2281625
Skiljevägg, Volta, lodrät, f.VU/VH24..	10	<b>VZ512N</b>	2281626
Skiljevägg, Volta, lodrät, f.VU/VH36..	10	<b>VZ513N</b>	2281627
Skiljevägg, Volta, lodrät, f.VU/VH48..	10	<b>VZ514N</b>	2281628



VZ406

**Försänkt DIN-skena****Egenskaper**

- ökar modulkomponenternas inbyggnadsdjup till max. 84 mm

Produkt	Förp.	Ref.nr.	E-nr
Försänkt DIN-skena, Volta	10	<b>VZ406</b>	2280452



VZ410N

**Förbindningsvinkel****Egenskaper**

- för montering av 2 eller flera kapslingar bredvid eller över varandra

Produkt	Förp.	Ref.nr.	E-nr
Förbindningsvinkel, Volta, för hålvägg	1	<b>VZ410N</b>	2281648



VZ451N

**Montageplatta****Egenskaper**

- för montering i Volta kapsling

Produkt	Förp.	Ref.nr.	E-nr
Montageplatta, Volta, för VU/VH12..	5	<b>VZ451N</b>	2281612
Montageplatta, Volta, för VU/VH24..	5	<b>VZ452N</b>	2281613
Montageplatta, Volta, för VU/VH36..	5	<b>VZ453N</b>	2281614
Montageplatta, Volta, för VU/VH48..	5	<b>VZ454N</b>	2281615



**Lås**

**Egenskaper**  
för montering i Volta kapsling

Produkt	Förp.	Ref.nr.	E-nr
Lås till Volta, för VUxx/VHxx..	1	<b>VZ302N</b>	2281590

VZ302N



**Ersättningsnyckel**

**Egenskaper**  
2 nycklar för VZ302N

Produkt	Förp.	Ref.nr.	E-nr
Ersättningsnyckel, för VZ302N	1	<b>VZ304N</b>	2281671

VZ304N



**Förhöjningsram**

**Egenskaper**  
- för att fälla in Volta standardkapsling som delinfälld med ett djup på 72 mm  
- Färg: Fjällvit RAL9010

Produkt	Förp.	Ref.nr.	E-nr
Förhöjningsram, Volta, för VU/VH12..	1	<b>VZ111N</b>	2281574
Förhöjningsram, Volta, för VU/VH24..	1	<b>VZ112N</b>	2281575
Förhöjningsram, Volta, för VU/VH36..	1	<b>VZ113N</b>	2281576
Förhöjningsram, Volta, för VU/VH48..	1	<b>VZ114N</b>	2281577

VZ111N



**Ritningsficka**

**Egenskaper**  
för A4

Produkt	Förp.	Ref.nr.	E-nr
Ritningsficka	10	<b>VZ407</b>	2281460

VZ407



**Kabelfästskena**

**Egenskaper**  
För fixering av kablar

Produkt	Förp.	Ref.nr.	E-nr
Kabelfästsskena, Volta, för VU/VH12..	1	<b>VZ408</b>	2281368

VZ408



VZ404

**Rengöringsmedel****Egenskaper**  
för plastytor

Produkt	Förp.	Ref.nr.	E-nr
Rengöringsmedel	1	<b>VZ404</b>	1693311



ZZ34S

**Täckremsa****Egenskaper**

- Färg RAL9010 Fjällvit
- För övertäckning av tomplats på DIN-skena
- Är förpräglad i 1/2 modul

Produkt	Förp.	Ref.nr.	E-nr
Täckremsa, längd 219 mm, för 12 moduler	1	<b>P012</b>	2281709
Täckremsa, längd 430 mm, för 24 moduler	1	<b>ZZ34S</b>	2284200



VZ537

**Putsskydd****Egenskaper**

- Stabil
- Återanvändningsbar

Produkt	Förp.	Ref.nr.	E-nr
Putsskydd, Volta, 1- radig, för VU/VH12..	1	<b>VZ536</b>	2281630
Putsskydd, Volta, 1- radig, för VU/VH24..	1	<b>VZ537</b>	2281631
Putsskydd, Volta, 1- radig, för VU/VH36..	1	<b>VZ538</b>	2281632
Putsskydd, Volta, 1- radig, för VU/VH48..	1	<b>VZ539</b>	2281633



VZ535

**Hållare för ritningsschema****Egenskaper**

- för att hålla ritningar på plats i dörren

Produkt	Förp.	Ref.nr.	E-nr
Hållare, för VU/VHxx..	1	<b>VZ535</b>	2281629



VZ699

**Kabelhållare****Egenskaper**

- för att hålla kablar på plats på sidan i Volta kapsling

Produkt	Förp.	Ref.nr.	E-nr
Kabelhållare, för VU/VHxx..	1	<b>VZ699</b>	2281634

**Fästankare****Egenskaper**

- Fästen för Voltakapsling vid montering i hålvägg

Produkt	Förp.	Ref.nr.	E-nr
Fästankare, Volta, för VU/VHxx..	1	<b>VZ405N</b>	2281611

VZ405N

**Snäpplås****Egenskaper**

- Original, reservdel

Produkt	Förp.	Ref.nr.	E-nr
Snäpplås, för VU/VHxx..	1	<b>VZ308N</b>	2180414

VZ308N

**Fläns****Egenskaper**- för infällda Voltakapslingar  
- reservdel

Produkt	Förp.	Ref.nr.	E-nr
Fläns, för VU/VHxx..	1	<b>VZ530N</b>	2281559

VZ530N

**DIN-skena****Egenskaper**

- reservdel

Produkt	Förp.	Ref.nr.	E-nr
DIN-skena, för VU/VHxx..	10	<b>VZ551N</b>	2281649

VZ551N



KN06N

**Nollanslutningsblock**

Produkt	Förp.	Ref.nr.	E-nr
QC, N-Block, 6 anslutningar	1	<b>KN06N</b>	2281481
QC, N-Block, 10 anslutningar	1	<b>KN10N</b>	2281482
QC, N-Block, 14 anslutningar	1	<b>KN14N</b>	2281483
QC, N-Block, 18 anslutningar	1	<b>KN18N</b>	2281484
QC, N-Block, 22 anslutningar	1	<b>KN22N</b>	2281485
QC, N-Block, 26 anslutningar	1	<b>KN26N</b>	2281486



KN99N

**Nollbygel, för N-anslutningsblock****Egenskaper**

- För förbindning av flera nollblock
- 1 Sats = 10 styck

Produkt	Förp.	Ref.nr.	E-nr
QC, 10 byglar, för N-anslutningar	1	<b>KN99N</b>	2281494



KN14E

**Jordanslutningsblock**

Produkt	Förp.	Ref.nr.	E-nr
QC, PE-Block, 6 anslutningar	1	<b>KN06E</b>	2281475
QC, PE-Block, 10 anslutningar	1	<b>KN10E</b>	2281476
QC, PE-Block, 14 anslutningar	1	<b>KN14E</b>	2281477
QC, PE-Block, 18 anslutningar	1	<b>KN18E</b>	2281478
QC, PE-Block, 22 anslutningar	1	<b>KN22E</b>	2281479
QC, PE-Block, 26 anslutningar	1	<b>KN26E</b>	2281480



KN99E

**Nollbygel, för PE-anslutningsblock****Egenskaper**

- För förbindning av flera jordblock
- 1 Sats = 10 styck

Produkt	Förp.	Ref.nr.	E-nr
QC, 10 byglar, för PE-anslutningar	1	<b>KN99E</b>	2281493



KN26P

**Fasanslutningsblock**

Produkt	Förp.	Ref.nr.	E-nr
QC, Fasblock, 6 anslutningar	1	<b>KN06P</b>	2281487
QC, Fasblock, 10 anslutningar	1	<b>KN10P</b>	2281488
QC, Fasblock, 14 anslutningar	1	<b>KN14P</b>	2281489
QC, Fasblock, 18 anslutningar	1	<b>KN18P</b>	2281490
QC, Fasblock, 22 anslutningar	1	<b>KN22P</b>	2281491
QC, Fasblock, 26 anslutningar	1	<b>KN26P</b>	2281492

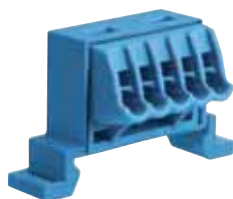
**Nollplint****Egenskaper**

- 5 QuickConnect-anlutningar, för EK eller FK
- För 1,5 - 4 mm<sup>2</sup>
- Färg blå
- VZ455N på hållare eller sättes i infällnadslådan

VZ455N/P: 1 Sats = 10 Stycken

VZ455N

Produkt	Förp.	Ref.nr.	E-nr
Plint, Volta, QC N-plint	1	<b>VZ455N</b>	2281616

**Nollplint för DIN-skene****Egenskaper**

- 5 QuickConnect-anlutningar, för EK eller FK
- För 1,5 - 4 mm<sup>2</sup>
- Färg blå

VZ456N/P: 1 Sats = 10 Stycken

VZ456N

Produkt	Förp.	Ref.nr.	E-nr
Plint, Volta, QC N-plint, f.DIN-skene	1	<b>VZ456N</b>	2281618

**Fasplint****Egenskaper**

- 5 QuickConnect-anlutningar, för EK eller FK
- För 1,5 - 4 mm<sup>2</sup>
- Färg brun
- VZ455P på hållare eller sättes i infällnadslådan

VZ455P

Produkt	Förp.	Ref.nr.	E-nr
Plint, Volta, QC Fasplint	1	<b>VZ455P</b>	2281617

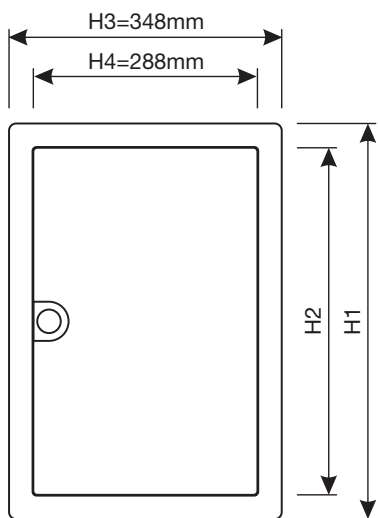
**Fasplint för DIN-skene****Egenskaper**

- 5 QuickConnect-anlutningar, för EK eller FK
- För 1,5 - 4 mm<sup>2</sup>
- Färg brun

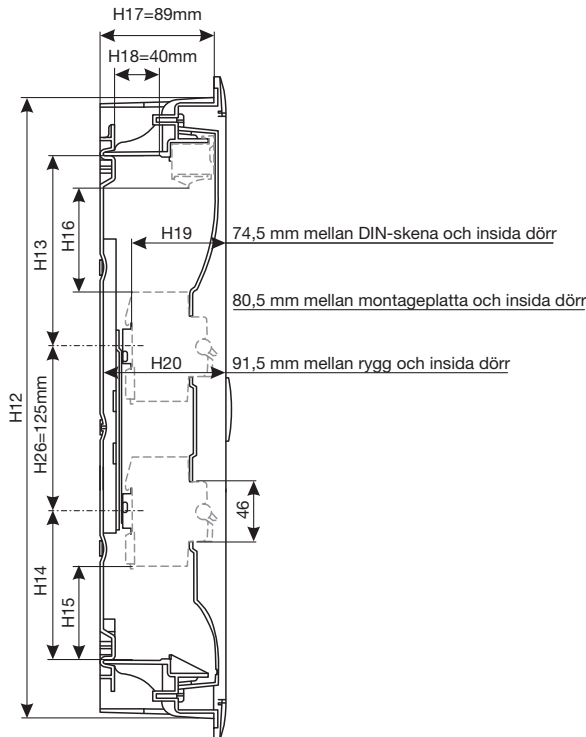
VZ456P

Produkt	Förp.	Ref.nr.	E-nr
Plint, Volta, QC Fasplint, f.DIN-skene	1	<b>VZ456P</b>	2281619

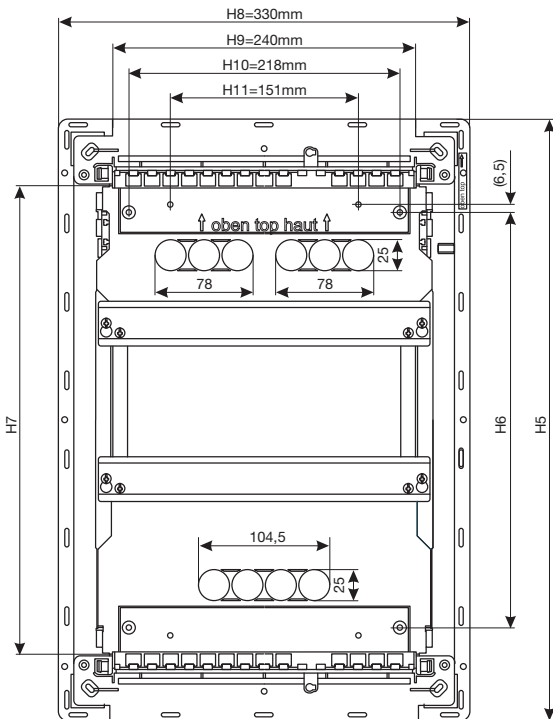
Ritningar / mått



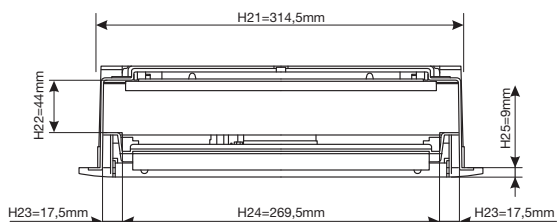
	H1	H2
VU12 / VH12	356,5 mm	298,5 mm
VU24 / VH24	505,5 mm	445,5 mm
VU36 / VH36	630,5 mm	570,5 mm
VU48 / VH48	755,5 mm	695,5 mm



	H12	H13	H14	H15	H16
VU12 / VH12	321 mm	130 mm	104 mm	56 mm	64 mm
VU24 / VH24	470 mm	144 mm	114 mm	66 mm	79 mm
VU36 / VH36	595 mm	144 mm	114 mm	66 mm	79 mm
VU48 / VH48	720 mm	144 mm	114 mm	66 mm	79 mm



	H5	H6	H7
VU12 / VH12	335 mm	185 mm	224 mm
VU24 / VH24	484 mm	334 mm	373 mm
VU36 / VH36	609 mm	469 mm	498 mm
VU48 / VH48	734 mm	584 mm	623 mm



Mått	Beskrivning
H1	total höjd på ramen
H2	inre höjd på ramen
H3	total bredd på ramen
H4	inre bredd på ramen
H5	total höjd på infällnadslådan
H6	höjd bakre monteringshål
H7	inre höjd på infällnadslådan
H8	totala bredd på infällnadslådan
H9	bredd på införingsflänsen
H10	bredd mellan bakre monteringshål
H11	avstånd mellan monteringshål (till exempel plåtvinkel eller likvärdigt)
H12	infällnadshöjd på infällnadslådan
H13	Övre utrymme mellan fläns och DIN-skene
H14	undre utrymme mellan fläns och DIN-skene
H15	ledningsutrymme under modulkomponenter
H16	ledningsutrymme över modulkomponenter
H17	infällnadsdjup för infällnadslåda
H18	maximalt utrymme för ledningsinföring
H19	avstånd mellan DIN-skene och insida dörr
H20	avstånd mellan baksida och insida dörr
H21	infällnadsbredd på infällnadslåda
H22	höjd på ledningsutrymme vid sidan
H23	bredd på ledningsutrymme vid sidan
H24	bredd på insidan inmurningslådan
H25	tjocklek på ramen
H26	DIN-skene avstånd, c-c

## Mått

Mått på infällnadslåda i mm	1-radig	2-radig	3-radig	4-radig
<b>Innermått H</b>	224	373	498	623
<b>Inmurningsmått, H x B x T</b>	340 x 335 x 90	490 x 335 x 90	615 x 335 x 90	740 x 335 x 90
<b>Infällnadsmått hålvägg, H x B x T</b>	321 x 314,5 x 87	470 x 314,5 x 87	595 x 314,5 x 87	720 x 314,5 x 87
<b>Mått på montageplatta, H x B x T</b>	178 x 265 x 2,5	330 x 265 x 2,5	454 x 265 x 2,5	577 x 265 x 2,5

Ram-mått i mm	1-radig	2-radig	3-radig	4-radig
<b>Yttermått, H x B</b>	356,5 x 348	505,5 x 348	630,5 x 348	755,5 x 348
<b>Innermått, H x B</b>	296,5 x 288	445,5 x 288	570,5 x 288	695,5 x 288

Mått på ramar till dörr, mm	3-radig	4-radig
<b>Yttermått, H x B</b>	552 x 452	752 x 552
<b>Innermått, H x B</b>	500 x 400	700 x 500

### Provningssnorm:

EN 60439-3

### Märkspänning:

AC 400 V / 50 Hz

### Märkström:

för apparater upp till 63 A

### Skyddsklass:

II (skyddsisolerat)

### Kapslingsklass:

IP 30

### Isolationsspänning

U<sub>i</sub> = 400 V

### Nedsmutningsgrad

2

### Miljöförhållande för EMC

Miljö B

### Dörr:

Lätt löstagbar plåtdörr. Kan vänster eller högerhängas utan att vända ramen.

### Dörrlås:

Infällt med återfjädrande handtag. Utbytbar till nyckellås.

### Färg

RAL9010 (fjällvit)

### QuickConnect-anslutning

Noll och jordanlutning med QuickConnect block

### Ledningsinföringar

- Över/under

Avtagbar ledningsinföringsfläns, utbrytbar, hållare för ledningar.

- På sidor

Hållanvisning Ø 25 mm vid övre/undre och på högra/vänstra sidan. På infällda 2-4 radiga kapslingar finns även Ø 25 mm hållanvisning mellan komponentraderna.

- Baksida:

övre anslutningar 2 x 3 x Ø 25 mm. Hållanvisningar varje 3 x Ø 25 mm är fullt utbrytbar, undre anslutningar 4 x Ø 25 mm

### Halogenhalt

Plastdetaljerna av Polystyren har en halogenhalt < 1%. Alla Produkter följer ROHS- och WEEE-direktiven.

### Djupjustering

upp till 15 mm

### Plomberingsmöjlighet

alla storlekar har plomberingsmöjlighet som standard

### Värmebeständighet

Klassificerade enligt test: 168h / 70°C

### Glödtrådstest

- Aktiva bärdelar: 960°C / 30 s

- Andra isolermaterial med säkerhetsfunktion (enligt produktstandard

- för infälld kapsling i betong: 650°C / 30 s

- för infälld kapsling i hålvägg, t ex gipsvägg: 850°C / 30 s

Hager Elektro AB  
Box 9040  
SE-400 91 Göteborg  
Telefon 031- 706 39 00  
Fax 031- 706 39 51

Besöks-/ Leveransadress:  
Hulda Mellgrens gata 2  
S-421 32 Västra Frölunda

Hemsida:  
[www.hager.se](http://www.hager.se)

