

GD102N/GD104N/GD106N/GD108N/GD110N

Allmän beskrivning:

- Kapsling för utanpåliggande montage av modulkomponenter med ett djup på max 70 mm
- Helt bakstycke med integrerad DIN-skena och 4 och 5-punkts fästhål på alla versioner (ej på GD104N)
- Täckbrickor för skruvskallar medlevereras för skyddsisolering
- Frontstycke med 46 mm apparatslits och snäppskruvar (1/4 varv vid demontering)
- Integrerat märksystem med textrensor och transparenta täcklock
- Kan plomberas

Märkspänning:

AC 400 V / 50 Hz

Märkström:

för komponenter max 63 A

Kapslingsklass:

IP 30 (med dörr, IP40)

Skyddsklass:

II skyddsisolerat

Kabelinföringar:

Förpräglat raster under, över och på sidor.

PE/N-plintar:

- Mässingsplintar med ledarskydd (ej GD102N) med beröringskyddad snäppfastsättning. Kan monteras upptill eller nertill i kapslingen. För antal anslutningar se produktsida.

Färg:

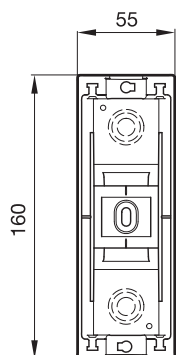
- Ral 9010 (fjällvit). Dörrar i RAL9010 eller rökfärgat.

Material:

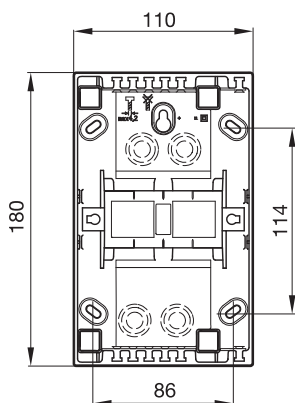
- Plast (polystyren)

Tillbehör

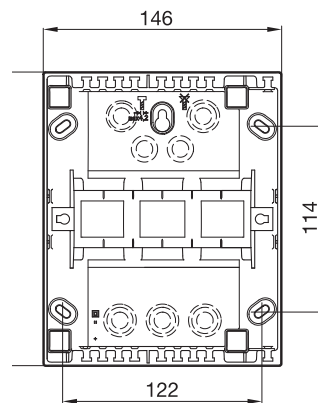
GD102N



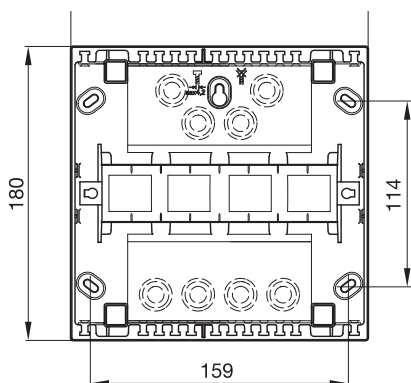
GD104N



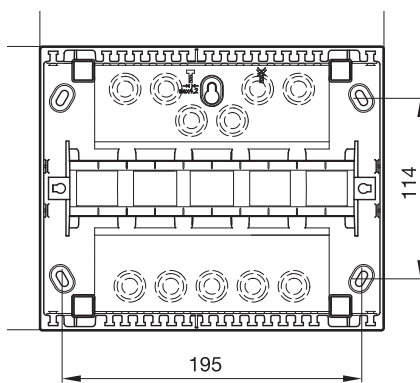
GD106N



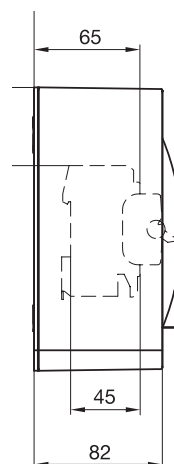
GD108N



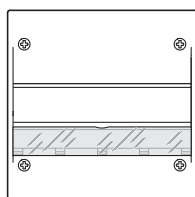
GD110N



GD104N till GD110N



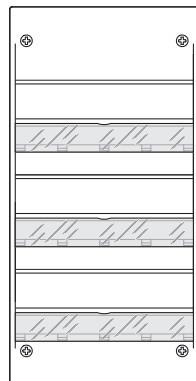
GD113S - 1 rad 13 ■



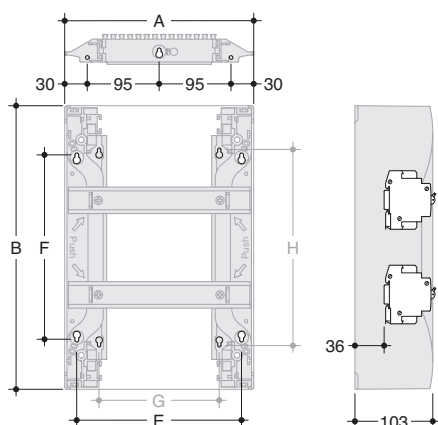
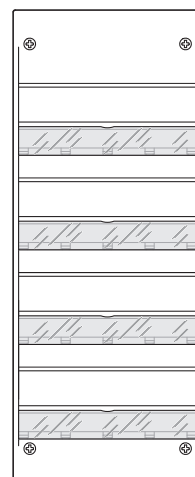
GD213S - 2 rader 26 ■



GD313S - 3 rader 39 ■



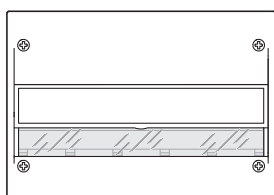
GD413S - 4 rader 52 ■



Dimensioner:

| | A (mm) | B (mm) | E (mm) | F (mm) | G (mm) | H (mm) |
|-------|-----------|-----------|-----------|-----------|-----------|-----------|
| GD113 | 250 | 250 | 218 | 120 | 159 | 134 |
| GD213 | 250 | 375 | 218 | 245 | 159 | 259 |
| GD313 | 250 | 500 | 218 | 370 | 159 | 384 |
| GD413 | 250 | 625 | 218 | 495 | 159 | 509 |

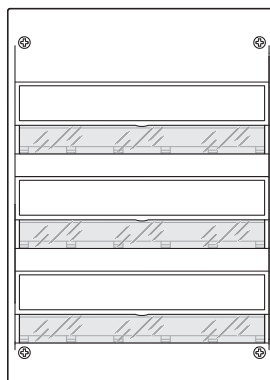
GD118S - 1 rad 18 ■



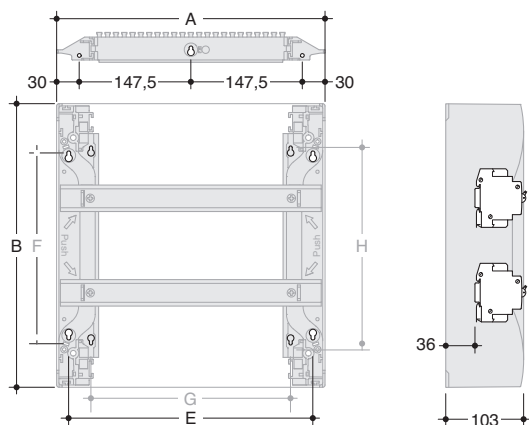
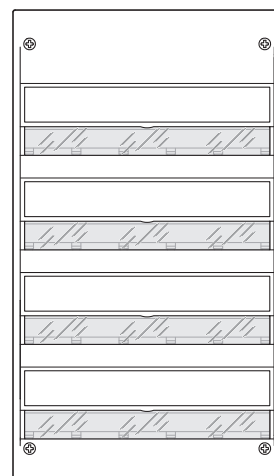
GD218S - 2 rader 36 ■



GD318S - 3 rader 54 ■



GD418S - 4 rader 72 ■



Dimensioner :

| | A (mm) | B (mm) | E (mm) | F (mm) | G (mm) | H (mm) |
|-------|-----------|-----------|-----------|-----------|-----------|-----------|
| GD118 | 355 | 250 | 323 | 120 | 264 | 134 |
| GD218 | 355 | 375 | 323 | 245 | 264 | 259 |
| GD318 | 355 | 500 | 323 | 370 | 264 | 384 |
| GD418 | 355 | 625 | 323 | 495 | 264 | 509 |