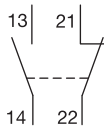


Teknisk data

Norm	EN 60947-4-1 VDE 0660 del 102
Nominell spänning	230 V - 690 V~
Nominell ström	max. 25 A
Stötspänningshållfastighet	6 kV
Frekvens	40 - 60 Hz
Elektrisk livslängd	100000 AC 3
Tillslagen brytare	100 % ED
Omgivningstemperatur	-25°C, +55°C
Anslutningar	
Enkelledare	1-6 mm ²
Flerledare	1-4 mm ²

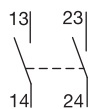
Tillbehör:

Hjälpkontakt MZ520N
- 1slutande och 1 öppnande
- 3,5 A/230 V~
- 2 A/400 V~



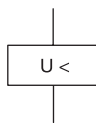
Signalkontakt MZ527N

- 2 slutande 3,5 A/230 V~
2 A/400 V~
- växlar vid kortslutning
- växlar vid vid överlast



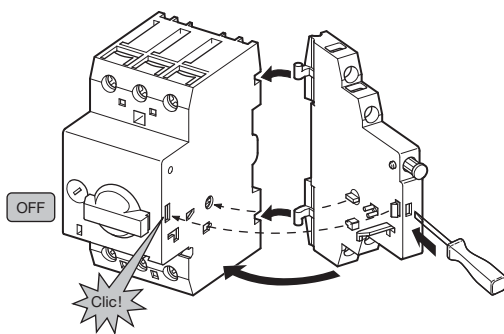
Underspanningsutlösare:

MZ528N - 230 V~
MZ529N - 400 V~

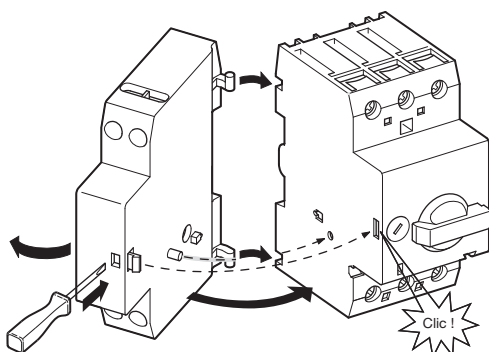


Montage:

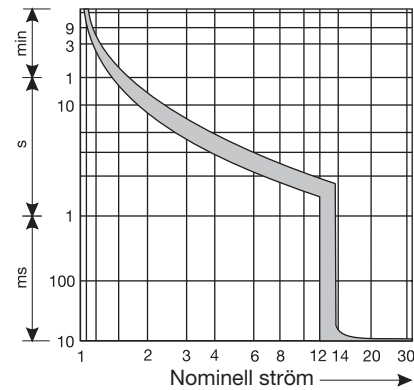
hjälp eller Signalkontakt



underspanningsutlösare



Utlösningskurva



Maximal last AC-3:

220 V 230 V 240 V kW	380 V 400 V 415 V kW	440 V kW	500 V kW	660 V 690V kW	Inställnings- område
-	-	-	-	0,06	0,1 - 0,16 A
-	0,06	0,06	0,06	0,12	0,16 - 0,25 A
0,06	0,09	0,12	0,12	0,18	0,25 - 0,40 A
0,09	0,12	0,18	0,25	0,25	0,40 - 0,63 A
0,18	0,25	0,25	0,37	0,55	0,63 - 1,0 A
0,25	0,55	0,55	0,75	1,1	1,0 - 1,6 A
0,37	0,75	1,1	1,1	1,5	1,6 - 2,5 A
0,75	1,5	1,5	2,2	3	2,5 - 4,0 A
1,1	2,2	3	3	4	4,0 - 6,3 A
2,2	4	4	4	7,5	6,3 - 10 A
4	7,5	9	9	12,5	10 - 16 A
5,5	9	11	12,5	15	16 - 20 A
5,5	12,5	12,5	15	22	20 - 25 A

Brytförmåga

	erfordlig försäkring gL			
	220 - 240 V~	400 - 415 V~	230 V~	400 V~
MM501N MM502N MM503N MM504N MM505N MM506N MM507N MM508N MM509N MM510N	Obegränsat kortslutnings-säker upp till 100kA		Försäkring erfordras ej	
MM511N	16 kA	16 kA	50 A	50 A
MM512N	16 kA	16 kA	50 A	50 A
MM513N	16 kA	16 kA	50 A	50 A

Mått

