

**Definitioner:**

Arbetsströmreläer används till automatikstyrningar:

 $I_{th} \leq 16$  A, manöverspänning: 12, 24, 230 V.

Kontaktorer används till laster:

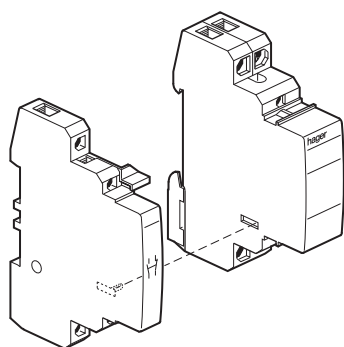
 $I_{th}$  20 A - 63 A

Manöverspänning: 24 V och 230 V.

**Märkdata**

		Kontaktorer				
		ES110 ES220 ES221 ES230	ES320 ES420 ES421 ES430	ES240 ES340 ES345 ES440	ES365 ES463	ES424
<b>Spolspänning</b>	V	230	230	230	230	24
<b>Tolerans (spolsp.)</b>	%	+10 / -15				
<b>Frekvens (spolsp.)</b>	Hz	50				
<b>Spoleffekt tillslag</b>	VA	15	20	50	50	20
<b>Spoleffekt håll</b>	VA	5	5	7	7	5
<b>Termisk märkström (AC1)</b>	A	20	20	40	63	20
<b>Isolationsspänning</b>	V	250	400	400	400	400
<b>Mekanisk livslängd</b>		1.000.000				
<b>Funktionstemperatur</b>	°C	-10 / +50				
<b>Lagringstemperatur</b>	°C	-40 / +80				
<b>Anslutningar spole</b>						
- mjukledare	mm <sup>2</sup>	0,5 - 4	0,5 - 4	1 - 2,5	1 - 2,5	0,5 - 4
- enkelledare	mm <sup>2</sup>	1 - 6	1 - 6	1,5 - 4	1,5 - 4	1 - 6
<b>Anslutningar last</b>						
- mjukledare	mm <sup>2</sup>	1 - 6	1 - 6	-	-	1 - 6
- enkelledare	mm <sup>2</sup>	1,5 - 10	1,5 - 10	4 - 25	4 - 25	1,5 - 10

\* Spoleffekt för 2 moduls komponenter.



## Val av kontakorer

### Anvndningsomrde

vlj kontakorer efter flljande kriterier:

- vad skall du styra (vrme, belysning, ...)
- Brytfmga
- Livslngd (antal omkopplingar i drift)

## Inverkan av belastnings egenskaper:

- temperatur under 40°C
- anvnds flera kontakorer montera distanstycke LZ060 (1/2 PLE)

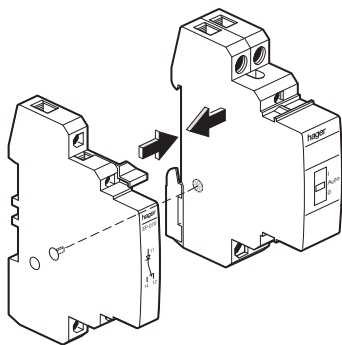
<b>Hjlpkontakter</b>	<b>ES224</b>	<b>ES110</b> <b>ES210</b> <b>ES220</b> <b>ES230</b> <b>ESN220B</b>	<b>ES424</b>	<b>ESN320B</b> <b>ESN444B</b> <b>ESN430B</b> <b>ESN420B</b>	<b>ESN240B</b> <b>ESN340B</b> <b>ESN440B</b>	<b>ESN263B</b> <b>ESN463B</b>	<b>Hjlpkontakter</b> <b>ESN071B</b> <b>EP071</b>
<b>Norm</b>	DIN VDE 0637-3 / EN 61095						
<b>Termisk mrkstrm <math>I_{th}</math></b>	25 A			40 A		63 A	5 A    2 A
<b>Spolspnning 230 V</b>	24 V	230 V	24 V	230 V	230 V	230 V	
<b>Frekvens</b>	50 Hz						
<b>Spoleffekt:</b> tillslag Hll	15 VA 5 VA		20 VA 5 VA		50 VA 7 VA		
<b>Kontaktornshllspnning</b>	0,2 x $U_n$ vid 20°C						
<b>Mrkisolationsspning <math>U_i</math></b>	250 V			400 V			250 V
<b>Mekaniskt livslngd (till/frnslag)</b>	1 000 000						
<b>Anlutningsarea:</b> spole	flertrdigledare enkelledare		0,5 - 4 mm <sup>2</sup> 1 - 6 mm <sup>2</sup>		1 - 2,5 mm <sup>2</sup> 1,5 - 4 mm <sup>2</sup>		
Huvudkontakt	flertrdigledare enkelledare		1 - 6 mm <sup>2</sup> 1,5 - 10 mm <sup>2</sup>		4 - 16 mm <sup>2</sup> 4 - 25 mm <sup>2</sup>		
<b>Omgivningstemperatur drift</b>	-10°C till +50°C						
<b>Lagringstemperatur</b>	-40°C till +80°C						
<b>mind. tillslagstid</b>	20 - 30 ms						
<b>cos <math>\varphi</math></b>	0,9						

### \*) Hjlpkontakt:

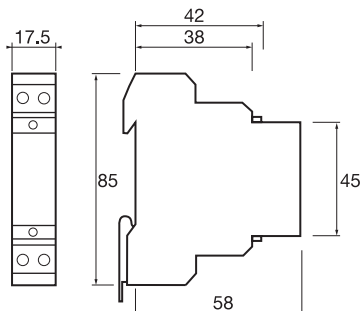
Alla 1 modulskontakorer kan kompletteras med en hjlpkontakt EP071 (1/2 modul).

### Hjlpkontakt:

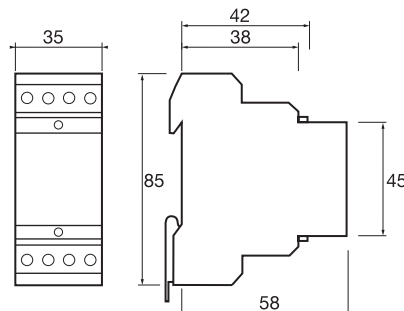
ESNxxxB kan kompletteras med en hjlpkontakt ESN071B.



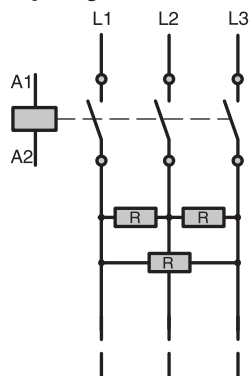
**Kontakorer (1 Mod)**



**Kontakorer (2 Mod)**



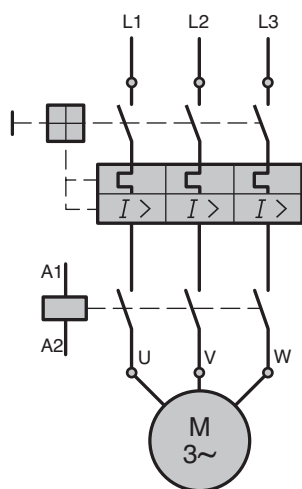
## Styrning av elvärme:



Antal omkopplingar	50000	100000	150000	200000	300000	
	Max last i kW					
Enfas, 230 V~	Trefas, 400 V~					
ES110, ES210, ES220, ES230		4,4	4,4	3,9	3,5	2,9

## Styrning av motorer:

Asynkronmotor (AC3)



Enfas, kondensator, 230 V~	Trefas 400 V~ AC3	Max last i kW		
ES110, ES210, ES220, ES230		1,1		

## Styrning av ljuskällor:

Tabellen visar antal ljuskällor per kontakt vid 230 V/50 Hz som kan anslutas via kontaktor eller arbetsströmrelä.

### Ljuskälla:

#### Glödlampor

230 V Lampor eller halogen

	Antal ljuskällor per kontakt		
	Märkeffekt	Arbetsströmrelä 16 A	Kontaktör 20 A
Glödlampor 230 V Lampor eller halogen	40 W	45	50
	60 W	30	35
	75 W	24	28
	100 W	18	21
	150 W	12	14
	200 W	9	10
	300 W	5	6
	500 W	3	4
Lågvoltshalogen (12 eller 24V) med elektroniska transformatorer	1000 W	1	2
	20 W	70	80
	50 W	28	40
	75 W	19	26
	100 W	14	20
	150 W	9	13

Ljuskälla	Antal ljuskällor per kontakt			
	Märkeffekt	Arbetsströmrelä		Kontaktor 1 modul, ej brumfri
		16 A		20 A
<b>Lysrör</b>				
- okompenserade	15 W	29		50
	18 W	25		42
	30 W	25		35
	36 W	24		30
	58 W	14		20
- parallellkompenserade			Cmax	Cmax
	15 W	25	112 µf	30
	18 W	25	112 µf	30
	30 W	20	90 µf	25
	36 W	20	90 µf	25
	58 W	15	67 µf	17
- Duo-kopplade lysrör			Cmax	Cmax
	2 x 18 W	40	2,7 µf	45
	2 x 20 W	40	2,7 µf	45
	2 x 36 W	22	3,4 µf	26
	2 x 40 W	22	3,4 µf	26
	2 x 58 W	12	5,3 µf	13
	2 x 65 W	12	5,3 µf	13
- med HF-don				
	18 W	30		35
	36 W	26		30
	58 W	15		17
<b>Lysrör</b>				
Duokopplade med HF-don	2 x 18 W	15		17
	2 x 36 W	13		15
	2 x 58 W	8		9
- Lågenergilampor				
	7 W	50		55
	10 W	45		50
	18 W	40		42
	26 W	25		27
- Lågenergilampor med HF-don				
	11 W	80		85
	15 W	60		63
	20 W	50		52
	23 W	40		42
<b>Urladdningslampor</b>				
- Kvicksilverlampor, högtryckslampor, okompenserade	50 W	11		12
	80 W	9		10
	125 W	7		8
	250 W	3		3
	400 W	1		2
- Kvicksilverlampor, högtryckslampor, kompenserade			Cmax	Cmax
	50 W	9	63 µf	10
	80 W	7	49 µf	8
	125 W	5	50 µf	6
	250 W	3	54 µf	3
	400 W	1	25 µf	2
- Blandljuslampor				
	100 W	9		10
	160 W	6		7
	250 W	3		4
	400 W	1		2
- Högtrycksnatrium okompenserade				
	70 W	9		10
	150 W	5		6
	250 W	3		4
	400 W	1		2
- Högtrycksnatrium kompenserade			Cmax	Cmax
	70 W	5	60 µf	6
	150 W	3	54 µf	3
	250 W	1	32 µf	2
	400 W	-	- µf	1

Tekniska data	Type ES...B max. Antal ljuskällor per kontakt			Hjälpkontakt
	24 A	40 A	63 A	
Termisk märkström $I_{th}$	24 A	40 A	63 A	6 A
Märkdriftspänning	400 V	400 V	400 V	
Spolspänning 230 V	0,85...1,1	0,85...1,1	0,85...1,1	
Frekvens	50-60 Hz	50-60Hz	50-60 Hz	
Förlusteffekt spole vid 230 V	3,5 W	5 W	5 W	
Märkisolationsspänning $U_i$	500 V	500 V	500 V	500 V
Stötspänningshållfasthet $U_{imp}$	4 kV	4 kV	4 kV	4 kV
Märklast vid AC1 230 V 400 V AC3 400 V	9 kW 16 kW 4 kW	14 kW 26 kW 11 kW	23 kW 40 kW 15 kW	
Livslängd (till/frånslag) mekaniskt elektriskt AC1 AC3	3 x 10 <sup>6</sup> 100.000 150.000	3 x 10 <sup>6</sup> 100.000 150.000	3 x 10 <sup>6</sup> 100.000 150.000	1 x 10 <sup>6</sup>
Tillslagstid Avslagstid	20...30 ms 60...80 ms	15...20 ms 35...45 ms	15...20 ms 35...45 ms	
Min. Kontaktbelastning vid 230 V	5 mA	300 mA	300 mA	5 mA
Max försäkring $g_L$	35 A	63 A	80 A	10 A
Max. Till/frånslagsfrekvens AC1 AC3	120/tim 120/tim	120/tim 120/tim	120/tim 120/tim	120/tim 120/tim
Förlusteffekt per kontakt vid $I_{th}$	2,2 W	4 W	7,5 W	
Anslutningar: mjukledare spole enkelledare Huvudkrets enkelledare mjukledare	1...2,5 mm <sup>2</sup> 1...2,5 mm <sup>2</sup> 1...4 mm <sup>2</sup> 1...4 mm <sup>2</sup>	1...2,5 mm <sup>2</sup> 1...2,5 mm <sup>2</sup> 1...25 mm <sup>2</sup> 1...25 mm <sup>2</sup>	1...2,5 mm <sup>2</sup> 1...2,5 mm <sup>2</sup> 1...25 mm <sup>2</sup> 1...25 mm <sup>2</sup>	1...2,5 mm <sup>2</sup> 1...2,5 mm <sup>2</sup>
Omgivningstemperatur vid drift	-5°C...+55°C	-5°C...+55°C	-5°C...+40°C	-5°C...+55°C
Lagringstemperatur	-30°C...+80°C	-30°C...+80°C	-30°C...+80°C	-30°C...+80°C
Normer	DIN VDE 0660/EN 61095/EN 60947			

## Belastningar på kontaktorer

Ljuskälla	Märkeffekt	Typ ES...B max. max. Antal ljuskällor per kontakt		
		24 A	40 A	63 A
Glödlampor	60 W	25	65	100
	100 W	15	40	60
	200 W	7	20	30
	500 W	3	8	12
	1000 W	1	4	6
Halogenlampor	200 W	5	15	20
	300 W	3	10	13
	500 W	2	6	8
	100 W	1	3	4
Okompenserade lysrör	18 W	24	90	140
	36 W	20	65	95
	58 W	13	40	60