

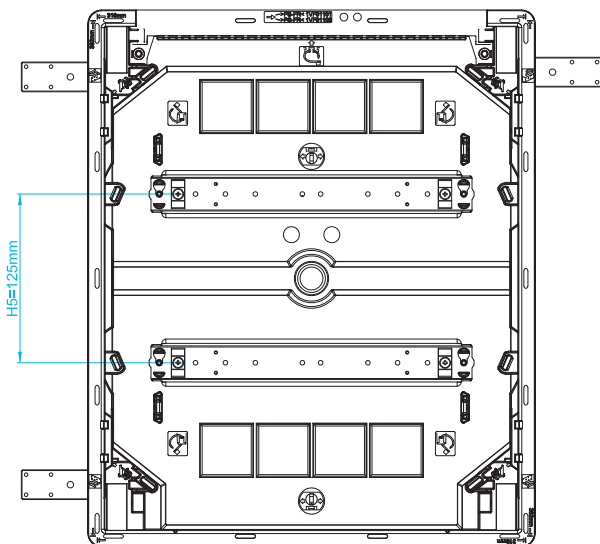
Kabelinföringar

- Uppe/Nere

Förpräglad kabelinföringsfläns på 20 mm, 25 mm, 32 mm och 40 mm. Infällnadslådan är 180° vändbar (genomföringsflänsen kan vändas upp eller ner).

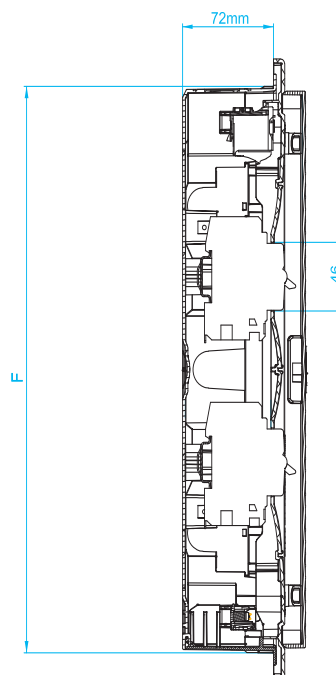
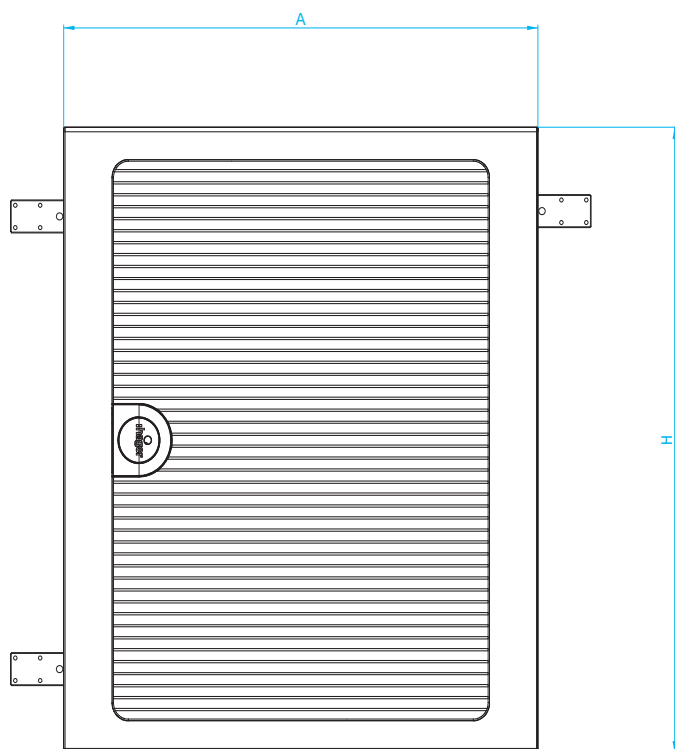
- Knockoutsida

Tre knockouts \varnothing 25-40 mm till höger, mitten och till vänster samt två rader med knockouts \varnothing 20 mm.



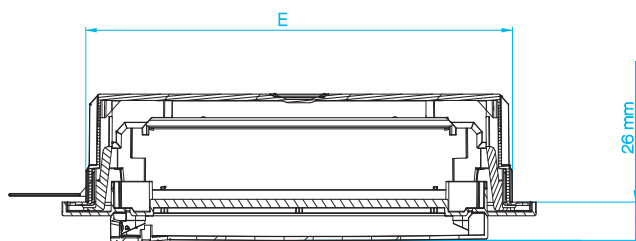
Mått i mm

Ref. nr.		Mått i mm			
		Ram		Håltagningsmått	
		A	H	E	F
VF112...	1 rad 12	352	293	318	257
VF212...	2 rader 12	352	418	318	382
VF312...	3 rader 12	352	543	318	507
VF412...	4 rader 12	352	688	318	652
VF118...	1 rad 18	460	293	426	257
VF218...	2 rader 18	460	418	426	382
VF318...	3 rader 18	460	543	426	507
VF418...	4 rader 18	460	688	426	652
VF122...	1 rad 22	532	293	498	257



Ref. nr.	E	F
VF112...	318	257
VF212...	318	382
VF312...	318	507
VF412...	318	652
VF118...	426	257
VF218...	426	382
VF318...	426	507
VF418...	426	652
VF122...	498	257

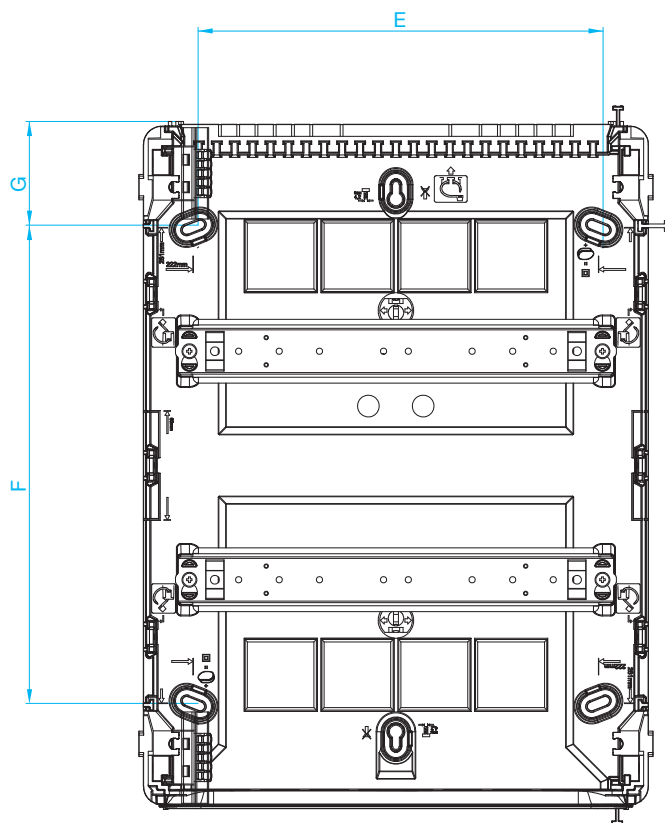
Djupet måste alltid vara minst 72 mm.



Kabelinföringar

- Uppe/Nere

Förberedd för kanal samt förpräglade knockouts på 20 mm, 25 mm, 32 mm och 40 mm.



Ref. nr.	Yttermått		Upphångningsmått		
	A	H	E	F	G
VS122... 1 rad 22 ■	461,5	251,5	401,5	135,5	58

