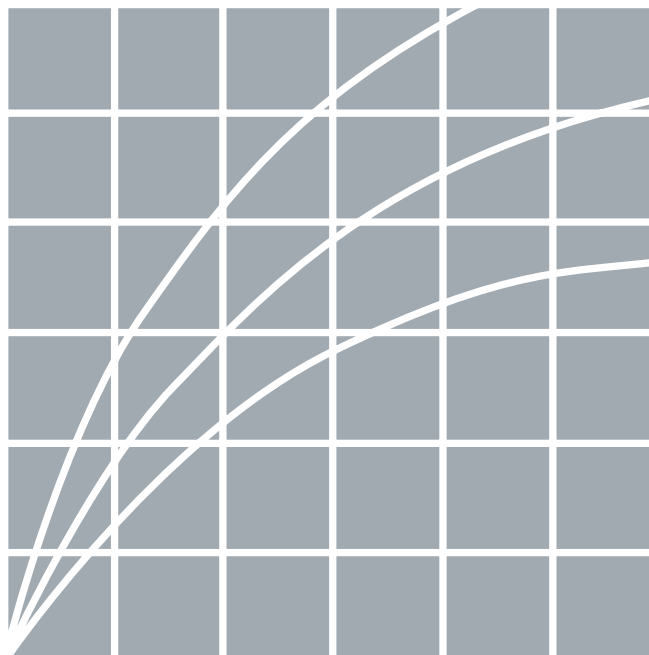


S. 576	Materiale	S. 588	BR netway® – Montasjebeskrivelse
S. 579	Feste av kabelføringssystem	S. 589	BR netway® – Produsenter av uttaksmateriell
S. 580	Prøver, godkjenninger og sertifikater	S. 590	BR netway® – Desentralisert energifordeling
S. 581	Forskrifter og anbefalinger	S. 592	BR netway® – Energibus
S. 582	Ledningskapasitet i kanaler	S. 595	BR netway® – Nettverkteknikk
S. 585	Bøyningsradius	S. 600	BR netway® – Jording
S. 585	Montasjetid installasjonskanaler	S. 602	BR netway® – EIB uttaksenheter
S. 587	Lydbarriere og kanalbranntetting		



Materiale

Fysikalske egenskaper

Ikke-metalliske materiale		Materiale				
		PVC	PC/ABS	PPO	GF-UP (Kabelbane)	GF-UP (LFG)
Mekaniske egenskaper	Trykkfasthet	30 N/mm ²			50 N/mm ²	310 N/mm ²
	Slagseighet	4 KJ/m ²	14 KJ/m ²		70 KJ/m ²	170 KJ/m ²
Termiske egenskaper	Brennbarhet	vanskelig brennbar	UL94 - VO selvslukkende	UL 94- V1 selvslukkende		
	Temperaturmotstand	-20 til 80°C	-30 til 90 °C	-20 til 80°C	-80 til 130 °C	-80 til 130 °C
	Formfasthet i h.h.t martens	= 65 °C nach DIN 53458				> 200 °C 7- I h.h.t. DIN 53458
Elektriske egenskaper	Gjennomslagfasthet	> 35 kV/mm	> 21 kV/mm	> 35 kV/mm		
	Overflatemotstand	> 10 ¹¹ Ω	> 10 ¹⁵ Ω	> 10 ¹¹ Ω	1,5 x 10 ¹³ Ω	10 x 10 ¹³ Ω
	Spesifikk motstand	> 10 ¹⁷ Ω/cm		> 10 ¹⁷ Ω/cm	10 ¹³ Ω/cm	10 ¹³ Ω/cm
	Relativ dielektrisitetetskonstant		≈ 2,7	≈ 2,7		

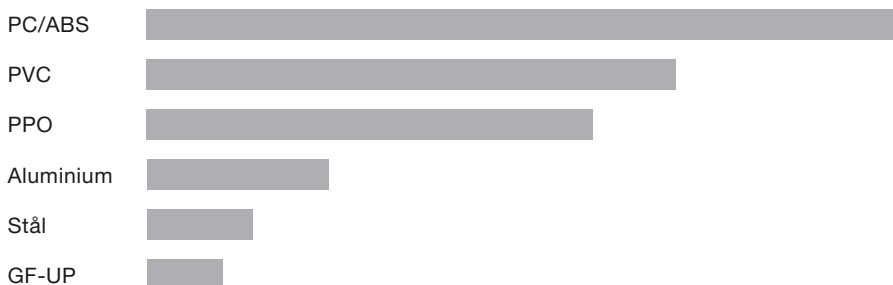
Varmeutvidelse

Varmeutvidelseskoeffisienten beregnes etter følgende formel: $\Delta l = l \times \alpha \times \Delta T$

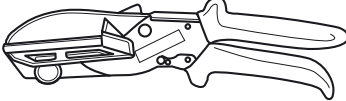
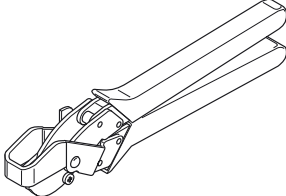
Lengdeendring beregnes ut fra profillengde, varmetvidelseskoeffisienten og temperaturendringen.

Materiale	Profillengde l	Varmeutvidelses- koeffisient α	Temperaturendring ΔT	Lengdeendring Δl
PVC	1 m	71 x 10 ⁻⁶ / 1 K	1 °C	0,071 mm
PC/ABS	1 m	100 x 10 ⁻⁶ / 1 K	1 °C	0,1 mm
PPO	1 m	59 x 10 ⁻⁶ / 1 K	1 °C	0,059 mm
GF-UP	1 m	10 x 10 ⁻⁶ / 1 K	1 °C	0,01 mm
Aluminium	1 m	23,1 x 10 ⁻⁶ / 1 K	1 °C	0,0231 mm
Stål	1 m	14 x 10 ⁻⁶ / 1 K	1 °C	0,014 mm

Fremstilling av den relative varmetvidelsen med lik endring i temperaturen



Materialbearbeiding

Material	Verktøy	Kanal	Egenskaper
Kunststoff	Håndsag		<ul style="list-style-type: none"> Fintannet jernsag
	Stikksag	BRN BRN BRHN LFP LF® speedway LFH LFR FB VK SL SLH SLC	<ul style="list-style-type: none"> Jern eller kunststoffsagblad Fintannet
	Sirkelsag	BRN BRHN LFP LF® speedway LFH LFR FB VK SL SLH SLC	<ul style="list-style-type: none"> Sagblad for kunststoff Diameter: 250 - 350 mm tannbredde: 80 - 108/tommer (vekselstannføring) Kuttehastighet: v_s mellom 37 m/sek og 51 m/sek med 2800 O/min Verktøyprodusenter: <ul style="list-style-type: none"> Maschinenfabrik Ferdinand Fromm, Fellbach Ulmia – Georg Ott, Ulm Maschinenfabrik Chr. Eisele, Köngen Maschinenfabrik A. Felzer, Esslingen I. Graule KG, Aalen ELU Eugen Lutz AG, Mühlacker-Lommersheim
	Kuttetang L5561	BRN (kun overdel og sideprofil) BRHN (kun overdel og sideprofil) LFP LF® speedway LFH LFR FB VK SL SLH SLC	<ul style="list-style-type: none"> Enkel og tidsbesparende bearbeiding Med hjelp fra kuttetang L5561 med innstillbare vinkelbeslag er det enkelt å skråkutte. 
	Hulltang L5562	BRN BRHN LFP LF® speedway LFH LFR FB VK SL SLH SLC	<ul style="list-style-type: none"> Med hulltang L5562 lager man enkelt hull i sideprofilene 
	Borr	BRN BRHN LFP LF® speedway LFH LFR FB VK SL SLH SLC	Egnede typer <ul style="list-style-type: none"> Metallbor Senterbor Sirkelskjærer Freser

Materialer

Materiale	Verktøy	Kanaler	Egenskaper
Aluminium	Sirkelsag	BRAN RS	<ul style="list-style-type: none"> Sagblad i hardmetall Diameter: 250 - 350 mm Tanning: 80 - 108 / tomme (vekseltannutførelse) Snitthastighet: v_s mellom 37 m/s og 51 m/s ved 2800 o/min Verktøymaskinprodusent: <ul style="list-style-type: none"> Maschinenfabrik Ferdinand Fromm, Fellbach Ulmia – Georg Ott, Ulm Maschinenfabrik Chr. Eisele, Köngen Maschinenfabrik A. Felzer, Esslingen I. Graule KG, Aalen ELU Eugen Lutz AG, Mühlacker-Lommersheim
Stålplate	Båndsag	BRSN LFS	<ul style="list-style-type: none"> Sagblad i hardmetall Antall tenner: 24 / tomme Snitthastighet: 60 m/min Verktøymaskinprodusent: <ul style="list-style-type: none"> I Tyskland importert fra Taiwan av Firma Ferm International Kan leveres fra firma Wagner, Heltersberg/Pfalz
	Håndbånd-sag	BRSN LFS	<ul style="list-style-type: none"> Sagblad i hardmetall Antall tenner: 24 / tomme Snitthastighet: 60 m/min Verktøymaskinprodusent: <ul style="list-style-type: none"> Sägen Mehring i Hockenheim
	Stikksag	BRSN LFS	<ul style="list-style-type: none"> Metallsagblad i hardmetall Platesag type S110VE, 500 W Antall slag: 2500-10000 slag/min Antall tenner: 24 / tomme Verktøymaskinprodusent: <ul style="list-style-type: none"> Firma Ackermann & Schmitt, Steinheim/Muhr
GFK	Sirkelsag	LFG KB KB BK UL	<ul style="list-style-type: none"> Diamantsagblad Verktøymaskinprodusent: <ul style="list-style-type: none"> Maschinenfabrik Ferdinand Fromm, Fellbach Ulmia – Georg Ott, Ulm Maschinenfabrik Chr. Eisele, Köngen Maschinenfabrik A. Felzer, Esslingen I. Graule KG, Aalen ELU Eugen Lutz AG, Mühlacker-Lommersheim
	Stikksag	LFG KB BK UL	<ul style="list-style-type: none"> Diamantsagblad Platesag type S110VE, 500 W Antall slag: 2500-10000 slag/min Antall tenner: 24 / tomme Verktøymaskinprodusent: <ul style="list-style-type: none"> Firma Ackermann & Schmitt, Steinheim/Muhr
	Håndbøyle-sag	LFG KB BK UL	<ul style="list-style-type: none"> Metallsagblad

Liming

Materiale	Anbefalt PVC-lim
PVC på PVC	PVC-lim som fås i handelen (inneholder løsemiddel)
PVC på metall	Kontaktlim som fås i handelen
PVC på tre	Kontaktlim som fås i handelen
PC / ABS	Lim må ikke inneholde olje eller løsemiddel. <ul style="list-style-type: none"> 2-komponents epoksy 2-komponents / PUR Cyano-Acrylat Silikon (Nærmere informasjon på forespørsel)
PPO	Lim må ikke inneholde olje eller løsemiddel. <ul style="list-style-type: none"> 2-komponents epoksy 2-komponents polyuretan Cyano-Acrylat (Nærmere informasjon på forespørsel)

Feste av kabelføringssystemer

Angivelsene av festeavstander og -materialer forutsetter bæredyktig underlag. Ved anbefalingene som er gjort her forutsetter man B25 som montasjeunderlag. Hvis underlaget er mindre bæredyktig, må festematerialet og -avstandene tilpasses.

Festeavstander

Kanalene som leveres i standardlengder festes med parvis monterte skruer. Festeavstandene må ikke overskride 0,66 m for plastkanaler og 1,0 m for metallkanaler. BRSN-kanaler med en høyde på 90 mm må festes i avstanden 0,66 m.

Eksemplet med BR netway® (2m lang) viser at når man tar hensyn til innfesting av bunnen skal plastkanaler festes for hver 0,5 m og metallkanaler for hver 1,0 m. Plastkanaler festes følgelig med 4 skruepar, metallkanaler skal festes med minimum 3 skruepar.

Festemateriale

I betydningen hurtigmontasje på vegg benyttes spesielle slagplugger med diameter på 6 mm. Disse velges avhengig av underlaget (betongvegg, pusset betongvegg osv.). Man kan også bruke skruer (0,4 mm, min. 40 mm lang) sammen med vanlige plugger (Ø 6 mm).

Installasjonskanaler



Elektroinstallasjonskanaler og tilbehør

VDE 00604 del 1 (EN50085)

LF 40060, LF 40061, LF 40090, LF 40091, LF 40110, LF 40111, LF 40151, LF 40191, LF 60060, LF 60061, LF 60090, LF 60110, LFG 40060, LFG 50100, LFG 50150, LFG 50200, LFH 300045, LFH 40060, LFH 60090, LFH 60110, LFS 40060, LFS 60060, LFS 60100, LFS 60150, LFS 60200, BRN 70110-70210

VDE 00604 del 2 (EN50085)

FB 60110, FB 6130, FB 60150, FB 60190, FB 60230, BRH 70172, BRA 70132, BRA 70172, BRA 85172, BRS 70100, BRS 70132, BRS 70172, BRN 70110-70210, G4130, G4170, G4180

VDE 00604 del 3

SL 20051, SL 20053, SL 20071, SL 20073

VDE 0624

G4000, G4001, G4040, G4041, G4050, G4051, G4130, G4170, G4180, G4200

ÖVE

godkjent

SEV godkjenning

for FB, LF, LKG, DNG, BA6, SL

PTT-Sveits

PTT-godkjenning TT-525, PTT 717.30

Sjokktest

for FB, LF, LFG, KB

Semko

11- I h.h.t. 32-1971 JN og 32 A-1972
Godkjenningnr. 42-42-776, 1092

KEMA

Godkjenningnr. 1713-78, 1716-79, 9190-80, 9191-80
FB, SL
G4000, G4001, G4040, G4041, G4050

NEMKO

Godkjenning: M 43838, M 43846, M 46102, M 46198, M 46321, M 47380, M 48521, M 48522, M 56138, M 56376, M 57242, M 57547, M 58134, M 58135

PTT-Nederland

Godkjenning HtF 8701 D

NFC 68-102

NFC 68-104

EZU

FB, LF, SL, SLC

MEEI

FB, LF, SL, SLC

EVPU

FB, LF, SL, SLC

SEP-BBJ

FB, LF, SL, SLC

Ytterligere sertifikater og prøvedokumentasjon på forespørsel

VDE0620:

G4040, G4041

Slissede kanaler

Hard PVC

Kabelkanaler

UL Guide File No. E48414

CSA Guide File No. LR22009

UL 94

Internasjonale godkjenninger

	BA6	DNG	LKG	HNG	VK flex
UL Guide File No. E48414	x	x			
CSA Guide File No. LR22009	x	x	x	x	x
UL 94	V0	V0	V0	V1	V0

Lavspenningsretningslinjer

Tehalit Elektro-installasjons- og kabelkanal- systemer

Materialtest

Hard PVC

VDE 0304 del 309.85 trinn IIb brann-hemmende, DIN 4102, B1 for prøver som er tatt av kanalene , prøvetype PA III 2.167

Termittfast-undersøkelse BFA, Entomologisk laboratorium 132/68 British Standard, BS 476 del 7 klasse 1

GF-UP (Kabelbane)

NF P92-501/Frankrike, klasse M3
Sjokktest for KB 80 mm byggehøyde, British Standard klasse 2

GF-UP (Kabelstige)

NF P92-501/Frankrike, klasse M3
UL 94/USA, klasse V-0

DIN/ISO 9001

Tehalit er sertifisert i h.h.t. DIN/ISO 9001



Forskrifter og anbefalinger

	Ved installasjon av kabelanlegg må følgende normer og forskrifter overholdes. Her har vi gjengitt kun de viktigste normene og forskriftene. Andre normer er angitt	ved behov på respektive sted i katalogen.
DIN VDE 0100 del 520 Avsnitt 528.1.1	Strømkurser med spenninger til båndene I og II kan legges i samme installasjonskanal, hvis hver kabel hhv. hver ledning måles for høyeste eksisterende spenning eller en av følgende forholdsregler følges: • Hver leder i en kabel med flere ledninger eller en flertrådet måles for den høyeste	spenningen som oppstår i kabelen eller i ledningen. • Kablene eller ledningene er isolert mht. målingsspenningen og lagt i separate rom i elektroinstallasjonskanalen.
Avskjerming DIN VDE 0100 del 520	Avsnitt 528.1.1 Spesielle forholdsregler mot elektrisk interferens, både elektromagnetisk og elektrostatisk, kan være nødvendig for styrestromkurser, datakurser o.l.	
Brannmotstand DIN/VDE 0100 del 520	Avsnitt 527.2.2 Elektroinstallasjonskanaler som føres gjennom bygningselementer med oppgitt brannmotstandsvarighet, må tettes innvendig mht. brannmotstanden som kreves for aktuelle bygningselement, og tilsvaren-	de tetting gjennomføres også utvendig. Til dette brukes kanalbrannskot som typetestede kabelskott.
DIN 4102 del 11	For ledningsføring i flukt- og rømningsveier brukes brannmotstandsdyktige installasjonskanaler iht. DIN 4102 del 11	(FWK) hhv. spesialkrav ikke brennbare installasjonskanaler.
Funksjonskrav til elektriske kabelanlegg DIN 4102 del 12 DIN/VDE 0108	Hvis det i bygninger stilles spesielle funksjonskrav som f.eks. krav om nødberøring, må brannmotstandsdyktige installasjonskanaler benyttes iht. DIN 4102 del	12 benyttes. (FWK)
Jording DIN/VDE 0100;DIN/VDE 0100 del 540	Utfyllende bestemmelser til det regionale VNB-regelverket mot indirekte berøring av metallkanaler kreves ikke for beskyttelsessisolert utførelse, f.eks. ved	bruk av dobbeltisolerte kabler og klemmer i beskyttelsessisolert utførelse
Potensialutligning DIN/VDE 0100 del 540	Beskyttelsestiltak som bringer de ledende flatene til samme potensial. Kreves ved installasjon av elektroinstallas-	jonskanaler i metall når disse installeres i tilgjengelig område (for hendene).
E50310	Bruk av tiltak for jording i bygninger med informasjonstekniske anlegg.	
E50174-2	Installasjon av kommunikasjonskabler, krav og retningslinjer for planlegging ut utførelse av installasjoner.	

Ledningskapasitet i kanaler Fyllfaktor 0,5

Ledningskapasitet BR netway® – Ecoline uttakssystem

Kanal- betegnelse	Kammer	Kabeltype						
		Fiber duplex Ø 2,8 x 5,6 mm	J-Y(ST)Y 4 x 2 x 0,6 Ø 6,9 mm	KS-02YSCY n x 2 x AWG 22/1 PIMF-100 Ohm Ø 8,2 mm	NYM-J3 x 1,5 Ø 10 mm	NYM-J5 x 2,5 Ø 12,2 mm	NYM-J4 x 10 Ø 17,7 mm	
BRN... BRHN... BRAN... BRN... BRHN... BRAN...	...70110	K1	51	17	12	8	5	3
		K2	51	17	12	8	5	3
	...70130	K1	62	21	15	10	7	3
		K2	62	21	15	10	7	3
	...70170	K1	107	35	25	17	11	5
		K2	107	35	25	17	11	5
	...70210	K1	152	50	35	24	16	8
		K2	152	50	35	24	16	8
BRSN 70110	K1	49	16	11	8	5	2	
	K2	49	16	11	8	5	2	
BRSN 70130	K1	71	24	17	11	8	4	
	K2	71	24	17	11	8	4	
BRSN 70170	K1	116	38	27	18	12	6	
	K2	116	38	27	18	12	6	
BRSN 70210	K1	161	53	37	25	17	8	
	K2	161	53	37	25	17	8	

Ledningskapasitet BR netway® – Inline uttakssystem

BRN... BRHN... BRAN... BRN... BRHN... BRAN...	...70130	K1	62	21	15	10	7	3
		K2	50	17	12	8	5	3
	...70170	K1	107	35	25	17	11	5
		K2	86	28	20	13	9	4
	...70210	K1	152	50	35	24	16	8
		K2	121	40	28	19	13	6

Ledningskapasitet LFR

LFR 70120	K1	1	0	0	0	0	0
	K2	0	0	0	0	0	0
LFR 150150	K1	6	2	1	1	0	0
	K2	0	0	0	0	0	0
LFR 200200	K1	12	4	2	1	1	0
	K2	0	0	0	0	0	0
LFR 200350	K1	22	7	5	3	2	1
	K2	0	0	0	0	0	0

Ledningskapasitet FWK

FWK3... FWK9...	500600	K1	101	33	23	15	10	5
		K2	0	0	0	0	0	0
	501100	K1	188	61	43	29	19	9
		K2	0	0	0	0	0	0
	502100	K1	360	118	84	56	37	18
		K2	0	0	0	0	0	0
	991600	K1	559	184	130	87	58	28
		K2	0	0	0	0	0	0
	992600	K1	911	300	212	142	96	45
		K2	0	0	0	0	0	0

Ledningskapasitet i kanaler Fyllfaktor 0,5

Ledningskapasitet LF speedway®, LF® plus, LFH, LFS

Kanal- betegnelse	Kammer	Kabeltype					
		Fiber duplex Ø 2,8 x 5,6 mm	J-Y(ST)Y 4 x 2 x 0,6 Ø 6,9 mm	KS-02YSCY n x 2 x AWG 22/1 PIMF-100 Ohm Ø 8,2 mm	NYM-J3 x 1,5 Ø 10 mm	NYM-J5 x 2,5 Ø 12,2 mm	NYM-J4 x 10 Ø 17,7 mm
LF 150150	K1	6	2	1	1	0	0
	K2	0	0	0	0	0	0
LF 200200	K1	9	3	2	1	1	0
	K2	0	0	0	0	0	0
LF 200350	K1	20	6	4	3	2	1
	K2	0	0	0	0	0	0
LF 200360	K1	9	3	2	1	1	0
	K2	9	3	2	1	1	0
LF 300300	K1	27	8	6	4	2	1
	K2	0	0	0	0	0	0
LF 300450	K1	41	13	9	6	4	2
	K2	0	0	0	0	0	0
LF 300600	K1	53	17	12	8	5	2
	K2	0	0	0	0	0	0
LF 400400	K1	49	16	11	7	5	2
	K2	0	0	0	0	0	0
LF 400600	K1	72	23	16	11	7	3
	K2	0	0	0	0	0	0
LF 400610	K1	35	11	8	5	3	1
	K2	35	11	8	5	3	1
LF 400900	K1	115	38	26	18	12	5
	K2	0	0	0	0	0	0
LF 400910	K1	115	338	26	18	12	5
	K2	0	0	0	0	0	0
LF 401100	K1	127	41	29	19	13	6
	K2	0	0	0	0	0	0
LF 600600	K1	108	35	25	16	11	5
	K2	0	0	0	0	0	0
LF 600900	K1	171	56	39	26	18	8
	K2	0	0	0	0	0	0
LF 601100	K1	210	69	49	33	22	10
	K2	0	0	0	0	0	0
LF 601110	K1	98	32	22	15	10	4
	K2	112	36	26	17	11	5
LF 601510	K1	114	37	26	17	12	5
	K2	165	54	38	25	17	8
LF 601910	K1	114	37	26	17	12	5
	K2	243	80	56	38	25	12
LF 602310	K1	192	63	44	30	20	9
	K2	243	80	56	38	25	12
LF 601500	K1	279	91	64	42	29	13
	K2						
LF 601900	K1	357	117	82	55	37	17
	K2						
LF 602300	K1	435	143	100	68	45	21
	K2						

Ledningskapasitet i kanaler Fyllfaktor 0,5

Ledningskapasitet BA6

Kanal- betegnelse	f.eks. HO7V - U/R/KJ-Y(ST)Y		
	Ø 1 mm ²	Ø 1,5 mm ²	Ø 2,5 mm ²
BA6 150150 7030B	21	19	14
BA6 200250 7030B	45	36	29
BA6 300150 7030B	36	32	23
BA6 300250 7030B	63	55	41
BA6 300400 7030B	100	87	65
BA6 400150 7030B	53	46	34
BA6 400250 7030B	84	73	53
BA6 400400 7030B	126	110	79
BA6 400600 7030B	193	168	120
BA6 400800 7030B	247	216	155
BA6 401200 7030B	360	315	225
BA6 600150 7030B	76	67	48
BA6 600250 7030B	124	109	81
BA6 600400 7030B	191	167	124
BA6 600600 7030B	274	240	178
BA6 600800 7030B	357	313	232
BA6 601000 7030B	445	389	289
BA6 601200 7030B	524	458	340
BA6 601500 7030B	576	504	374
BA6 602000 7030B	768	672	498
BA6 800250 7030B	168	147	109
BA6 800400 7030B	255	226	166
BA6 800600 7030B	364	322	236
BA6 800800 7030B	473	418	307
BA6 801000 7030B	581	514	377
BA6 801200 7030B	690	610	448

Ledningskapasitet DNG

Kanal- betegnelse	f.eks. HO7V - U/R/KJ-Y(ST)Y		
	Ø 1 mm ²	Ø 1,5 mm ²	Ø 2,5 mm ²
DNG 200200 7030B	21	17	12
DNG 250250 7030B	32	26	18
DNG 250370 7030B	41	35	24
DNG 370200 7030B	45	36	25
DNG 370370 7030B	95	76	52
DNG 500200 7030B	63	50	34
DNG 500250 7030B	90	68	47
DNG 500370 7030B	127	102	70
DNG 500500 7030B	185	140	96
DNG 500750 7030B	250	212	146
DNG 501000 7030B	336	285	196
DNG 501250 7030B	423	359	247
DNG 750250 7030B	124	102	70
DNG 750370 7030B	202	162	111
DNG 750500 7030B	277	222	153
DNG 750750 7030B	423	340	233
DNG 751000 7030B	575	462	317
DNG 751250 7030B	724	581	400
DNG 1000500 7030B	367	302	208
DNG 1000750 7030B	583	468	321
DNG 1001000 7030B	793	637	438

Ledningskapasitet LKG

Kanal- betegnelse	f.eks. HO7V - U/R/KJ-Y(ST)Y		
	Ø 1 mm ²	Ø 1,5 mm ²	Ø 2,5 mm ²
LKG 370250 7030B	60	48	33
LKG 370370 7030B	80	64	44
LKG 370500 7030B	129	103	71
LKG 370750 7030B	193	155	106
LKG 371000 7030B	263	212	145
LKG 500370 7030B	14	93	63
LKG 500500 7030B	188	151	104
LKG 500750 7030B	284	228	156
LKG 501000 7030B	376	303	208
LKG 501250 7030B	502	403	277
LKG 501400 7030B	526	424	291
LKG 750500 7030B	285	229	157
LKG 750750 7030B	434	350	240
LKG 751000 7030B	565	454	312
LKG 751250 7030B	724	581	400

Ledningskapasitet HNG

Kanal- betegnelse	f.eks. HO7V - U/R/KJ-Y(ST)Y		
	Ø 1 mm ²	Ø 1,5 mm ²	Ø 2,5 mm ²
HNG 250250 7030B	40	32	22
HNG 370250 7030B	60	48	33
HNG 370370 7030B	95	76	52
HNG 370500 7030B	129	103	71
HNG 500250 7030B	77	62	42
HNG 500370 7030B	127	102	70
HNG 500500 7030B	185	140	96
HNG 500750 7030B	250	212	146
HNG 501000 7030B	336	285	196
HNG 501250 7030B	502	403	277
HNG 750370 7030B	210	169	116
HNG 750500 7030B	277	222	153
HNG 750750 7030B	423	340	233
HNG 751000 7030B	575	462	317
HNG 751250 7030B	724	581	400

Ledningskapasitet VK flex

Kanal- betegnelse	f.eks. HO7V - U/R/KJ-Y(ST)Y		
	Ø 1 mm ²	Ø 1,5 mm ²	Ø 2,5 mm ²
VK flex 10 M5690	10	8	5
VK flex 20 M5691	20	18	13
VK flex 30 M5692	57	46	30
VK flex 40 M5693	101	81	53

Ledningskapasitet VK flex selvklebende

Kanal- betegnelse	f.eks. HO7V - U/R/KJ-Y(ST)Y		
	Ø 1 mm ²	Ø 1,5 mm ²	Ø 2,5 mm ²
VK flex 10 L2212	10	8	5
VK flex 20 L2222	20	18	13
VK flex 30 L2232	57	46	30
VK flex 40 L2242	101	81	53

Bøyningsradius

Metalledninger

I følge VDE 0298 del 3 (1983) skal følgende bøyningsradius for kunststoffkabel overholdes.

Effekttype	U ₀ ≤ 0,6/1 kV				U ₀ ≥ 0,6/1 kV
	Utvendig diameter i mm				
ved fast forlegning	d ≤ 10	10 < d ≤ 25	25 < d		6d
ved fast forlegning	4d	4d	4d		
flexible ledninger	Utvendig diameter i mm				
	d ≤ 8	8 < d ≤ 25	12 < d < 20	20 < d	6d
ved fast forlegning	3d	3d	4d	4d	10d
ved innføring	3d	4d	5d	5d	

Fiberoptikk

Produsent	Utvendig diameter i mm	Minste tillatte bøyeradius i mm
Alcatel/Kabelmetal	3,5 - 12	20 - 95
ANT	3,5 - 12	150
Dätwyler	3,0 - 7,9	30 - 120
Kabelreydt	3,4 - 11,6	20 - 175
Belden	2,9 - 13	75 - 130

Indikasjon uten garanti




I følge norm EN 187101 gis følgende anbefaling:

$$R_{\text{bøying}} = 10 \times d_{\text{kabel}}$$

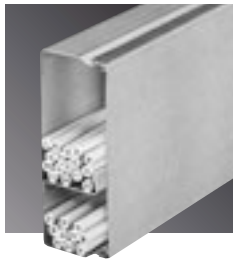

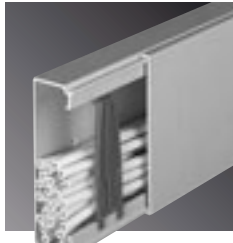
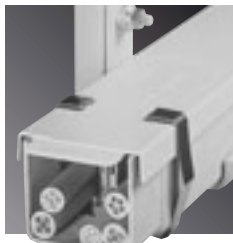

mit $R_{\text{bøying}}$ = bøyeradius av kabel
 d_{kabel} = kabel diameter

Ovennevnte er kun en anbefaling, og det vises til den individuelle produsents anbefaling av bøyningsradius, som følger i produktets datablad.

Monteringstider for installasjonskanaler

Kanaltype		Kanalmontasje i min/m	Kabelinnlegging i min/m
	BRN 70110	10,5	1,3
	Skillevegg	1,5	
	BRN 70130	8,5	1
	BRN 70170	8,5	1
	BRN 70210	9	1
	SL 20051	6	1
	SL 20071	6	1
	SL 15100	7	1
	SL 25100	7	1
	LF 40060; LFH 40060	8,5	1,3
	LF 40090	10	1,3
	LF 40110; LFH 40090; LF 60090; LF 60110	10	1,2
	LF 60060; LFH 60090; LFH 60110; FB 60110; FB 60130	9	1,3
	LF 40151; LF 60151; FB 60150	11	1,1
	LF 40191; LF 60191; FB 60190	12,5	1,1
	LF 60231; FB 60230	13	1,1
	Formdel LF, LFH, FB	2,5/Stk	-

Monteringstider for installasjonskanaler

Kanaltype		Kanalmontasje i min/m	Kabelinnlegging i min/m
	LFS 40060	11	1,3
	LFS 60060; LFS 60100	11,5	1,3
	LFS 60150	14	1,1
	LFS 60200	16	1,1
	Formdel LFS	3/Stk	-
	FWK 30/50110 Vertikal montasje	18	1,1
	FWK 30/50110 Horisontal montasje	24	1,3
	FWK 90/50110 Vertikal montasje	24	1,
	FWK 90/50110 Horisontal montasje	36	1,3
	LFG 40060	8,5	2,3
	LFG 50100, LFG 80100	10,5	1,2
	LFG 50150	11,5	1,2
	LFG 50200, LFG 80200	12,5	1,2
	LFG 80300	15	1,2
	Skillevegg	3	
	KB Underdel på travers/ankerskinne	11,6	
	KB Underdel på travers/dekke	17,2	
	KBA Ferdig avdekning	3	
			Montasje i min/m
	Konsoll inklusive lamellbekledning horisontal: dybde 50 – 160 mm		30
	Konsoll inklusive lamellbekledning horisontal: dybde 200 – 300 mm		31
	Lamellbekledning vertikal		42
	Panelbekledning vertikal		30
	cirka-tid for komplett installasjon av kanal med konsoller og lameller		72
	cirka-tid for komplett installasjon av kanal med konsoller og paneler		60
Konsollmontasje		7,25/St.	

Lydbarriere L5804

Maks. fyllmengde ved tom kanal

Kanaltype	Antall bunter	Kanaltype	Antall bunter	Kanaltype	Antall bunter	Kanaltype	Antall bunter
BRN/BRHN/BRAN/ BRSN 70110	11	LF 40111	6	LFS 60150	13	KB 50050	3
BRN/BRHN/BRAN/ BRSN 70130	13	LF 40151	8	LFS 60200	16	KB 50100	7
BRN/BRHN/BRAN/ BRSN 70170	15	LF 40191	10	FWK3 50060	3	KB 50150	10
BRN/BRHN/BRAN/ BRSN 70210	20	LF 60060	5	FWK3 50110	7	KB 50200	14
FB 60110	9	LF 60061	5	FWK3 50210	14	KB 80100	11
FB 60130	11	LF 60090	6	FWK3 99160	20	KB 80150	16
FB 60150	12	LF 60091	6	FWK3 99260	34	KB 80200	22
FB 60190	15	LF 60110	9	FWK9 50060	3	KB 80250	27
FB 60230	19	LF 60111	8	FWK9 50110	7	KB 80300	32
FB 80130	14	LF 60151	13	FWK9 50210	14	KB 80400	44
FB 99230	31	LF 60191	15	FWK9 99160	20	KB 80500	55
LF 40060	2	LF 60231	19	FWK9 99260	34	KB 80600	66
LF 40061	3	LFH 40060	2	LFG 40060	2	Demping ca. 40 dB, ikke brennbar Materiale i klasse A 1, må ikke brukes som brannetting.	
LF 40090	4	LFH 40061	2	LFG 50100	6		
LF 40091	4	LFH 60090	6	LFG 50150	10		
LF 40110	6	LFH 60110	9	LFG 50200	13		
		LFH 60151	12	LFG 80100	11		
		LFS 40060	2	LFG 80200	22		
		LFS 60060	5	LFG 80300	33		
		LFS 60100	8				

Brannetting

Brannetting

For montering i vegger og tak i brannklasse S 90 iht. DIN 4102. Tillatelse nr.: Z-19.15-195

Montasje

1. Installasjonskanalen monteres gjennomgående.
2. Trekk inn ledninger.
3. Plasser brannbeskyttelses-settet i området til skottet på en lengde rundt 200 mm innvendig i elektroinstallasjonskanalen. Trekk inn kablene og etterinstallasjonsskilen i riktig avstand fra hverandre i skottet (bruk evt. kanaloverdel som hjelpedeksel).
4. Lukk veggåpninger (pusses).
5. Fyll ut merkeskiltet og lim det på innsiden av en av de tilgrensende kanaloverdelene. Plasser kanaloverdelene til venstre og høyre på skottet.

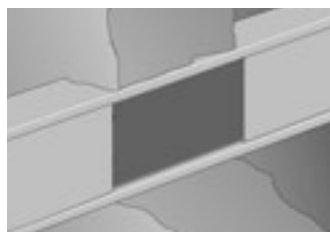
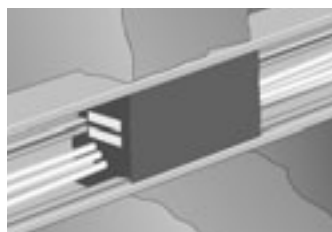
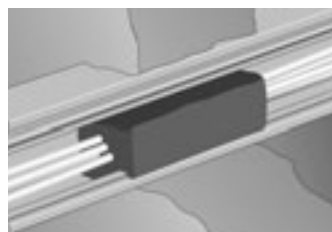
Etterinstallasjon

Ved etterinstallasjon fjernes innebygde etterinstallasjonsskiler. Trekk inn ledninger. Lukk øvrige åpninger med brannbeskyttelseskitt.

Fylling

Maksimal fylling ved tom kanal, minimal fylling ved kanalverrsnitt fylt 60% belagt med kabler. Fyll med en pakningsenhet.

Kanaltype	Antall kanalbrannettinger		Kanaltype	Antall kanalbrannettinger	
	maksimum	minimum		maksimum	minimum
BRN/BRHN/BRAN/ BRSN 70110	1,5	0,6	LF 40191	1,7	0,7
BRN/BRHN/BRAN/ BRSN 70130	2,0	0,8	LF 60060	0,8	0,3
BRN/BRHN/BRAN/ BRSN 70170	2,6	1,0	LF 60061	0,8	0,3
BRN/BRHN/BRAN/ BRSN 70210	2,4	1,2	LF 60090	1,3	0,5
FB 60110	1,4	0,6	LF 60091	1,3	0,5
FB 60130	1,7	0,7	LF 60110	1,5	0,6
FB 60150	1,9	0,8	LF 60111	1,5	0,6
FB 60190	2,5	1,0	LF 60151	2,0	0,8
FB 60230	3,0	1,2	LF 60191	2,6	1,0
FB 80130	2,2	0,9	LF 60231	3,1	1,2
FB 99230	5,0	2,0	LFH 40060	0,5	0,2
KB 50050	0,6	0,2	LFH 40061	0,5	0,2
KB 50100	1,1	0,5	LFH 60090	1,3	0,5
KB 50150	1,7	0,7	LFH 60110	1,5	0,6
KB 50200	2,3	0,9	LFH 60151	2,0	0,8
KB 80100	1,8	0,7	LFS 40060	0,5	0,2
KB 80150	2,7	1,0	LFS 60060	0,8	0,3
KB 80200	3,6	1,4	LFS 60100	1,4	0,6
KB 80250	4,5	1,8	LFS 60150	2,0	0,8
KB 80300	5,4	2,1	LFS 60200	2,7	1,1
KB 80400	7,1	2,8	LFG 40060	0,5	0,2
KB 80500	8,9	3,6	LFG 50100	1,1	0,4
KB 80600	10,6	4,3	LFG 50150	1,7	0,7
LF 40060	0,5	0,2	LFG 50200	2,3	0,9
LF 40061	0,5	0,2	LFG 80100	1,8	0,7
LF 40090	0,8	0,3	LFG 80200	3,6	1,4
LF 40091	0,8	0,3	LFG 80300	5,4	2,1
LF 40110	1,0	0,4	maks. = kanal uten kabler		
LF 40111	1,0	0,4	mini. = kanaldiameter belagt 60% med kabler		
LF 40151	1,4	0,5	Til tetting av FWK-kanaler tilbys et spesielt brannbeskyttelses-sett som også kan brukes til brannetting av kanalene som er oppført i listen.		

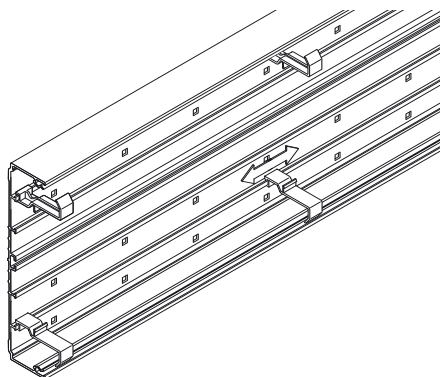


Leveringsform

brannbeskyttelsessett:

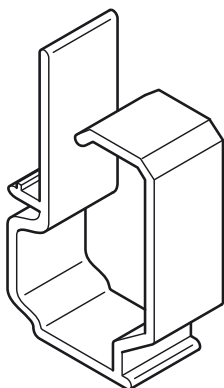
Kassetter best.nr. L6682
Spann best.nr. L6683

Kabelfeste med ledningsholder G1800/G1800R



- 5 stk/m kanal inkluderes automatisk fra høyder på 170 mm, men kan også leveres separat.
- Hindrer at kablen faller ut under installasjonen
- Kan forskyves fritt på underdelen

Ledningsholder G1813

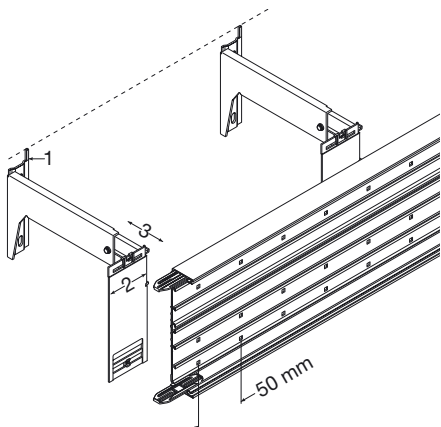


- låsbar ledningsholder G1813, G1817, G1821

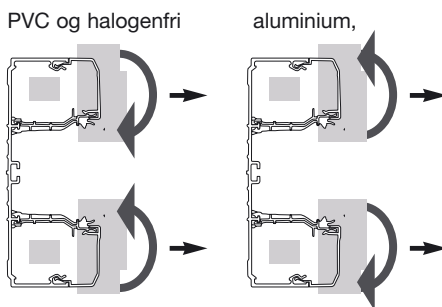
Konsollmontasje G2101 ... G2127

Veggmontasje

Som allerede beskrevet i den generelle delen, må konsollene festes med en avstand på maks. 0,66 m ved bruk av plastkanaler, og ved bruk av metallkanaler med en avstand på maks. 1 m. For BRSN 90-høyde er avstand på 0,66 m



Demontering av sideprofilene



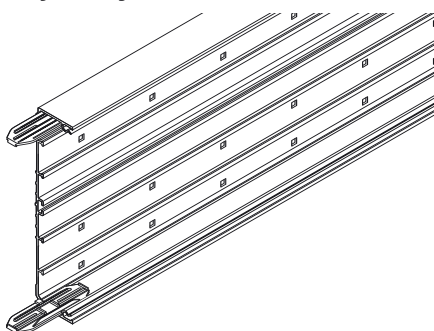
For plastkanaler BRN/BRHN kan man løse sideprofilene med

- dreibevegelse innover
- ved å trekke samtidig oppover fra kanalunderdelen ut av låsekonturen til underdelen.

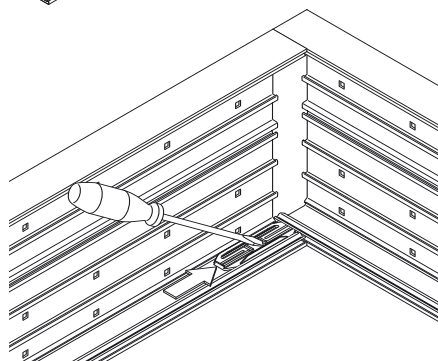
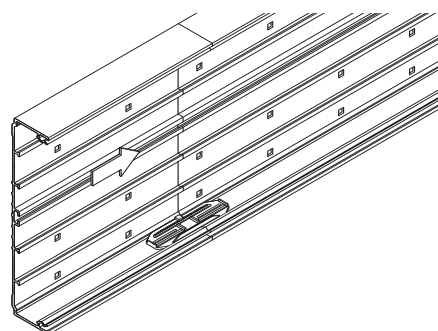
Samme fremgangsmåte for BRAN, men

- med lett dreibevegelse utover

Skjøtestykke G1720

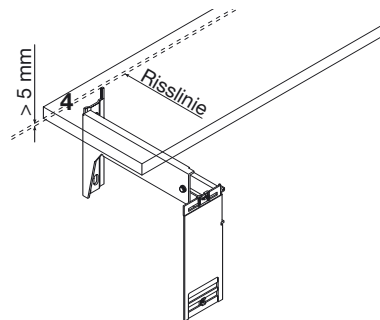


- Én-mannsmontasje ved sammenkobling av kanalunderdelene ved hjelp av utskyvbare skjøtestykker
- Også for hjørnetilkobling



Montasje under vinduskarm

Ved montasje under vinduskarm må konsollene monteres minimum 5 mm under vinduskarmen.



- ① integrert målehjelp
 - justerer konsollene direkte mot høyderisnet som viser overkanten av kanalene,
 - kan etter montering brytes av på bruddstedet
- ② Justerbar festeanordning
 - Justeringsområde på 60 mm
 - fordi utsparingene i kanalbunnen er stanset ut med 50 mm avstand, trenger man ikke benytte nøyaktige mål til konsollene.
- ③ Variabel veggavstand
 - Ujevnheter på veggen utlignes ved å løse skruen og trekke ut festeanordningen.
- ④ Ved montasje under vinduskarm må det være en avstand på 5 mm, slik at
 - kanalene kan henges inn i festeanordningen til konsollene
 - formdelene kan monteres på kanalen

BR netway® – montasjeanvisning

Fastsetting av antall lameller

For beregning av antall lameller over 523 mm kan følgende formel benyttes

$$y = \frac{L+R}{25} \quad R = 1$$

Eksempel: L = 721 mm

$$y = \frac{721 + 1}{25}$$

$$y = 28,88 \quad \text{Totalt antall}$$

=> x = 28 (se tabell)

Veggavstand L i mm	Lamellantall x	Veggavstand L i mm	Lamellantall x
24 - 48	1	274 - 298	11
49 - 73	2	299 - 223	12
74 - 98	3	324 - 348	13
99 - 123	4	349 - 373	14
124 - 148	5	374 - 398	15
149 - 173	6	399 - 423	16
174 - 198	7	424 - 448	17
199 - 223	8	449 - 473	18
224 - 248	9	474 - 498	19
249 - 273	10	499 - 523	20



Beregning av antall lameller ved vertikal montasje gjøres på samme måte.

BR netway® – Produsenter av uttakssystemer

Produsenter av CEE-uttak

For BR netway® PVC, PC/ABS og aluminium benyttes

- Uttaksboks L5819 og
- CEE – ramme G3526

CEE uttak fra følgende produsenter kan benyttes

- ABL Sursum,
- Walther,
- Legrand,
- Gebrüder Berker,
- Bals,
- Elektra Talfingen,
- Mennekes,
- Merten,
- Wilhelm Berg,
- Lindner

Med bakgrunn i utformingen av CEE uttaksboks G2716, er det i BRSN enkelte begrensninger i valget av CEE uttak. I BRSN er det p.t kun innfelte uttak som kan benyttes.

Standard uttak i BR netway® og Pac Post

Hersteller	Program	Forklaring
B. Berker Schalter und Systeme	Standard Modul 2	
	Arsys	
	Cliptec	
	Twinpoint	
Busch Jaeger	Busch-Duro 2000 SI	Ramme G3560 nødvendig
	alpha nea	
	impuls	
	Reflex SI	Ramme G3560 nødvendig
GIRA	Standard 55	
	E2	
	Standard System	
	S-Color	
	Edelstahl	
Jung	ST 550 Standard	
	CD 500	Uttaksboks G2720 og utjamningsstykke G3560 nødvendig
	A 500	
	LS 990	
Merten	M 1	
	Atelier	Ramme G3560 nødvendig
	OCTOCOLOR	
PEHA	TAGENTA	
	STANDARD	
	DIALOG	

Sammenligning mellom sentralisert og desentralisert energifordeling

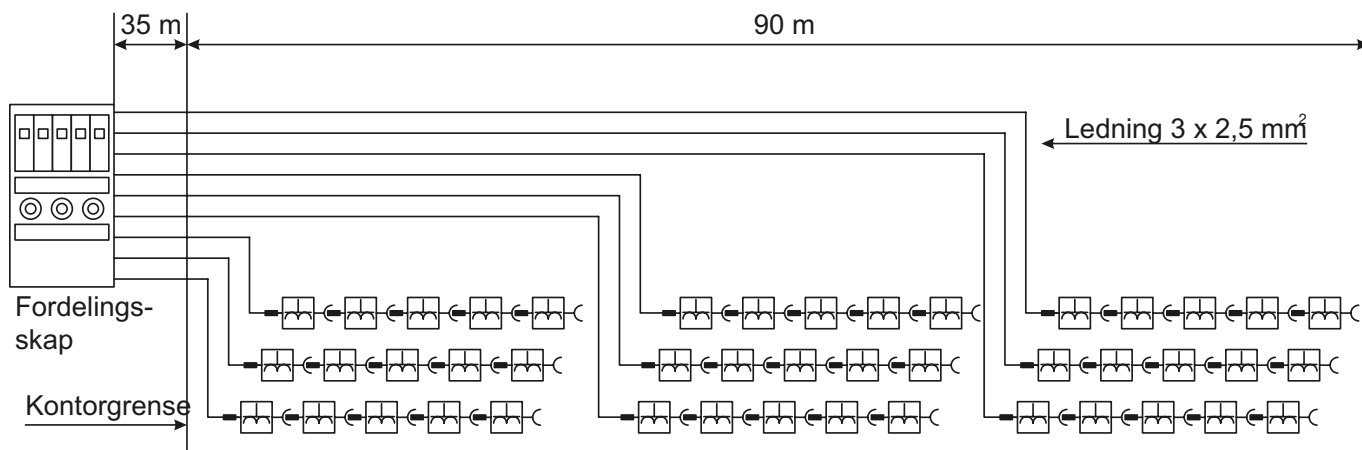
Med den desentraliserte energifordelingen kan man øke kapasiteten til det elektriske anlegget.

Eksempel:

1. I en kontoretasje skal det monteres 90 m brystningskanal
2. Fordelingen befinner seg 35 m fra kontorgrensen
3. I kontorområdet skal det installeres én stikkontakt per meter

4. Maks. 10 stikkontakter per strømkurs
5. Strømkursene må sikres med 16 A automatsikringer
6. Omgivelsestemperaturen er 25°C

Utførelse med sentralisert energifordeling



☐ = Stikkontakt G 4000

Ifølge **DIN VDE 0298** del 4 kan ved ledningsføring i kanalen en enkelt kabel (3 x 2,5 mm²) belastes med en strøm på **I_R = 21 A**.

Denne verdien påvirkes av 2 rammebetingelser:

1. Den maksimale strømbelastningen reduseres per ekstra kabel i kanalen med faktoren f_K , slik at oppvarmingen i kanalen holder seg innenfor de fastsatte grenseverdiene. I eksemplet legges det 9 ledere parallelt.

2. Jo høyere omgivelsestemperaturen blir, desto mer synker tillatt strømbelastning på de enkelte ledningene. Det tas hensyn til omgivelsestemperaturen T_U med korrekturfaktoren f_T . Ved normtemperatur på 30°C er $f_T = 1$

Reduksjonsfaktoren f_T er avhengig av antall ledninger N

N	1	2	3	4	5	6	7	8	9	10	11	12
f_K	1,00	0,80	0,70	0,65	0,60	0,57	0,54	0,52	0,50	0,48	0,46	0,45

Reduksjonsfaktoren f_T er avhengig av omgivelsestemperaturen T_U .

For en kabel som er mantlet med PVC: Isolasjon: PVC
Maks. tillatt driftstemperatur: 70°C

T_U i C°	10	15	20	25	30	35	40	45	50	60	65	70
f_T	1,22	1,17	1,12	1,06	1	0,94	0,87	0,79	0,71	0,61	0,5	-

Maksimal tillatt strøm I_z per ledning ved avvikende driftsbetingelser beregnes med følgende formel:

$I_z = I_r \times f_K \times f_T$, med $I_r = 21$ A (maks. strøm ved legging i luft)

Ved en omgivelsestemperatur på 25°C blir:

$I_z = 21$ A x 0,50 x 1,06 = 11,1 A

Fasit: Det er ikke tillatt å sikre stikkontaktene med 16 A-sikringer. I dette tilfellet er den sentrale energifordelingen i kanalen ikke egnet (i forhold til krav 5)

Utførelse med desentralisert energifordeling



- = Stikkontakt G 4000
- = Tilkoblingsenhet L 5140
- = Automatinnbyggingsenhet L 2403
- = Energibustilkoblingssett G 4700

For å øke tillatt strømlast til de enkelte ledningene og dermed til effektuttakene, må antall kabler i installasjonskanalen reduseres.

I den desentraliserte energifordelingen legges parallelt maks. 2 kabler med hver 5 ledere:

1. 1. energibussen med 5 x 10 mm² og
2. 2. kablen 5 x 2,5 mm² fra den lokale sikringen L2403.

De korte tilkoblingskablene (3 x 2,5 mm²) til stikkontaktene G4000, f.eks. G4743 (l = 0,45m) og 5 x 4 mm² - kablen mellom tilkoblingsenhet L5140 og automatenhet L2403 kan på grunn av at de er så korte overses ved beregningen.

Ifølge DIN VDE 0298 del 4 kan ved ledningsføring i kanalen en kabel (5 x 2,5 mm²) belastes med en strøm I_R = 19 A Også her virker driftsbetingelsene inn på den maksimale tillatte strømbelastning.

1. 1. Hvis 2 kabler føres parallelt i en kanal, må man ta hensyn til korreksjonsfaktor f_K på 0,8 (se tabell 1) når man beregner strømbelastningen.
2. 2. Ved en omgivelsestemperatur på 25°C må man videre ta hensyn til korreksjonsfaktor f_T = 1,06 (tabell 2).

Følgende gjelder:

$$I_z = I_R \times f_K \times f_T \quad \text{med } I_R = 19 \text{ A (maks. strøm ved forlegging i luft)}$$

$$I_z = 19 \text{ A} \times 0,80 \times 1,06 = 16,1 \text{ A}$$

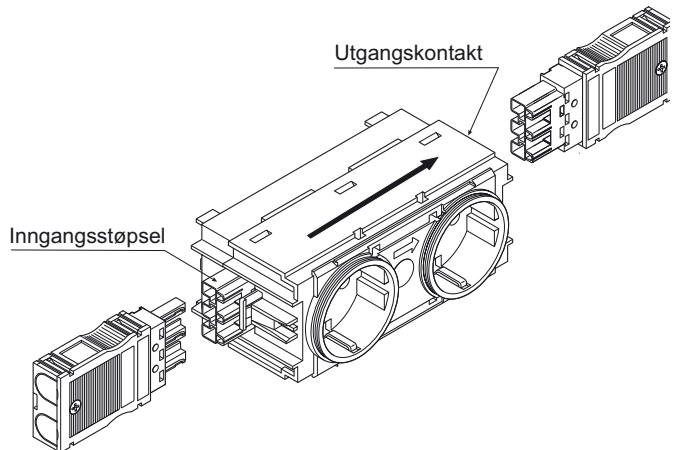
Fasit: Ved desentralisert energifordeling er alle forutsetningene i beregningseksemplet oppfylt. Stikkontaktene kan sikres med 16 A – automatsikringer. Ved å redusere antall kabler i kanalen blir installasjonen mer oversiktlig.

Andre fordeler:

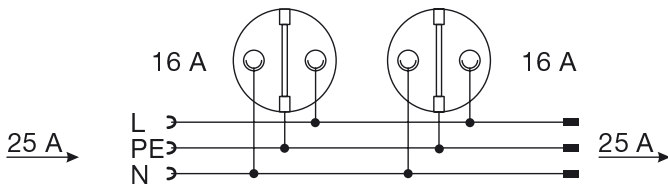
- Reduserer brannlasten på grunn av færre antall kabler
- Bedre orden i kanalen
- Mindre kanaldimensjon mulig

Stikkontakter

Tekniske data	
Merkespenning	250 V
Merkestrøm	16 A
Gjennomslippstrøm	25A
Poltall	2-polet med jording
Lengde	120 mm
Bredde	50 mm
Høyde	55 mm
Beskyttelsesklasse	IP 20
Doble kanalstikkontakter	G4000, G4001 BRSN
Doble kanalstikkontakter, dreibare	G4040, G4041 BRSN
Enkel kanalstikkontakt	G4050, G4051 BRSN
Doble kanalstikkontakter, Inline	G4130, G4170, G4210 G4200, G4201, G4250, G4251



Pilen på boksen peker fra inngangsstøpslet til utgangskontakten.



Strømbelastning

Maksimal gjennomslippstrøm til en stikkontakt er 25A. Selve stikkontaktene er lagt ut for maks. 16 A.

Fordeler:

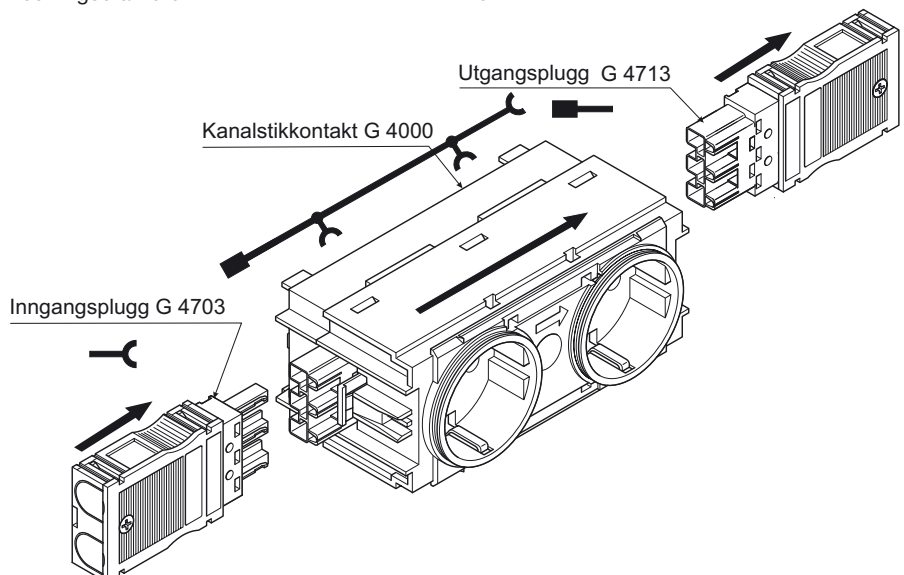
- Kapslingen til kanalstikkontakten må ikke jordes på grunn av den omkringliggende isolasjonen.
- Fordi kontakten til inngangsstøpslet er beskyttet mot direkte berøring, kan kanalstikkontakten plugges inn med spenning. Strømkretsen trenger ikke kobles ut. Arbeid på andre arbeidsplasser blir ikke påvirket av dette.

Pluggteknikk

Du kan benytte følgende pluggsystem for tilkobling av stikkontaktene til strømmettet:

Tekniske data	
Merkespenning	250 V
Merkestrøm	25 A
Poltall	3-polet med jording
Diameter kopperleder hhv. fleksibel kopperledning	0,5 ... 4 mm
Ledningsdiameter	8 - 12 mm

For at det skal være lettere å skille stikkontakten og støpslet er disse utstyrt med koblingssymboler.



Montering av tilkoplingsplugg

Ledningsforberedelse

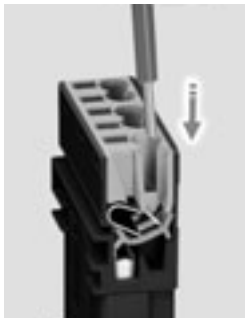
Følgende mål anbefales:

Avmantlingslengde = 55 mm,

Avisoleringslengde = 9 mm,

Voreilung PE = 7 mm

Ledningstilkopling inngangsplugg G4703 og utgangsplugg G4713



Massiv en-leder monteres uten verktøy



For innføring av flertrådet leder kan en liten skrutrekker benyttes til å åpne klemmefjæren.

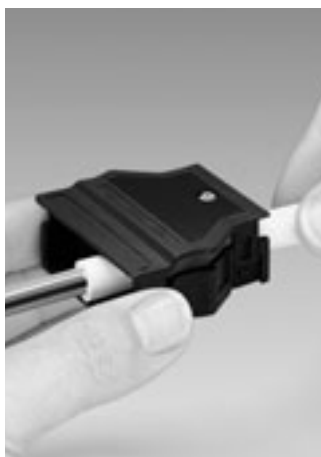


Når ledningen er montert, kan den løsnes ved å trykke inn klemmefjæren.



7- Ved demontering må en liten skrutrekker (2,5 mm) benyttes (for eks. G4901 eller fra skrutrekker sett G4902) for å trykke inn klemmefjæren.

Ledningsmontering G4710



Ledningen skyves gjennom strekkavlastningen.



For innføring av massiv leder, se tilkoplingsteknikk



Strekkavlastningshus sneppes sammen (skruhode ned)



Strekkavlastningsskrue skrues fast

3-polet forgreiningsplugg:

I den 5-polte fasevelgeren er en 3-polet inngangsplugg integrert, for videreføring til et stikkontaktuttak.



Fasevelger



Ved levering er fase 2 forhåndsinnstilt



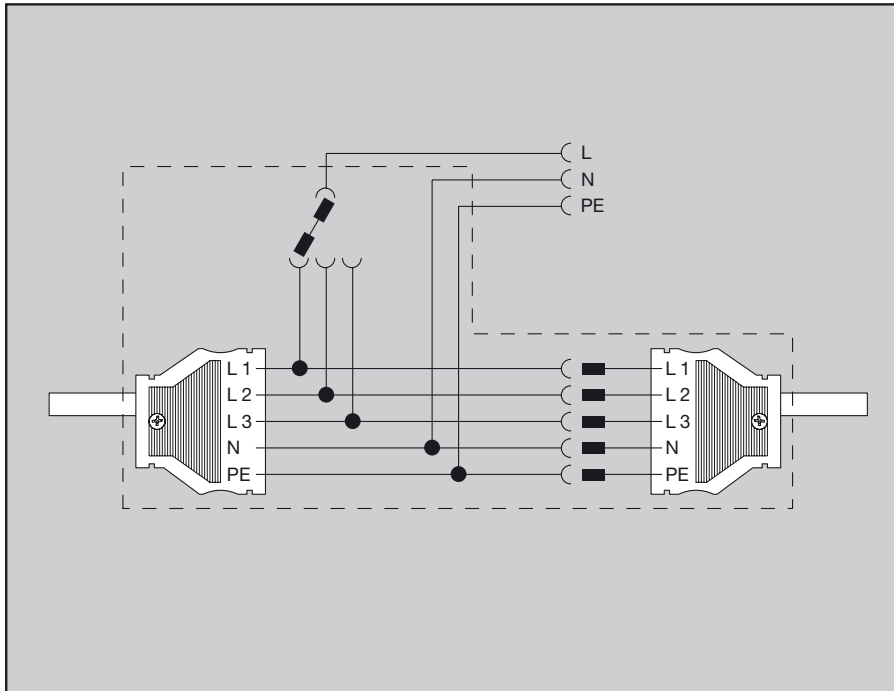
Posisjonen på fasevelgeren kan endres ved hjelp av en skrutrekker



Når ønsket fase er valgt, trykkes fasevelgeren ned i ønsket posisjon

Verktøy som kan benyttes

Skrutrekker G4901 eller Skrutrekker-sett G4902

**Produktfordeler**

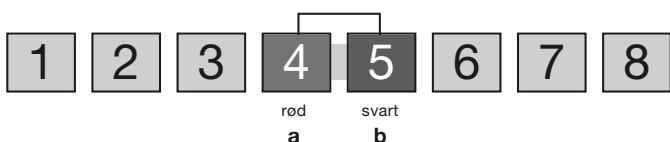
- færre kabler, begrenser brannfaren
- betydelig tidsbesparelse
- instillbar fasevelger L1, L2, L3
- enkelt å skifte fase med fasevelger
- montasjeanvisning medfølger
- reduserer materialkostnaden

Datatilkobling

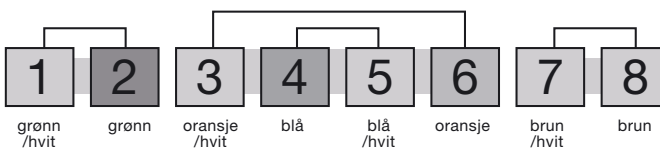
Fargekodet tilkobling av kabelen til pinnene i 8-polet

Western-kontakt

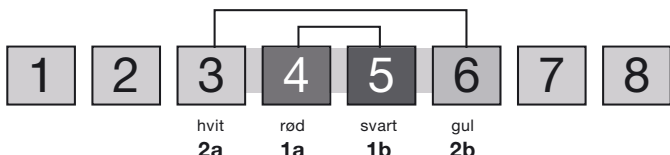
Analog telefon



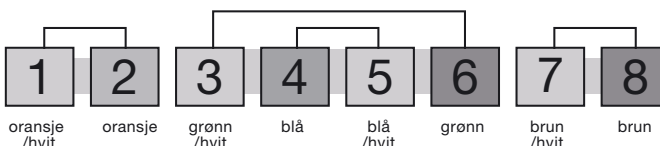
EIA T568A



ISDN



EIA T568B

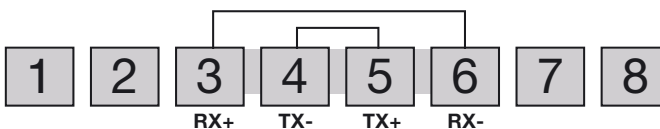


Riktig overføringsprotokoll med 8-polet Western-kontakt

TP-PMD



Token Ring



Ethernet 10/100 BaseT



AS400



Inndeling av overføringsbåndbredden i klasser og kategorier (DIN EN 50173)

Kategorier

Belastningskrav til enkelte nettverkskomponenter, som f.eks. en datakontakt

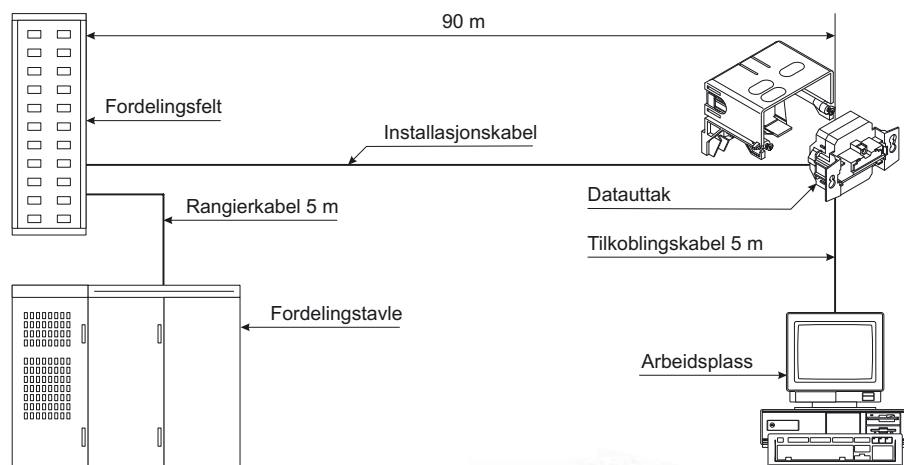
Kategori 3	Inntil 16 MHz
Kategori 5	Inntil 100 MHz
Kategori 6	Inntil 250 MHz

Klasser

Belastningskrav til komplett overførings-system (LINK) bestående av flere nettverkskomponenter.

Klasse	Inntil	Taleoverføring
Klasse A	Inntil 100 KHz	Taleoverføring
Klasse B	Inntil 1 MHz	Middels bithastighet
Klasse C	Inntil 16 MHz	Høy bithastighet
Klasse D	Inntil 100 MHz	Svært høy bithastighet
Klasse E	Inntil 250 MHz	Svært høy bithastighet
Klasse F	Inntil 600 MHz	Spesielle nettverksformål
Klasse LWL	> 100 MHz	Fiber

Oppbygging av link



Våre datakontakter har gjennomgått forskjellige kanal-linkmålinger. Målingene er utført av GHMT, tysklands ledende testlaboratorium. Alle kravene til de nye klassene D (datakontakt Cat5e) hhv. klassene E (datakontakt Cat6) iht. skisse ISO/IEC 11801, 2. utgave, versjon N568, 6. oktober 1999 er oppfylt.



Datakontakt kat. 5e fra Rutenbeck

Datakontakten kat. 5e leveres som sett med følgende nummer:

G4014	i kanaler BRN/BRHN/BRAN Ecoline,
G4015	i kanaler BRSN Ecoline,
G4137	i kanaler BRN/BRHN/BRAN Inline 70130,
G4177	i kanaler BRN/BRHN/BRAN Inline 70170 und
G4187	i kanaler BRN/BRHN/BRAN Inline 70210

Datakontakt G4036 gjennomgikk radio-måling i et 100 MHz-system, bestående av 24-dobbelt patchefelt og WE 8/8(8) dobbeltkontakt fra testlaboratoriet GHMT. Alle kravene til den

nye klassen D (100 MHz) iht. skissen ISO/IEC 11801, 2. utgave, versjon N568 6. oktober 1999 er oppfylt

Sertifikatene kan rekvireres ved behov.



Uttaksmontasje Ecoline/Inline Cat. 5e
UAE-Cat. 5e fra Tehalit garanterer sikker dataoverføring og perfekt skjerming. Tehalit datakontakter utmerker seg ved at de for alle par 250 MHz og ved parene 1/2 og 7/8 til 500 MHz viser en positiv ACR. Dermed oppfyller de alle kjente standarder, inklusive Fast Ethernet og Gigabit Ethernet.

(Firma Rutenbeck ...)

Datakontakt kat. 6 Link Class E fra BTR (Type: E-Dat-design)

Datakontakten kat. 6e leveres som sett med følgende nummer:

G3904	i kanaler BRN/BRHN/BRAN Ecoline,
G3905	i kanaler BRSN Ecoline,
G3903	i kanaler BRN/BRHN/BRAN Inline 70130,
G3907	i kanaler BRN/BRHN/BRAN Inline 70170 und
G3908	i kanaler BRN/BRHN/BRAN Inline 70210

Datakontakten G3900 ble testet i et kat. 6 Link 250 MHz system, bestående av 24-dobbelt patchefelt (fordelerfelt) og WE 8/8(8) dobbeltkontakt fra testlaboratoriet GHMT. Alle kravene til nye klassen D (250 MHz) iht. utkast ISO/IEC 11801, 2. utgave, versjon N568 6. oktober 1999 er oppfylt.

Sertifikatene kan rekvireres ved behov.



- Tilkoblingsenhet med to 8-pols RJ45-kontakter
- Innpluggingsretning til RJ45-pluggen er 45° nedover
- Tilkobling av 2- til 4-par datakabel AWG 22/24 til LSA PLUS-knivkontakt

- Utførelse iht. ISO/IEC 11801 / EN 50173-normen
- Strekkavlastning med fast kabelklips for kabel 0 < 8 mm (for kabel 0 7 - 10 mm, se tilbehør)
- Fastmontert kontakteringsklips for kabelskjerm
- Class E Link Performance iht. ISO/IEC 11801-utkast 2. utgave 9/2000
- EMC-sikker iht. EN 55022-B, EN 50082-1

(Firma BTR UAE-DAT 300E)

Datakontakt kat. 6 Link fra Telegartner

Datakontakten kat. 6 leveres som sett med følgende nummer:

G3924	i kanaler BRN/BRHN/BRAN Ecoline,
G3925	i kanaler BRSN Ecoline,
G3923	i kanaler BRN/BRHN/BRAN Inline 70130,
G3907	i kanaler BRN/BRHN/BRAN Inline 70170 und
G3928	i kanaler BRN/BRHN/BRAN Inline 70210

Datakontakt 3920 gjennomgikk radiomåling.

Sertifikatene kan rekvireres ved behov.



- Tilkoblingsenhet med to 8-pols RJ45-kontakter
- Innpluggingsretning til RJ45-pluggen er 45° nedover

- Tilkobling av 2- til 4-par datakabel AWG 22/24 til LSA PLUS®-knivkontakt
- Utførelse iht. ISO/IEC 11801 / EN 50173-normen
- Strekkavlastning med faste kabelklips for kabel 0 < 9 mm
- Fastmontert kontakteringsklips for kabelskjerm
- Kabeltilførsel fra 8 retninger i trinn på 45° er mulig
- Class E Link Performance
- EMC-sikker iht. EN 50081-2 (støyavgivelse), EN 50082-2 Crit. A (støyfasthet)
 - ..jording til 4 hjørnepunkter med Tehalit jordingskabler

Uttakstilkobling WE8/8

G4012	i kanalen BRN/BRHN/BRAN Ecoline,
G4013	i kanalen BRSN Ecoline,
G4136	i kanalen BRN/BRHN/BRAN Inline 70130,
G4176	i kanalen BRN/BRHN/BRAN Inline 70170 und
G4186	i kanalen BRN/BRHN/BRAN Inline 70210

FM-telefonuttak WE 8/8 er en koblingsboks for analogt og digitalt telekommunikasjons- og datautstyr, som har tilkoblingskabel med WE-plugg (WE = Western-Electric-System). Den har to 8-pols kontakter iht. den internasjonale standarden CEI/IEC 603-7. Den 8-pols kontakten håndterer etter valg 6-pols eller 8-pols WE-kontakter.

I analoge telekommunikasjons (TK)-nett brukes 6-pols plugg, i digitale TK-nett 8-pols plugg. Utstyr som kan kobles til via 6-pols WE-plugg er f.eks.:

- Telefon
- Telefaks
- Telefonsvarer
- Telleverksindikator
- Modem
- Annet utstyr

Uttakstilkobling TAE 3x6 NFN

G4010	i kanalen BRN/BRHN/BRAN Ecoline,
G4011	i kanalen BRSN Ecoline,
G4135	i kanalen BRN/BRHN/BRAN Inline 70130,
G4175	i kanalen BRN/BRHN/BRAN Inline 70170 und
G4185	i kanalen BRN/BRHN/BRAN Inline 70210

For riktig bruk av tilkoblingsenheten for telekommunikasjonsutstyr benyttes klassifisering med betegnelsen F for taleutstyr og betegnelsen N for "ikke taleutstyr". TAE 3 x 6 er en tilkoblingsenhet for apparater med klassifisering F og to apparater med klassifisering N.

Apparater for**klassifisering F**

- Telefon

klassifisering N

- Telefaks
- Modem
- Telefaks med telefon
- Multi-telefon
- PC med telefon
- Telefonsvarer
- Telleverksindikator
- Velgerutstyr

TAE er normert iht. DIN 41715

Installasjon av kommunikationskabler (metalledere)

I tillegg til normene må følgende overholdes

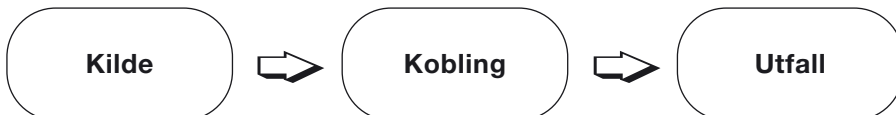
- EN-50085 (VDE DIN 0604) "Kanalsystemer for elektrisk utstyr",
- EN-50173, "Kablingsanlegg for bruksavhengig informasjonsteknikk",

- EN-50288, "Flerleder metallbaserte data- og kontrollkabel for analog og digital overføring"
- EN-50310, "Tiltak for jording og potensialutjevning i bygninger med informasjonstekniske apparater" omfatter data-

- og kommunikationskabler
- EN-50174, "Installasjon av kabelanlegg for kommunikasjon".

Elektromagnetisk kompatibilitet:

Elektromagnetisk kompatibilitet for en installasjon betyr at støytallene fra et installert anlegg holder seg under den godkjente fastsatte grenseverdien i relevant norm, og at det installerte anlegget ikke overskrider den fastsatte støygrensene i et bestemt elektromagnetisk miljø.



Bestemmer opprinnelsen til interferensen.

Beskriver måten interferensen overføres på.

Totaliteten til de påvirkede installasjonene

Unngå støyinterferens

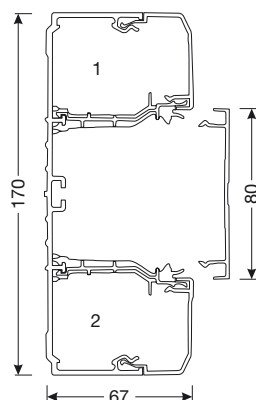
Det må planlegges tilstrekkelig skille (avstand eller skjerming) mellom lavspenningskabler og informasjonstekniske kabler.

Type installasjon	Avstand A ^(N15)	Skillevegg i aluminium	Skillevegg i stål
Uskjermet strømtilførselskabler og uskjermede informasjonstekniske kabler	200 mm	100 mm	50 mm
Uskjermede strømtilførselskabler og skjermede informasjonstekniske kabler	>50 mm	20 mm	5 mm

^{N15)} Nasjonal fotnote: Avstandene som er oppgitt i tabellen er minimumsavstander, likevel kan andre minimumsavstander være nødvendig eller hensiktsmessig i spesielle tilfeller.

Avstander

Minimumsavstanden A er det mest ugunstige tilfellet mellom festepunktene.



Utførelse	Minimumsavstand	Illustrasjon av kanalen	Vurdering
Ingen skillevegg	A = 0		anbefales ikke Bedre, men kostbar anbefales ikke
1 skillevegg	A = Tykkelse på skillevegg		anbefales ikke Bedre, men kostbar
2 skillevegg	A = Avstand mellom skillevegg		Optimalt, da skille alltid er garantert

BR netway® oppfyller takket være sin konstruksjon skille ved hjelp av to skillevegger. Ved bruk av de medfølgende grunnprofilsystembærerne G1607 garanteres en kammeravstand på minimum 70 mm. Dermed opprettholdes kravene i norm EN-50174.

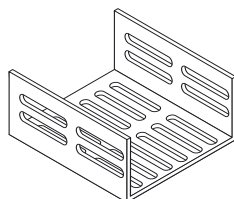
Skjerming av ledere

Kabelføringssystemer i ikke-metall kan brukes når skjerming ikke er nødvendig, f.eks.:

- områder med elektromagnetisk lavt støynivå
- kablingen har lav egenstråling
- bruk av lysbølgeledere

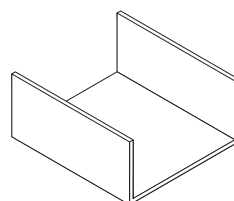
Kabelføringssystemer i metall må brukes når man trekker metalliske kabler til støyfsomme anvendelser. Til dette formålet er lukkede byggeformer best egnet for avskjerming. Den lukkede konstruksjonen må benyttes så langt det er mulig over hele installasjonen. Virkningen av skjermingen er kun effektiv når alle elementer tilkobles forskriftsmessig potensiellutligning som er jordet i begge ender.

Utførelse

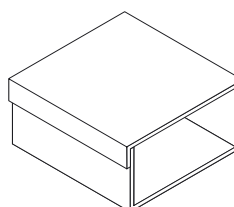


Egenskaper

Hulling i kanalaksens retning forutsetter bruk av "brisker".



U-formede kanalprofiler uten hull er desto bedre egnet for avskjerming, jo høyere sideveggene er.



For optimal avskjerming benyttes deksler.

Lukkede utførelser

LFS

- LFS-kanalen leveres i lukket utforming og gir dermed optimal avskjerming når den brukes i forbindelse med TEHALIT-jordingssystem.
- Ved små profilmål produseres formdelene av profiler, slik at den lukkede formen kan beholdes over hele installasjonen.

- Formdelene i metall som brukes for store profiler har gode EMC-egenskaper, da de har U-formede kanalprofiler og høye sidevegger.

BR netway®

- BR netway® i stål regnes som lukket ved bruk av overdeler i stål BRSN700802.
- For å beholde den lukkede byggeformen over hele installasjonen kan formdeler i profilstål leveres på forespørsel som spesialprofiler.

Filtrering:

Hvis et filter monteres i et kabelkanalsystem i metall, må alle kabler filtreres. Hvis dette ikke gjøres kan koblingen mellom kablene påvirke funksjonen til filteret (innkobling av støysignaler bak filteret).

Tips:

- Filteret skal plasseres i umiddelbar nærhet av stikkkontakten.
- Jordlederen til sluttapparatene må under ingen omstendighet avbrytes.

Sammendrag:

Tiltak mot induktiv kobling

- skjermet kabling
- bruk av kabelføringssystemer i metall, når elementene har en skikkelig potensiellutligning og kabelføringssystemene er jordet lavohmig i begge endene.

Tiltak mot kapasitiv kobling

- skjermet kabling
- og (eller) legging i kabelføringssystemer i metall som er kontinuerlig og jordet langs kabelen.

Fiberleder i kabelkanalsystemer:

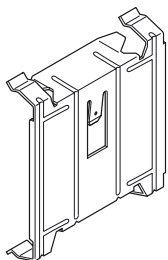
For å unngå at fiberledere i fiberkabelen og koblinger etter installasjonen blir direkte utsatt for mekaniske belastninger, skal de føres i kabelkanalsystemer.

De frittliggende endene til fiberkabelen skal utstyres med beskyttelseshetter som først fjernes når fiberkabelen er korrekt tilkoblet.

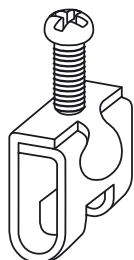
Den ferdige installasjonen skal godkjennes med tanke på korrekt funksjon, og for å unngå tvil om funksjonen.

BR netway® – Jording av kabelkanalsystemer i metall

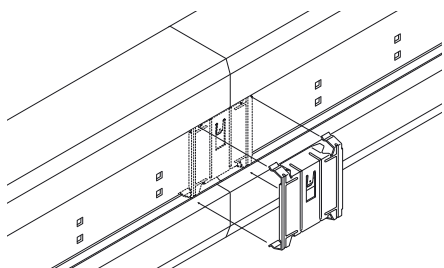
Jording av stålkanaler BRSN



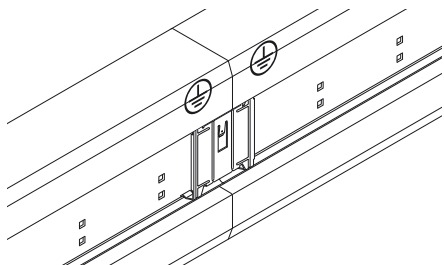
Alle deler til kanalen kan jordes med universaljordingen **G2401**.



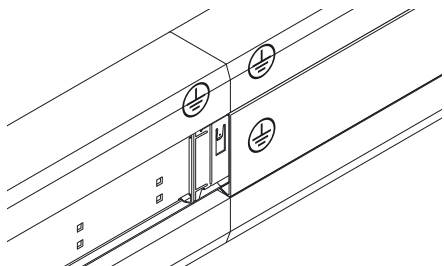
Jordtilkoblingsklemmen **L4187** benyttes som grunntilkobling til universaljordingen **G2401**.



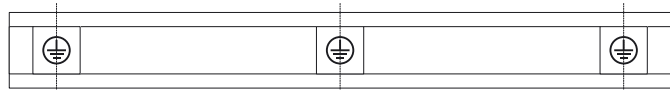
Universaljordingen klipses på sideskuldrene til BRSN-kanalen og er plassert under kanallocket **BRSN 700802**.



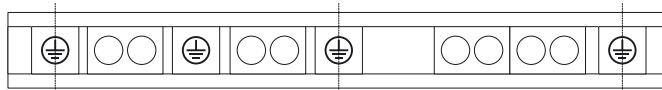
Når universaljordingen **G2401** er plassert på sammenkoblingen til begge kanalunderdelene, f.eks. **BRSN 70130**, blir samtidig begge kanalunderdelene jordet.



Kanallockene **BRSN 700802** skyves over universaljordingen **G2401** og dermed også jordet.



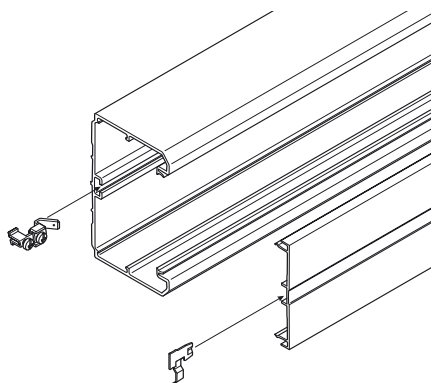
BRSN-kanalen jordes gjennomgående med universaljordingen.



Ved uttaksmontasje må man passe på at alle delene er koblet til hverandre via universaljordingen, f.eks. kanallock mellom uttak.

BR netway® – Jording av aluminiumskanaler BRAN

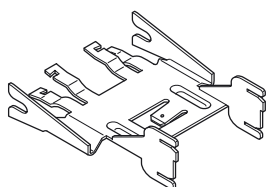
Jording kun av aluminiumskanaler BRAN 70110



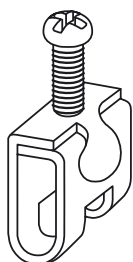
Jordingssettet **L5802** består av to deler. Den første delen må plasseres i C-sporet til kanalunderdelen, den andre delen i C-sporet til kanallokket.

Til å koble sammen jordingssettet benyttes jordingsledningene **L4181**, **L4182** og **L4183**.

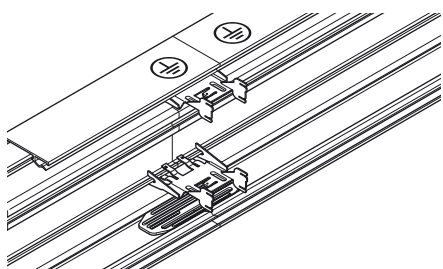
Jording av alle øvrige dimensjoner av BRAN (70130, 70170, 70210)



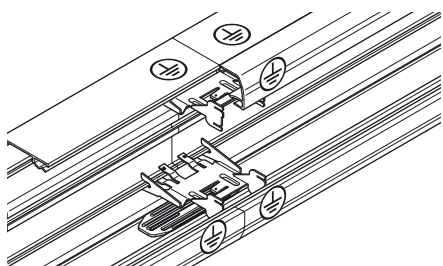
Med universaljordingen **G2400** kan BRAN-kanaler fra størrelse 70130 jordes gjennomgående.



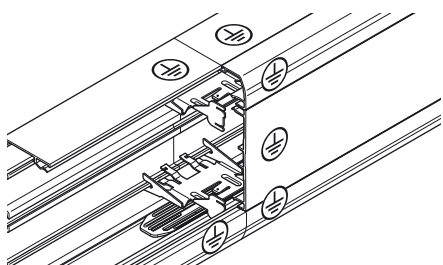
Jordtilkoblingsklemmen **G5802** er basistilkoblingen for universaljordingen **G2400**.



Universaljordingen **G2400** må slås inn i T-sporet på festestedene til to kanalunderdeler, fra høyde 130 mm **BRAN 70130**, med en hammer. Dette gjøres der også skjøtestykkene befinner seg. Dermed blir begge kanalunderdelene koblet elektrisk til hverandre.

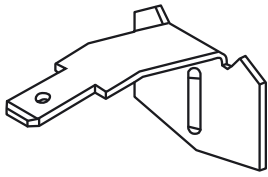


Sideprofilene, f.eks. **BRAN 700252**, trykkes inn i det ytre sporet til universaljordingen **G2400**, slik at de blir elektrisk kontaktet.



Også kanallokkene **BRAN 700802** tas med i den totale jordingen via universaljordingen **G2400**. Kanallokkene trykkes inn i det indre sporet til universaljordingen.

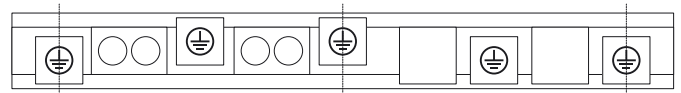
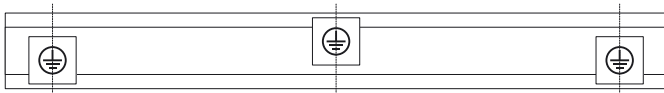
BR netway® – Jording av aluminiumskanaler BRAN



Jordingskloen **L4180** brukes til å lukke inne stålplateskillevæggen i jordingssystemet.

For å garantere en gjennomgående jording monteres den skyvbare universaljordingen.

Ved uttaksmontasje, må man for Ecoline hhv. Inline påse at alle systemdelene til kanalen har forbindelse med universaljordingen **G2400**. Ved behov må man montere ekstra universaljordinger..

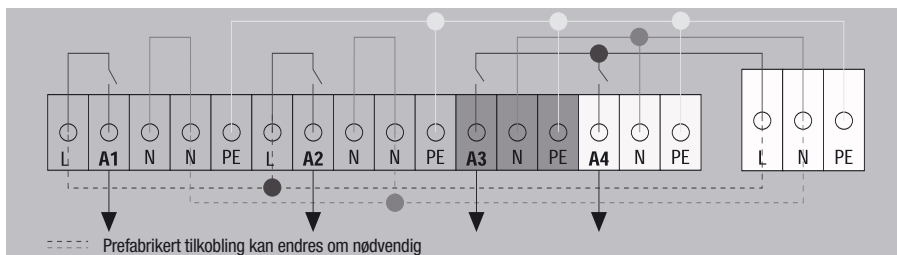


Tehalit EIB deltaker

Binæringgang, 4-kanaler, L4601

Tekniske data	Koblingsinnganger	4 separate innganger.	
	Inngangssignal	Logisk 0: 0 Vac - 60 Vac; Logisk 1: 90 Vac - 230 Vac	
	Skillespenning	4 kV	
	Magnetiseringsstrøm	ca. 1 mA	
	Ledertverrsnitt	maks. 2,5 mm ²	
	Klemmer	For hver inngang L-, N-, PE- og koblingssignal-klemmer	
Test-funksjoner	Tast	Gir et koblingssignal på EIBus for å simulere en tilkoblet føler. (Busspenningsforsyning må være installert og påslått! Bus programmert!)	
	Lysdioder	Kontroll av elektroinstallasjonen fra den tilkoblede føleren. Koblingssignalet indikeres. (Busspenningsforsyning må være installert og påslått!)	
Generelle tekniske data	Nett	Merkespenning	230 V AC
	Inn-/utgang	Merkestrøm	maks. 16 A gjennomgående
		Ledertverrsnitt	maks. 2,5 mm ²
		Apparatets omgivelsestemperatur	-5°C ... +45°C

Binærutgang, 4-kanaler, L4602

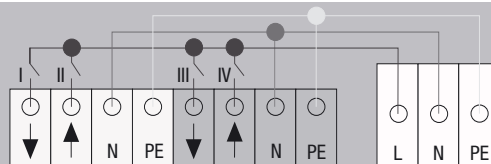


Tekniske data	Koblingsutganger	4 separate utganger.	
	Innstilt fra fabrikk	Alle utganger kobler den tilkoblede nettspenningen	
	Modifikasjon	Utganger A3 og A4 kobler den tilkoblede nettspenningen	
		Utganger A1 og A2 kobler en vilkårlig spenning inntil maks. 230 Vac (ikke SELV)	
	Belastning per utgang ved		
	- glødelampelast	maks. 1000 W	
	- lysrørlast (LL)-last		
	- ukompensert LL, $\cos\varphi=0,5$	maks. 500 W	
	- parallellkompensert LL, $\cos\varphi=1$, $C_{ges} \leq 14\mu F$	2 x 58 eller 3 x 36 eller 6 x 18 W	
	- SIEMENS EVG for 58 W	maks. 10 etasjer	
	- SIEMENS EVG for 18 eller 36 W	maks. 20 etasjer	
	Kontaktmotstand	5 mOhm	
	Koblingshyppighet	Maks. 4 koblinger/sekund	
Klemmer ledningstverrsnitt	maks. 2,5 mm ²		
mek. levetid	5 x 10 ⁷ koblinger per utgang		
Test-funksjoner	Tast	Kontroll av elektroinstallasjonen til den tilkoblede forbrukeren. Koblingssignal blir avgitt (busspenning må være installert og innkoblet!)	
	Lysdioder	Indikerer et koblingssignal som kommer fra EIBus, som ledes videre til den tilkoblede forbrukeren (busspenning må være installert og innkoblet! Bus programmet!)	
Generelle tekniske data	Nett	Merkespenning	230 V AC
	Inn-/utgang	Merkestrøm	maks. 16 A i gjennomgangen
		Ledertverrsnitt	maks. 2,5 mm ²
		Apparatets omgivelsestemperatur	-5°C ... +45°C

Viktig tips:

På apparatene binærutgang L 4602 og sjalusibryter G 4803 er ikke stillingen til relékontaktene definert ved levering! For å unngå at forriglingen til utgangene for "Auf" og "Ab" ikke er aktivert fra sjalusibryteren, må releene kobles ut fra testtasten eller bustelegammer før innkobling av 230 forsyningsspenning.

Persienneaktor 2-kanaler, G 4803

**Viktig tips:**

På apparatene Binærutgang L 4602 og sjalusibryter G 4803 er ikke stillingen til relékontaktene definert ved levering! For å unngå at forriglingen til utgangene for "Auf" og "Ab" ikke er aktivert fra sjalusibryteren, må releene kobles ut fra test-tasten eller bustelegammer før innkobling av 230 forsyningsspenning.

Tekniske data	Koblingsutgange	<ul style="list-style-type: none"> • For 2 atskilte sjalusidrev; (persiener) lameller. • Alle utganger kobler nettspenningen; • Start av en definert posisjon med lamellvendeautomatikk • Justerbar sikkerhetsposisjon med forrigling (vindvakt) • Posisjonsindikering via tilbakemeldingsobjekt • Håndbetjeningsenhet auto/manu 	
	Merkestrøm	• 6 A per utgang, maks. 10 A totalt for alle utganger	
	Ledertverrsnitt	• maks. 2,5 mm ²	
	Test-funksjoner	Tast	<ul style="list-style-type: none"> • Kontroll av elektroinstallasjonen til det tilkoblede sjalusidrevet. • Koblingssignal gis. • Veggbryter "Auto/Manu" I stilling "Manu", lysdiode på, kan drevene kjøres i manuelldrift.
	Leuchtdioden	<ul style="list-style-type: none"> • Busspenningsforsyning må være installert og påslått! Indikerer koblingssignal fra EIBus, som ledes videre til de tilkoblede sjalusidrevene. (Busspenningsforsyning må være installert og påslått! Bus programmert!) • Lysdiode ved tast "Auto/Manu" • Lysdiode på, manuell drift • Lysdiode av, automatisk drift via bus 	
Generelle tekniske data	Nett	Merkespenning	230 V AC
	Inn-/utgang	Merkestrøm	maks. 16 A gjennomgående
		Ledertverrsnitt	maks. 2,5 mm ²
		Apparatets omgivelsestemperatur	-5°C ... +45°C

Kombinasjonsenhet L 4604

Inngangskanal 1	Inngang for en potensialfri kontakt. SELV (5 V-AC) tilgjengelig
	Kontaktmotstand: < 100 Ω: logisk 1
	> 100 kΩ: logisk 0
	Inngangsstrøm: ca. 10 mA
	Skillespenning: 4 kV
	Maks. effektuttak 0,35 W
	Klemmer: E1, U _{st}
Utgangskanal 1	2 koblingsutganger for kobling av den tilkoblede nettspenningen (triac-utganger)
	Nominell tilkoblet effekt: 250 W (kun for ohmsk last)
	Min. tilkoblingseffekt: 3 W (kun for ohmsk last)
	Maks. koblingsstrøm: 2 A (kun for ohmsk last)
	Omsetning av dimmeverdier til pulsbreddemodulasjon er mulig
	justerbar løpetid
	Klemmer: A1, A2, N
Inngangskanal 2	2 innganger for 230 V-AC koblingssignaler.
	Inngangssignalområde: 0-60 V: logisk 0
	130-230 V: logisk 1
	Inngangsstrøm: ca. 1 mA
	Skillespenning: 4 kV
	Klemmer: E2, E3, L
Utgangskanal 2	2 koblingsutganger forriglet mot hverandre kobler den tilkoblede nettspenningen
	Koblingseffekt: 6 A per utgang
	Koblingsfrekvens: Maks. 4 Hz.
	Klemmer: A3, A4, N
Testfunksjon	Tast for kontroll av elektroinstallasjonen til utgangene til den tilkoblede forbrukeren
	Tast for å simulere en føler for inngangene
	Lysdioder for å indikere et koblingssignal for utgangene
	Lysdioder for å kontrollere elektroinstallasjonen til inngangene fra tilkoblede følere
Generelle tekniske data	Merkespenning 230 V AC
	Merkestrøm 16 A i gjennomgangen
	Ledertverrsnitt maks. 2,5 mm ²
	Apparatets omgivelsestemperatur -5°C til +45°C

Viktig tips:

Kombinasjonsenheten L 4604 må være tilkoblet nettet og EIBus slik at alle funksjoner kan utføres.