

### Veggskap

- Beskyttelsesklasse II □, beskyttelsesgrad IP 43
- Kan brukes for påvegg, innfelt og delvis innfelt montering.
- Høyde 500 mm til 1400 mm i trinn på 150 mm
- Bredder 300 mm til 1300 mm
- Dybde 205 mm
- 36 til 540 modulplasser
- Farge RAL 9010 (hvit)
- For stasjonær montering innendørs

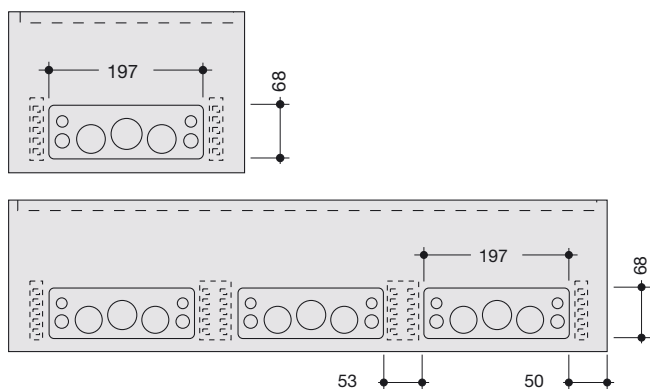
Innbyggingssystem for nettsystemer:

- 3 AC 50 Hz 230/400 V
  - 3 AC 50 Hz 400/690 V
- maks. tilførselsspenning 400 A

### Normer og forskrifter

- Testet iht. EN 60 439
- Dobbelisolert utførelse, ekstra testet iht. DIN VDE 0603, del 1, med VDE-merke
- Mål iht. DIN 43870
- Kapslingsgrad IP 43 iht. EN 60 529
- Kapslingsgrad IP 3X med åpen dør
- Luft- og krypestrekninger iht. VDE 0110, del 1 og 2/1.89
- Måleisolasjonsspenning AC 400 V
- Overspenningskategori IV - Smussklasse 2 - Isolasjonsklasse II og IIIa

### Kabelinnføringer



### Kabelinnføringer per felt: oppe

Antall	Maks. kabelstørrelse	Diameter mm
4	3 x 1,5 mm <sup>2</sup>	10 mm
17	5 x 2,5 mm <sup>2</sup>	13 mm
6	5 x 6 mm <sup>2</sup>	18 mm
2	4 x 25 mm <sup>2</sup>	30 mm

### nede

Antall	Maks. kabelstørrelse	Diameter mm
4	3 x 1,5 mm <sup>2</sup>	10 mm
4	4 x 6 mm <sup>2</sup>	16 mm
2	5 x 10 mm <sup>2</sup>	20 mm
2	4 x 25 mm <sup>2</sup>	29 mm
1	4 x 95 mm <sup>2</sup>	41 mm

### Forhåndspreginger bak:

- 2 x PG16
- 2 x PG21
- 1 x PG29/36

Består av:

### Stykke

- 1 mm stålplate, pulverbelagt og innbrent
- Tosidige forhåndspreginger for gjennomføring av samleskinne i det nedre området  
(Merk: Disse forhåndspregingene er ikke i 800 mm høyt skap)
- Tosidige PG36-forhåndspreginger i det øverste området
- Kan monteres ved siden av hverandre og over hverandre

### Dør

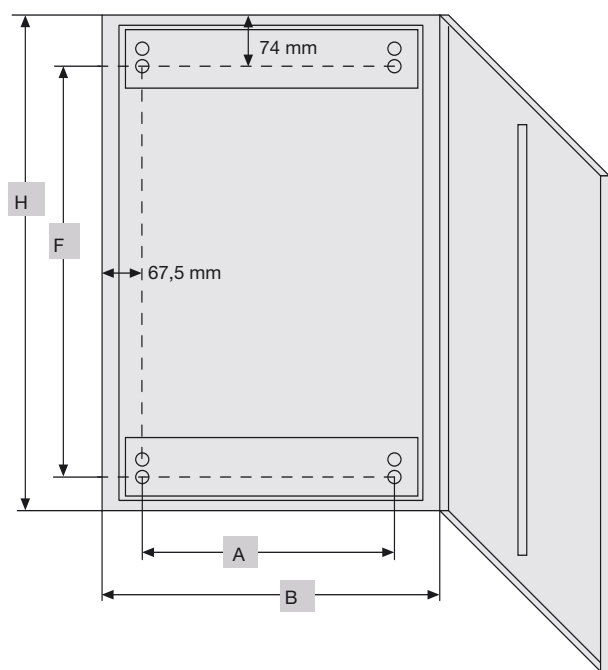
- 1 mm stålplate, pulverbelagt og innbrent
- Frontmontert, kan høyre- eller venstrehengsles
- Kan demonteres uten verktøy
- Innvendige, justerbare hengsler
- To dører ved skapbredde 800 mm eller mer
- Dørens åpningsvinkel 110°

### Dørlås

- Trepunkts stanglås på skap med 2 dører og på alle skap fra høyde 1250 mm
- Kan plomberes som standard
- Kan byttes i andre låser (også IP 54 lås), ved ombygging reduseres beskyttelsesgraden til IP 33

### Standard ledningsinnføringer per felt:

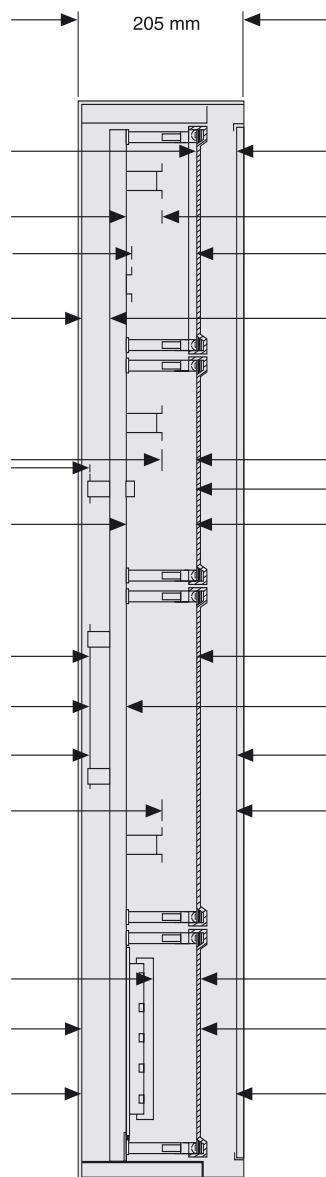
- Øvre ledningsinnføring med 29 innføringsmuligheter
- Nedre ledningsinnføringer avdelt, med 13 innføringsmuligheter
- I skapets bakvegg, forhåndspreginger i plastdelen



**Festemål**

H		B				
		300	550	800	1050	1300
500	F	374	374	374	374	374
	A	165	415	665	915	1165
650	F	526	526	526	526	526
	A	165	415	665	915	1165
800	F	676	676	676	676	676
	A	165	415	665	915	1165
950	F	826	826	826	826	826
	A	165	415	665	915	1165
1100	F	976	976	976	976	976
	A	165	415	665	915	1165
1250	F	1126	1126	1126	1126	1126
	A	165	415	665	915	1165
1400	F	1276	1276	1276	1276	1276
	A	165	415	665	915	1165
1950	F	1835	1835	1835	1835	
	A	165	415	665	915	

**Vegg- og gulvskap IP 43**



- 52 mm mellom avdekning og dør (Forsterkningsprofil, 8 mm tykk)
- 30 mm forhøyning av DIN-skinne
- 78 mm mellom DIN-skinne og avdekning
- 23 mm mellom rygg og bæreskinne
- 48 mm mellom DIN-skinne og avdekning
- 131 mm mellom DIN-skinne og forsenket avdekning
- 93 mm mellom bæreskinne og avdekning
- 142 mm mellom forsenket montasjeplate og avdekning
- 46 mm mellom forsenket montasjeplate og overkant bæreskinne
- 191 mm mellom montasjeplate og dør
- 100 mm mellom DIN-skinne og dør
- 71 mm mellom overkant samleskinne og avdekning
- 143 mm mellom bakvegg og avdekning
- 195 mm mellom bakvegg og dør

**Sokkel**



a	b	c	d	e	Ref.nr.
446	94	52	62	205	<b>FZ622</b>
446	94	52	62	205	<b>FZ612</b>
696	94	52	62	205	<b>FZ623</b>
696	94	52	62	205	<b>FZ613</b>
946	94	52	62	205	<b>FZ624</b>
946	94	52	62	205	<b>FZ614</b>
1196	94	52	62	205	<b>FZ625</b>
1196	94	52	62	205	<b>FZ615</b>

**Generell beskrivelse**

Skap for montering på vegg, beregnet for innbygging av lavspent fordelingsutstyr inntil 630 A.

Tomt skap med dør, forberedt for montering av vertikale skinner for feste av montasjesystemet univers N i 7 forskjellige dybdenivåer.

**Prøvenorm**

EN 60 439

**Målnorm**

DIN 43 870

**Godkjenning for tilfluktsrom**

Støtprøve: Grunnvern RK 0,63/6,3, Sikkerhetsgrad A (med tilleggspakke når det gjelder skaphøyde 1250 mm og over)

**Merkespenning**

690 V 50 Hz

**Merkestrøm**

630 A

**Verneklasse**

Klasse II,

**Kapslingsklasse**

IP 54 ifølge EN 60 529

**Vernetiltak**

Beskyttelse mot direkte berøring: IP 3 x innenfor døren  
Vern mot indirekte berøring: Dobbeltisolert utførelse

**Luft- og krypestrømsavstander**

I henhold til VDE 0110 del 1+2/1.89. Overspenningskategori IV. Nedsmussingsgrad: 2. Isolasjonsmateriale II og IIa. 630 V AC.

**Dør**

Frontmontert med innvendige hengsler, valgfritt høyre- eller venstreslående, to dører ved skapbredde 1050 mm eller mer. Fortløpende hullet ramme for montering av utstyr og skjemalomme. Åpningsvinkel ca. 160°.

**Dørtetning**

Polyuretan tettelist, temperatur- og oljebestandig

**Dørlås**

Vrihendellukker med 3-punkts lukkestag. Diverse håndtak med eller uten sylindrelås kan leveres.

**Kabelinnføringer**

Flenser med ferdig innstøpte tettenipler (FZ402) i hvert felt oppe og nede. Flensene er utstyrt med hurtigfeste, og kan enkelt skiftes ut med andre typer med forskjellige svekkinger.

**Samleskinnegjennomføringer**

Svekkinger i begge sidevegger i nedre område

**Sammenbyggbarhet**

Horisontalt eller vertikalt

**Farge**

RAL 7032

**Materiale:**

1,5 mm elektrolytisk forzinket stålplate, epoxylakkert med struktur

**Flenser**

Flenser med innstøpte tettenipler er innsatt i skapet, for veggskap en oppe og en nede pr. felt, for gulvskap en oppe pr. felt.

**Innvendige flater:**

**Sidepaneler**

Plast

**Bakpanel**

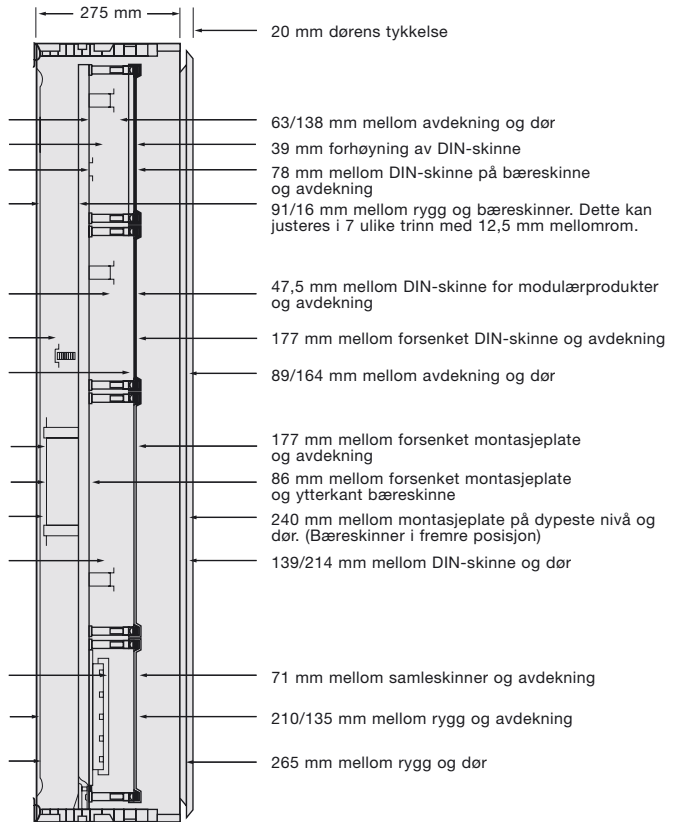
Plast

**Montasjesystem**

Se univers N side 418

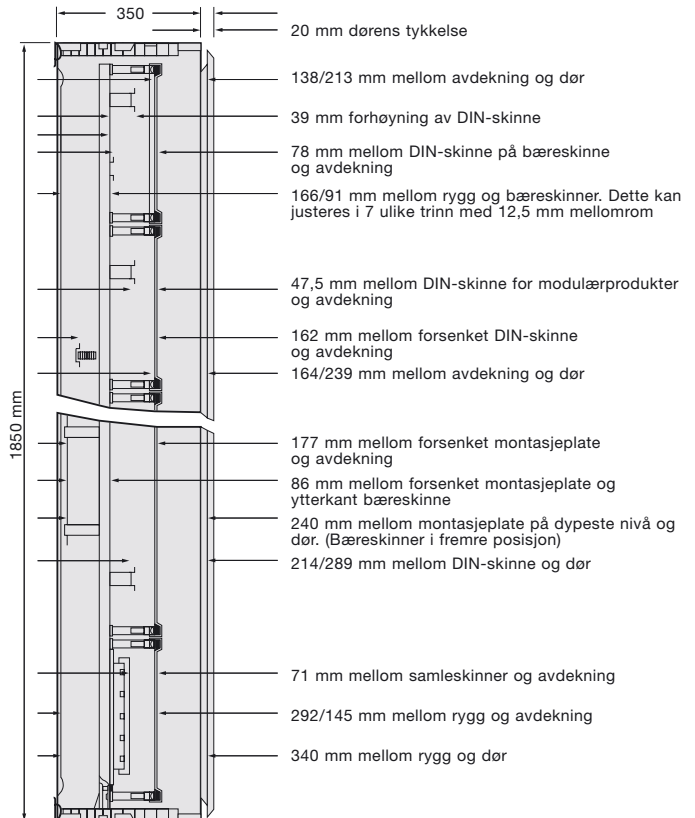
**Veggskap IP 54**

Mål til bæreskinner er angitt i fremre / bakre posisjon. Bæreskinnene kan plasseres i 7 ulike dybder med 12,5 mm avstand.

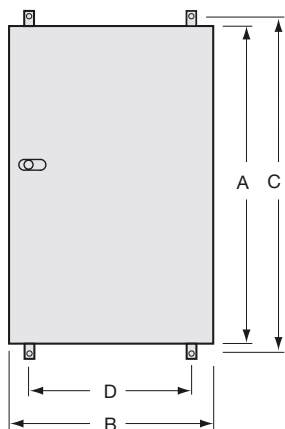


**Gulvskap serie FA IP 54.**

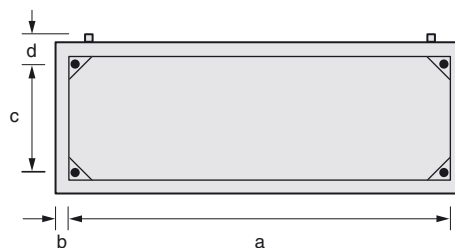
Mål til bæreskinner er angitt i fremre / bakre posisjon. Bæreskinnene kan plasseres i 7 ulike dybder med 12,5 mm avstand.



Veggskap IP 54



Sokkel for vegg- og gulvskap IP 54.



a	b		c	d	e		Ref. nr.
	275	350			275	350	
196	150	225	52	62	255	330	<b>FZ631</b>
196	150	225	52	62	255	330	<b>FZ641</b>
446	150	225	52	62	255	330	<b>FZ632</b>
446	150	225	52	62	255	330	<b>FZ642</b>
696	150	225	52	62	255	330	<b>FZ633</b>
696	150	225	52	62	255	330	<b>FZ643</b>
946	150	225	52	62	255	330	<b>FZ634</b>
946	150	225	52	62	255	330	<b>FZ644</b>
1196	150	225	52	62	255	330	<b>FZ635</b>

Skaphøyde i mm	Type	Utvendig mål skap		Montasjemål		Dybde
		A	B	C	D	
500	FT31S	500	300	580	180	275
	FT32S	500	550	580	430	275
	FT33S	500	800	580	680	275
	FT34S	500	1050	580	930	275
650	FT41S	650	300	730	180	275
	FT42S	650	550	730	430	275
	FT43S	650	800	730	680	275
800	FT51S	800	300	880	180	275
	FT52S	800	550	880	430	275
	FT53S	800	800	880	680	275
	FT54S	800	1050	880	930	275
950	FT61S	950	300	1030	180	275
	FT62S	950	550	1030	430	275
	FT63S	950	800	1030	680	275
	FT64S	950	1050	1030	930	275
1100	FT71S	1100	300	1180	180	275
	FT72S	1100	550	1180	430	275
	FT73S	1100	800	1180	680	275
	FT74S	1100	1050	1180	930	275
1250	FT82S	1250	550	1330	430	275
	FT83S	1250	800	1330	680	275
	FT84S	1250	1050	1330	930	275
1400	FT92S	1400	550	1480	430	275
	FT93S	1400	800	1480	680	275
	FT94S	1400	1050	1480	930	275
1850	FA22H	1850	550	1887	405	350
	FA23H	1850	800	1887	655	350
	FA24H	1850	1050	1887	905	350
	FA25H	1850	1300	1887	1155	350

**Gulvskap IP 54, dybde 400 mm og 600 mm**

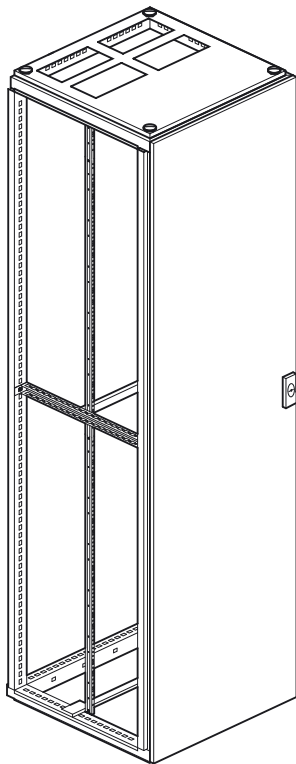
- Isolasjonsklasse I jordet, kapslingsklasse IP 54
- Gulvskap for enkel- eller rekkefølgermontering med avtagbare bak- og sidevegger, levert uten sidevegger
- Høyde 1900 mm,
- Bredde 1-, 2-, 3-, 4-, 5- og 6-felts
- Dybde 400 mm og 600 mm
- 144 til 864 modulplasser
- Farge: RAL 7032 (kiselgrå)
- For fastmontering innendørs

**Montasjesystem for følgende nettsystemer:**

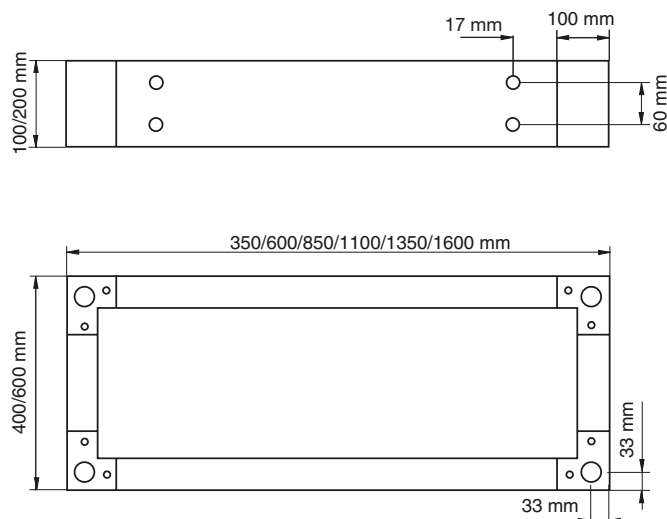
3 AC 50 Hz 230 V/400 V

3 AC 50 Hz 400 V/690 V

med maksimal strømforbruk på 1600 A



**Mål sokkel**



**Består av:**

**Skap**

- Skapramme og sidevegger: 1,5 mm stålplate, brennlakkert
- Samleskinne gjennomføring gjennom avtagbare sidevegger
- Flere skap kan monteres fast ved siden av hverandre
- Montering av sokkel høyde 100 mm eller 200 mm er nødvendig
- Vannrett U-skinne for stabilisering av bæreskinne, med feste-vinkler for bæreskinne

**Dør**

- 1,5 mm stålplate, brennlakkert
- Utenpåliggende med innvendig liggende hengsler, kan høyre- eller venstrehengsles
- Hel skummet, temperatur- og oljebestandig tetningslist
- Åpningsvinkel på døren 120°
- Fra bredde 1100 mm dobbeltdør

**Lås**

- Standard innebygd firepunkts låsestag med 3 mm dobbelfals og nøkkelplate
- Kan byttes mot andre IP 54 låstyper

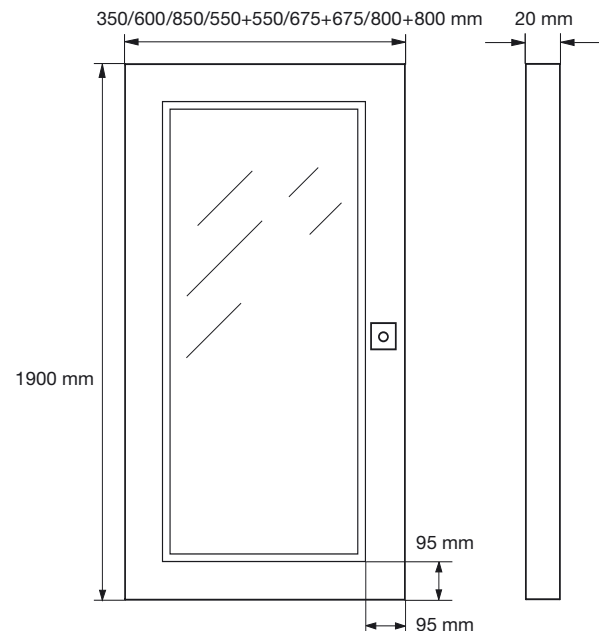
**Kabelinnføringer:**

- Oppe 2 rekker pr. felt ferdigstanset for montering av flenser, åpen i bunn
- Som tilbehør:
  - nede: lukket flensplate (metall) med skyvetetning
  - oppe: innføringsflenser i plast med innstøpte nippler eller med diverse svekninger eller uten svekninger. Metallflens uten svekninger.

**Normer og forskrifter**

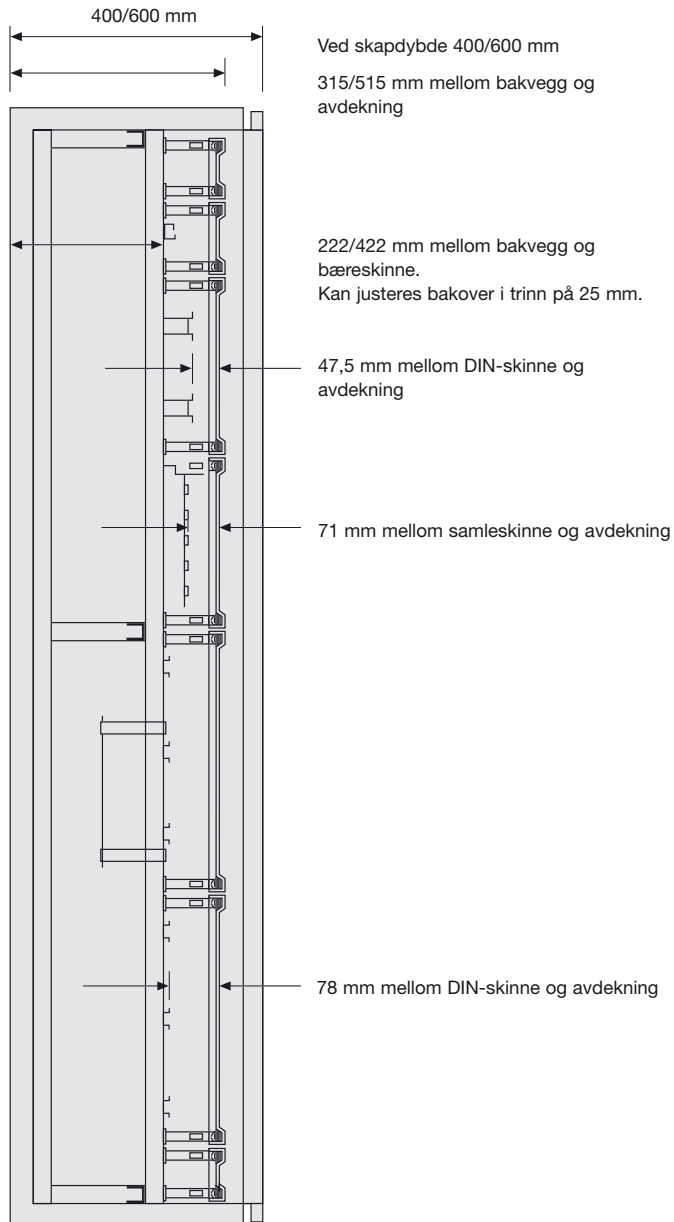
- Testet iht. EN 60439
- Innvendige mål iht. DIN 43870 og utvendige mål iht. DIN 41488
- Kapslingsklasse IP 54 iht. EN 60529
- Kapslingsklasse IP 2X ved åpen dør
- Luft- og krypestrekninger iht. VDE 0110, del 1 og 2/1.89
- Merkeisolasjonsspennning AC 800 V
- Overspenningskategori II
- Tilsmussingsgrad 3
- Isolasjonsklasse I

**Mål gjennomiktig dør**



**Gulvskap IP 54 - Innvendige montasjemål for system univers**

- Mål med bæreskinner i fremre stilling  
Høyde = 1900 mm

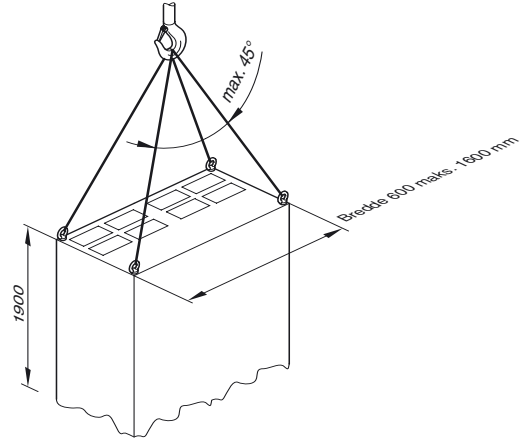


**Tips for transport av gulvskap for rekkemontering**

Et eller flere rekkemonterte skap kan transporteres iht. følgende illustrasjoner vha. 4 transportører eller med transportskinne.

**Transport med transportører FZ 767**

Vinkelen til transportstroppene skal i opphengingspunktet ikke være større enn 45°. Last maks. 1000 kg.

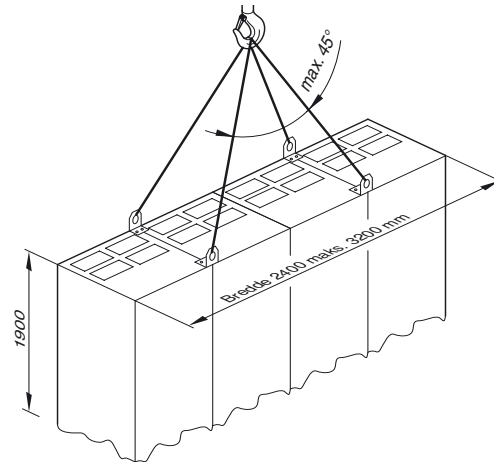


**Eksempel på transport av et enkelt skap**

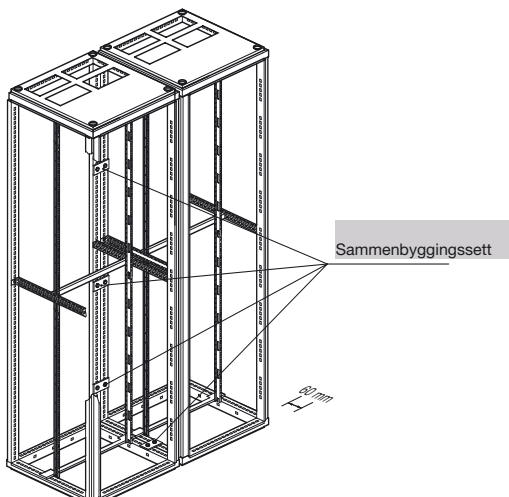
**Transport med transportutstyr FZ 760**

Før transport av sammenmonterte skap må alltid sammenkoblingssettene (FZ747 eller FZ748) monteres. Vinkelen for transportstropper må ikke være større enn 45° i opphengingspunktet. Her er det 2 muligheter:

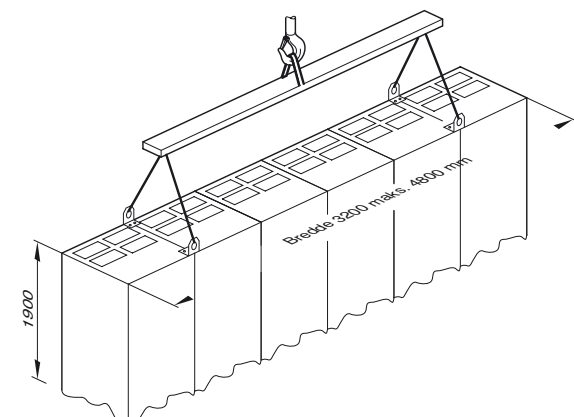
1. Transport med transportutstyr FZ760 (4 lasker)
  2. Transport med transportutstyr FZ760 og plassbefintlig løfteskinne
- Maksimumslast = 3000 kg



**Sammenmontering av to skap**

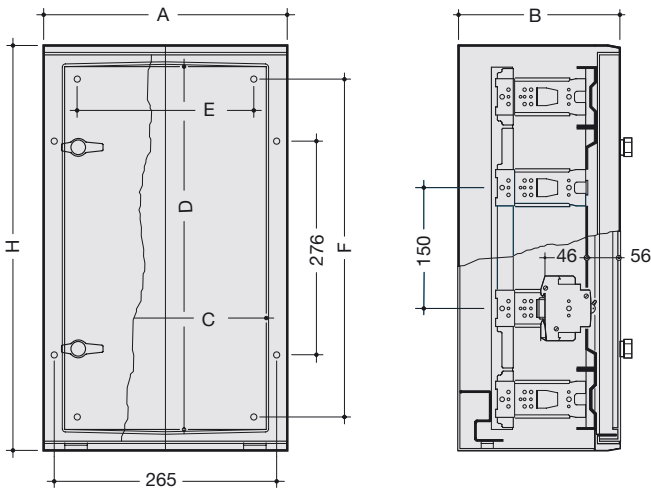


**Eksempel 1 for transport av sammenmonterte skap**

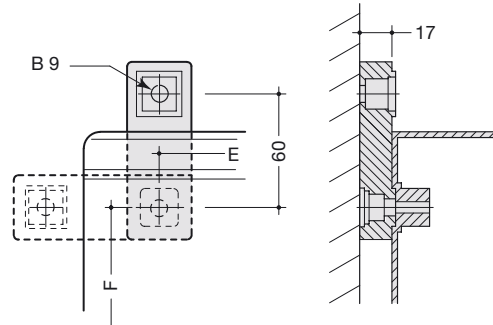


**Eksempel 2 for transport av sammenmonterte skap**

**Veggskap IP 65**  
1-felts modell



**Veggankre**



**Utvalg**

Veggskap av 3 mm polyester, FE31S av termoplast.

**Prøvespenning**

400V AC / 50 Hz

**Verneklasse**

II, dobbeltisolert ifølge IEC 536

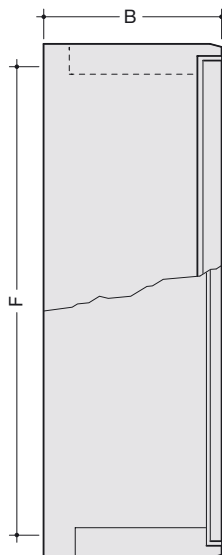
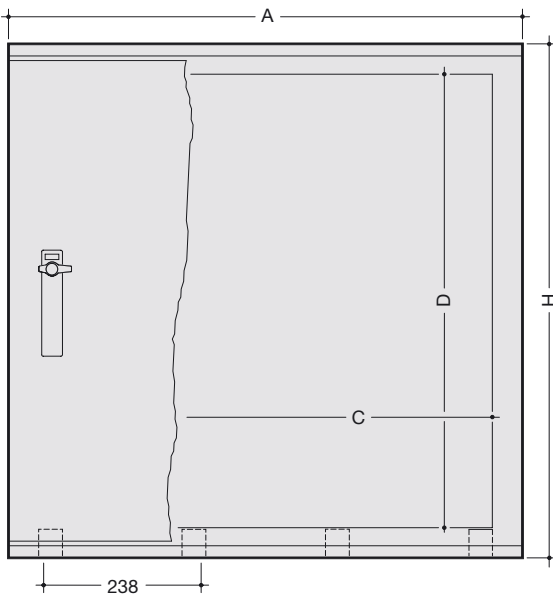
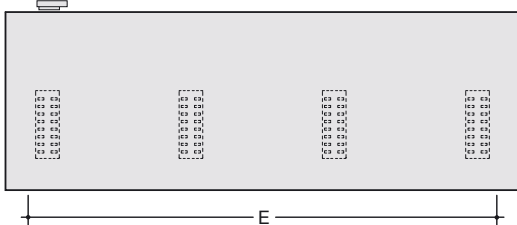
**Kapslingsklasse**

IP 65 ifølge EN 60 529

**Farge**

RAL 7032 (kiselgrå)

3-felts modell



**Mål**

IP	Ref.nr.	Skapmål					Festemål		Antall felt	Antall rekker for modulerprodukter	Antall dører
		A	H	B	C	D	E	F			
IP 65	FE31S	300	500	200	250	450	219	419	1	3	1
	FE32S	600	550	300	500	450	520	470	2	3	1
	FE52S	600	850	300	500	750	520	770	2	5	1
	FE53S	850	850	300	750	750	720	770	3	5	1
	FE72S	600	1150	300	500	1050	520	1070	2	7	1
	FE73S	850	1150	300	750	1050	720	1070	3	7	1

**Skap IP 43**

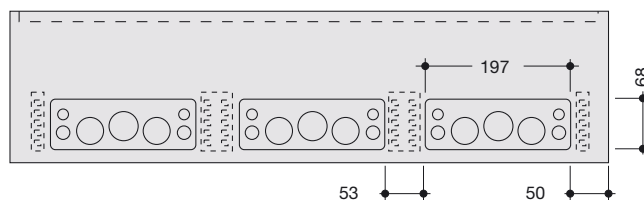
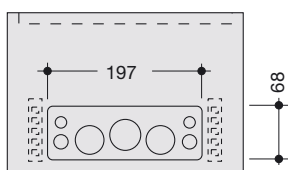
Topp

Antall	max. kabelstørrelse	Diameter
4	3 x 1,5 mm <sup>2</sup>	10 mm
17	5 x 2,5 mm <sup>2</sup>	13 mm
6	5 x 6 mm <sup>2</sup>	18 mm
2	4 x 25 mm <sup>2</sup>	30 mm

Bunn

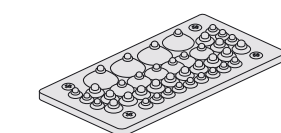
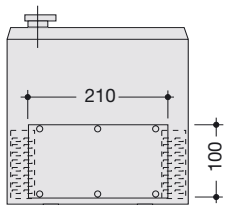
Antall	max. kabelstørrelse	Diameter
4	3 x 1,5 mm <sup>2</sup>	10 mm
4	4 x 6 mm <sup>2</sup>	16 mm
2	5 x 10 mm <sup>2</sup>	20 mm
2	4 x 25 mm <sup>2</sup>	29 mm
1	4 x 95 mm <sup>2</sup>	41 mm

**Flenser i skap IP 43.**

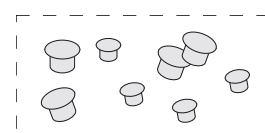


**Vegg- og gulvskap IP 54**

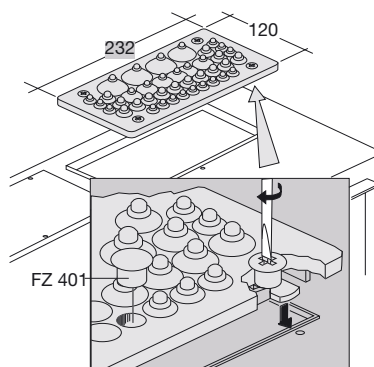
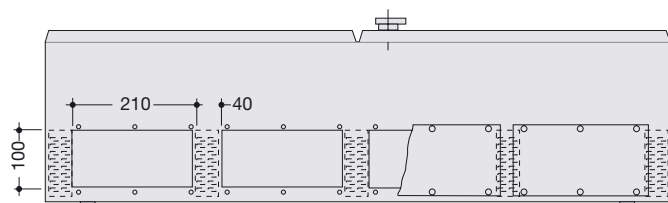
Flenser i skap IP 54



FZ402

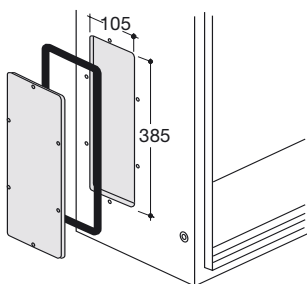
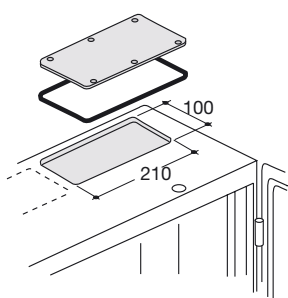


FZ401



FZ402

FZ401

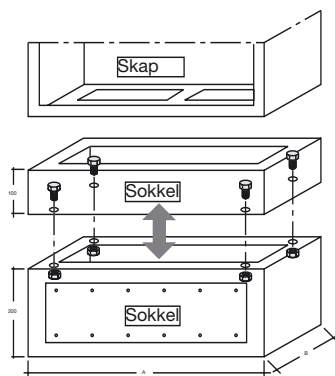


FZ402		FZ401	
∅	∠	x...	x...
30 mm	5 x 35°	2	1
26 mm	5 x 16°	2	1
19 mm	5 x 6°	4	2
13 mm	5 x 2,5°	16	5
11 mm	5 x 1,5	15	5
total		39	14

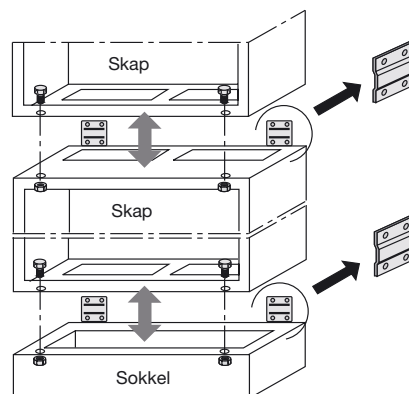
### Sokkel for skap IP 43 og IP 54, vertikal forbindelse skap IP 43 og IP 54.

- 100 mm eller 200 mm høy
- Montasje under vegg- eller gulvskap
- Sokler 200 mm med kabelfesteskinne
- Åpen oppe og nede som standard
- Laget av brennlakkert 1,5 mm stålplate
- Avtagbar åpning ved 200 mm sokkellist for alle skap unntatt rekkegulvskap

### Sammenmontering

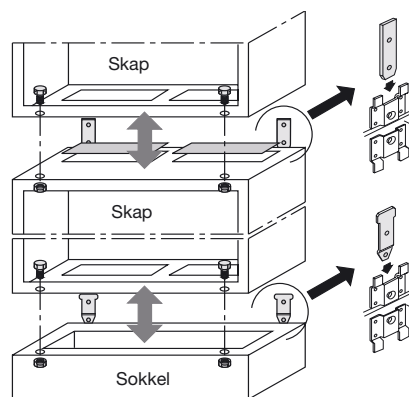


### Vertikal sammenmontering skap IP 43



Sokkelen leveres med sammenmonteringssett.

### Vertikal sammenmontering IP 54



Sokkelen leveres med sammenmonteringssett.

## Innvendig montasjesystem

univers

### Generell beskrivelse

Fleksibelt montasjesystem for innbygging i lavspenningsfordeling inntil 630 A

### Leveringsomfang:

#### 1. Bæreskinner

Som bæreramme for montering av systemmodulene

#### 2. Systemmoduler

Komplett forhåndsmonterte enheter klar for montering av utstyr

### Prøvenorm

EN 60 439

### Målnorm

DIN 43 870

### Merkespenning

AC 690 V / 50 Hz

### Merkestrøm

630 A

### Kapslingsgrad

I forbindelse med univers-skap med åpen dør IP3X

### Farge

Avdekning RAL 9010

### Materiale:

#### Bæreskinner

Forsinket stål

#### DIN-skinner

Forsinket stål

#### Montasjeplater

Forsinket stålplate

#### Snepptårn

Polyamid

#### Avdekning

Polysterol

#### Skillevegger

Polysterol

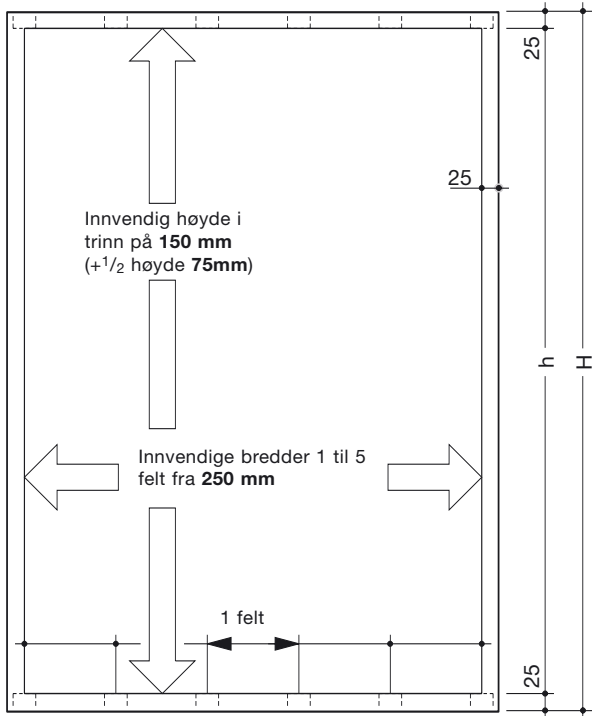
#### Samleskinneholdere

Polyamid

#### PE-rekkeklammer for DIN-skinner i dobbeltisolerte skap

Monter DIN-skinner med isolasjonsstykker UZ00Z2.

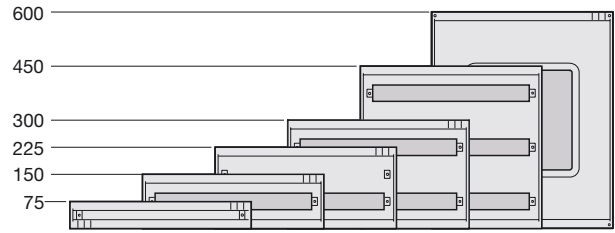
univers-skap



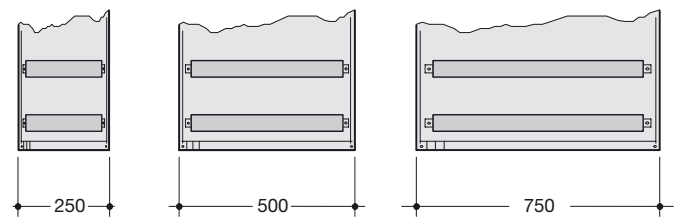
Innvendig høyde på skapene:  
 $h = \text{utvendig høyde } H - 2 \times 25 \text{ mm}$

univers systemmodul

- **Vertikale modulmål:**  
 modulhøydene velges i trinn på 150 mm (+1/2 høyde 75 mm)



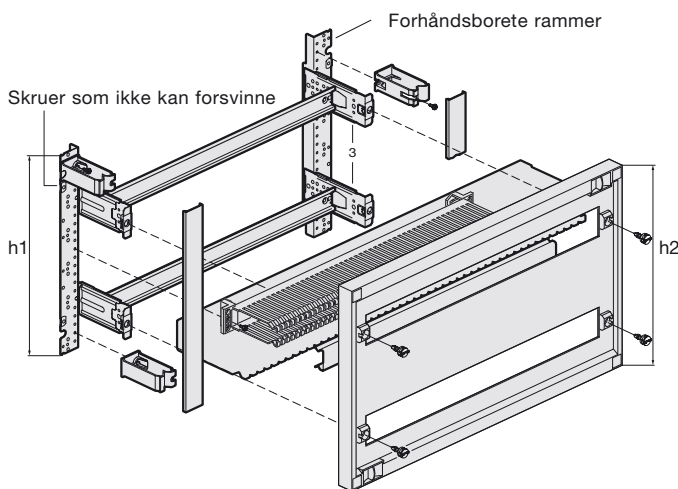
- **Horisontale modulmål:**  
 Modulbreddene er 1, 2 eller 3 felt



Montasje av univers systemmoduler

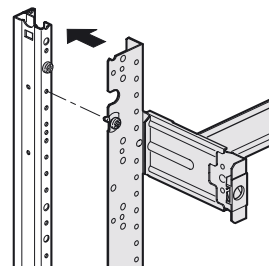
Fordeler med systemmoduler

- Forhåndsmontert modul på en metallramme
- Ingen skruer som kan mistes
- Enkel plassering i skapet:  $h1 = h2$
- Montering av tilbehør (kabelkanaler, kabelholdere osv) ved forhåndsborete rammer

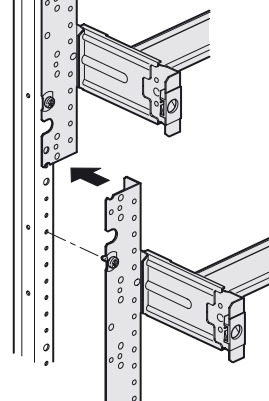


Plassering av modulene

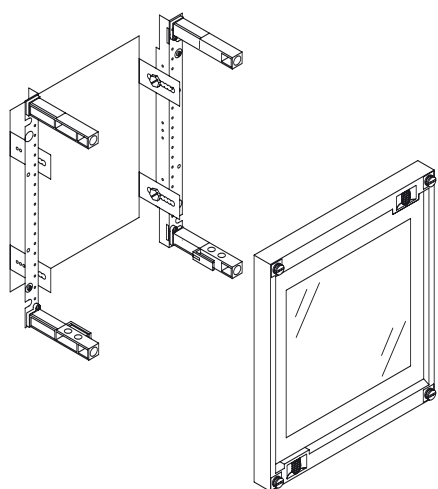
Den første modulen plasseres i enden av bæreskinnen



Den etterfølgende modulen plasseres direkte under den første modulen.



**Systemmoduler med montasjeplate**



Dersom vindu ønskes, skiftes avdekningen ut med US21A9 eller US31B2.

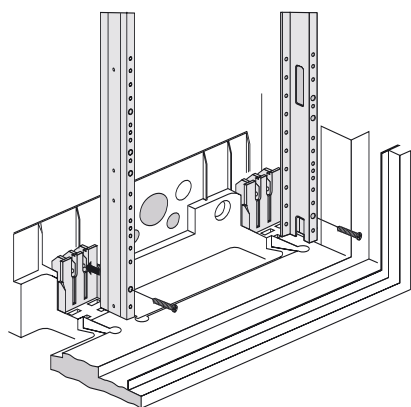
**Montasjeplatemål**

Mål på systemmodul H x B (mm)	Størrelse	Platemål H x B (mm)
150 x 250	11	100 x 194
300 x 250	21	240 x 194
450 x 250	31	390 x 194
150 x 500	12	100 x 444
300 x 500	22	240 x 444
450 x 500	32	390 x 444
600 x 500	42	540 x 444
450 x 750	33	390 x 694

**Feste av bæreskinner**

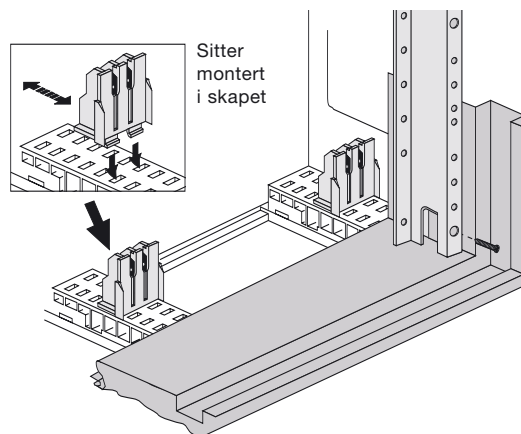
**Skap IP 43**

Vegg- og gulvskap

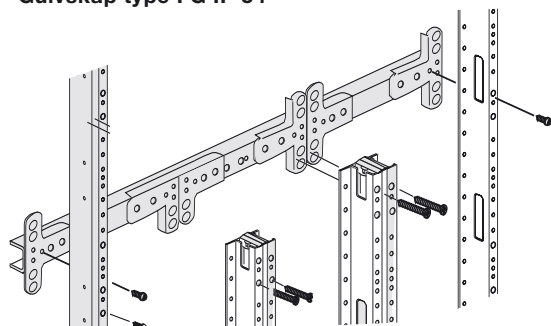


**Skap IP 54**

Vegg- og gulvskap FA



**Gulvskap type FG IP 54**



**Dynamisk og termisk kortslutningsfasthet av samleskinnesystemene**

Dynamisk og termisk strømbelastning av samleskinnene i univers-systemet

Univers samleskinnesystemer merkespenning:  
3 AC maks. 690 V 50 Hz.

Testet ifølge EN 60 439 del 1: 04.94.

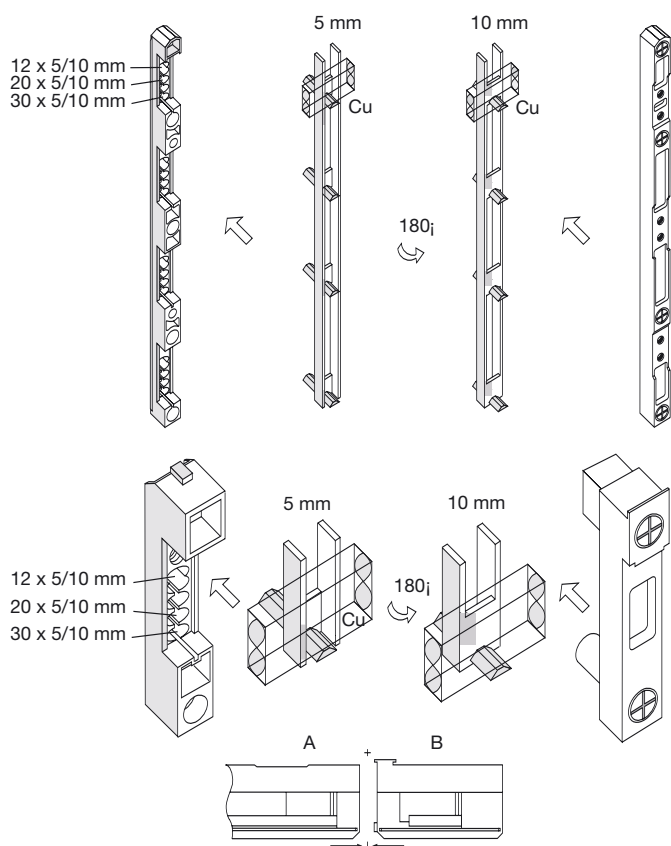
Samleskinnesystem 60 mm, 4-polet	1-felts systemmodul		2-felts systemmodul	
	ICW:	IPK:	ICW:	IPK:
Merkestrøm: 250 A Skinnestørrelse: 12 x 5 mm	10 kA/1 s	25 kA/30 ms	10 kA/1 s	15 kA/30 ms
Merkestrøm: 315 A Skinnestørrelse: 20 x 5 mm	15 kA/1 s	30 kA/30 ms	12 kA/1 s	17 kA/30 ms
Merkestrøm: 355 A Skinnestørrelse: 2 x (12 x 5 mm)	20 kA/1 s	35 kA/30 ms	14 kA/1 s	20 kA/30 ms
Merkestrøm: 500 A Skinnestørrelse: 20 x 10 mm	23 kA/1 s	45 kA/30 ms	19 kA/1 s	28 kA/30 ms
Merkestrøm: 630 A Skinnestørrelse: 30 x 10 mm	25 kA/1 s	55 kA/30 ms	22 kA/1 s	32 kA/30 ms

**Merk:**

Ved bruk av 12 x 5 mm kobberskinner i en 2-felts systemmodul, må denne modulen utstyres med en ekstra samleskinneholder på midten.

Dynamisk kortslutningsstrøm eller Støtstrøm: Ipk, bestemt ved ca. 30 ms (toppverdi av den første positive eller negative halve periode).  
Termisk kortslutningsstrøm eller Korttidsstrøm: Icw, kortslutningsstrømmens effektivverdi ( i 1 sekund)

Samleskinneholder



Monteringsanvisning for samleskinneholder 4-polet 60 mm, og 1-polet.

**Merk:**

Bruk samleskinneholder kun med originale festedeler.

**For systemmoduler med samleskinner**

Ved spenning 230 Volt og over må følgende minimumsavstander overholdes:

- Luftavstand: 8 mm
- Krypeavstand: 11 mm

Disse luft- og krypestrømsavstandene må også garanteres i driftsferdig tilstand (ta hensyn til samleskinneklemmer). Ved bruk av forskjellige samleskinnesystemer ved siden av hverandre må vertikale skillevegger for skap anvendes for å overholde luft- og krypeavstandene.



Mål:

Felt	1	2	3	4	5	6
B	FR01A	FR02A	FR03A	FR04A	FR05A	FR06A
H						
FR30A	251 500	501 500	751 500	1001 500	1251 500	1501 500
FR40A	251 650	501 650	751 650	1001 650	1251 650	1501 650
FR50A	251 800	501 800	751 800	1001 800	1251 800	1501 800
FR60A	251 950	501 950	751 950	1001 950	1251 950	1501 950
FR70A	251 1100	501 1100	751 1100	1001 1100	1251 1100	1501 1100
FR80A	251 1250	501 1250	751 1250	1001 1250	1251 1250	1501 1250
FR90A	251 1400	501 1400	751 1400	1001 1400	1251 1400	1501 1400
FR100A	251 1550	501 1550	751 1550	1001 1550	1251 1550	1501 1550
FR110A	251 1700	501 1700	751 1700	1001 1700	1251 1700	1501 1700
FR120A	251 1850	501 1850	751 1850	1001 1850	1251 1850	1501 1850
FR130A	251 2000	501 2000	751 2000	1001 2000	1251 2000	1501 2000

**Veggstativ**

- Beskyttelsesklasse I (±)
- Beskyttelsesgrad IP3x
- For veggmontasje
- Høyde 500 mm til 2000 mm i 150 mm trinn
- Bredde 1 til 6 felt
- Dybde 157,5 mm
- Farge RAL 9010 Polarhvit

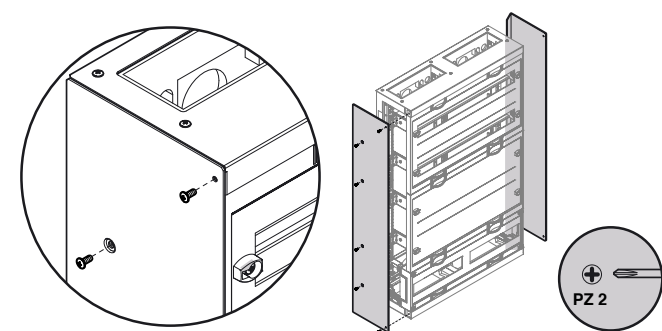
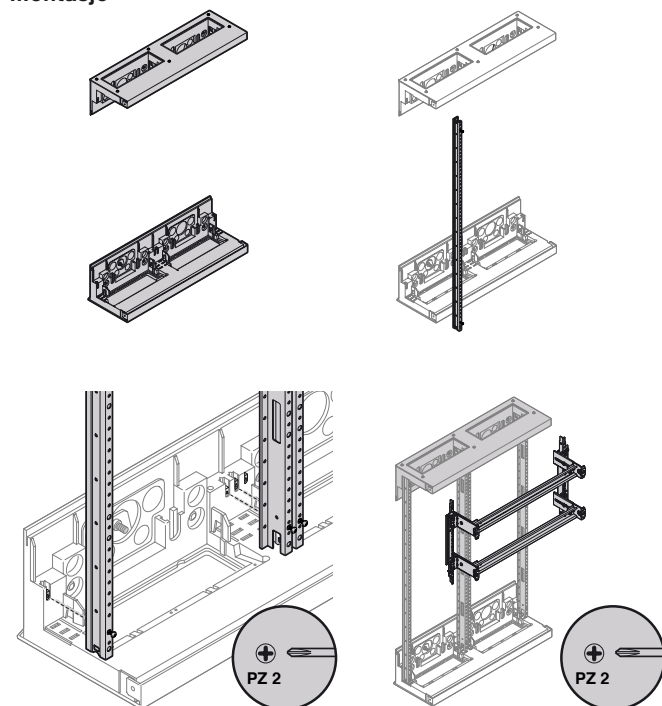
**For innbygging av univers N-systemet**

- 3 AC 50 Hz 230/400 V
  - 3 AC 50 Hz 400/690 V
- Maksimum strøm 355 A**

**Materialer:**

- 1 mm stålplate, pulverlakkert og brent

**Montasje**



**Jording**

