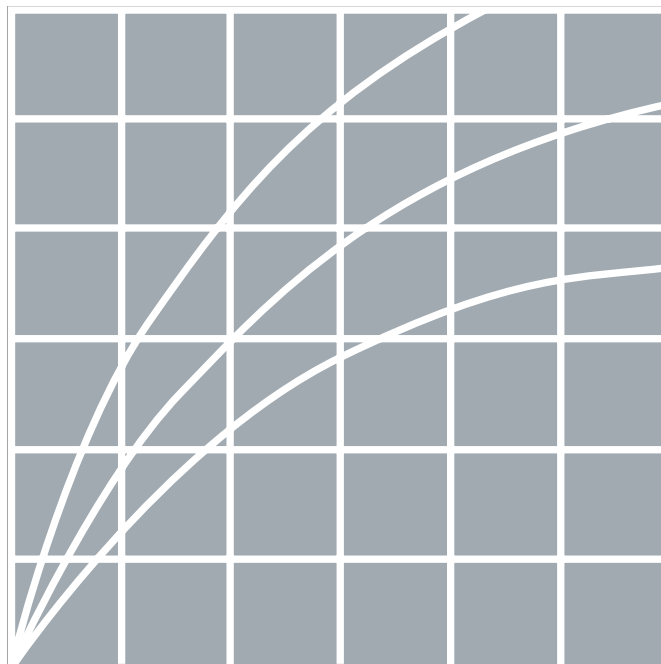
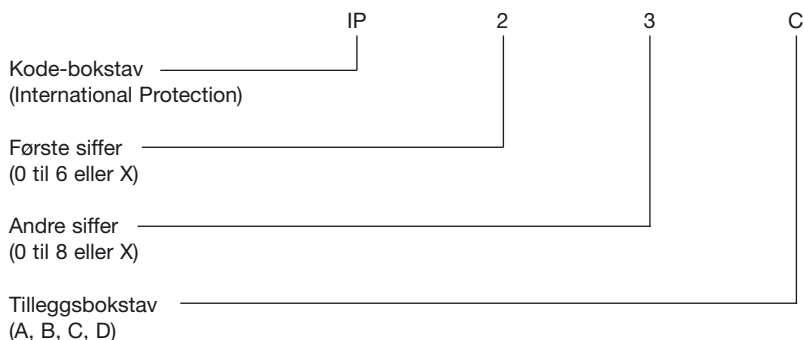


## Teknikk

- 400 Små fordelingsskap
- 410 Univers fordelingsskap
- 423 Effektbrytere
- 447 Andre vern
- 475 Styring
- 529 Tebis bus-systemer
- 575 Tehalit kanalsystemer



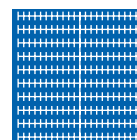
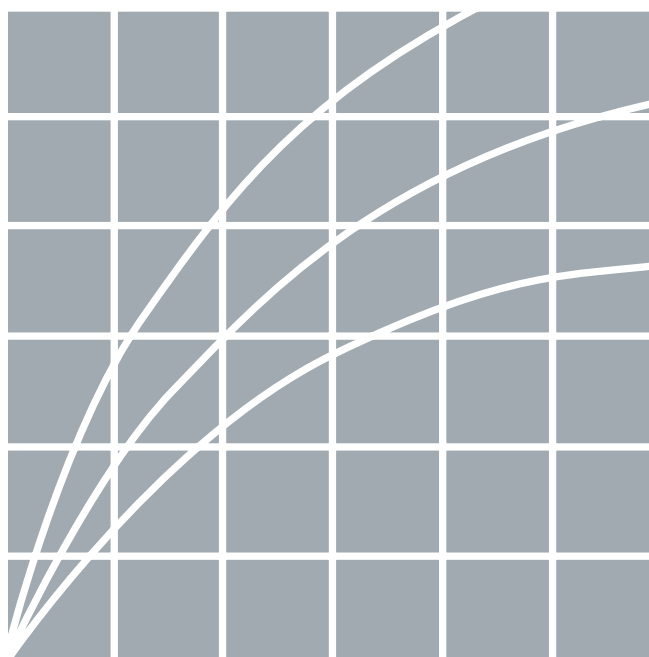
En kapslings beskyttelsesgrad angis i en IP-kode etter følgende mønster:



Bestanddel:	Tall eller bokstav	Betydning for vern av deler	Betydning for vern av personer
Kodebokstav	IP	-	-
Første siffer	0 1 2 3 4 5 6	Beskyttelse mot inntrenging av fremmedlegemer Ubeskyttet > 50,0 mm Ø > 12,5 mm Ø > 2,5 mm Ø > 1,0 mm Ø støvbeskyttet støvtett	Beskyttelse mot tilgang til farlige deler med Ubeskyttet Hånd Finger Verktøy Tråd Tråd Tråd
Andre siffer	0 1 2 3 4 5 6 7 8	Beskyttelse mot inntrenging av vann Ubeskyttet Dråper Dråper med 15° helning Regn Vannsprut Vannstråler Sterke vannstråler Neddykking Nedsenking	
Tilleggsbokstav	A B C D		Beskyttelse mot tilgang til farlige deler ved Hånd Finger Verktøy Ståltråd

# Tekniske data

## Skap- og tavlesystemer



**GD102E/GD104E/GD106E/GD108E/GD110E****Generell beskrivelse:**

- Installasjonsminifordeling for utenpåliggende montasje for modulærprodukter med inntil 70 mm innbyggingsdybde
- Lukket underdel med integrert DIN-skinne og 3-punkts feste (fra GD104E), 4- og 5-punkts feste er mulig  
Avdekningspropper for veggfesteskruer er inkludert i leveransen
- Produktavdekning med 46 mm apparatfelt og hurtigfester 1/4 omdreining
- Standard merkesystem med merkestrimler og gjennomiktig beskyttelsesdeksel

**Merkespenning:**

AC 400 V / 50 Hz

**Merkestrøm:**

For produkter inntil 63 A

**Beskyttelsesgrad:**

IP 30 (med dør IP40)

**Isolasjonsklasse:**

Dobbeltisolert

**Standard kabelinnføringer:**

Forhåndspregget oppe, nede og på siden som raster

**Ekstra kabelinnføringer:**

	GD102E	GD104E	GD106E	GD108E	GD110E
Forhåndspreginger oppe og nede for kabelkanaler	15x15	15x15 20x35	20x20 20x35 30x45	20x20 20x35 40x60	20x20 20x35 40x60 40x90
På bakveggen oppe: nede:	1x 1x	2x 2x	2x + 2x(M10/16) 3x	4x 4x	6x 5x
Forhåndspreginger M10/16/20 som kan slås ut					
Forhåndspreginger på siden i hjørneområdet for kabelkanaler 15 x 15 mm		4x	2x	2x	4x 4x

**PE/N-klemmer:**

- Messingklemmer med trådbeskyttelse (unntatt GD102E) i fingersikker utførelse med hurtigfesteteknikk på separat klemmefeste, posisjonen til klemmefestet (oppe/nede) kan velges fritt  
Se bestillingsside for antall klemmesteder

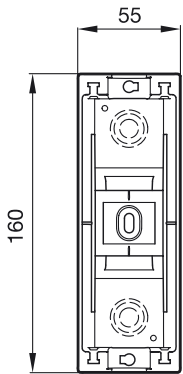
**Plombering:** - standard**Farge:**

- RAL 9010 (hvit), dører i RAL 9010 eller gjennomiktig (røykgrå)

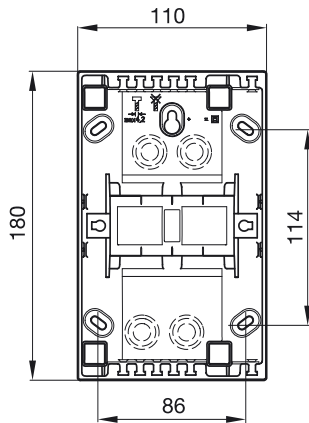
**Materiale:**

- plast

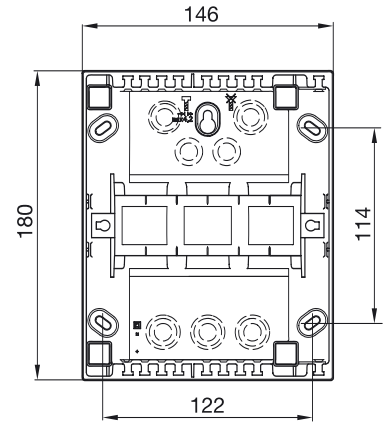
GD102E



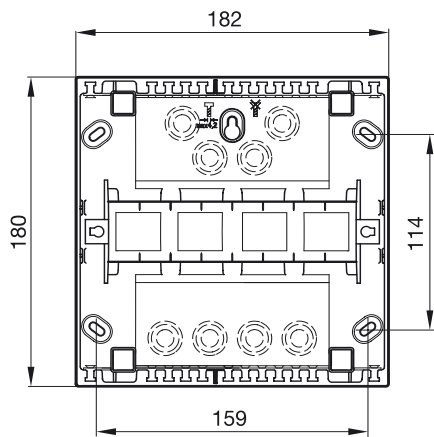
GD104E



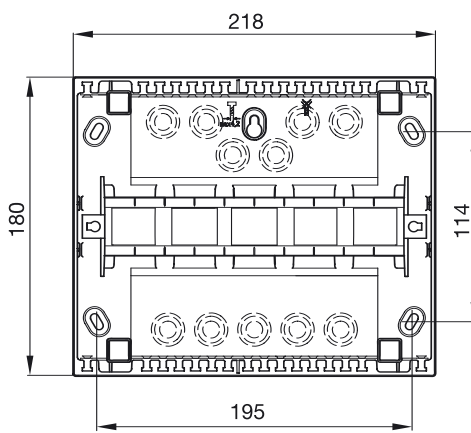
GD106E



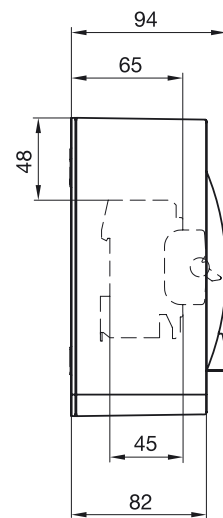
GD108E



GD110E



GD104E til GD110E

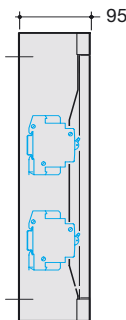
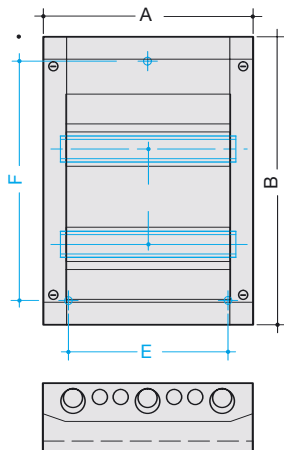


Småfordelinger  
utenpåliggende fordelingsboks IP 41

Golf

Leveres med dør.

Transparent dør kan leveres



Ref.nr.	Mod.	Mål i mm		Festehull	
		A	B	E	F
VS12PN	12	275	225	205	160
VS24PN	24	275	350	205	285
VS36PN	36	275	500	205	410

**VU12J/VU24J/VU36J/VU48J****Generell beskrivelse**

Dobbeltisolert, innfelt sikringskap etter EN 60 439-3 for innfelling i mur- eller trevegg, for modulærprodukter med byggehøyde 70 mm etter DIN 43 880

**Skapet består av**

- underdel i isolerstoff
- flenser med diverse rørmuffer oppe og nede
- jordklemme med pozidrive skruer og fingersikker utførelse
- plomberbar avdekning med 46 mm slisser i isolerstoff
- vendbar innfellingsramme med dør

**Prøvenorm**

EN 60 439-3

**Målnorm**

DIN 43 871

**Godkjennelse**

NEMKO

**Merkespenning**

400 V 50Hz

**Merkestrøm**

63 A

**Verneklasse**

Klasse II Dobbeltisolert

**Kapslingsklasse**

IP 30 etter EN 60 529

**Dør**

Metalldør med innvendige hengsler. Døren kan vendes uten å vende dørrammen.

**Dørlås**

Tilbakevendende, innfelt klaffvender

**Kabelinnføring:****oppe/nede**

Rørmuffer i diverse størrelser

**Side**

På begge sider oppe og nede svekking for PG 29. Fra 2-raders skap også 25 mm svekkinger mellom DIN-skinnene

**Rygg**

Oppe 2 x 3 x Ø 25 mm. Nede 3 x Ø 25 mm.

**Jordklemme**

Antall klemmer se bestillingssiden

**Farge**

RAL 9010

**Plombering**

Avdekningen over modulærproduktene kan plomberes

**Materiale:****underdel/avdekning**

Selvslukkende plast, polystyren, etter DIN 54 840

**DIN-skinner**

Forsinket stålplate

**Rammer**

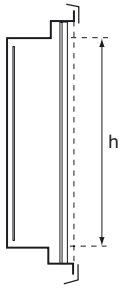
Epoxylakkert stålplate

**Dør**

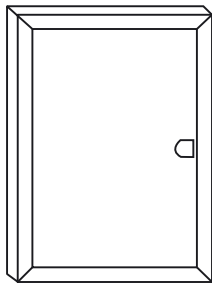
Epoxylakkert stålplate

**Underdel:**

Mål i mm



	1 rad	2 rader	3 rader	4 rader
<b>Innvendig mål H</b>	245	370	495	620
<b>Utvendig mål H x B x D</b>	317 x 330 x 62	442 x 330 x 62	567 x 330 x 62	692 x 330 x 62
<b>Innfellingsmål H x B x D</b>	334 x 312 x 62	457 x 312 x 62	582 x 312 x 62	707 x 312 x 62
<b>Mål på montasjeplate H x B x D</b>	200 x 265 x 2,5	325 x 265 x 2,5	450 x 265 x 2,5	575 x 265 x 2,5

**Dørramme:**

	1 rad	2 rader	3 rader	4 rader
<b>Utvendig mål H x B x D</b>	341 x 353 x 35	466 x 353 x 35	591 x 353 x 35	716 x 353 x 35
<b>Lysåpning H x B</b>	276 x 288	401 x 288	526 x 288	651 x 288

**Rørinnføringer**

Flens med rørinnføringer  
i følgende størrelser :

- 1 x 40 mm
- 1 x 25 mm
- 2 x 20 mm
- 8 x 16 mm

**Vekt**

Type	VU12J	VU24J	VU36J	VU48J
<b>Vekt i kg</b>	2,74	3,66	4,45	5,11

**VB18PN, VB18TN, VB36PN, VB36TN, VB54PN, VB54TN****Generell beskrivelse**

Fordelingskap av kunststoff for påveggmontasje.  
Beregnet for standard modulærkomponenter.  
DIN-skiner av stål.

**Levering**

- Underdel med ferdigmonterte DIN-skiner på løsbar ramme.  
Plass for 18 moduler pr. rad. Flenser for kabelinnføringer kan byttes til kanalinnføring.
- Hvit eller transparent dør.
- Tilbehør: sylindrelås, skillevegger, flenser.

**Normer**

NEN 10439-1 / -3 (EN 60439 / IEC 439)

**Merkespenning**

400 V~ / 50 Hz

**Merkestrøm**

For modulære komponenter opp til 63 A

**Verneklasse**

II, Dobbeltisolert.

**Kapslingsgrad**

IP 40

**Dør**

Døren kan enkelt hengsles om fra høyre- til venstreslående.  
Leveres hvit eller transparent. Åpningsvinkel 180°.

**Dørhåndtak**

Innfelt vrihåndtak av kunststoff.

**Kabelinnføringer.**

Innstikkbare flenser for kabelinnføring oppe og nede.  
Kan skiftes ut med flenser for kanalinnføring.

**Sidevegger.**

Svekkinger for nipler PG 21.

Antall svekkinger:

	V	H
VB18PN/VB18TN	2	2
VB36PN/VB36TN	4	4
VB54PN/VB54TN	6	6

**Bakvegg.**

Utbrytbare firkantede svekkinger.

**PE/N-klemmer**

VB18PN/VB18TN:

1 x 25 + 3 x 16 + 7 x 10

VB36PN/VB36TN:

1 x 25 + 4 x 16 + 12 x 10

VB54PN/VB54TN:

1 x 25 + 4 x 16 + 20 x 10

**Farge**

RAL 9010

**Låsing**

Med sylindrelås. (Ekstrautstyr)

**Materiale:**

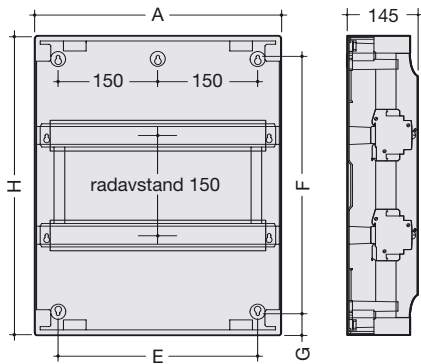
**Over- og underdel, dør.**

Kunststoff

**DIN-skiner**

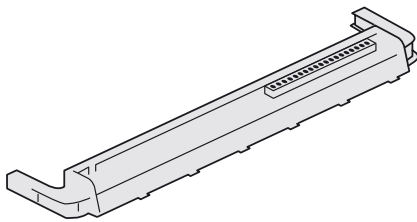
Forzinket stål.

**VB36D 2 rader 36 ■**



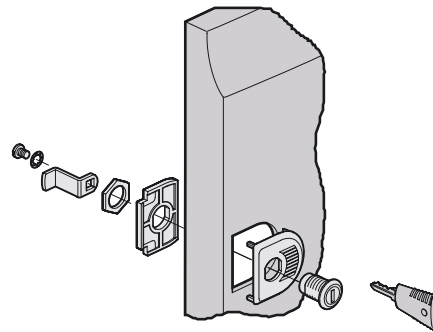
Vega		A	B	E	F	G
VB18PN	18 ■	370	300	300	236	32
VB18TN	18 ■	370	300	300	236	32
VB36PN	36 ■	370	450	300	386	32
VB36TN	36 ■	370	450	300	386	32
VB54PN	54 ■	370	600	300	536	32
VB54TN	54 ■	370	600	300	536	32

**Jordskinne**

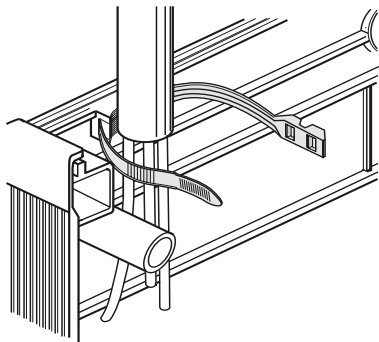


**VB18PN/TN** = PE: 1 x 25 + 4 x 16 + 11 x 10 mm<sup>2</sup>  
 = N: 1 x 25 + 4 x 16 + 14 x 10 mm<sup>2</sup>  
**VB36PN/TN** = PE: 1 x 25 + 4 x 16 + 13 x 10 mm<sup>2</sup>  
 = N: 1 x 25 + 4 x 16 + 15 x 10 mm<sup>2</sup>  
**VB54PN/TN** = PE: 1 x 25 + 4 x 16 + 13 x 10 mm<sup>2</sup>  
 = N: 1 x 25 + 4 x 16 + 16 x 10 mm<sup>2</sup>

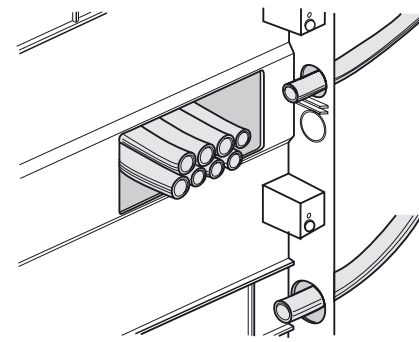
**Montering av sylindrlås**



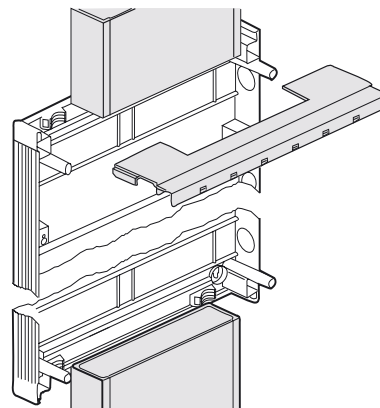
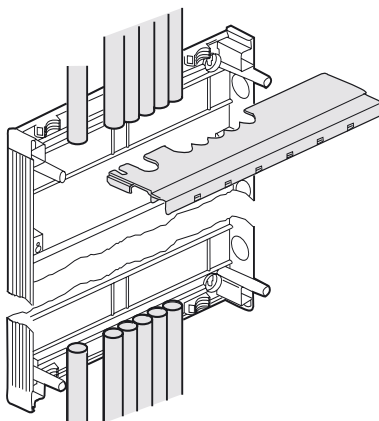
**Feste av kabler**



**Svekkinger i underdel**



**Svekkinger for kabler og kanaler**



**VE103N, VE106N, VE112J, VE212J, VE312J****Generell beskrivelse**

Fordelingsskap etter EN 60 439 for veggfeste, for utstyr i følge DIN 43 880 med følgende innbyggingsdybder:  
VE112J-VE312J: 92,5 mm  
VE103N-VE106N: 70 mm

**Bestående av**

Skapunderdel med DIN-skinner eller montasjeplate, samt PE/N-klemmer  
Skapoverdel med 46 mm spalter  
Gjennomsiktig dør  
Kabelinnføringsnippler

**Prøvenorm**

EN 60 439

**Målnorm**

DIN 43 871

**Merkespenning**

400 V 50 Hz

**Merkestrøm**

63 A

**Verneklasse**

Klasse II dobbeltisolert

**Kapslingsart**

IP 54 i følge EN 60 529  
IP 65 med tette pakknippler

**Dør**

Frontmontert med innvendige hengsler, lett avtagbar, høyre- eller venstreslående, plomberbar og gjennomsiktig.

**Dørlås**

Sneplås  
Sylinderlås kan leveres.

**Kabelinnføringer**

Se tabell

**PE/N-klemmer**

Se produktsidene

**Farge**

RAL 7035

**Materiale:**

**Skapunderdel**  
Kunststoff

**Skapoverdel**

Kunststoff

**DIN-skinner**

Forzinket stålplate

**Dør**

Kunststoff (gjennomsiktig)

**Sammenbyggbarhet**

Over og ved siden av hverandre.

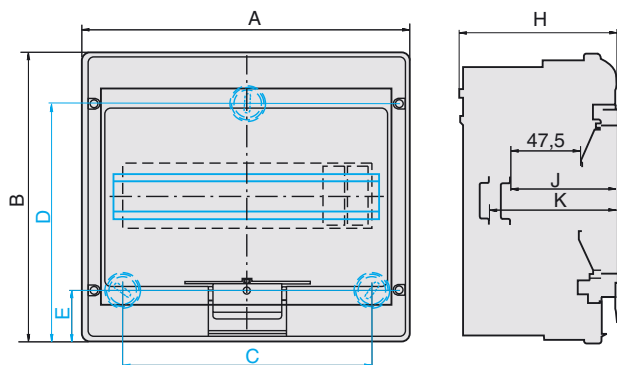
**Svekkinger og medfølgende innføringsnippler**

Ref.nr.	Svekkinger over/under PG	PG	Nippler PG
		på siden h+v	
<b>VE103N</b>	2 x 16	-	3 x 16
<b>VE106N</b>	2x16/21+1x21/29	2 x 16	4x16+1x21
<b>VE112J</b>	6x16+4x16/21+2x16/21/29	2 x 21	10x16+2x21+1x29
<b>VE212J</b>	6x16+4x16/21+2x16/21/29	3 x 21	14x16+4x21+1x29
<b>VE312J</b>	6x16+4x16/21+2x16/21/29	4 x 21	20x16+6x21+1x29
<b>VE412J</b>	6x16+4x16/21+2x16/21/29	5 x 21	20x16+6x21+2x29

**Fordelingskap, Serie Vector, IP 41/65**

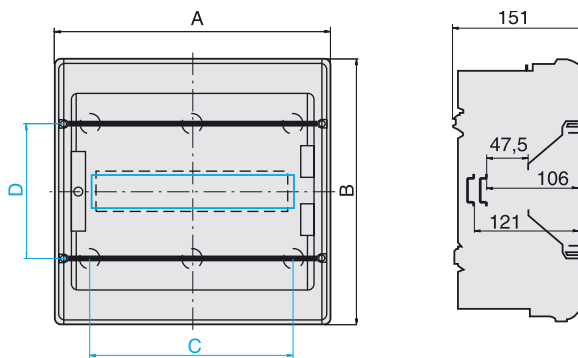
• med transparent dør

**VE103N, VE106N, 1 Rad, 3 og 6 moduler**



	A	B	C	D	E	H	J	K
<b>VE103N</b>	110	175	-	147	28	93	72,3	-
<b>VE106N</b>	164	190	108	158	32	113	72,5	87,6

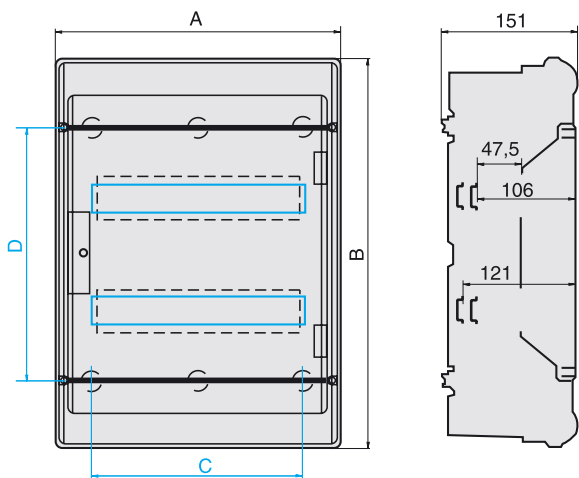
**VE112J, 1 Rad, 12 moduler**



	A	B	C	D
<b>VE112J</b>	310	302	230	155

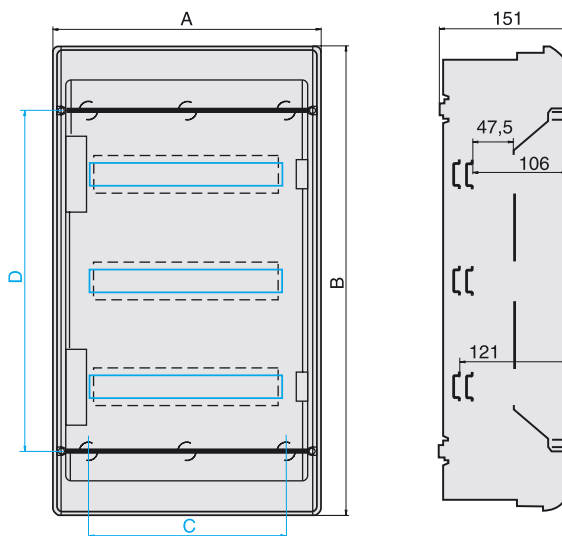
A) Midtfeste

**VE212J, 2 Rader, 24 moduler**



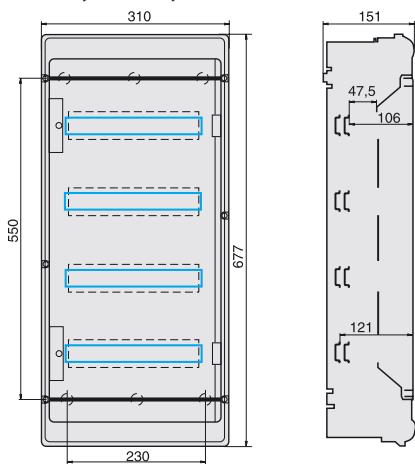
	A	B	C	D
<b>VE212J</b>	310	427	230	280

**VE312J, 3 rader, 36 moduler**



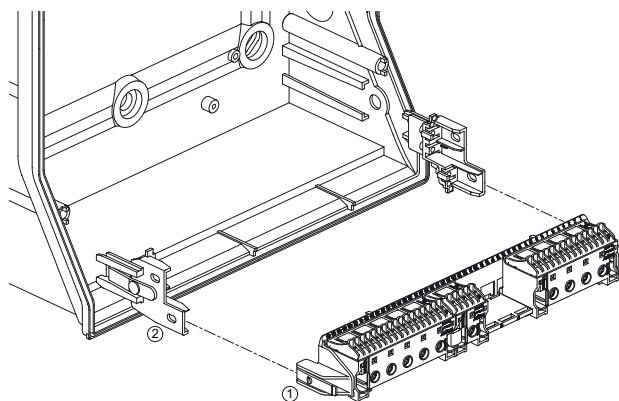
	A	B	C	D
<b>VE312J</b>	310	552	230	405

**VE412J, 4 rader, 48 moduler**



**Jordklemme**

Montering av innstikkbar adapter i boksen



- ① Jordklemme
- ② Adapter VZ 744

**Generell beskrivelse**

Grunt fordelingskap for innfelling i vegg, montasje på vegg og delvis innfelt montasje.

**Leveringsomfang**

- Skap med dør
- Ramme med påmonterte DIN-skiner
- Avdekning med sliss for modulærprodukter
- PE/N-klemmer er montert pr. felt

**Prøvenorm**

EN 60 439

**Målnorm**

DIN 43 871

**Merkespenning**

AC 400 V / 50 Hz

**Merkestrøm**

125 A

**Verneklasse**

II (dobbelisolert)

**Kapslingsgrad**

IP43 ifølge EN 60 529

**Vernetiltak**

Beskyttelse mot direkte berøring: Kapslingsklasse IP3X bak døren

Beskyttelse ved indirekte berøring: dobbelisolert

**Luft- og krypeavstander**

Iht. DIN VDE 0110, del 1 og 2 / 1.89, tilsvarende overspenningskategori III, tilsmussingsgrad 2, isolasjonsmateriale II og IIIa, dimensjonerende spenning 400 VAC.

**Dør**

Frontmontert med innvendige hengsler; alle hengsler kan justeres, avtagbar uten verktøy, valgfritt høyre- eller venstrehengsles, fra bredde 800 mm dobbeltdør, åpningsvinkel ca. 110°.

**Dørlås**

Klaffhåndtak, kan lett ombygges til andre håndtak.

**Kabelinnføringer**

Oppe/nede: Gjennom fastmonterte plastflenser med innføringsnippler i ulike størrelser

Antall	Kabel- verrsnitt	Maks. diameter
--------	---------------------	-------------------

Pr. felt oppe / nede:

4	3 x 1,5	- 10 mm,
17	5 x 2,5	- 13 mm,
6	5 x 6	- 18 mm,
2	4 x 25	- 30 mm

Pr. skap en gang nede:

4	3 x 1,5	- 10 mm,
4	4 x 6	- 13 mm,
2	5 x 10	- 20 mm,
2	4 x 25	- 29 mm,
1	4 x 95	- 41 mm

**Rygg:**

Gjennom svekninger i plastpanelet.

**PE/N-klemmer**

Fastmontert 1 stk. pr. felt.

**Farge**

RAL 9010

**Materiale:****Skap**

Stålplate, brennlakkert

**Bakvegg**

Stålplate, brennlakkert

**Dør**

Stålplate, brennlakkert

**Innvendig kledning:****Topp og bunn**

Plast

**Bakpanel**

Plast

**Sidepaneler**

Plast

**Kabelgjennomføringer**

Plast

**Innbyggingssystem:****Bæreskiner**

Stålplate, profilert og forsinket

**Snepptårn**

Plast

**DIN-skiner**

Stålplate, forsinket

**Avdekninger**

Plast

**Skillevegger**

Plast

**PE-rekkeklemmer for DIN-skiner i dobbelisolerte skap**

Monter DIN-skiner med isolasjonsstykker U 84T

