

univers wandverdeler IP54 voor hoge veiligheidseisen

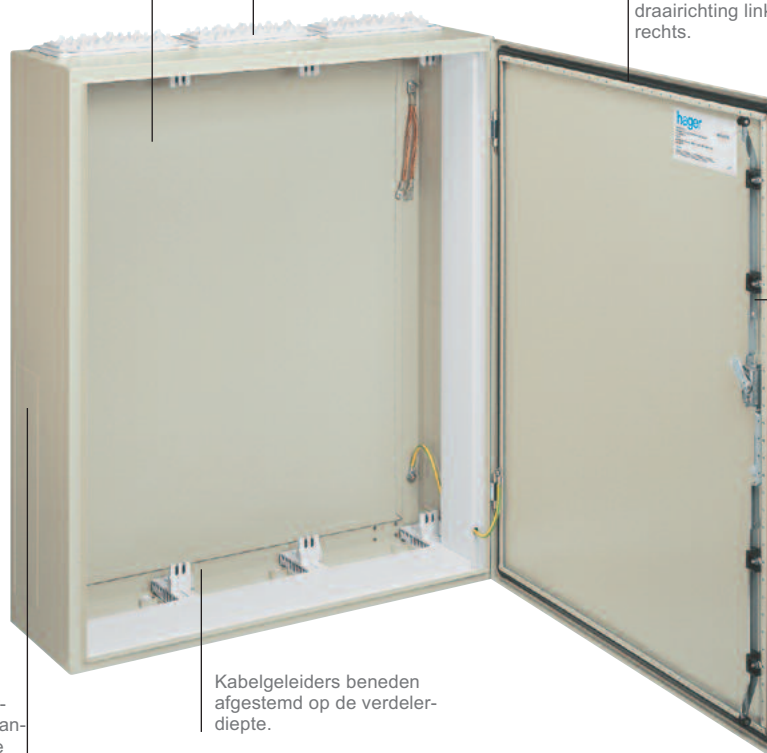
Voor de vervaardiging van de wandverdeler met beschermingsgraad IP54 in het univers systeem van Hager wordt 1,5 mm dik plaatstaal gebruikt – dat levert extra degelijkheid voor gebruik in een groot aantal toepassingen waar hoge eisen worden gesteld aan de veiligheid. Er is een groot aantal varianten leverbaar, zodat voor bijna elke ruimte een geschikte oplossing in het programma voorhanden is.

De wandverdeler IP54 is voorbereid op het univers N inbouwsysteem met alle mogelijkheden voor de toekomst. Hij biedt ruimte voor max. 432 modules. Het programma heeft nog meer mogelijkheden: er kunnen meerdere wandverdelers met flenzen aan elkaar gekoppeld worden, waardoor complexe veelzijdige verdelersystemen gerealiseerd kunnen worden.

Lege behuizing van verzinkt 1,5 mm plaatstaal.
Kleur: RAL7032

Kabelinvoer boven:
universeel leidinginvoerflens met snelsluiting en afdichting.

Opdekkleur, naar keuze draairichting links of rechts.



Railsysteem doorvoeringen; voorstanzingen aan iedere verdelerzijde.

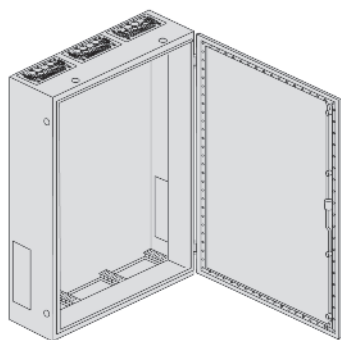
Kabelgeleiders beneden afgestemd op de verdelerdiepte.

Standaard draaiknevel-espagnoletsluiting met schild. Sluitingen voor DIN (bijv. zwenkhevelsluitingen) kunnen worden ingebouwd zonder veranderingen aan de deur.

Uw voordelen:

- Toepassing voor componenten tot 630 A
- Uitvoeringen beschermingsklassen I geaard \oplus en II dubbel geïsoleerd \square
- Voorbereid voor montage van univers N inbouwsysteem

Technische gegevens wandverdeler



Algemeen

- Diepte 275 mm, voor componenten tot 630 A.
- Lege verdeler, incl. deur en draagsteunbevestigingen 1,5 mm plaatstaal, elektr. verzinkt, zelfdragend frame ingebrande poedercoating met structuur, montage. frame-instelling: 7 niveaus; verdelers zijn tevens leverbaar met zicht venster.

Kabelinvoeringen:

- Bovenzijde/onderzijde: uitneembare kunststof invoerflenzen met snelvergrendeling en afdichting.

- Bovenzijde: per veldbreedte (250mm): FZ402 (universele invoering thermoplastisch)
- Onderzijde: 1 x type FZ408M overige typen FZ406M uitwisselbaar tegen losse invoerflenzen.

Railkoppeling tussen 2 verdelers:

Rechthoekige voorstanzingen onderaan beide verdelerzijden

Inbouwsysteem:

Het univers N inbouwsysteem kan in iedere IP54 wandverdeler worden toegepast.

Deur:

Uitwendig liggend, draairichting links of rechts.
Vanaf breedte 1050 mm: dubbele deur.
Openingshoek max. 162°
Scharnieren: binnenliggend.

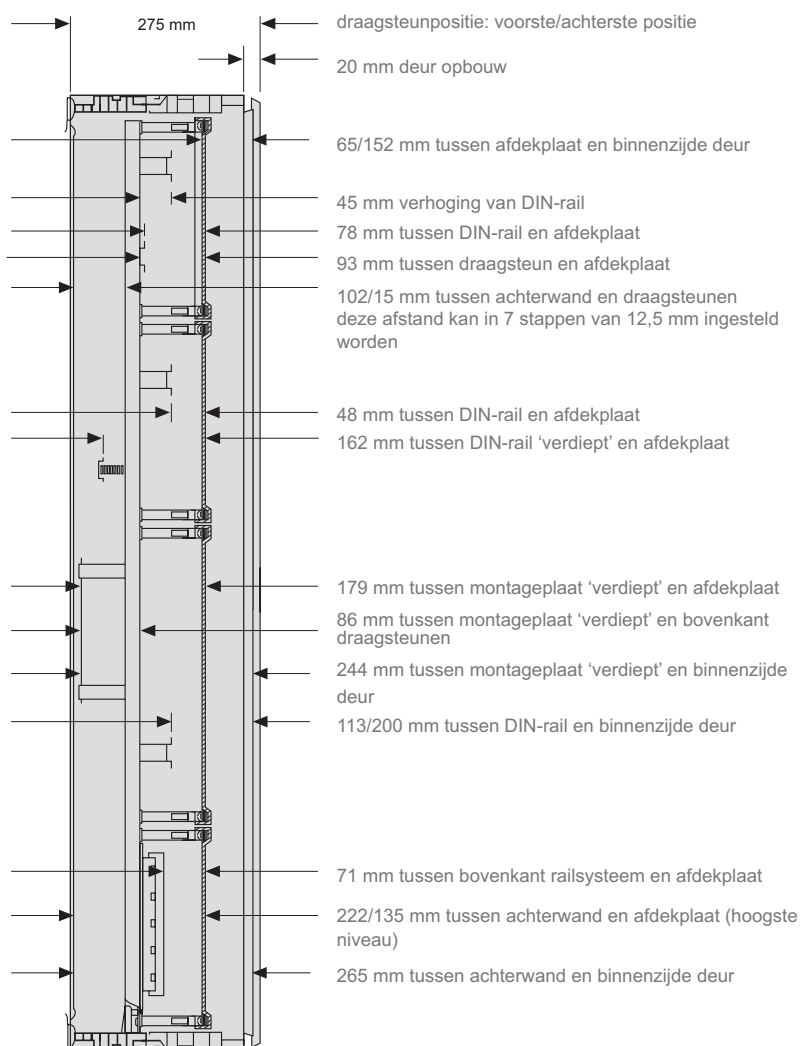
Kleur: RAL 7032

Normen: NEN-EN-IEC 60439-1/-3

Maatvoeringen

Hoogte	Breedte	Wandverdeler IP54 klasse II [Ⓜ] *	Wandverdeler IP54 klasse I [Ⓜ] *
500	300	FT31S	FT31E
	550	FT32S	FT32E
	800	FT33S	FT33E
	1050	FT34S	FT34E
650	300	FT41S	FT41E
	550	FT42S	FT42E
	800	FT43S	FT43E
800	300	FT51S	FT51E
	550	FT52S	FT52E
	800	FT53S	FT53E
	1050	FT54S	FT54E
950	300	FT61S	FT61E
	550	FT62S	FT62E
	800	FT63S	FT63E
	1050	FT64S	FT64E
1100	300	FT71S	FT71E
	550	FT72S	FT72E
	800	FT73S	FT73E
	1050	FT74S	FT74E
1250	300	FT82S	FT82E
	550	FT83S	FT83E
	800	FT84S	FT84E
	1050		
1400	300	FT92S	FT92E
	550	FT93S	FT93E
	800	FT94S	FT94E
	1050		

Wandverdeler - maten voor inbouwsysteem univers N



* Ook beschikbaar met zichtvensterdeur. Meer informatie op www.hager.nl