

vega-verdeler

Elegant design en montagegemak

De vega-verdeler is al jaren een vaak geselecteerde oplossing voor luxe woningbouw- en utiliteitsprojecten. De vega-verdeler heeft een luxe uitstraling en biedt keuze in een gesloten witte deur of een transparante deur. De altijd meegeleverde aardrail is voorzien van QuickConnectklemmen voor een snelle en veilige aardverbinding.

Met de integratie van de veerklemtechniek in vega bewijst Hager dat een mooi design kan samengaan met comfortabele montage. Met vega heeft u een strak afgewerkte verdeler voor de lichte utiliteit en luxe woningbouw.

Door de afneembare buitenzijde ontstaat veel montageruimte op het bodemdeel waarop de DIN-rails op een prettige 150 mm afstand van elkaar zijn gemonteerd. De kunststof deur wordt

meegeleverd in de kleur wit of transparant. De deur is zowel rechts- als linksdraaiend te monteren en kan optioneel uitgerust worden met een cilinderslot.

De aardrail is uitgerust met de geelgroene klemmenstrook voorzien van veerklemtechniek. Door in de verschillende typen vega-verdelers een bijpassende aardrail in te zetten heeft u altijd voldoende aardaansluitingen.



Uw voordelen:

- Elegante vormgeving
- Uitgebreid programma vega-verdelers: van 18 tot 72 modulen
- Snelle levering door uitstekende verkrijgbaarheid bij onze groothandelspartners



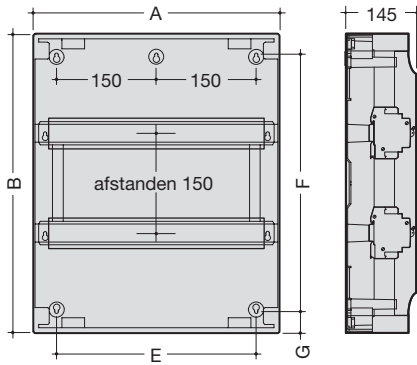
Technische gegevens vega-verdeler

- Kleur helderwit RAL9010
- Bodemdeel met montageframe en uitneembare invoerstukken aan boven- en onderzijde
- Onderlinge DIN-railafstand 150 mm
- Breedte 370 mm
- Diepte 145 mm
- Max. hoogte componenten 92,5 mm

- Uitneembaar montageframe met symmetrische DIN-rail 35 mm
- Afdekkap, geschikt voor inbouw van modulaire componenten
- Kunststof deur met geïntegreerde deur greep
- Deur zowel rechts- als linksdraaiend te monteren; transparante of witte

- uitvoering
- Deur afsluitbaar d.m.v. cilinderslot (optie)
 - Incl. PE QuickConnect-klemmen, isolatiedopjes en coderingsstroken
 - Volgens NEN-EN-IEC 60439-1/3

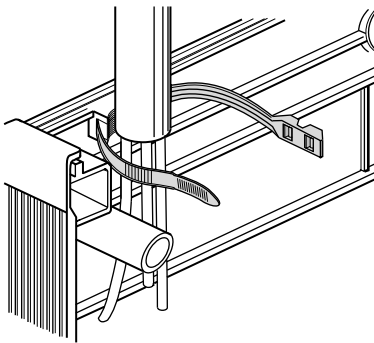
VB36C - 2 DIN-rails, 36 modulen



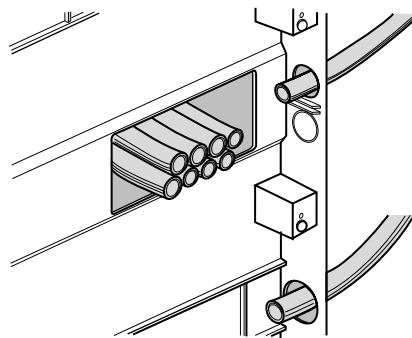
Afmetingen

vega-verdelers		A	B	E	F	G
VB18C	18 mod.	370	300	300	236	32
VB18P	18 mod.	370	300	300	236	32
VB36C	36 mod.	370	450	300	386	32
VB36P	36 mod.	370	450	300	386	32
VB54C	54 mod.	370	600	300	536	32
VB54P	54 mod.	370	600	300	536	32
VB72C	72 mod.	370	750	300	679	32
VB72P	72 mod.	370	750	300	679	32

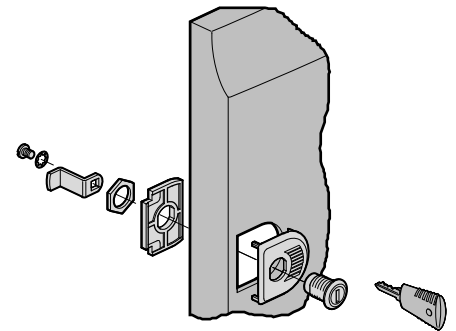
Bevestiging van de voedingskabel



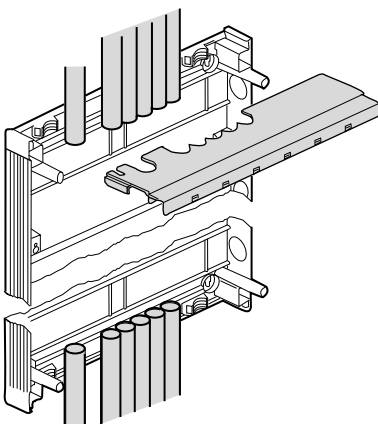
Invoermogelijkheden zijdelings en achterzijde



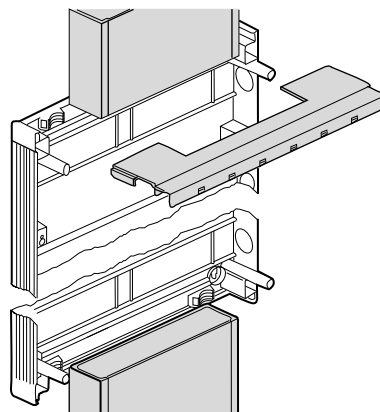
Cilinderslot-sluiting VZ310



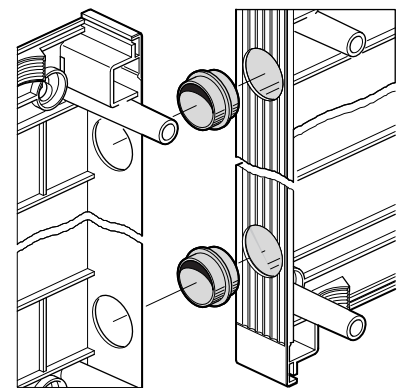
Invoerstuk voor installatiebuis en kabel



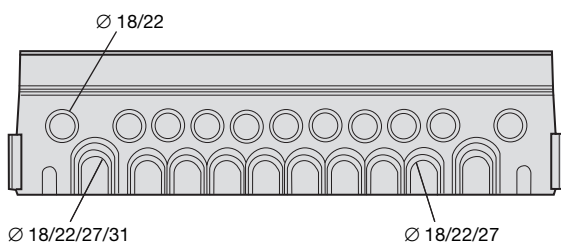
Invoerstuk voor kabelkanaalsysteem



Koppeling van 2 verdelers m.b.v. verbindingstulen VZ703



Voorstanzingen invoerstuk VZ706 t.b.v. installatiebuis en kabel



Vorstanzingen invoerstuk VZ707 t.b.v. kabelkanaalsysteem

