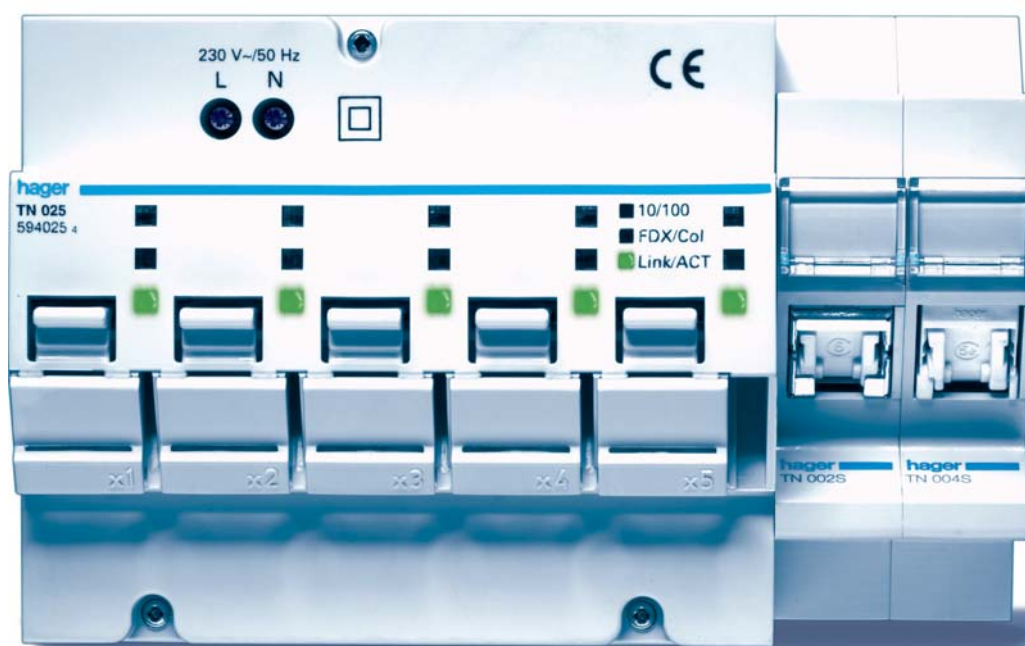


Energie- en datanetten gecombineerd

Met de switch- en patchmodulen laten netwerkfunctionaliteiten zich eenvoudig integreren in de energieverdeler. Dit bespaart ruimte, zorgt voor meer bedrijfszekerheid en is economischer.



Uw voordelen:

- Professionele toepassingen door cascadeschakelingen van 5 tot 20 deelnemers
- Modulaire bouwvorm voor opklikken op de DIN-rail
- Drukknoppen voor comfortabel ontgrendelen van patchkabels
- Indicatie-led voor aangeven bedrijfstoestand per poort
- Niet te verliezen codering per poort

Technische eigenschappen:

- Voldoet aan ISO/IEC 11801 en EN50173
- Genormeerde techniek met LSA+ en RJ45-aansluitingen
- Geïntegreerde netvoeding
- Netwerkverbinding met geconfectioneerde patchkabels

Switch

- Datarate 10/100 Mbit/s
- Automatisch detecteren: de gegevens worden automatisch ingesteld voor elke poort, herkend en doorschakeld
- Automatisch doorschakelen van de bedrijfsmodus (volledig en half duplex) op alle poorten
- Auto-partitie: fouten op poorten (zowel intern als extern) worden automatisch herkend, en de betreffende poorten worden afgeschakeld
- MDI/MDIX: gekruiste- en niet-gekruiste patchkabels kunnen op iedere poort worden gebruikt
- Bijzondere uplink-poorten voor een trapsgewijze schakeling
- Willekeurig cascadeerbaar (4096 MAC-adressen): indien meer dan 5 apparaten worden toegepast, kunnen meerdere switches zonder verliezen aan elkaar gekoppeld worden. Tot 4096 apparaten in een netwerk kunnen op deze switches aangesloten worden
- Store-and-forward principe: ontvangen gegevens worden tussentijds in het apparaat opgeslagen en alleen volledig doorgestuurd

Meer technische informatie vanaf pag. 38.4.



Switch, datatechniek, 5 poorten, 10/100MB/s

Eigenschappen:

- 5 x RJ45 poorten (met klepje)
- geïntegreerde netvoeding
- status- en serviceweergave voor elke poort
- LSA+ aansluitingen

Omschrijving	Mod.	Verp.	Best.nr.
Switch, 5 poorten, 10/100MB/s	6	1	TN025

TN025



Patch-module Cat.6 STP

Omschrijving	Mod.	Verp.	Best.nr.
Patchmodule RJ45 Cat.6 STP	1	1	TN002S

TN002S



Patch-module Cat.5e UTP

Omschrijving	Mod.	Verp.	Best.nr.
Patchmodule RJ45 Cat.5e UTP	1	1	TN004S

TN004S



E-cat / COAX module

Eigenschappen:

- E-cat: RJ45 Cat.6 voor montage op DIN-rail
- COAX: module voor COAX-aansluiting

Omschrijving	Verp.	Best.nr.
E-CAT module REG 8(8) IP20	1	VZ314
COAX module F/F REG	1	VZ315
COAX module F/IEC (female) REG	1	VZ316
COAX module F/IEC (male) REG	1	VZ317

VZ314



VZ315

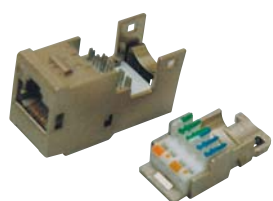


G8317

Patchkabel RJ45, S/FTP Cat.7 (600 MHz)

Opbouw: Li-02YSCH 4 x 2 x AWG 27/7 PiMF
 Paarafscherming: alu-folie per paar
 Buitenmantel: voorzien van gevlochten vertind koper als afscherming

Omschrijving	Verp.	Best.nr.
Patchkabel Cat.7 RJ45 350 mm	1	G8317
Patchkabel Cat.7 RJ45 1500 mm	1	G8310
Patchkabel Cat.7 RJ45 2500 mm	1	G8311
Patchkabel Cat.7 RJ45 5000 mm	1	G8312

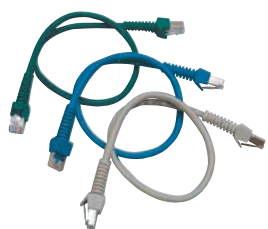


VMM00DC01

Chassisdeel RJ45

Eigenschappen:
 - snap-in chassisdeel
 - Cat. 6

Omschrijving	Verp.	Best.nr.
Chassisdeel RJ45, Cat. 6	1	VMM00DC01



ULPA..50

Patchkabels RJ45

Eigenschappen:
 - samengeslagen kern
 - conform: EIA/TIA-568-B.2
 - ETL conform ISO/IEC11801

Omschrijving	Kleur	Mod.	Verp.	Best.nr.
Patchkabel FTP Cat. 5e 1:1 RJ45	groen	0,5 m	1	ULPAGROE50
Patchkabel FTP Cat. 5e 1:1 RJ45	groen	1,0 m	1	ULPAGROE100
Patchkabel FTP Cat. 5e 1:1 RJ45	groen	2,0 m	1	ULPAGROE200
Patchkabel FTP Cat. 5e 1:1 RJ45	blauw	0,5 m	1	ULPABL50
Patchkabel FTP Cat. 5e 1:1 RJ45	blauw	1,0 m	1	ULPABL100
Patchkabel FTP Cat. 5e 1:1 RJ45	blauw	2,0 m	1	ULPABL200
Patchkabel FTP Cat. 5e 1:1 RJ45	grijs	0,5 m	1	ULPAGR50
Patchkabel FTP Cat. 5e 1:1 RJ45	grijs	1,0 m	1	ULPAGR100
Patchkabel FTP Cat. 5e 1:1 RJ45	grijs	2,0 m	1	ULPAGR200
Patchkabel FTP RJ45-RJ11	groen	0,5 m	1	UL05TC

Technische gegevens

- 6 modules voor DIN rail
- Beschermingsgraad; IP20
- Isolatieklasse II
- Categorie 5e/klasse D
- 5 x RJ45 poorten 45 graden uitgang met klepje
- Geïntegreerde netvoeding
- Nominale spanning: 230VAC +/- 10%, 50Hz
- Leds voor signalering bedrijfsstatus
- Bedrijfstemperatuur: -50°C tot +45°C

Veiligheidsvoorschriften

Inbouw en montage mogen alleen door elektrotechnisch geschoold personen uitgevoerd worden.

Let bij gecombineerde verdeelrichtingen op de normen voor schakel- en verdeelrichtingen IEC EN 60439.

Let bij het verleggen van besturings- en signaleringsbedrading en sterkstroomleidingen in gecombineerde verdeelrichtingen op een minimale afstand onderling van 10 mm.

Let bij de montage van de gecombineerde verdeelrichting op de aanrakingsveiligheid van het sterkstroomdeel.

Gecombineerde verdeelrichtingen voor zwak- en sterkstroomketens dienen een afscheiding tussen de beide ketens te hebben. Ze mogen een gezamenlijke afdekking hebben mits gewaarborgd is dat het sterkstroomdeel afgedekt blijft na het wegnemen van de gemeenschappelijke afdekplaat.

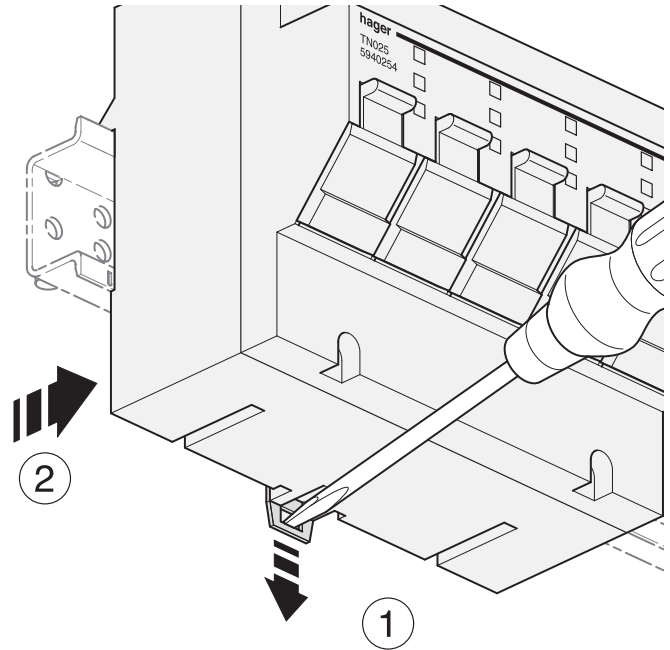
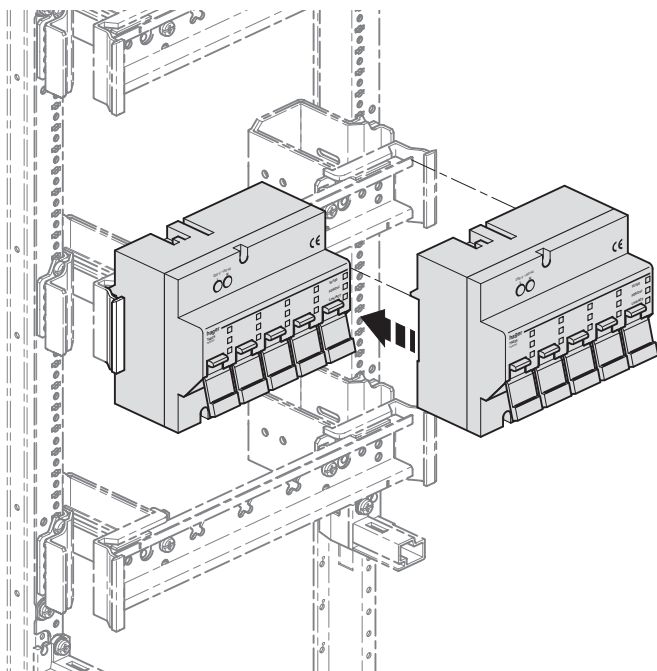
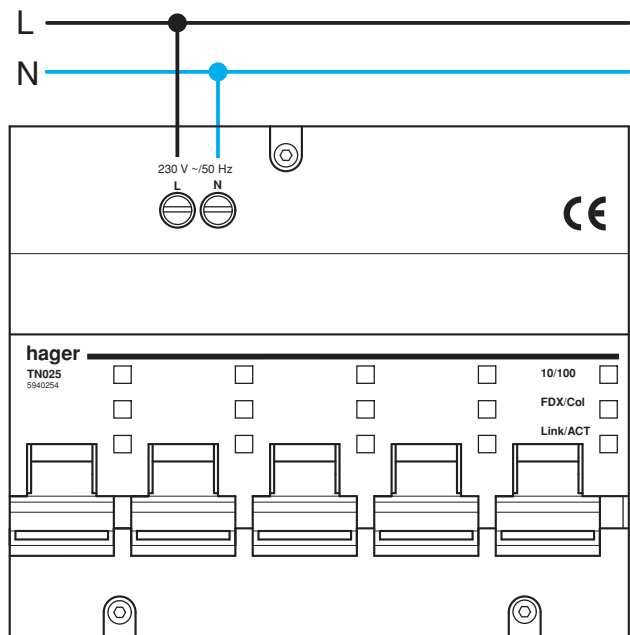
Toepassing

De switch is als actief data-netwerk component toe te passen in electro-verdelers in Small-Office en Home-Office (SOHO) omgevingen.

Functiebeschrijving

Door de modulaire bouwvorm is de switch optimaal geschikt voor inzet in klassieke electro-onderverdelers. De isolatieklasse II maakt een gemengde bestukking in de verdeler mogelijk. Naast de switch mogen dus ook b.v. installatie-automaten, aardlekschakelaars en impulsrelais geplaatst worden.

In een univers N bouwunit (12 mod. breed) kunnen 2 stuks switch naast elkaar gemonteerd worden.

**Demontage van de DIN-rail**

Om de switch werkend te krijgen dient op klem L en N aan de bovenzijde een spanning van 230 V AC gezet te worden. De in de switch geïntegreerde netvoeding verkrijgt op deze wijze voeding.

De maximale data-snelheid bedraagt 100Mbit/sec. Indien er apparatuur met een lagere snelheid worden aangesloten, dan past de switch-uitgang zich automatisch aan.

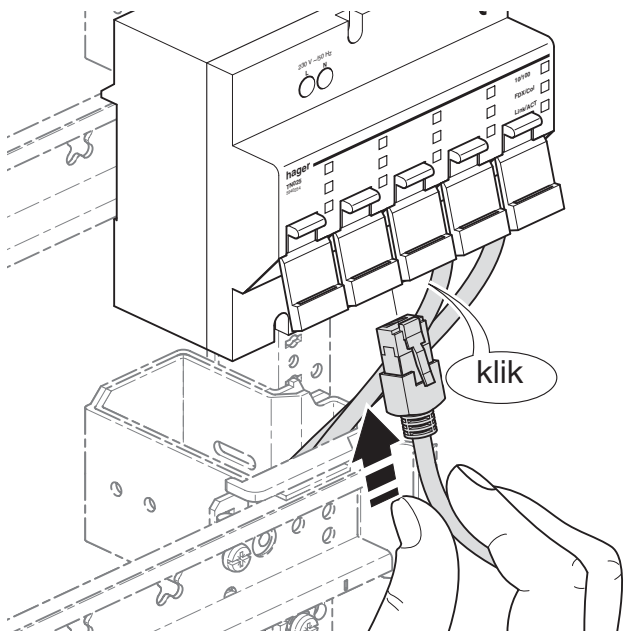
Soft- en/of hardware instellingen zijn daarom niet nodig (autosensing). Er zijn geen verdere instellingen nodig. Het component is bedrijfsklaar (Plug and Play).

Na aansluiting van de 230V voedingsspanning worden de volgende kenmerken automatisch, afhankelijk van de gevonden informatie, ingesteld:

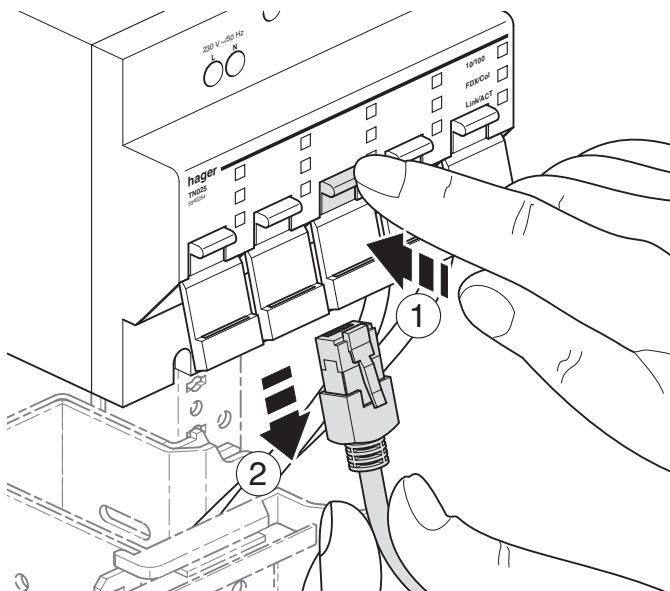
- Autosensing = De datasnelheid 10/100Mbit/s wordt automatisch voor elke uitgang herkend.
- Autonegotiation = De datasnelheid 10/100Mbit/s wordt automatisch voor elke uitgang omgeschakeld.
- Automatische omschakeling van de bedrijfsstatus (vol-/halfduplex) op alle poorten.

- Auto-partitioning = fout aan de poort (intern en extern) worden automatisch herkend, en de betreffende poort wordt afgeschakeld.
- MDI/MDIX = gekruiste of ongekruste patch kabels kunnen op elke poort naar voorkeur gebruikt worden. Speciale uplinkpoorten zijn hierdoor niet nodig.
- Naar behoefte cascade schakeling toepasbaar (4096 MAC-adressen) bij meer dan 5 gebruikers. Er kunnen meerdere switches zonder verliezen samengeschakeld worden. Tot 4096 gebruikers in één netwerk kunnen via deze switches met elkaar communiceren.
- Store and forward principe = de momenteel meest gangbare manier van werking van switches. De ontvangen data word in het component opgeslagen en alleen indien compleet verder geleidt. Defecte data wordt herkend en niet verder geleidt. Daardoor wordt de data-belasting van het systeem niet onnodig hoog.

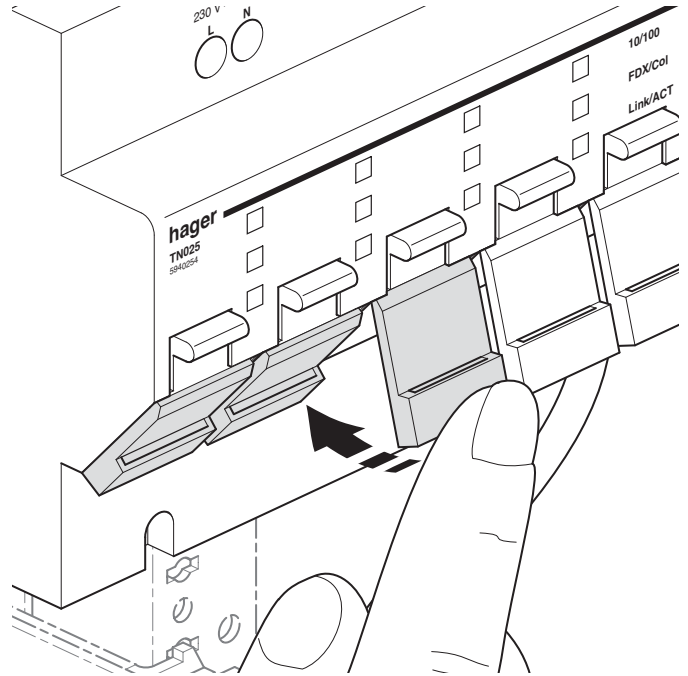
Via RJ45 patchkabels wordt de verbinding tussen de gewenste poorten gemaakt.



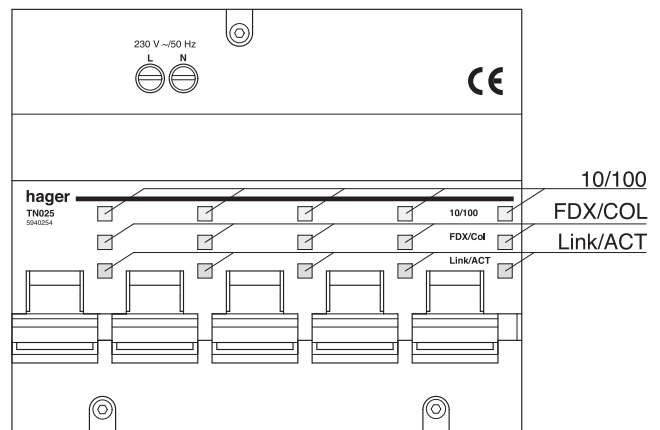
Vanwege de compacte bouwvorm is aan de bovenkant van de poort een ontgrendelmogelijkheid aangebracht. Door hierop te drukken wordt de RJ45-stekker eenvoudig gelost uit de connector.



De connectoren moeten wanneer zij niet gebruikt worden door het geïntegreerde klepjes afgedekt worden. Op de klepjes is een nummer X1-X5 gedrukt als eenvoudige codering.



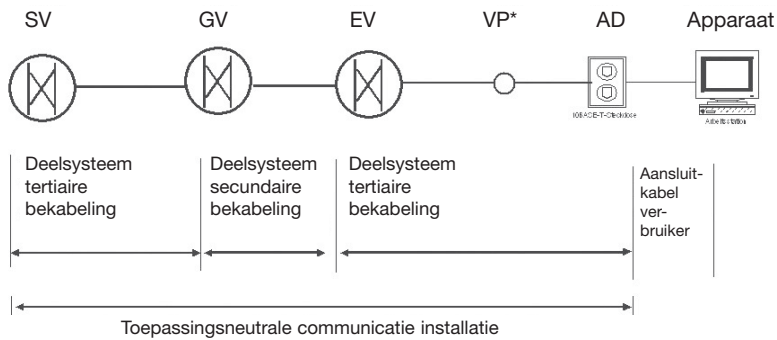
Elke poort heeft voor verduidelijking van de bedrijfstoestand en signalering drie Led-signaleringslampjes. Deze kunnen door te branden of te knippen verschillende toestanden aangeven.



	Omschrijving	Led AAN	Led UIT	Led Knippert	Led Kleur
Led 1	10/100	100 Mbit/s	10 Mbit/s	-	Groen
Led 2	FDX/COL	Full duplex	Half duplex	Collisie	Geel
Led 3	Link/ACT	UP-Link	Down-Link	Activiteit	Groen

Gestructureerde bekabeling volgens EN50173-1:2002

Traditionele installatie:

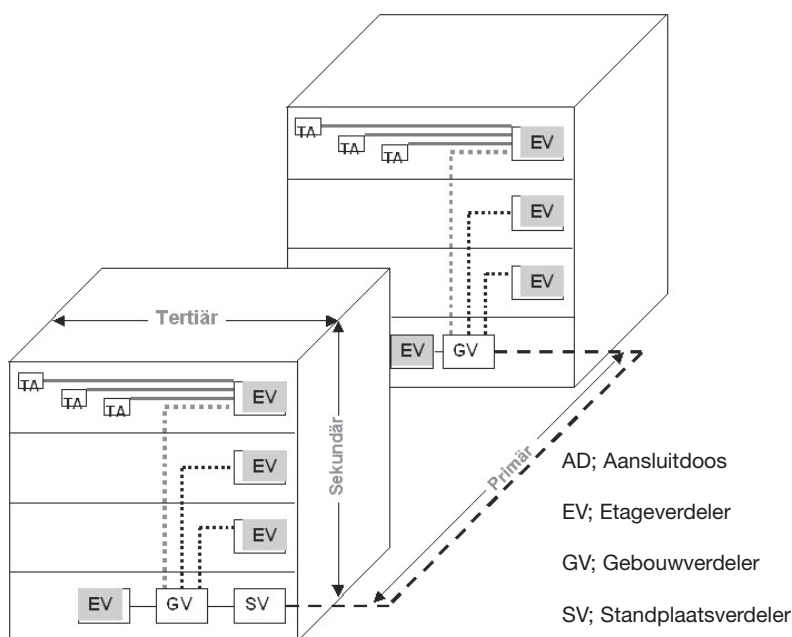


Overdrachtstraject	Lengte m
Tertiair bereik	100
Tertiair bereik + Secundair bereik + Primair bereik	2000

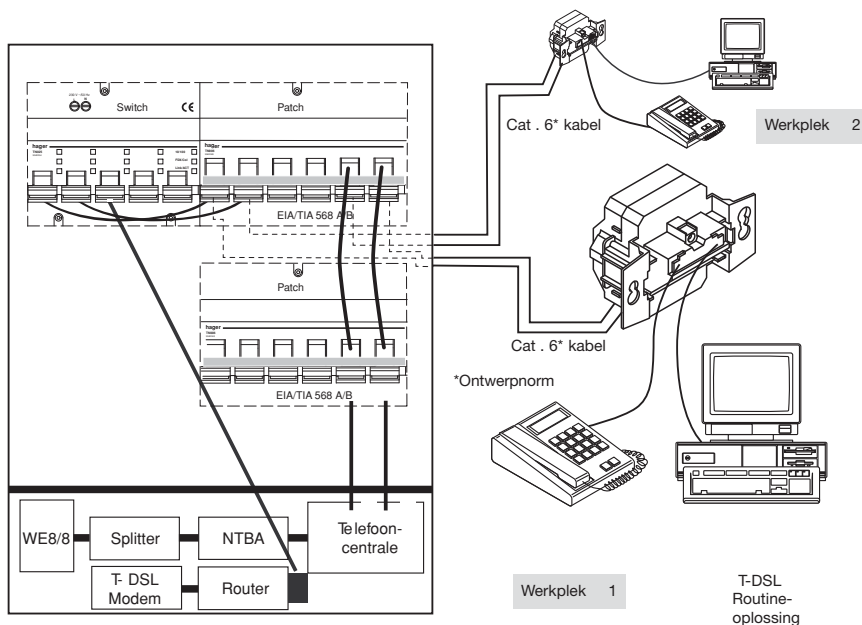
*VP = verzamelpunt

Overdrachtstraject

Lengte m



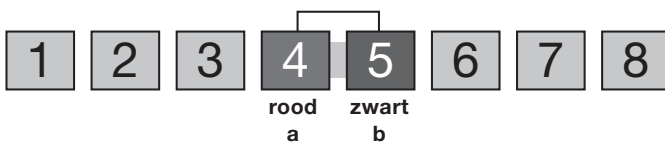
Opbouw van een link



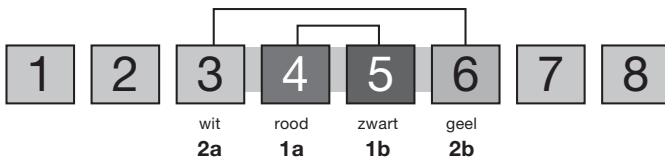
Data-aansluiting

Op kleur aansluiten van de aders op de pinnen van de 8-polige Western connector.

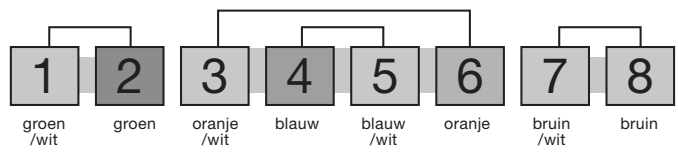
Analoge telefoon



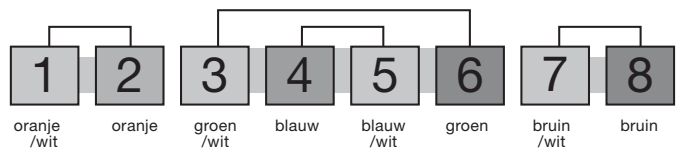
ISDN



EIA T568A

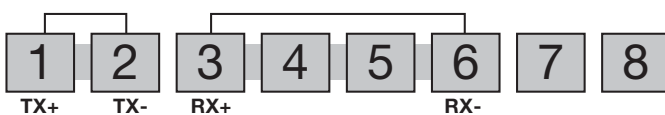


EIA T568B



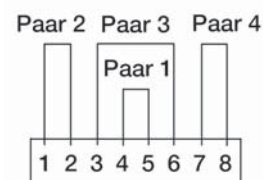
Realiseerbare overdrachtsprotokollen met de 8-polige Western connector

Ethernet 10/100 BaseT



Steekverbinding en aderkleuren:

Kijk in de steekverbinder:



Paar	Kleur	Pin
1	Blauw	4,5
2	Oranje	1,2
3	Groen	3,6
4	Bruin	7,8

Toepassing	Paren
Token Ring	1,3
10BaseT	2,3 (evenals 100BaseTX)
100BaseT4 en VG-Anylan	Alle
ISDN	1,3
ATM	2,4
TP-PMD	2,4
AS 400	1
IBM 3270	2

Standaard EIA/TIA-T568A en EIA/TIA-T568B:

Het verschil tussen EIA/TIA 568A en B zit in het verwisselen van paar 2 (oranje) en 3 (groen). Principieel kunnen beide normen toegepast worden. Men dient zich alleen aan één van beide normen te houden.

Transformatoren:

- Veiligheidstransformatoren met gescheiden primaire en secundaire wikkeling.
- Uitgangsspanning 12/24 V~.
- Veiligheids- en beltransformator kortsluitvast

Bellen, zoemers:

- Volume:
- Bel: 85 dBA
- Zoemer: 78 dBA
- Continu bedrijf max. 1 uur

Noodverlichting:

- De modulaire noodverlichting heeft een uitneembare handlamp.
- Met keuzeschakelaar op het front:
- autom. inschakelen bij spanningsuitval
 - handmatig inschakelen

Meer technische informatie vanaf pag. 38.10.



ST312

Veiligheidstransformatoren, 12/24 V AC

Eigenschappen:
kortsluitvast

Omschrijving	P [VA]	Uprim [V~]	Usec [V~]	Inom [A]	Mod.	Best.nr.
Veiligheidstransformator, 12/24 V	16	230	12/24	1,33/0,67	4	ST313
Veiligheidstransformator, 12/24 V	25	230	12/24	2,08/1,04	4	ST312
Veiligheidstransformator, 12/24 V	40	230	12/24	3,33/1,67	4	ST314
Veiligheidstransformator, 12/24 V	63	230	12/24	5,25/2,63	6	ST315



ST303N

Beltransformatoren 8/12 V AC

Eigenschappen:

- kortsluitvast
- ST303N met schakelaar primair

Omschrijving	P [VA]	Uprim [V~]	Usec [V~]	Inom [A]	Mod.	Best.nr.
Beltransformator, 8 V, 1 A	8	230	8	1	2	ST303N
Beltransformator, 8/12 V, 1,3 A	16	230	8/12	2/1,33	3	ST305



SU212

Bellen

Eigenschappen:

- 85 dBA

Omschrijving	P [VA]	Uprim [V~]	Usec [V~]	Inom [A]	Mod.	Best.nr.
Bel, 8-12 V~	5	8-12		0,33	1	SU212
Bel, 230 V~	6,5	230		0,03	1	SU213



SU214

Zoemers

Eigenschappen:

- 78 dBA

Omschrijving	P [VA]	Uprim [V~]	Usec [V~]	Inom [A]	Mod.	Best.nr.
Zoemer, 8-12 V~	4	8-12		0,33	1	SU214
Zoemer, 230 V~	6,5	230		0,03	1	SU215



SN016

Contactdoos

Omschrijving	Uprim [V~]	Inom [A]	Mod.	Best.nr.
Met randaarde	250	10/16	2,5	SN016
Met randaarde en indicatielampje	250	10/16	2,5	SN116
Met klapdeksel voor inbouw in verde- lers met beschermingsklasse II	250	10/16	3	SN017



EE960

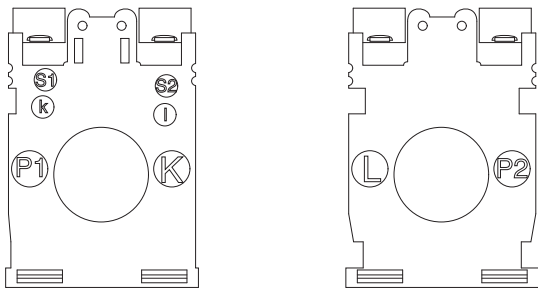
Noodverlichting

Eigenschappen:

- voor licht bij storingzoeken
- 230 V 50/60 Hz
- brandduur: 1 uur na 12 uur opladen 1,5 uur na 36
- meer technische informatie vanaf pag. 38.11

Omschrijving	Mod.	Best.nr.
Noodverlichting	3	EE960

Aansluiting en codering van stroomtrafo's

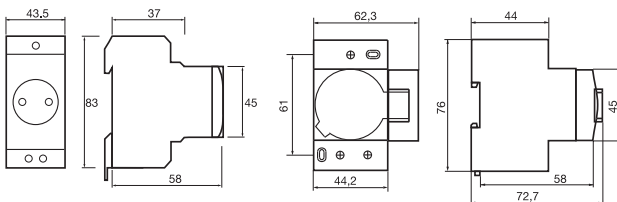


Codering:
 K: Zijde voor energieverzorging
 L: Zijde voor belasting
 k: Deze aansluitzijde moet geaard worden.
 l: Deze aansluitzijde wordt niet geaard.

Contactdozen

Contactdoos
 SN016, SN116

Contactdoos
 SN017



Veiligheidstransformatoren

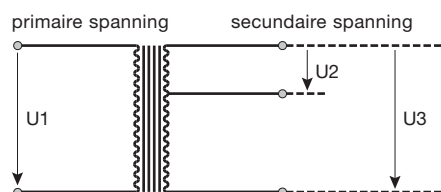
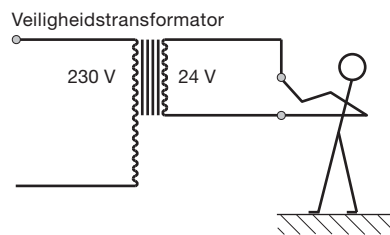
Veiligheidstransformatoren zijn transformatoren voor personenbeveiliging. De primaire wikkeling is door een versterkte dubbele isolatie elektrisch gescheiden van de secundaire wikkeling. Veiligheidstransformatoren worden toegepast in SELV stroomkringen ($U_{eff} \leq 50$ V).

Beltransformatoren

Beltransformatoren zijn veiligheidstransformatoren met een secundaire spanning $U_{eff} \leq 24$ V. Ze zijn kortsluitvast en tegen overbelasting beveiligd. Beltransformatoren zijn geschikt voor korte belastingstijden.

Algemeen

De transformatoren zijn geschikt voor een maximale omgevingstemperatuur van 35°C en kunnen een eigen temperatuur van 80°C bereiken, zonder dat hun functie beïnvloed wordt.
 Norm: EN 60 742.

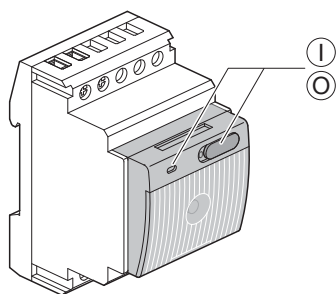


Technische gegevens

Best.nr.		ST313	ST312	ST314	ST315	ST002N	ST305
Vermogen		16 VA	25 VA	40 VA	60 VA	8 VA	16 VA
Benaming		Veiligheidstransformatoren, kortsluitvast				Beltransformatoren*, kortsluitvast	
Primaire spanning		230 V / 50/60 Hz					
Secundaire spanning bij I_{nom}	U2	12 V $I_n = 1,33$ A	12 V $I_n = 2,08$ A	12 V $I_n = 3,33$ A	12 V $I_n = 5,25$ A	8 V $I_n = 1$ A	8 V $I_n = 2$ A
	U3	24 V $I_n = 0,67$ A	24 V $I_n = 1,04$ A	24 V $I_n = 1,67$ A	24 V $I_n = 2,63$ A	-	12 V $I_n = 1,33$ A
Spanning onbelast	U2	15,5 V	14 V	13,7 V	13,6 V	10,6 V	12,4 V
	U3	29,7 V	29 V	26,5 V	27 V	-	18,5 V
Vermogensopname zonder belasting		1,45 W	1,75 W	2,10 W	4,5 W	2,2 W	1,75 W
Galvanische scheiding		4 kV					
Omgevingstemperatuur		max. 35°C					
Trafo beveiliging tegen kortsluiting en overbelasting		Thermische schakelaar - primaire zijde					

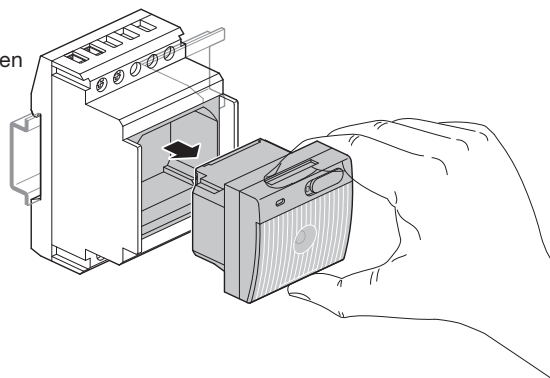
KEMA-keur: volgens K110 (EN 60742) *incl. afdekkappen t.b.v. aansluitklemmen

De noodverlichting heeft een uitneembare handlamp



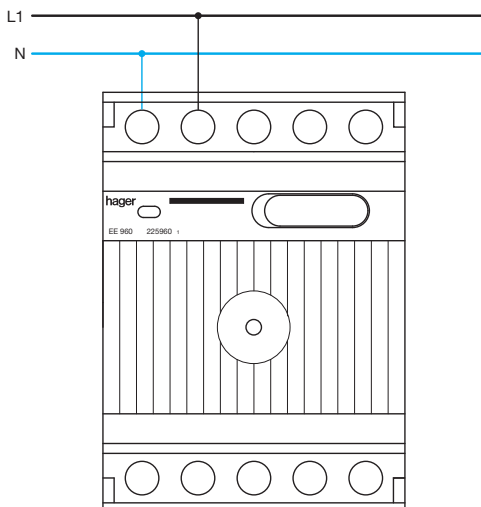
op accuvoeding --> lamp is ingeschakeld
 op netvoeding --> automatisch inschakelen bij spanningsuitval
 --> Led licht groen op

op accuvoeding --> lamp is uitgeschakeld
 op netvoeding --> niet automatisch inschakelen bij spanningsuitval
 --> Led licht rood op



Noodverlichting	EE960
Bedrijfsspanning	230 V- +10% -15%
Frequentie	50 / 60 Hz
Laadtijd	36 uur
Brandduur bij 24 uur laadtijd	1 uur
Brandduur bij 36 uur laadtijd	1,5 uur
Aantal cycli	500
Verlichtingssterkte bij 1 m afstand	4 Lx
Verlichtingssterkte bij 0,5 m afstand	16 Lx
Accu's	Ni Cd KR 18/29 CF 1,2 V
Omgevingstemperatuur	
opslag	-5° C tot +50°C
bedrijf	0° C tot +50°C
Aansluitingen	
flexibel	1 tot 4 mm ²
massief	1 tot 6 mm ²

EE960 aansluitschema



Met de RF-afstandsbediening van Hager is het mogelijk draadloze stuur- en schakelcommando's te geven voor toepassingen in woningen en utiliteit. Het voordeel van RF is dat de signaaloverdracht ruimte-overschrijdend is, zodat bijvoorbeeld garagedeuren vanuit de auto te bedienen zijn. Het is mogelijk om met meerdere afstandsbedieningen dezelfde uitgang(en) te bedienen. Een apart programmeertool is niet nodig.

Gebruikte (radio)frequentie: 433 MHz

- Toepassingen:
- hekwerken
 - garagedeuren
 - jaloezieën
 - rolluiken
 - verlichting (binnen en buiten)
 - dimmers
 - centrale bedieningen

- Het systeem bestaat uit:
- 3 soorten afstandsbedieningen
 - 1 ontvanger
 - 2 uitgangsmodule; 2 of 4 uitgangen, 16 A

Meer technische informatie vanaf pag. 38.14.



RF-afstandsbedieningen, 433 MHz, 2-voudig

- Eigenschappen:**
- 2 toetsen; 2 ingangen
 - reikwijdte: 50 m
 - sleutelhanger uitvoering
 - incl. ledindicatie (bij signaaloverdracht)
 - 3V Lithium batterij CR1620 (levering; incl. batterij)
 - afmeting: (b x h x d) 29 x 61 x 16 mm

TU202

Omschrijving
RF-afstandsbediening 2 toetsen

Best.nr.
TU202



RF-afstandsbedieningen, 433 MHz, 4-voudig

- Eigenschappen:**
- 4 toetsen; 4 ingangen
 - reikwijdte: 100 m
 - incl. ledindicatie (bij signaaloverdracht)
 - 3V Lithium batterij CR2430 (levering; incl. batterij)
 - incl. wandbevestigingsset
 - afmeting: (b x h x d) 51 x 111 x 18 mm

TU204

Omschrijving
RF-afstandsbediening 4 toetsen

Best.nr.
TU204



RF-afstandsbedieningen, 433 MHz, 24-voudig

- Eigenschappen:**
- 8 toetsen + keuzetoets ABC: max. 24 ingangen
 - reikwijdte: 100 m
 - incl. ledindicatie (bij signaaloverdracht)
 - 3V Lithium batterij CR2430 (levering; incl. batterij)
 - incl. wandbevestigingsset
 - afmeting: (b x h x d) 51 x 111 x 18 mm

TU209

Omschrijving
RF-afstandsbediening 8 toetsen + keuzetoets

Best.nr.
TU209



TU301

RF-schakelmodule 1 kanaals

- Eigenschappen:**
- compleet met geïntegreerde ontvanger
 - montage: wandopbouw
 - handbediening op apparaat
 - nominale spanning: 230 V ~ 50Hz
 - 1 maakcontact 16 A AC1 230 V ~
 - beschermingsgraad: IP55
 - afmetingen: 130 x 60 x 27 mm

Omschrijving	Best.nr.
RF-schakelmodule 1 kanaals	TU301



TU350

RF-ontvanger

- Eigenschappen:**
- zorgt voor signaaloverdracht van TU202, TU204 en TU209 naar TU302 en TU304
 - montage: wandopbouw
 - voedingsspanning: van TU302 of TU304

Omschrijving	Best.nr.
RF-ontvanger	TU350



TU302

Uitgangsmodule

- Eigenschappen:**
- Schakelfuncties:
- aan
 - uit
 - aan en uit
 - aan en uit, puls
- Uitgangen:
- potentiaalvrije maakcontacten 16 A
- Voedingsspanning:
- 230 V~ 50 Hz

Omschrijving	Technische gegevens	Mod.	Best.nr.
Uitgangsmodule	2 uitgangen	6	TU302
Uitgangsmodule	4 uitgangen	6	TU304

Programmering

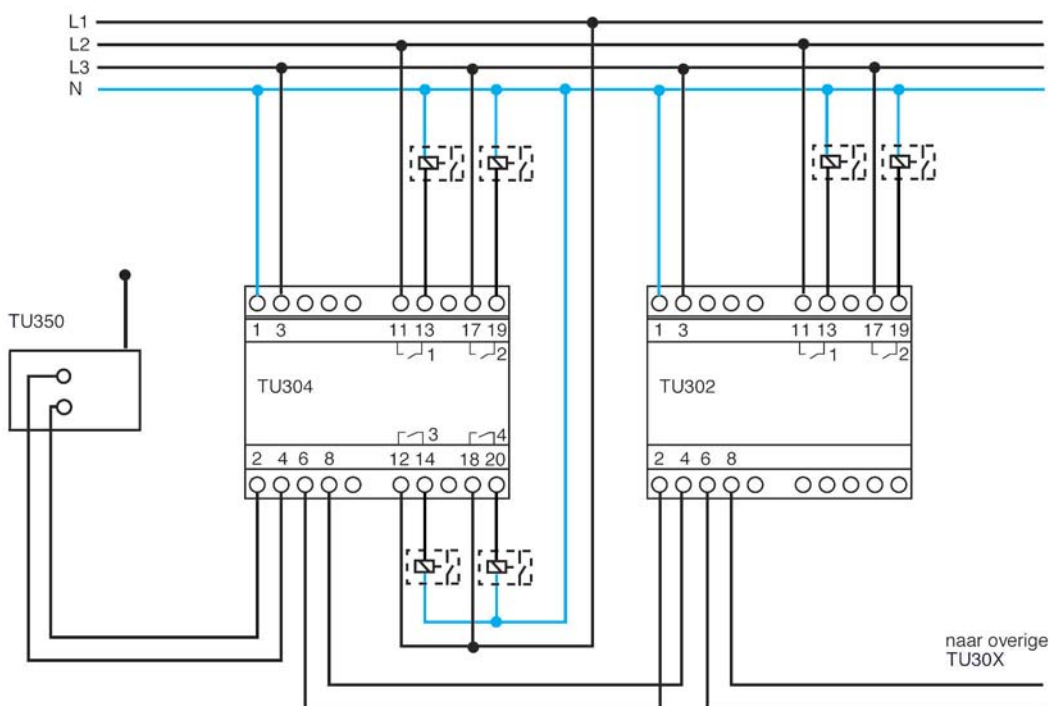
Voor het toekennen van de uitgangen aan de toetsen van de afstandbediening dient de keuzeschakelaar op de uitgangsmodule TU302 of TU304 op 'prog' te worden gezet. Daarna worden de te schakelen uitgangen met de handbedieningstoetsen en één van de schakelfuncties met de functietoets geselecteerd.

Door het indrukken van de desbetreffende toets op de afstandbediening worden de functie en verbinding toegekend. Wanneer alle programmeringen doorgevoerd zijn, dienen de keuzeschakelaars in de stand 'auto' te worden gezet. Het systeem is klaar voor gebruik.

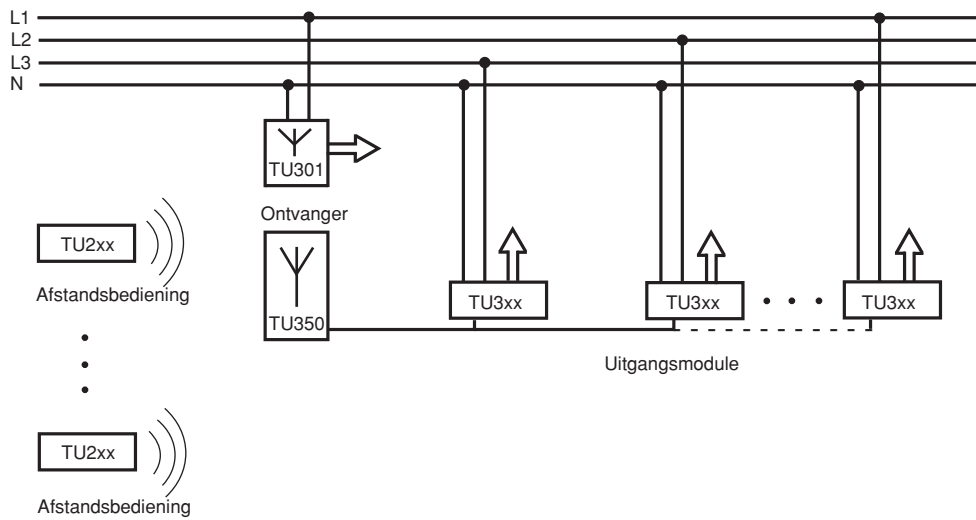
Schakelfuncties

Functie	Diagram	Uitgang	Indicatie
schakelfunctie		de uitgang is ingeschakeld zolang de toets van de afstandsbediening is ingedrukt	ON OFF ON/OFF
pulsfunctie		de uitgang verandert van toestand bij iedere bediening van de toets op de afstandsbediening	ON OFF ON/OFF
uit		iedere bediening van de toets op de afstandsbediening schakelt de uitgang uit	ON OFF ON/OFF
aan		iedere bediening van de toets op de afstandsbediening schakelt de uitgang aan	ON OFF ON/OFF
geen		opheffen van een toegewezen toets	

Aansluiting TU350, TU302 en TU304:



Overzicht:



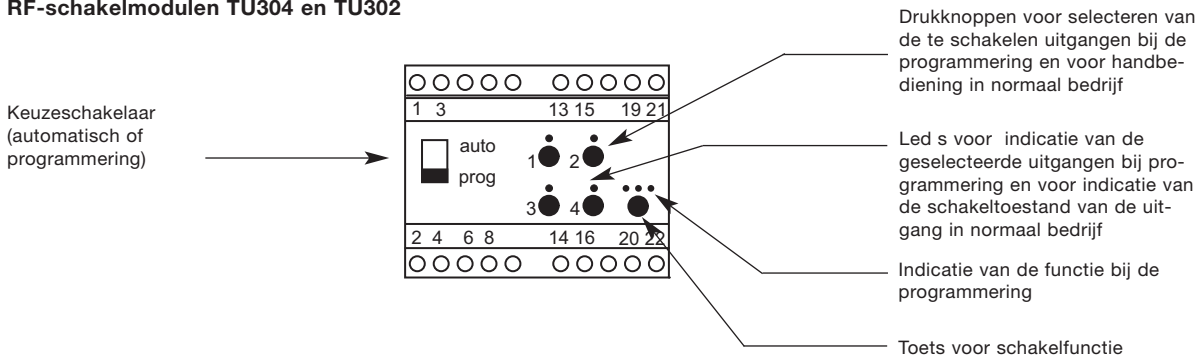
Functiebeschrijvingen:

Met de afstandbedieningen TU202, TU204 en TU224 kunnen de schakeluitgangen van de uitgangsmodule TU304, TU302 en TU301 bediend worden. Aan elke toets op de afstandbediening kunnen zoveel uitgangen toegewezen worden als u wilt.

Aan elke uitgang kunnen tot max. 16 afstandbedieningstoetsen worden toegewezen.

De gegevensoverdracht van afstandbediening tot RF-ontvanger werkt in de 433 MHz band

Bedieningselementen en indicatoren van de RF-schakelmodulen TU304 en TU302



Opm.: bij de TU302 zijn de twee onderste toetsen (voor het kiezen van de uitgangen 3 en 4) niet beschikbaar.

Opheffen van toewijzingen:

Voor het opheffen van toewijzingen zijn 3 functies beschikbaar:

1. opheffen van de toewijzing van een toets aan een of meer uitgangen:
 - Selecteer in 'prog'-mode de uitgang met de bijbehorende toets.
 - Selecteer schakelfunctie 'GEEN' (alle 3 leds uit)
 - Houd de afstandbedieningstoets 5 seconden ingedrukt
 - Na 5 seconden gaan de leds knipperen en gaan daarna uit
 ⇒ De toewijzing van deze afstandbedieningstoets aan de uitgang(en) is/zijn opgeheven.

2. Opheffen van alle toewijzingen aan een uitgang
 - Houd in 'prog'-mode gedurende 10 seconden de drukknop ingedrukt die behoort bij de betreffende uitgang (verscheidene uitgangen kunnen opgeheven worden door gelijktijdig op de bijbehorende knoppen te drukken)
 - na 5 seconden gaan de leds van de uitgangen knipperen en gaan daarna uit.
 ⇒ Alle toewijzingen aan de gekozen uitgang(en) zijn opgeheven.
3. Resetten van een complete uitgangenmodule
 - Druk in 'prog'-mode op de Functie-drukknop gedurende 10 s.
 - na 5 seconden gaan de leds van de module knipperen en na nogmaals 5 seconden gaan ze uit.
 ⇒ Alle toewijzingen aan deze module zijn opgeheven

RF-afstandsbediening

	TU202	TU204	TU209
Type	RF-afstandsbediening 2-kanaals	RF-afstandsbed. 4-kanaals	RF-afstandsbediening 24-kanaals
Voedingsspanning	Lithium batterij 3 V DC		
Batterijtype	CR1620	CR2430	
Zendbereik	binnen: ongeveer 25 m buiten: ongeveer 50 m	binnen: ongeveer 50 m buiten: ongeveer 100 m	
Radiofrequentie	433 MHz ISM-frequentiebereik (RF-installatie met klein vermogen voor niet-openbaar gebruik)		
Signaaloverdracht	Is beveiligd tegen beïnvloeding van externe stoorsignalen door unieke codering en meervoudige verzending van het commando		
Indicatie	Indicatie voor signaaloverdracht en batterij-indicatie		Indicatie voor signaaloverdracht en batterij-indicatie Indicatie voor kanaalkeuze A, B of C
Bouwworm	sleutelhanger	handbediening incl. wandhouder	
Afmetingen (h x b x d)	61 x 29 x 16 mm	111 x 51 x 18 mm	
Beschermingsgraad	IP20		
Opslagtemperatuur	-20°C tot +70°C		
Bedrijfstemperatuur	-20°C tot +70°C		
Zendvermogen	10 mW		

RF-ontvanger en uitgangsmodule

	TU350	TU302	TU304
Type	RF-ontvanger	Uitgangsmodule 2 uitgangen	Uitgangsmodule 4 uitgangen
Voedingsspanning	spanningsverzorging van TU302 of TU304 max. 20 V	230 V AC +10% / -15%	
Opgenomen vermogen max.	< 1 VA	5 VA	
Radiofrequentie	433 MHz		
Maximale kabellengte tussen ontvanger en uitgangsmodule	50 m met 2 x 1,5 mm ² Cu		
Bediening en indicatie	1 led voor ontvangstindicatie	2 of 4 rode leds voor schakelstand en programmering 3 rode leds voor functie-indicatie 2 of 4 toetsen voor handbediening en programmering 1 keuzeschakelaar voor handbediening of normaal bedrijf	
Uitgangscontacten		2 maakcontacten	4 maakcontacten
Ohmse belasting		16 A - 250 V	
Gloeilampen		2000 W bij 125.000 x schakelen	
Bouwworm	wandopbouw	modulair	
Afmeting (hxbxd), module	130 x 80 x 35 mm	6	
Aansluiting	massief	1,5 mm ²	
	flexibel	1,0 mm ²	
Beschermingsgraad	IP54	IP20	
Opslagtemperatuur	-20°C tot +70°C	0°C tot +50°C	
Bedrijfstemperatuur	-5°C tot +70°C	-20°C tot +70°C	

Funciebeschrijving TU301

De RF-schakelmodule TU301 maakt mogelijk, met de afstandbedieningen TU202, TU204 of TU209 elektrische stroomkringen aan te sturen zoals bijvoorbeeld voor:

- Verlichting
- Geschakelde stroomkringen
- Specifieke commando's (afstanddimmers, rolluikbesturing, garage-deuren etc).

Voor het realiseren van installaties met meer dan 2 uitgangen kunnen verscheidene ontvangers met elkaar gekoppeld worden.

Vershillende functies

Met een toets op de bovenkant van de ontvanger kunt u kiezen tussen 'auto' en 'prog'

- 'auto' is de normale modus van het apparaat, die de volgende mogelijkheden geeft:
 - De uitgang wordt geschakeld conform zijn toewijzing aan de RF-commando's
 - Indicatie van de schakelfunctie
 - Omschakelen van het uitgangssignaal naar voorrangsstand; dit gebeurt door kort te drukken op de drukknop van de ontvanger.
- 'prog' is de configuratiemodus van het apparaat, met de volgende mogelijkheden:
 - Toewijzing van de toetsen van de RF-zender aan de uitgang van de ontvanger
 - Wijzigen van de programmering.
 - Compleet wissen van alle ontvangerinstellingen.
 - Opheffen van de toetsinstellingen.

U komt als volgt in de 'prog'-modus:

- Houd de drukknop van de ontvanger minstens 3 s ingedrukt
- De led 'OK' naast de toets gaat langzaam knipperen (klaar!)

In deze modus kunt u:

- Een of meerdere zenders configureren.
- De ontvangerinstellingen geheel of gedeeltelijk wissen.

Configuratie

Uitgang van een ontvanger configureren:

- 'prog'-modus instellen
- De led 'OK' naast de toets begint langzaam te knipperen.
- Druk de toets herhaald kort in (< 3 sec), om de stuurcommando-soort te selecteren, die u wilt koppelen aan de toe te wijzen knop van de zender

De keuze-leds van de beschikbare stuurcommandosoorten lichten na elkaar op.

- houd de toe te wijzen toets van de afstandbediening 3 s ingedrukt
- de leds knipperen 3 maal en gaan dan uit.

De zender wordt geprogrammeerd door de ontvanger, deze gaat daarna automatisch uit de 'prog'-modus.

Indicatie

In 'auto'-modus licht de led van de met de zender gekoppelde stuurcommandosoort telkens op als er een commando gestuurd wordt vanaf een afstandbediening of van een programmeerapparaat. De leds lichten op zolang de zender met de ontvanger in verbinding blijft.

Veranderen van de configuratie

in 'prog'-modus kunnen de volgende wijzigingen worden aangebracht in de bestaande configuratie:

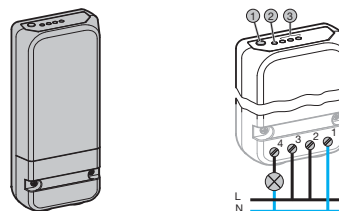
- Toevoegen van een extra uitgang aan de bediening van een afstandbedieningstoets
 - Wissen van de toewijzing van een uitgang aan een afstandbedieningstoets
 - Wijzigen van de schakelfunctie van een uitgang
- Zie 'Configuratie' voor de te volgen werkwijze.

Gedeeltelijk wissen

Deze wis-procedure verwijdert de aanwezige koppeling tussen de drukknop van de zender en de uitgang van de ontvanger:

- In 'prog'-modus: druk op de toets van de ontvanger om in wis-modus te komen.
 - Alle leds zijn uit, behalve de eerste: deze knippert.
- Houd op de afstandbediening de toets die gewist moet worden 10 s lang ingedrukt.
- Na 5 s knipperen de 4 leds snel.
- Na 10 s doven de 4 leds. Het apparaat gaat terug in 'auto'-modus. Het gedeeltelijk wissen is klaar.

Productbeschrijving TU301



- ① Keuze van schakelfunctie; handbediening en keuze bij de configuratie ('prog')
- ② Statusindicatie
- ③ Indicatie van de schakelfunctie

Funcctie	Indicatie	Funcctie
ON		sluiten uitgangcontact
OFF		openen uitgangcontact
ON/OFF		sluiten en openen uitgangcontact
monostabil		sluiten van de uitgang zolang de knop ingedrukt is *
geen functie		- wissen van een toegewezen toets - volledig wissen

* deze schakelfunctie wordt vooral gebruikt voor het aansturen van ingangen zoals b.v. afstanddimmers, rolluikbesturing, garagedeuren etc.

Volledig wissen

Deze wis-procedure verwijdert alle configuratie-instellingen van de ontvanger.

- In 'prog'-modus: druk op de toets van de ontvanger om in wis-modus te komen.
 - Alle leds zijn uit, behalve de eerste: deze knippert.
- Houd de drukknop op de ontvanger 10 s lang ingedrukt.
 - Na 5 s knipperen de 4 leds snel.
 - Na 10 s doven de 4 leds. Het apparaat gaat terug in 'auto'-modus

Het volledig wissen is klaar.

Handbediening

Het apparaat kan op handbediening worden gezet:

- Druk kort op de drukknop van de ontvanger (< 3 s.).
- Na elke keer drukken wisselt de uitgangsstatus om.

Opmerking: de RF-besturing houdt voorrang op de handbediening

Technische gegevens

- Elektrische eigenschappen:

- voedingsspanning: 230 V +10 % tot -15 %
- minimale belasting: 12 V 100 mA
- eigen verbruik: 7,5 VA
- uitgang: 1 contact potentiaalvrij.
- nominale stroom: AC1: 16 A 250 V
- gloeilampen: 1000 W, 50.000 x schakelen
1500 W, 25000 x schakelen
- laagspannings.halogenen: 1000 W, 50.000 x schakelen
1500 W, 25000 x schakelen
230 W, 25000 x schakelen
- spaarlampen:

- Bedrijfsparameters

- Radiofrequentie: 433 MHz
- Beschermingsgraad: IP55
- Beschermingsklasse: II
- Stootvastheid: IK3
- Configuratiecapaciteit: tot 16 zenders

- Omgeving

- Bedrijfstemperatuur: -10°C tot +60°C
- Opslagtemperatuur: -20°C tot +70°C

- Aansluiting met schroefklemmen

- Flexibel: 0,5 tot 1,5 mm
- Massief: 0,5 tot 2,5 mm
- Afmetingen: 130 x 60 x 27 mm