

Impulsrelais - energiebewust en flexibel besturen

Automatisch besturen van stroomkringen

Met impulsrelais is de besturing grotendeels altijd in ruststand. Geen vermogensverlies en warmteopwekking in verdelers door ingehouden magneetspoelen, maar kortstondige omschakelmomenten door besturing via impulsdrukkers of andere omschakelcommando's.



Uw voordelen:

- Contactstatusmelding en handschakeling
- Montage van de hulpelementen zonder gereedschap
- Groeps- en centrale bediening voor flexibele installatieoplossingen
- Elektronische uitvoering met ingebouwde trappenhuisautomaat

Technische gegevens:

- Voor het aansturen van verlichtingsgroepen tot 16 A
- Voor wissel- en gelijkspanning
- Schakelstandmelding en handschakeling
- Aanrakingsveilig IP20
- Normen: EN60669-1, EN60669-2-2
- Elektromechanisch / elektronisch

- Normen:

- EN60669-1
- EN60669-2-2
- voor het aansturen van verlichtingsgroepen tot 16 A
- voor wissel- en gelijkspanning (let op eventuele reductiefactoren)
- schakelstandmelding en handschakeling
- m = maakcontact
- v = verbreekcontact
- w = wisselcontact

- de impulsrelais kunnen naar keuze worden voorzien van:
 - centrale bediening in/uit
 - hulpcontact t.b.v. afstands-signalering
 - aansturing met wisselcontact van bijv. schakelklok of eindschakelaar
- Algemene centrale bediening t.b.v. meerdere groepen impulsrelais
- Aanrakingsveilig IP20

Belastbaarheid:

Kijk voor belastbaarheid op www.hager.nl
Deze tabel wordt regelmatig aangepast aan nieuwe beschikbare lichtbronnen.

Meer technische informatie vanaf pag. 36.8.



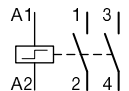
EPN510

Impulsrelais, 1 x maak



Omschrijving	Aantal polen	I_{nom} [A]	AC Spoelspanning U [V-]	DC Spoelspanning U [V-]	Mod.	Verp.	Best.nr.
Impulsrelais, 1m, 16 A, 230 V AC	1m	16	230	110	1	1	EPN510
Impulsrelais, 1m, 16 A, 48 V AC	1m	16	48	24	1	1	EPN501
Impulsrelais, 1m, 16 A, 24 V AC	1m	16	24	12	1	1	EPN513
Impulsrelais, 1m, 16 A, 12 V AC	1m	16	12	-	1	1	EPN511

Impulsrelais, 2 x maak

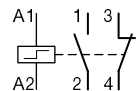


Omschrijving	Aantal polen	I_{nom} [A]	AC Spoelspanning U [V-]	DC Spoelspanning U [V-]	Mod.	Verp.	Best.nr.
Impulsrelais, 2m, 16 A, 230 V AC	2m	16	230	110	1	1	EPN520
Impulsrelais, 2m, 16 A, 48 V AC	2m	16	48	24	1	1	EPN526
Impulsrelais, 2m, 16 A, 24 V AC	2m	16	24	12	1	1	EPN524
Impulsrelais, 2m, 16 A, 12 V AC	2m	16	12	-	1	1	EPN521



EPN515

Impulsrelais, 1 x maak + 1 x verbreek

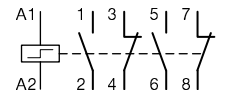


Omschrijving	Aantal polen	I_{nom} [A]	AC Spoelspanning U [V-]	DC Spoelspanning U [V-]	Mod.	Verp.	Best.nr.
Impulsrelais, 1m+1v, 16 A, 230 V AC	1m+1v	16	230	110	1	1	EPN515
Impulsrelais, 1m+1v, 16 A, 48 V AC	1m+1v	16	48	24	1	1	EPN503
Impulsrelais, 1m+1v, 16 A, 24 V AC	1m+1v	16	24	12	1	1	EPN518
Impulsrelais, 1m+1v, 16 A, 12 V AC	1m+1v	16	12	-	1	1	EPN519



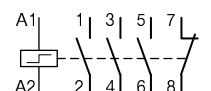
EPN525

Impulsrelais, 2 x maak + 2 x verbreek



Omschrijving	Aantal polen	I_{nom} [A]	AC Spoelspanning U [V-]	DC Spoelspanning U [V-]	Mod.	Verp.	Best.nr.
Impulsrelais, 2m+2v, 16 A, 230 V AC	2m+2v	16	230	110	2	1	EPN525
Impulsrelais, 2m+2v, 16 A, 24 V AC	2m+2v	16	24	12	2	1	EPN528

Impulsrelais, 3 x maak + 1 x verbreek

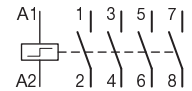


Omschrijving	Aantal polen	I_{nom} [A]	AC Spoelspanning U [V-]	DC Spoelspanning U [V-]	Mod.	Verp.	Best.nr.
Impulsrelais, 3m+1v, 16 A, 230 V AC	3m+1v	16	230	110	2	1	EPN546



EPN540

Impulsrelais, 4 x maak



Omschrijving	Aantal polen	I_{nom} [A]	AC Spoelspanning U [V-]	DC Spoelspanning U [V-]	Mod.	Verp.	Best.nr.
Impulsrelais, 4m, 16 A, 230 V AC	4m	16	230	110	2	1	EPN540
Impulsrelais, 4m, 16 A, 48 V AC	4m	16	48	24	2	1	EPN548
Impulsrelais, 4m, 16 A, 24 V AC	4m	16	24	12	2	1	EPN541



EPS450B

Elektronische impulsrelais met/zonder uitschakelvertraging

Eigenschappen:

- 1 maakcontact
- Nominale spanning: 16 A AC1
- Voedingsspanning: 230 V AC 50/ 60 Hz
- Tijd instelbaar tussen 5 en 60 minuten
- QuickConnect-aansluiting (EPS410B en EPS450B) / schroefaansluiting (EPN410)
- Uitschakelvertraging instelbaar tussen 5 min. en 1 uur

Voordelen:

- Ledsignalering
- Handbediening
- Geruisloos
- 100 mA ruststroom beschikbaar voor verlichte bedieningstoetsen
- Veilig bij onvoorzien permanent inschakelen
- Automatische herkenning van 3- of 4-draadsaansluiting

Omschrijving	Aantal polen	I_{nom} [A]	AC Spoelspanning U [V-]	DC Spoelspanning U [V-]	Mod.	Verp.	Best.nr.
Elektron. impulsrelais QuickConnect	1m	16	230	110	1	1	EPS410B
Elektron. impulsrelais schroef	1m	16	230	24	1	1	EPN410
Elektronisch impulsrelais met uitschakelvertraging QuickConnect	1m	16	230	24	1	1	EPS450B

Centrale bediening "in/uit"

Met de centrale bediening "in/uit", op afstand, kunnen één of meerdere impulsrelais gelijktijdig in- en uitgeschakeld worden.

Daarbij blijft "lokale" bediening met behulp van een pulsdrukker voor ieder afzonderlijk impulsrelais mogelijk.

Met de **algemeen centrale bediening** kunnen meerdere groepen impulsrelais worden in- en uitgeschakeld.

(Per groep impulsrelais vindt tevens centrale bediening plaats m.b.v. EP050.)

Hulpcontact t.b.v. signalering

Met hulpcontact EP051 kan een signalering op afstand worden gerealiseerd.

Aansturing met wisselcontact

Bij "externe" aansturing bijv. door middel van een programmaklok, realiseert hulpelement EP053 een impulsaansturing en zorgt ervoor dat het impulsrelais niet continu onder spanning blijft staan.

Het is niet mogelijk om meerdere EP053 met een wisselcontact van 1 programmaklok aan te sturen.

m = maakcontact
v = verbreekcontact

Belastbaarheid:

Kijk voor belastbaarheid op www.hager.nl
Deze tabel wordt regelmatig aangepast aan nieuwe beschikbare lichtbronnen.

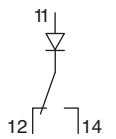
Meer technische informatie vanaf pag. 36.8.



EPN050

Centrale bediening "in/uit"

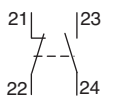
Omschrijving	Uspoel [V-]	Uspoel [V-]	Mod.	Best.nr.
Centrale bediening "in/uit"	24-230	12-110	0,5	EPN050



EPN051

Hulpcontact t.b.v. afstandsignalering 1 x maak+1 x verbreek

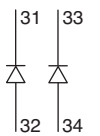
Omschrijving	I_{nom}	Mod.	Best.nr.
Hulpcontact t.b.v. afstandsignalering 1m+1v	2 A 250 V~	0,5	EPN051



EPN052

Algemeen centrale bediening t.b.v. meerdere groepen

Omschrijving	Uspoel [V-]	Mod.	Best.nr.
Algemeen centrale bediening t.b.v. meerdere groepen	24-230	0,5	EPN052



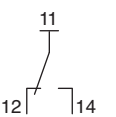
EPN053

Aansturing met wisselcontact

Eigenschappen:

- aansturing met wisselcontact, bijv. d.m.v. programmaklok of schakelaars

Omschrijving	Uspoel [V-]	Mod.	Best.nr.
Aansturing met wisselcontact (bijv. d.m.v. programmaklok)	24-230	0,5	EPN053



Toepassing:
In stroomcircuits met drukknoppen, schakelaars, programmaklokken, magneet-schakelaars enz.

Technische gegevens:

- Voor stroomcircuits max. 16 A / 250 V~
- Met handbedienings-schakelaar: "aan/automatisch/uit"
- Het hulpcontact wordt aan de linkerzijde van het hulprelais gemonteerd
- Schakelstandmelding aan voorzijde
- Aanrakingsveilig IP20

m = maakcontact
v = verbreekcontact
w = wisselcontact

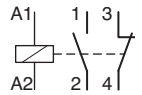
Belastbaarheid:
Kijk voor belastbaarheid op www.hager.nl
Deze tabel wordt regelmatig aangepast aan nieuwe beschikbare lichtbronnen.

Meer technische informatie vanaf pag. 36.11.



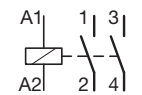
ER120

Hulprelais, 1 maak + 1 verbreek



Omschrijving	Aantal polen	I_{nom} [A]	U_{max} [V-]	U_{spoel} [V-]	Mod.	Best.nr.
Hulprelais	1m+1v	16	250	12	1	ER124
Hulprelais	1m+1v	16	250	24	1	ER123
Hulprelais	1m+1v	16	250	230	1	ER120

Hulprelais, 2 maak

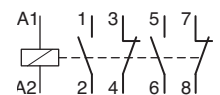


Omschrijving	Aantal polen	I_{nom} [A]	U_{max} [V-]	U_{spoel} [V-]	Mod.	Best.nr.
Hulprelais	2m	16	250	12	1	ER109
Hulprelais	2m	16	250	24	1	ER125
Hulprelais	2m	16	250	230	1	ER111



ER138

Hulprelais, 2 maak + 2 verbreek



Omschrijving	Aantal polen	I_{nom} [A]	U_{max} [V-]	U_{spoel} [V-]	Mod.	Best.nr.
Hulprelais	2m+2v	16	250	12	2	ER139
Hulprelais	2m+2v	16	250	24	2	ER138
Hulprelais	2m+2v	16	250	230	2	ER135



EP071

Hulpcontact, 1 maak + 1 verbreek

Eigenschappen:

- Hulpcontact, te combineren met alle hulprelais
- Montage aan de linkerzijde



Omschrijving	Aantal polen	i_{nom} [A]	U_{max} [V~]	Mod.	Best.nr.
Hulpcontact	1m+1v	2	250	0,5	EP071



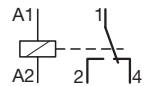
EN145

Interface-relais met ledindicatie, 1 wissel

Eigenschappen:

- Spoel:
 - $U = 12\text{ V} - 24\text{ V AC/DC}$
 - $P = 0,5\text{ W} - 2\text{ W}$
- Contactbelasting:
 - max: 5 A AC1 250 V~
 - min: 10 mA 12 V DC

* EN146: verwacht medio 2010



Omschrijving	Aantal kanalen	U_{spoel} [V~]	Mod.	Best.nr.
Interface-relais met ledindicatie	1w	12-24 V AC DC	1	EN145
Interface-relais met ledindicatie, 230 V	1w	230 V AC	1	EN146

Technische gegevens impulsrelais

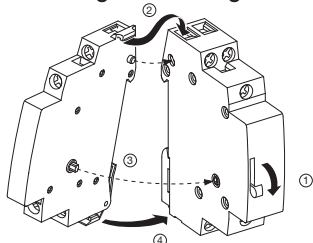
Best.nr.	EPN510 EPN515 EPN520	EPN501 EPN503 EPN526	EPN513 EPN518 EPN524	EPN511 EPN519 EPN521	EPN525 EPN540 EPN546	EPN548	EPN528 EPN541
Spoelspanning AC - spoelspanning - tolerantie - frequentie - verbruik bij inkomen	230 V +10/-20 % 50 Hz 24 VA	48 V +10/-20 % 50 Hz 29 VA	24 V +10/-20 % 50 Hz 24 VA	12 V +10/-20 % 50 Hz 24 VA	230 V +10/-20 % 50 Hz 48 VA	48 V +10/-20 % 50 Hz 47 VA	24 V +10/-20 % 50 Hz 43 VA
Spoelspanning DC - spoelspanning - tolerantie - verbruik bij inkomen	110 V +10/-20 % 12 W	24 V +10/-20 % 12 W	12 V +10/-20 % 12 W	-	110 V +10/-20 % 25 W	24 V +10/-20 % 25 W	12 V +10/-20 % 25 W
Funcatiegegevens - nominale stroom (AC1) - nominale spanning - elektrische levensduur (cos φ =1) - mechanische levensduur - eigen verbruik (contacten)	16 A AC 250 V 150.000 schakelcycli 500.000 schakelcycli 1,2 W				16 A AC 400 V 150.000 schakelcycli 500.000 schakelcycli 1,2 W		
- min. impulsduur (bediening) - max. impulsduur (onder spanning) - ruststroom (verlichte pulsdrucker) met C = 1 µF parallel met C = 10 µF parallel met C = 20 µF ->	50 ms 60 minuten 6 mA 10 mA 44 mA 110 mA						
- ruststroom met hulpelement EPN051 met C = 1 µF parallel met C = 2,2 µF parallel	-		15 mA 50 mA 100 mA	-			
- omgevingstemperatuur - opslagtemperatuur	-5 tot +40°C -40 tot +80°C						
Aansluiting schroefklem - adereindhuls - massief	6 mm ² 10 mm ²						
Aansluiting QC-klem - flexibel zonder adereindhuls - massief	1 - 2,5 mm ² 1 - 2,5 mm ²						

Technische gegevens Hulpelementen	Best.nr. EPN050	EPN051	EPN052 ⁽²⁾ , EPN053
- nominale spanning ⁽¹⁾	AC 24 tot 230 V DC 12 tot 110 V	-	AC 24 tot 230 V
Nominale stroom (AC1)	-	2 A / AC 250 V	-
- omgevingstemperatuur - opslagtemperatuur	-5°C tot +40°C -40°C tot +80°C		
Aansluiting - adereindhuls - massief	6 mm ² 10 mm ²		

⁽¹⁾ Nominale spanning hulpelementen = Nominale spanning impulsrelais

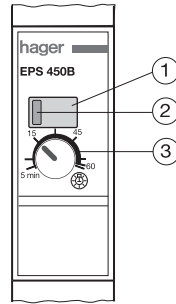
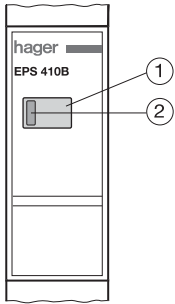
⁽²⁾ Er kunnen max. 16 x EPN050 bij 230 V en max. 3 x EPN050 bij 24 V aangesloten worden

① Eenvoudige montage van de hulpelementen zonder het gebruik van gereedschap



Combinatie impulsrelais en hulpelementen

EPN050 ☐	EPN051 + EPN050 + ☐	EPN052 + EPN051 + EPN050 + ☐	
EPN051 ☐	EPN052 + EPN050 + ☐		
EPN053 ☐	EPN051 + EPN053 + ☐		
	EPN051 + EPN051 + ☐		



① Bedieningstoets

Met elke druk op deze toets wordt de uitgang van het relais omgeschakeld.

② Bedrijfstoestand

Bij een verlichte led is de uitgang ingeschakeld (een defect aan uitgangszijde kan niet herkend worden).

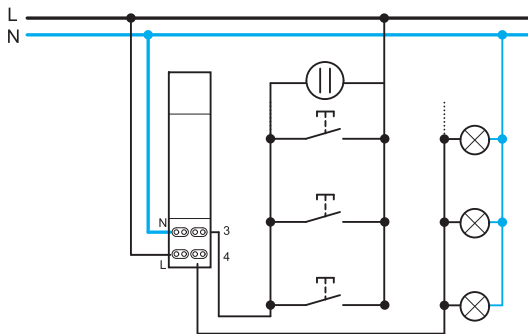
③ Tijdinstelling

Deze draaiknop heeft alleen de EPS450B.

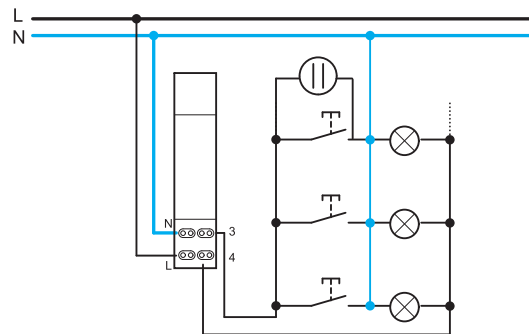
Met deze draaiknop is de uitschakelvertraging tussen 5 minuten en een uur instelbaar (trappenhuisfunctie).

	EPS410B	EPN410	EPS450B
Voedingsstuurspanning	230 V AC		
Spanningstolerantie	-10 % + 15 %		
Frequentie	50 / 60 Hz		
Stand-by vermogen	< 1 W		
Ruststroom (230 V ingang)	100 mA verlichting, parallel aan schakelaar		
Uitschakelvertraging	-		5 min. tot 1 uur
Contactbelasting			
• Nominaalstroom	16 A 250 V AC1		
• Levensduur	100 000 cycli (16 A AC1)		
• Inschakelduur	100 %		
Omgevingstemperatuur			
Opslag	-25° tot + 70° C		
Bedrijf	-10° tot + 50° C		
Aansluiting	QuickConnect	Schroef	QuickConnect
flexibel	1,5 tot 2,5 mm ²	1,5 tot 6 mm ²	1,5 tot 2,5 mm ²
massief	1,5 tot 2,5 mm ²	1,5 tot 10 mm ²	1,5 tot 2,5 mm ²

Aansluitschema
4-draadsaansluiting



Aansluitschema
3-draadsaansluiting



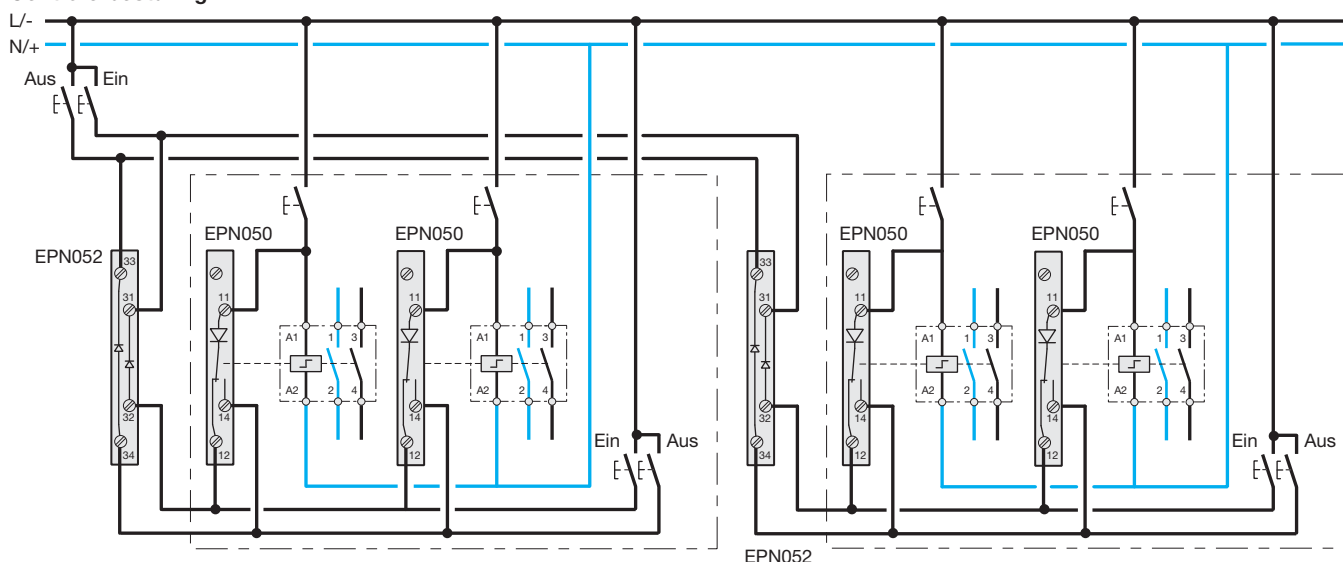
Keuzetabel

De volgende tabel geeft het aantal impulsrelais weer, die per type transformator gelijktijdig ingeschakeld kunnen worden.

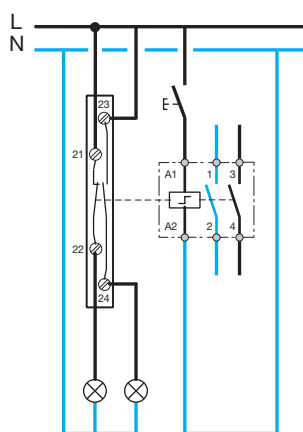
- Lengte bedrading: 15 m tussen impulsdrukker en impulsrelais
- Impulsrelais zonder hulpelement
- Primaire spanning van de transformator: 230 V~ ± 15%

Best.nr.	Leiding doorsnede	ST312 uitgang		ST313 uitgang		ST314 uitgang		ST315 Uitgang	
		12 V 20,8 A	24 V 1,04 A	12 V 1,33 A	24 V 0,67 A	12 V 3,33 A	24 V 1,67 A	12 V 5,2 A	24 V 2,63 A
EPN511/EPN521/ EPN519	0,5 mm ²	3	-	2	-	4	-	4	-
	1,5 mm ²	4	-	2	-	6	-	7	-
EPN513/EPN524/ EPN518	0,5 mm ²	-	4	-	3	-	7	-	8
	1,5 mm ²	-	4	-	3	-	9	-	10
EPN541/EPN528	0,5 mm ²	-	2	-	1	-	3	-	4
	1,5 mm ²	-	2	-	1	-	4	-	5

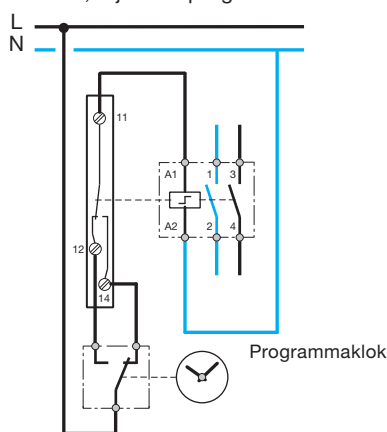
Centrale besturing



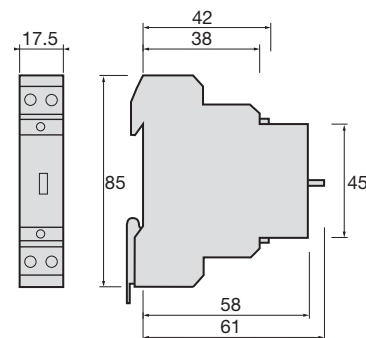
EPN051 Hulpcontact t.b.v. afstandsignalering



EPN053 Aansturing door omschakelcontact, bijv. een programmaklok



Maatvoering impulsrelais



Het hulpelement EPN053 zorgt ervoor, dat het impulsrelais niet continu onder spanning blijft staan. Het is niet mogelijk om meerdere EPN053 hulpelementen met bijvoorbeeld 1 wisselcontact van een programmaklok te bedienen.

- Norm: EN61095
- magneetschakelaars 25 tot 63 A, verzegelbaar (2 en 3 mod.)
- hulpcontact EP071 aan te bouwen aan magneetschakelaars 1 of 2 mod. breed
- schakelstandmelding aan voorzijde
- aanrakingsveilig IP20
- let op eventuele reductiefactoren
- * v = hulpcontact, dus lagere contactbelasting

Belastbaarheid:

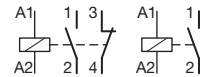
Kijk voor belastbaarheid op www.hager.nl
Deze tabel wordt regelmatig aangepast aan nieuwe beschikbare lichtbronnen.

Meer technische informatie vanaf pag. 36.18.



ES110

Magneetschakelaars, 1 x maak, 1 x maak + 1 x verbreek



Omschrijving	Aantal polen	I_{nom} [A]	Spoelspanning U [V-]	Mod.	Verp.	Best.nr. met schak.	Best.nr. zonder schak.
Magneetschakelaar	1m	25	230	1	1	ES110A	ES110
Magneetschakelaar	1m+1v	25	24	1	1		ES239
Magneetschakelaar	1m+1v	25	230	1	1		ES210

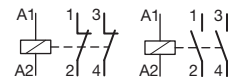


ES220A



ES220

Magneetschakelaars, 2 x maak, 2v

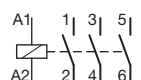


Omschrijving	Aantal polen	I_{nom} [A]	Spoelspanning U [V-]	Mod.	Verp.	Best.nr. met schak.	Best.nr. zonder schak.
Magneetschakelaar	2m	25	24	1	1	ES224A	ES224
Magneetschakelaar	2m	25	230	1	12	ES220A	ES220
Magneetschakelaar	2v	25	230	1	12	ES230A	ES230
Magneetschakelaar	2m	40	24	3	1		ES252
Magneetschakelaar	2m	40	230	3	1		ES240
Magneetschakelaar	2m	63	24	3	1		ES262
Magneetschakelaar	2m	63	230	3	1		ES263



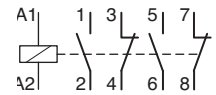
ES320

Magneetschakelaars, 3 x maak



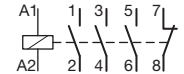
Omschrijving	Aantal polen	I_{nom} [A]	Spoelspanning U [V-]	Mod.	Verp.	Best.nr. met schak.	Best.nr. zonder schak.
Magneetschakelaar	3m	25	230	2	6	ES320A	ES320
Magneetschakelaar	3m	40	230	3	1		ES340

Magneetschakelaars, 2 x maak + 2 x verbreek



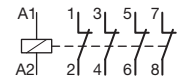
Omschrijving	Aantal polen	I_{nom} [A]	Spoelspanning U [V-]	Mod.	Verp.	Best.nr. met schak.	Best.nr. zonder schak.
Magneetschakelaar	2m+2v	25	24	2	1		ES242
Magneetschakelaar	2m+2v	25	230	2	1	ES450A	ES450
Magneetschakelaar	2m+2v	63	230	3	1		ES470

Magneetschakelaars, 3 x maak + 1 x verbreek



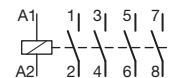
Omschrijving	Aantal polen	I_{nom} [A]	Spoelspanning U [V-]	Mod.	Verp.	Best.nr. met schak.	Best.nr. zonder schak.
Magneetschakelaar	3m+1v*	25	230	2	1		ES444
Magneetschakelaar	3m+1v*	40	230	3	1		ES345
Magneetschakelaar	3m+1v*	63	230	3	1		ES365

Magneetschakelaars, 4 x verbreek



Omschrijving	Aantal polen	I_{nom} [A]	Spoelspanning U [V-]	Mod.	Verp.	Best.nr. met schak.	Best.nr. zonder schak.
Magneetschakelaar	4v	25	24	2	1		ES432
Magneetschakelaar	4v	25	230	2	6	ES430A	ES430
Magneetschakelaar	4v	40	230	3	1		ES480
Magneetschakelaar	4v	63	24	3	1		ES492
Magneetschakelaar	4v	63	230	3	1		ES490

Magneetschakelaars, 4 x maak



Omschrijving	Aantal polen	I_{nom} [A]	Spoelspanning U [V-]	Mod.	Verp.	Best.nr. met schak.	Best.nr. zonder schak.
Magneetschakelaar	4m	25	24	2	1	ES424A	ES424
Magneetschakelaar	4m	25	230	2	6	ES420A	ES420
Magneetschakelaar	4m	40	230	3	1		ES440
Magneetschakelaar	4m	40	24	3	1		ES442
Magneetschakelaar	4m	63	24	3	1		ES462
Magneetschakelaar	4m	63	230	3	1		ES463



ES420

Magneetschakelaars worden ingezet om grote stromen te schakelen met lichte (domotica-)uitgangen. Magneetschakelaars zijn goed in staat om kortsluitsituaties te overleven. Het is mogelijk om met een magneetschakelaar meerdere actoren tegelijk te schakelen, maar ook verbruikers in 2- of 3-fasen installaties. Geruisarme magneetschake-

laars vinden hun toepassing in woningbouw en in verdelers die in een voor leken toegankelijke ruimte zijn geplaatst.

- Norm: EN61095
- Magneetschakelaars 25-63 A, verzegelbaar
- Hulpcontact aan te bouwen
- Schakelstandindicatie aan voorzijde, geen handbediening
- Geruisarm

- Aanrakingsveilig IP20
- Let op eventuele reductiefactoren

Belastbaarheid:
Kijk voor belastbaarheid op www.hager.nl
Deze tabel wordt regelmatig aangepast aan nieuwe beschikbare lichtbronnen.

Meer technische informatie vanaf pag. 36.18.



ESN220B

Magneetschakelaars, 230 V, 2 x maak

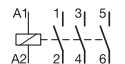


Omschrijving	Aantal polen	I_{nom} [A]	Spoelspanning U [V-]	Mod.	Verp.	Best.nr.
Magneetschakelaar, 2m, 20 A, 230 V	2m	20	230	1	1	ESN220B
Magneetschakelaar, 2m, 40 A, 230 V	2m	40	230	3	1	ESN240B
Magneetschakelaar, 2m, 63 A, 230 V	2m	63	230	3	1	ESN263B



ESN320B

Magneetschakelaars, 230 V, 3 x maak

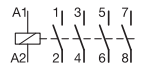


Omschrijving	Aantal polen	I_{nom} [A]	Spoelspanning U [V-]	Mod.	Verp.	Best.nr.
Magneetschakelaar, 3m, 25 A, 230 V	3m	25	230	2	1	ESN320B
Magneetschakelaar, 3m, 40 A, 230 V	3m	40	230	3	1	ESN340B



ESN420B

Magneetschakelaars, 230 V, 4 x maak

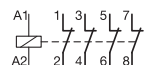


Omschrijving	Aantal polen	I_{nom} [A]	Spoelspanning U [V-]	Mod.	Verp.	Best.nr.
Magneetschakelaar, 4m, 25 A, 230 V	4m	25	230	2	1	ESN420B
Magneetschakelaar, 4m, 40 A, 230 V	4m	40	230	3	1	ESN440B
Magneetschakelaar, 4m, 63 A, 230 V	4m	63	230	3	1	ESN463B



ESN430B

Magneetschakelaar, 230 V, 4 x verbreek

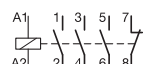


Omschrijving	Aantal polen	I_{nom} [A]	Spoelspanning U [V-]	Mod.	Verp.	Best.nr.
Magneetschakelaar, 4v, 25 A, 230 V	4v	25	230	2	1	ESN430B



ESN444B

Magneetschakelaar, 230 V, 3 x maak + 1 x verbreek



Omschrijving	Aantal polen	I_{nom} [A]	Spoelspanning U [V-]	Mod.	Verp.	Best.nr.
Magneetschakelaar, 3m+1v, 20 A, 230 V	3m+1v	25	230	2	1	ESN444B



ESN071B

Hulpcontact

Eigenschappen:

- achteraf aan te bouwen aan magneetschakelaars
- EP071 alleen voor ESxxx magneetschakelaar van 1 of 2 mod. breed
- ESN071B alleen voor ESNxxxB van 2 of 3 mod. breed



Omschrijving	Aantal polen	I _{nom} [A]	Mod.	Verp.	Best.nr. met schak.
Hulpcontact voor magneetschak. ESxxx	1m+1v	2	0,5	1	EP071
Hulpcontact voor magneetschak. ESNxxxB	1m+1v	2	0,5	1	ESN071B



ESN002B

Verzegelingskap voor magneetschakelaars

Omschrijving	Mod.	Verp.	Best.nr.
Verzegelingskap voor magneetschak. ESNxxxB	0,5	10	ESN002B
Verzegelingskap voor magneetschak. ESNxxxB	0,5	10	ESN003B



LZ060

Afstandsstuk

Eigenschappen:

- warmte-isolatie en ventilatie tussen 2 modulaire componenten

Omschrijving	Mod.	Verp.	Best.nr. met schak.
Afstandsstuk	0,5	12	LZ060



WUJ70

Universeel scheidingsrelais inbouw

Eigenschappen:

Bestemd voor het gelijktijdig aansturen van 2 inductieve belastingen die niet direct parallel geschakeld mogen worden.

- 230 V AC motoren voor rolluiken, zonwering
- 230 V AC motoren voor ventilatie
- Verlichting

Technische gegevens:

- 2 kanalen in / 2x2 kanalen uit
- 230 V AC, 8A (cos φ=1) 3 A (cos φ = 0,6)
- Schroefklemmaansluiting
- 100% inschakelen toegestaan
- Afmeting (hxbxd): 52 x 50 x 22 mm

Omschrijving	Verp.	Best.nr.
Universeel scheiding/relais voor inbouw	1	WUJ70

Slaapschakelaar

De slaapschakelaar is een elektronisch gestuurde schakelaar, die de aangesloten stroomkring bewaakt. Indien er geen verbruikstoestel meer is ingeschakeld, onderbreekt de slaapschakelaar de 230 V netspanning en wordt de stroomkring met behulp van een bewakingsgelijkspanning van 15 V gecontroleerd.

Indien er weer een verbruikstoestel wordt ingeschakeld, wordt dit door de slaapschakelaar geregistreerd, die de 230 V netspanning weer inschakelt. De slaapschakelaar dient te worden gemonteerd in de groepenverdeler. De slaapschakelaar is voorzien van:

- keuzeschakelaar: automatisch / continu aan
- ledindicatie: netspanning ingeschakeld
- inschakelvertraging 0,1 - 0,3 s
- uitschakelvertraging 3 - 5 s

Aansluiting

adereindhuls: 0,75 - 4 mm²
massief: 1 - 6 mm²

Meer technische informatie op pag. 36.20.



EM011

Slaapschakelaar

Eigenschappen:

Geschikt voor:

- ohmse belasting
- gloeilampen
- halogeenlampen 230 V~
- laagspanningshalogeenlampen met conventionele transformator

Omschrijving	Gegevens	Mod.	Best.nr.
Slaapschakelaar	Voedingsspanning: 230 V~ 50/60 Hz Nominale stroom: 16 A - AC1 Bewakingsspanning: 15 V ..	1	EM011

Vorrangsrelais

Het vorrangsrelais voorkomt dat bij gelijktijdig inschakelen van meerdere verbruikers met hoog vermogen (bijvoorbeeld een verwarming van warmtepomp of kookplaat) de elektrische installatie overbelast raakt en de hoofdbeveiliging van het energiebedrijf aanspreekt. De spoel van vorrangsrelais ED183 wordt in serie geschakeld met het apparaat dat de hoogste prioriteit heeft. Bij het inschakelen van dit apparaat, verbreekt het uitgangskontakt en wordt het apparaat met de lagere prioriteit uitgeschakeld via een magneetschakelaar. Apparaten met een lagere prioriteit moeten geschikt zijn voor stroomonderbreking.

Geschikt zijn: elektrische verwarming, boilers, e.d. Ongeschikt zijn: wasmachines, vaatwassers of apparaten die een cyclus moeten afwerken.

Algemeen

Door het toepassen van vorrangschakelaars is het mogelijk om in een installatie met een beperkt beschikbaar vermogen toch meerdere toestellen met een hoog verbruik veilig te kunnen toepassen. Het opgenomen vermogen wordt gemeten door een afzonderlijke voeler. Bij het overschrijden van het maximaal aangesloten vermogen worden de verbruikers met een lagere prioriteit tijdelijk uitgeschakeld.

Voorwaarde is wel dat deze verbruikers mogen worden uitgeschakeld.

4 typen

- 1 tot 3 verbruikersgroepen met prioriteit
- visualisering van uitgeschakelde groepen (1 indicatie led per groep)
- ingang voor handbediening van permanente niet prioritaire groepen
- aansluiting:
 - 1 tot 6 mm² soepele draad
 - 1,5 tot 10 mm² massieve draad

Meer technische informatie vanaf pag. 36.21.



ED183

Vorrangsrelais, 1 x maak

Eigenschappen:

- noodzakelijk en te verbinden met 1 magneetschakelaar
- voedingsspanning: 230 V ~ 50 Hz
- uitgang: 1 maakcontact 1A AC1 250 V

Omschrijving	Mod.	Verp.	Best.nr.
Vorrangsrelais	1	1	ED183



ED391

1-fase vorrangsrelais met 1 kanaal

Eigenschappen:

- voor 1-of 3-fase kanaal (1 toestel per fase)
- geleverd met voeler ED080
- voedingsspanning: 230 V ~ 50 Hz
- regelbare aanspreekwaarden van 15 tot 90 A
- uitgang: 1 wisselcontact 15 A - 250 V ~

Omschrijving	Mod.	Verp.	Best.nr.
Vorrangsrelais, 1-fase, 1 kanaal	3	1	ED391

1-fase vorrangsrelais met 2 kanalen, 2 niveaus



Eigenschappen:

- voor 1-of 3-fase kanaal (1 toestel per fase)
- geleverd met voeler ED080
- voedingsspanning: 230 V ~ 50 Hz
- regelbare aanspreekwaarden van 15 tot 90 A
- uitgangen:
 - 1 wisselcontact 10 A - 250 V ~
 - 1 verbreekcontact 0,1 A - 250 V ~

Omschrijving	Mod.	Verp.	Best.nr.
Vorrangsrelais, 1-fase, 2 kanalen, 2 niveaus	3	1	ED192



ED193

1-fase vorrangsrelais met automatische kanaalroulatie



Eigenschappen:

- voor 1-of 3-fase kanaal (1 toestel per fase)
- geleverd met voeler ED080
- voedingsspanning: 230 V ~ 50 Hz
- regelbare aanspreekwaarden van 15 tot 90 A

uitgang in schakelvolgorde (ED193):

- 1 wisselcontact 10 A-250 V ~
- 2 verbreekcontacten 0,1 A-250 V ~

uitgang in roulatievolgorde (ED194):

- 1 wisselcontact 10 A-250 V ~
- 2 verbreekcontacten 0,1 A-250 V ~



ED080

Omschrijving	Mod.	Verp.	Best.nr.
Vorrangsrelais, 2 kanalen, roulatie	3	1	ED193
Vorrangsrelais, 3 kanalen, roulatie	3	1	ED194
Stroomtransformator los t.b.v. EDxxx	-	1	ED080

Technische gegevens:

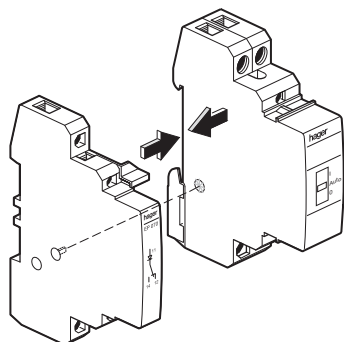
Magneetschakelaars

		ES224(A) ES239	ES110(A) ES210 ES220(A) ES230(A) ESN220B	ES242 ES424(A) ES432	ES320(A) ES444 ES430(A) ES420(A) ES450(A) ESN320B ESN430B ESN444B ESN420B	ES252 ES442	ES240 ES340 ES440 ES480 ESN240B ESN340B ESN440B	ES262 ES462 ES492	ES263 ES290 ES365 ES363 ES463 ES490 ES470 ESN263B ESN463B	Hulpcontacten		
										ESN071B	EP071	
Spoelspanning	V~	24	230	24	230	24	230	24	230			
Tolerantie	%	+10 / -15 Voor alle typen										
Frequentie	Hz	50 Voor alle typen										
Verbruik bij inkomen	VA	15	15	20	20	50	50	50	50			
Verbruik bij houden	VA	5	5	5	5	7	7	7	7			
Schakelvermogen AC1	A	25	25	25	25	40	40	63	63	5	2	
Isolatiespanning	V~	250	250	400	400	400	400	400	400	250	250	
Mech. levensduur		1.000.000 Voor alle typen										
Bedrijfstemperatuur	°C	-10 / +50 Voor alle typen										
Opslagtemperatuur	°C	-40 / +80 Voor alle typen										
Aansluiting												
Besturingsklemmen:												
- adereindhuls	mm ²	0,5 - 4					1 - 2,5					
- massief	mm ²	1 - 6					1,5 - 4					
Vermogensklemmen:												
- adereindhuls	mm ²	1 - 6					4 - 16					
- massief	mm ²	1,5 - 10					4 - 25					

A = met schakelaar

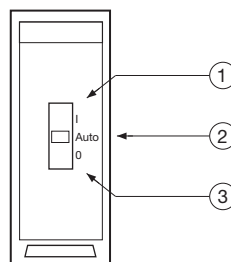
Hulpelement

Aan magneetschakelaars ESxxx met een breedte van 1 of 2 modules kan het hulpelement EP071 1m /1v (2 A, 250 V) worden gemonteerd. Montage aan de linkerkant van de magneetschakelaar.



Handbedieningsschakelaar (alleen A typen)

De magneetschakelaars met toevoeging A hebben een handbedieningsschakelaar:



- ① 'in'-stand
- ② 'automatisch'-stand
- ③ 'uit'-stand

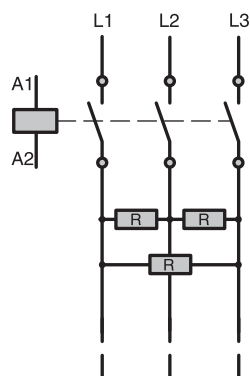
Keuze van de toepassing van magneetschakelaars

- De keuze van magneetschakelaars is afhankelijk van de volgende criteria:
- Gebruikscategorie (verwarming, verlichting, ...)
 - Geïnstalleerd vermogen
 - Aard van het geïnstalleerd vermogen
 - Levensduur (aantal keren schakelen onder bedrijfomstandigheden)
 - Hoogfrequente verlichting

Aanbevelingen bij het installeren van magneetschakelaars

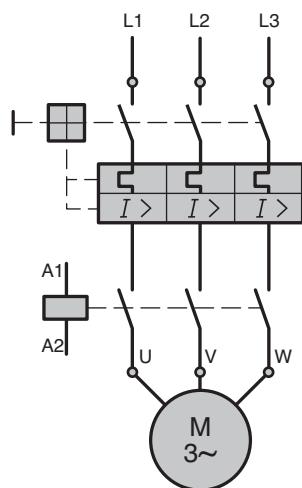
- De bedrijfstemperatuur lager houden dan 40°C.
- Plaatsing van magneetschakelaars bij voorkeur onder in de verdeler.
- Bij toepassing van meerdere magneetschakelaars naast elkaar, tussen elke magneetschakelaar een afstandsstuk LZ060 opnemen (i.v.m. warmte-dissipatie).

Schakelen van verwarming



Schakelen van motoren

Bij gebruik van genormaliseerde kooiankeromotoren (AC3)

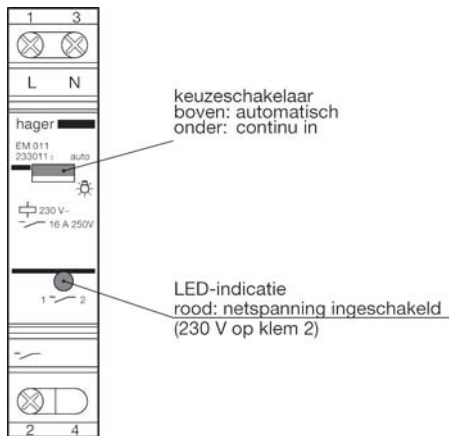


Aantal schakelcycli	50000	100000	150000	200000	300000
1-fase, 230 V~	3-fasen, 400 V~				
	Max. vermogen in kW				
$I_{nom} = 25$ A	4,4	4,4	3,9	3,5	2,9
$I_{nom} = 25$ A	12	10,5	8,5	6,5	5,8
$I_{nom} = 40$ A	23,2	17,7	15	13,1	10,8
$I_{nom} = 63$ A	35	26,3	23	19,7	5,8

Om het maximaal vermogen per fase te vinden, tabelgegevens delen door 1,73.

1-fase met condensator 230 V~	3-fasen (cat. AC3) 400 V~	Max. vermogen in kW	
$I_{nom} = 25$ A		1,1	
	$I_{nom} = 25$ A		4
	$I_{nom} = 40$ A		7,5
	$I_{nom} = 63$ A		15

Bediening en signalering

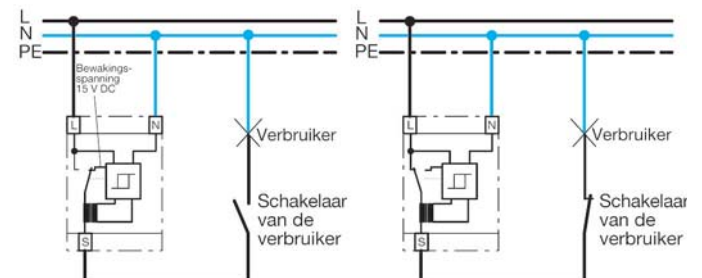


Functiebeschrijving

Indien alle elektrische verbruikstoestellen zijn uitgeschakeld, wordt dit door de slaapschakelaar herkend. De slaapschakelaar schakelt de spanning in de aangesloten stroomkring automatisch van het net af. In uitgeschakelde toestand zet de slaapschakelaar een laagspanningssignaal op het net. Indien een verbruikstoestel weer wordt ingeschakeld, wordt dit door de slaapschakelaar geregistreerd, welke de stroomkring weer voorziet van netspanning.

Verbruikstoestel uitgeschakeld

Verbruikstoestel ingeschakeld



Technische gegevens

EM011

Nominale spanning	230 V~ + 10/-15%, 50/60 Hz
Nominale stroom I_{nom}	16 A AC1
Afschakeling van de netspanning	1-polig
Soort verlichting en schakelvermogen (globaal) **	
Ohmse belasting	3600 W
Gloeilampen	2300 W
Halogeenlampen 230 V~	2300 W
Laagspannings-halogeenlampen met conventionele transformatoren	1400 VA
Eigen verbruik	4 W
Bewakingsspanning	15 V ~~, zonder rimpel **
Inschakeldrempel	100 µA
Uitschakelwaarde	6 mA
Inschakelvertraging	0,1 sec. tot 0,3 sec.
Uitschakelvertraging	3 sec. tot 5 sec.
Aansluiting	kooiklemmen
adereindhuls	0,75 tot 4 mm ²
massief	1 tot 6 mm ²
Omgevingstemperatuur	
Bedrijfstemperatuur	-10 tot +45°C
Opslagtemperatuur	-20 tot +70°C

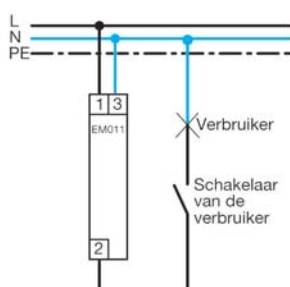
Belangrijk:

- De slaapschakelaar brengt geen scheiding tot stand zoals omschreven in artikel 28.1 van de NEN1010.
- Elektronisch gestuurde verbruikstoestellen (bijv. stofzuigers, dimmers enz.) kunnen niet automatisch worden geschakeld.

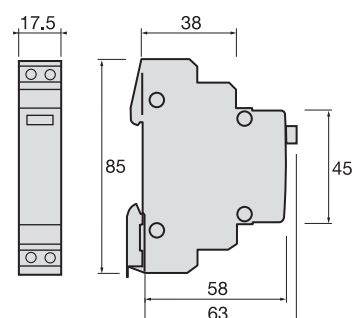
- Verbruikstoestellen, die continu in werking zijn (bijv. net-adaptors, wekkerradio's, koelkasten, apparatuur in stand-by-stand), mogen niet zijn aangesloten.

** werkt mogelijk niet met spaar- of ledlampen. 100 kΩ 1 W weerstand of gloeilampje parallel schakelen aan de verbruiker

Aansluitschema



Maatvoering



Technische specificaties

Elektrische karakteristieken

- voedingsspanning: 230 V + 10 / - 15 % 50 Hz
- verbruik: 2,5 VA
- potentiaalvrije uitgangen:
- 1 wisselcontact 10 A / 250 V ~ voor ED192, ED193 en ED194
- 1 wisselcontact 15 A / 250 V ~ voor ED391
- 1 verbreekcontact 0,1 A / 250 V ~ voor ED192
- 2 verbreekcontacten 0,1 A / 250 V ~ voor ED193 en ED194

Functionele karakteristieken

- aansluitwaarden: 15 - 20 - 25 - 30 - 40 - 45 - 50 - 60 - 75 - 90 A
- voorrangcyclus: 5 minuten
- tijdregeling-uitschakeling: 0,5 tot 2 seconden
- bedieningsingang: aan te sluiten op relais, programmaklokken, etc.

Werkingsprincipe

Het voorrangsrelais vergelijkt de gemeten stroomsterkte met de ingestelde waarde op de behuizing. Wanneer de ingestelde waarde wordt overschreden, zullen de niet-prioritaire kanalen na 5 minuten worden uitgeschakeld.

Wanneer het voorrangsrelais 2 of 3 kanalen heeft, zal hij een ander kanaal uitschakelen wanneer de overschrijding aanhoudt.

Het voorrangsrelais zal de toestand na 5 min. proberen te herstellen door het opheffen van de uitschakeling.

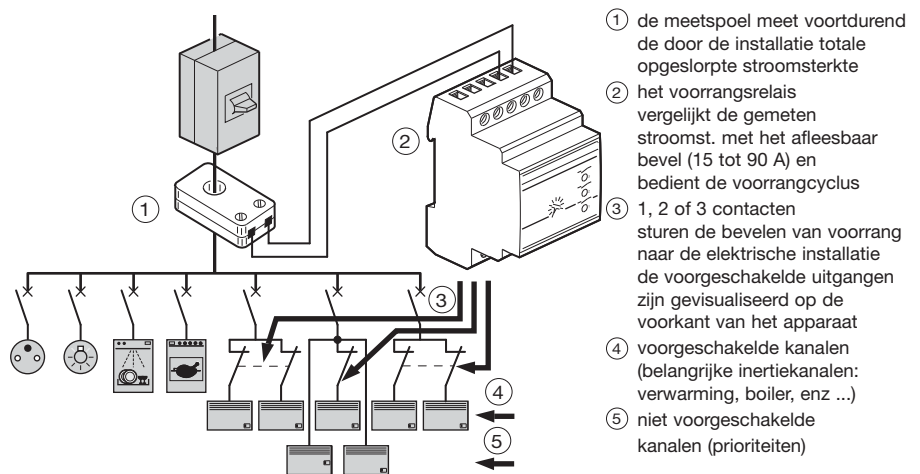
Wanneer de overbelasting opgeheven is, wordt de uitschakeling opgeheven; wanneer de overbelasting voortduurt, zal de voorrangsrelais opnieuw een hiërarchische of beurtelinge cyclus doorlopen op 1, 2 of 3 niveaus, naargelang het type voorrangsrelais (zie het schema op de volgende pagina).

Omgeving

- bedrijfstemperatuur : - 5 tot + 40 °C
- opslagtemperatuur : - 40 tot + 80 °C

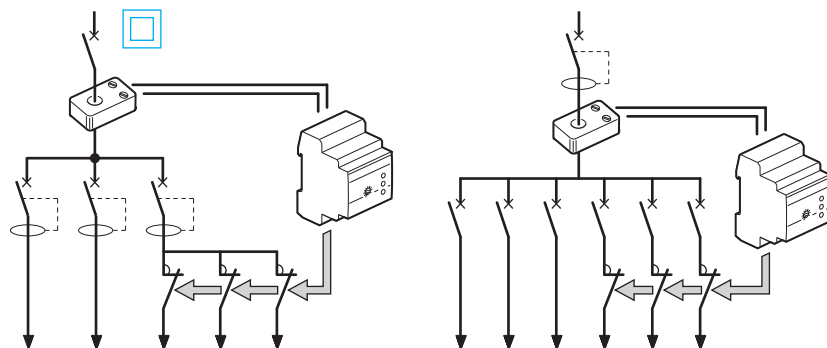
Aansluiting

- stroomtransformator/meetspoel:
 - kabeldoorgang: Ø 10 mm (35 mm²)
 - draadlengte voor aansluiting van de meetspoel 10 m en 2x1,5 mm²
- modulair component + DIN-rail module:
 - aansluiting door beschermde kooiklemmen
 - aansluitingscapaciteit:
 - soepele draad: 1 tot 6 mm²
 - massief draad: 1,5 tot 10 mm²



1-fase voorrangschakeling

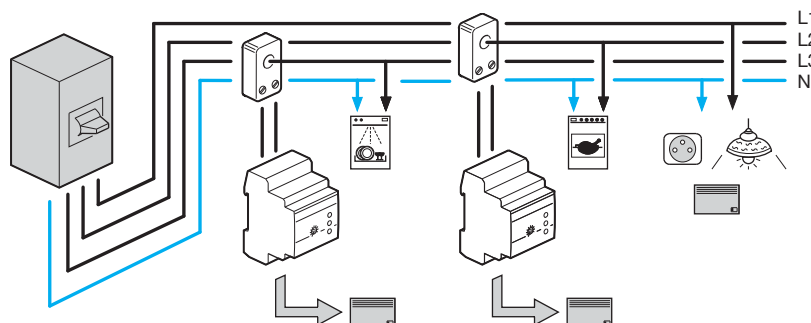
- het gebruik van een aparte meetspoel voorkomt de plaatsing van de voorrangschakelaar tussen de voorbeveiliging en de eindgroep
- verdwijning van de aansluiting van grote secties op het voorrangsrelais
- opheffing van de te warme punten
- overbrugingsmogelijkheid van de verdeelde beschermingsseenheden
- de aparte sensor vereenvoudigt de technische problemen verbonden aan de dubbele isolatie bij gebruik van een gewone installatieautomaat.



3-fase voorrangschakeling

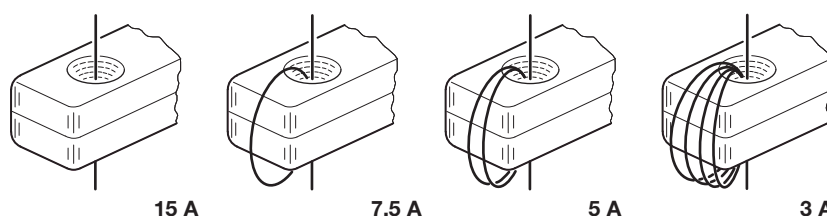
Bijv.:

- 1-fase voorrangsrelais op 2 fasen
- voor te schakelen kanalen verdeeld op fase 1 en 2
- fase 3 is voorbehouden aan verbruikers met prioriteit



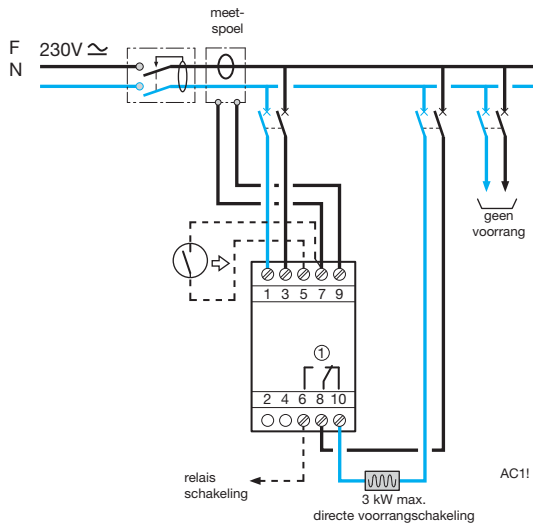
Afzonderlijke meetspoel

- de afzonderlijke meetspoel laat de detectie toe van stromen < 15 A door het aantal windingen aan te passen aan de primaire kant van de meetspoel
- 2 windingen → 7,5 A, 5 windingen → 3 A, enz ...
- wanneer de meetspoel aangesloten is op de uitgang van een stroomtransformator (secundair 5 A) is het mogelijk stromen groter dan 90 A te detecteren.



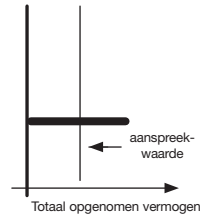
Elektrische aansluitingen en functiediagrammen

voorrangsrelais 1 kanaal



ED391

kanaal	①
zonder prioriteit	0
voorrangsschak.	1
gedwongen F	1

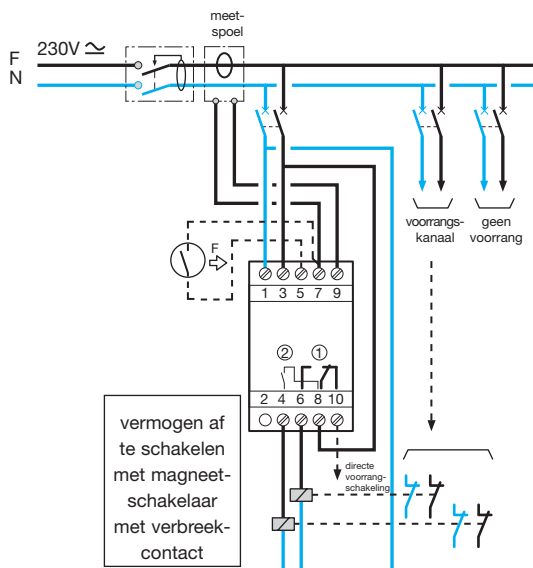


legende van de diagrammen

toestand van de niet-prioritaire voorgeschakelde uitgangen

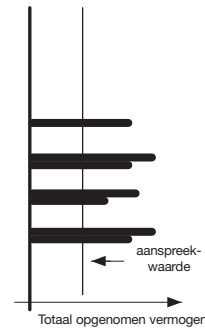
- 1 voorrangsschakeling 1^{ste} niveau
- 1 voorrangsschak. 2^{de} niveau bij blijvende vermogenoverschrijding
- 1 voorrangsschak. 3^{de} niveau bij blijvende vermogenoverschrijding
- 1 gedwongen F

voorrangsrelais 2 kanalen



ED192

kanalen	①	②
zonder prioriteit	0	0
1 ^{ste} cyclus	1	0
2 ^{de} cyclus	1	1
3 ^{de} cyclus	1	1
4 ^{de} cyclus	1	1
gedwongen F	1	1

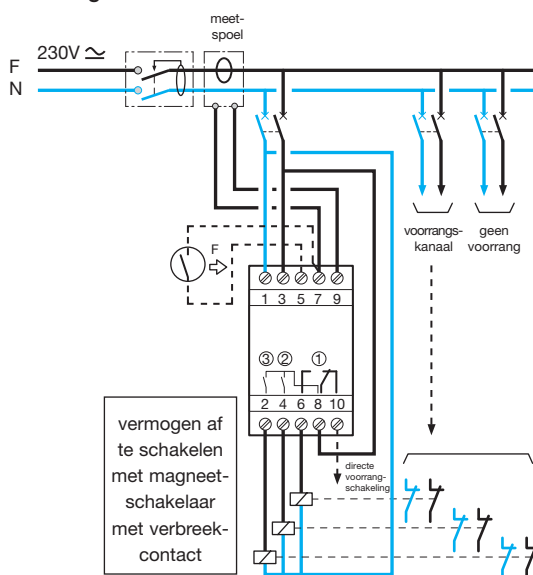


Uitschakelvermogen

uitgang ① 2 kW / 230 V voor ED192 - ED193 en ED194
3 kW / 230 V voor ED391

uitgangen ②, ③ schakelen door magneetschakelaar (voor ED192, ED193 en ED194)

voorrangsrelais 3 kanalen

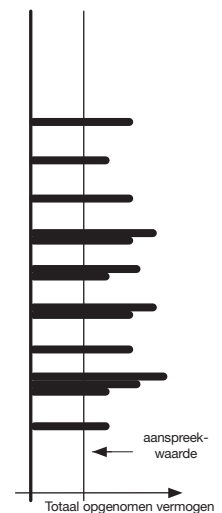


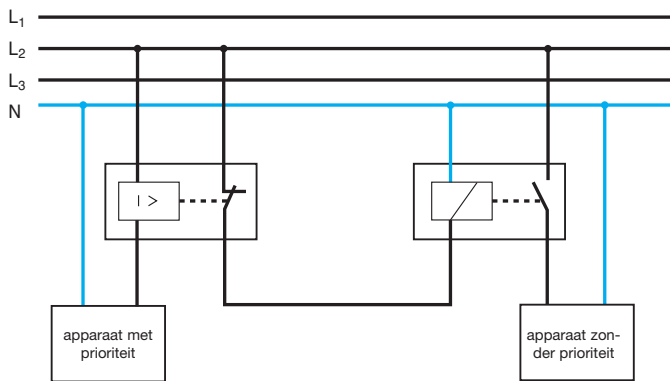
ED193

kanalen	①	②	③
zonder prioriteit	0	0	0
1 ^{ste} cyclus	1	0	0
2 ^{de} cyclus	1	0	0
3 ^{de} cyclus	1	0	0
4 ^{de} cyclus	1	1	0
5 ^{de} cyclus	1	1	0
6 ^{de} cyclus	1	1	0
7 ^{de} cyclus	1	0	0
8 ^{de} cyclus	1	1	1
9 ^{de} cyclus	1	0	0
gedwongen F	1	1	1

ED194

kanalen	①	②	③
zonder prioriteit	0	0	0
1 ^{ste} cyclus	1	0	0
2 ^{de} cyclus	0	1	0
3 ^{de} cyclus	0	0	1
4 ^{de} cyclus	1	1	0
5 ^{de} cyclus	1	0	1
6 ^{de} cyclus	0	1	1
7 ^{de} cyclus	1	0	0
8 ^{de} cyclus	1	1	1
9 ^{de} cyclus	0	0	1
gedwongen F	1	1	1





Werkingsprincipe

Voorrangsrelais worden geplaatst in installaties die de bediening van twee apparaten met hoog verbruik niet toelaten.

De spoel van het voorrangsrelais wordt in serie geschakeld met het apparaat met prioriteit.

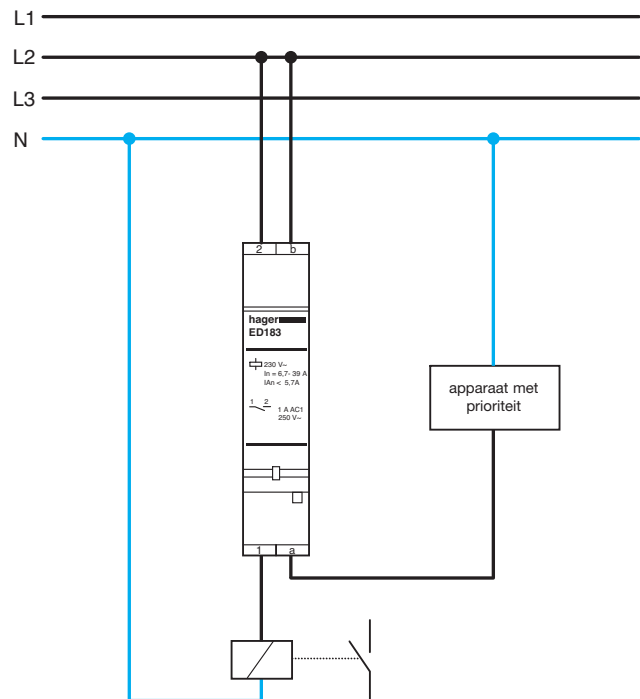
Bij overschrijding van de drempelwaarde gaat het uitgangcontact open en wordt het apparaat zonder prioriteit uitgeschakeld via een magneetschakelaar.

Opmerking

Het voorrangsrelais is geschikt voor het schakelen van verwarmingselementen in warmtepompen.

Technische gegevens	ED183
stroomsterktebereik	6,7 tot 39 A
komt overeen met een vermogen van	
1-fase: 230 V	1,5 tot 9 kW
3-fase: 400 V	4,6 tot 27 kW
detectiedrempel	3,1 ≤ I ≤ 5,7 A het continu verhogen van de stroom tot de aanspreekstroom is niet toegelaten
werkingsverbruik	0,5 tot 4 VA
uitgangcontact	verbreekcontact
onderbrekingsvermogen	1 A AC1
opkومتijd	10 ... 20 ms
afvaltijd	5 ... 10 ms
elektrische levensduur bij nominale belasting	> 10 ⁵ schakelingen
omgevingstemperatuur	max. 40 °C
beschermingsgraad	IP 40
aansluiting	massief
- spoel	2,5 tot 16 mm ²
- uitgangcontact	0,75 tot 4 mm ²

Elektrische aansluiting ED183



Voordelen:

- Geruisloos
- 100 mA ruststroom beschikbaar voor verlichte bedienings-toetsen
- Veilig bij onvoorzien permanent inschakelen
- Automatische herkenning van 3- of 4-draadsaansluiting
- Zie ook de elektronische impulsrelais EPS410B, EPN410 en EPS450B op pag. 36.4
- Extra functies op de EMN005
- Alle aansluitingen aan de onderzijde

Meer technische informatie vanaf pagina 36.31.



EMN001

Elektronische trappenhuisautomaat, standaard

Eigenschappen:

- 1 maakcontact
- Schakelcontactbelasting: 16 A AC1
- Voedingsspanning: 230 V AC 50/60 Hz
- Tijdsduurinstelling: 30 seconden tot 10 minuten
- Herinschakelbaar

Omschrijving	Mod.	Verp.	Best.nr.
Elektronische trappenhuisautomaat, standaard	1	6	EMN001



EMN005

Elektronische trappenhuisautomaat, multifunctioneel

Eigenschappen:

- 1 maakcontact
- Schakelcontactbelasting: 16 A AC1
- Voedingsspanning: 230 V AC 50/60 Hz
- Herinschakelbaar

Functies:

- A: tijdsturingsinstelling 30 seconden tot 10 minuten
- B: tijdsturing met uitschakelwaarschuwing in de laatste 40 seconden
- C: tijdsturing met 60 minuten schakeltijd bij langer dan 3 seconden indrukken van pulsdrukkers
- D: tijdsturing uitschakelwaarschuwing en met extra 60 minuten schakeltijd bij langer dan 3 seconden indrukken van pulsdrukkers

Omschrijving	Mod.	Verp.	Best.nr.
Elektronische trappenhuisautomaat, multifunctioneel	1	1	EMN005

Tijdrelais

- opkomend vertraagd
- afvallend vertraagd
- inschakel-wisfunctie
- met variabele pulsduur
- knipper-functie
- multifunctioneel

Toepassing

woningbouw, utiliteitsbouw en industrie

Voor opkom- of afvalvertraagde schakelingen, wis- en knipperfuncties, bijv. verlichting, lichtreclame, automatische regelingen en signaleringen

- 6 tijdbereiken, keuze-instelling aan voorzijde;
- Tijdinstelling d.m.v. potentiometer aan voorzijde
- Functie-instelling EZN006

d.m.v. keuze-instelling aan voorzijde

- Schakelstand-indicatie uitgang d.m.v. LED

Aansluiting

adereindhuls: 1 - 6 mm²
massief: 1,5 - 10 mm²

Conform IEC 669 - EN 60669

Meer technische informatie vanaf pagina 36.33.

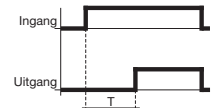


EZN001

Tijdrelais, opkomend vertraagd

Eigenschappen:

- Voedingsspanningen: 24 V tot 48 V AC/DC, 24 V tot 230 V AC, 12 V AC/DC
- Verbruik: 2 W
- Wisselcontact 10 A AC1- 230 V AC
- Tijdinstelling van 0,1 seconde tot 10 uur
- Ledindicatie voor aanduiding van de uitgangstatus



Omschrijving	Mod.	Verp.	Best.nr.
Tijdrelais, opkomend vertraagd, 1 wissel, 10 A	1	1	EZN001

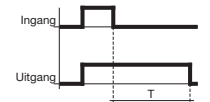


EZN002

Tijdrelais, afvallend vertraagd

Eigenschappen:

- Voedingsspanningen: 24 V tot 48 V AC/DC, 24 V tot 230 V AC, 12 V AC/DC
- Verbruik: 2 W
- Wisselcontact 10 A AC1- 230 V AC
- Tijdinstelling van 0,1 seconde tot 10 uur
- Ledindicatie voor aanduiding van de uitgangstatus



Omschrijving	Mod.	Verp.	Best.nr.
Tijdrelais, afvallend vertraagd, 1 wissel, 10 A	1	1	EZN002

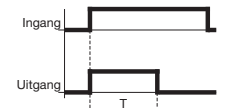


EZN003

Tijdrelais, inschakelen wissen

Eigenschappen:

- Voedingsspanningen: 24 V tot 48 V AC/DC, 24 V tot 230 V AC, 12 V AC/DC
- Verbruik: 2 W
- Wisselcontact 10 A AC1- 230 V AC
- Tijdinstelling van 0,1 seconde tot 10 uur
- Ledindicatie voor aanduiding van de uitgangstatus



Omschrijving	Mod.	Verp.	Best.nr.
Tijdrelais, inschakelen wissen, 1 wissel, 10 A	1	1	EZN003

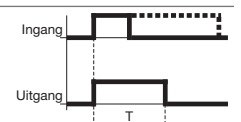


EZN004

Tijdrelais, variabele pulsduur

Eigenschappen:

- Voedingsspanningen: 24 V tot 48 V AC/DC, 24 V tot 230 V AC, 12 V AC/DC
- Verbruik: 2 W
- Wisselcontact 10 A AC1- 230 V AC
- Tijdinstelling van 0,1 seconde tot 10 uur
- Ledindicatie voor aanduiding van de uitgangstatus



Omschrijving	Mod.	Verp.	Best.nr.
Tijdrelais, variabele pulsduur, 1 wissel, 10 A	1	1	EZN004

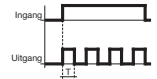


EZN005

Tijdrelais met knipperfunctie

Eigenschappen:

- Voedingsspanningen:
24 V tot 48 V AC/DC
24 V tot 230 V AC
12 V AC/DC
- Verbruik: 2 W
- Wisselcontact 10 A AC1- 230 V AC
- Tijdstelling van 0,1 seconde tot 10 uur
- Ledindicatie voor aanduiding van de uitgangstatus



Omschrijving	Mod.	Verp.	Best.nr.
Tijdrelais met knipperfunctie, 1 wissel, 10 A	1	1	EZN005



EZN006

Multifunctioneel tijdrelais

Eigenschappen:

- Voedingsspanningen:
24 V tot 48 V AC/DC
24 V tot 230 V AC
12 V AC/DC
- Verbruik: 2 W
- Wisselcontact 10 A AC1- 230 V AC
- Tijdstelling van 0,1 seconde tot 10 uur
- Ledindicatie voor aanduiding van de uitgangstatus

Functiekeuze:

- A** - Pulsduur op opgaande flank,
- B** - Pulsduur op afvallende flank,
- C** - Afvallend vertraagd,
- D** - Opkomend vertraagd,
- E** - Inschakelpuls met wisfunctie,
- F** - Knipperfunctie

Omschrijving	Mod.	Verp.	Best.nr.
Multifunctioneel tijdrelais, 1 wissel, 10 A	1	1	EZN006

Eigenschappen:

Voor bediening van bestu-
ringsfuncties vanuit de verde-
ler of separate bedieningsbe-
huizingen zoals uitzonde-
ringsschakelingen, testpro-
cedures, omschakelingen,
lokale bediening etc.
- Moduulbreedte 17,5 mm.

Voordelen:

- Vooruitstrevend design
- Gecombineerde componen-
ten met ledsignalering
Met coderingsvenster

Normen:

IEC 60947-5-1
IEC 62094-1

Meer technische informatie
vanaf pagina 36.34.



SVN311

Pulsdrukker, 16 A, 250 V AC

Omschrijving	Mod.	Verp.	Best.nr.
Pulsdrukker, 1m	1	12	SVN311
Pulsdrukker, 2m	1	12	SVN331
Pulsdrukker, 1v	1	12	SVN321
Pulsdrukker, 2v	1	12	SVN341
Pulsdrukker, 1m + v	1	12	SVN351
Pulsdrukker, 2-voudig, 2m (groen + rood)	1	12	SVN371
Pulsdrukker, 2-voudig, 1m + 1v (groen + rood)	1	12	SVN391



SVN391



SVN411

Pulsdrukker, 16 A, 250 V AC, met 230 V AC ledsignaalmodule

Omschrijving	Mod.	Verp.	Best.nr.
Pulsdrukker, 1m, met 230 V ledsignaalmodule, groen	1	12	SVN411
Pulsdrukker, 2m, met 230 V ledsignaalmodule, rood	1	12	SVN432
Pulsdrukker, 1v, met 230 V ledsignaalmodule, rood	1	12	SVN422
Pulsdrukker, 2v, met 230 V ledsignaalmodule, groen	1	12	SVN441
Pulsdrukker, 1m + 1v, met 230 V ledsignaalmodule, rood	1	12	SVN452



SVN461

Pulsdrukker, 16 A, 250 V AC, met 12-48 V AC/DC ledsignaalmodule

Omschrijving	Mod.	Verp.	Best.nr.
Pulsdrukker, 2m, met 12-48 V ledsignaalmodule, groen	1	12	SVN461
Pulsdrukker, 2m, met 12-48 V ledsignaalmodule, rood	1	12	SVN462



SVN462



SVN312

Drukknopschakelaar, 16 A, 250 V AC

Omschrijving	Mod.	Verp.	Best.nr.
Drukknopschakelaar, 1m	1	12	SVN312
Drukknopschakelaar, 2m	1	12	SVN332
Drukknopschakelaar, 1v	1	12	SVN322
Drukknopschakelaar, 2v	1	12	SVN342
Drukknopschakelaar, 1m + v	1	12	SVN352



SVN413

Drukknopschakelaar, 16 A, 250 V AC, met 230 V AC ledsignaalmodule

Omschrijving	Mod.	Verp.	Best.nr.
Drukknopschakelaar, 1m, met 230 V ledsignaalmodule, groen	1	12	SVN413
Drukknopschakelaar, 2m, met 230 V ledsignaalmodule, groen	1	12	SVN433



SVN463

Drukknopschakelaar, 16 A, 250 V AC, met 12-48 V AC/DC ledsignaalmodule

Omschrijving	Mod.	Verp.	Best.nr.
Drukknopschakelaar, 1m, met 12-48 V ledsignaalmodule, groen	1	12	SVN463
Drukknopschakelaar, 2m, met 12-48 V ledsignaalmodule, rood	1	12	SVN464



SVN464



SW081-SW085

Reserve-artikelen bij serie SV1xx pulsdruckkers met signaallamp

Omschrijving	Verp.	Best.nr.
Lensjes t.b.v. signaallampen groen	12	SW081
Lensjes t.b.v. signaallampen rood	12	SW082
Lensjes t.b.v. signaallampen oranje	12	SW083
Lensjes t.b.v. signaallampen transparant	12	SW084
Lensjes t.b.v. signaallampen blauw	12	SW085
Neonlampjes (E10) 230 V~/0,5 W t.b.v. SW082, SW083, SW084	20	SW104
Fluorescentielampjes (E10) 230 V~/0,6 W t.b.v. SW081, SW085	20	SW103
Gloeilampjes (E10) 12 V / 0,9 W	20	SW105
Gloeilampjes (E10) 24 V / 0,9 W	20	SW102
Gloeilampjes (E10) 48 V / 60 V / 0,9 W	20	SW107

SW104

NB: in de gedrukte catalogus staat bij de SW082 een verkeerd bestelnummer

Eigenschappen:

Ledsignaalmodules in verschillende kleuren voor signalering van besturingen, bedrijfstoe-stand en spanningsbewaking in verdelers.

Voordelen:

- Vooruitstrevend design
- Ledtechnologie met helder licht en kleuren
- Klapbaar coderingsvenster
- Hoge levensduur (ca. 100.000 uur)
- Geen servicekosten

Normen:

IEC 60947-5-1
IEC 62094-1

Meer technische informatie vanaf pagina 36.34.

Ledsignaalmodule, 230 V AC



SVN121



SVN122



SVN126



SVN127



SVN128



SVN129

Omschrijving	Mod.	Verp.	Best.nr.
Ledsignaalmodule, 230 V, kleur led: groen	1	12	SVN121
Ledsignaalmodule, 230 V, kleur led: rood	1	12	SVN122
Ledsignaalmodule, 230 V, kleur led: oranje	1	12	SVN123
Ledsignaalmodule, 230 V, kleur led: blauw	1	12	SVN124
Ledsignaalmodule, 230 V, kleur led: wit	1	12	SVN125
Ledsignaalmodule, 230 V, kleur led: groen + rood	1	12	SVN126
Ledsignaalmodule, 230 V, kleur led: 3 x rood	1	12	SVN127
Ledsignaalmodule, 230 V, kleur led: 2 x wit	1	12	SVN128
Ledsignaalmodule, 230 V, kleur led: groen + oranje + rood	1	12	SVN129
Ledsignaalmodule, 230 V, kleur led: 3 x groen	1	12	SVN221

Ledsignaalmodule, 12-48 V AC/DC



SVN131



SVN132



SVN133



SVN134



SVN135



SVN136

Omschrijving	Mod.	Verp.	Best.nr.
Ledsignaalmodule, 12-48 V, kleur led: groen	1	12	SVN131
Ledsignaalmodule, 12-48 V, kleur led: rood	1	12	SVN132
Ledsignaalmodule, 12-48 V, kleur led: oranje	1	12	SVN133
Ledsignaalmodule, 12-48 V, kleur led: blauw	1	12	SVN134
Ledsignaalmodule, 12-48 V, kleur led: wit	1	12	SVN135
Ledsignaalmodule, 12-48 V, kleur led: groen + rood	1	12	SVN136

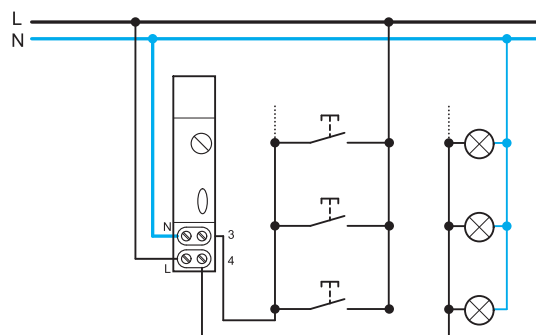
Technische gegevens

	EMN001	EMN005
Voedingsspanning	230 V +10% -15 % 50/60 Hz	230 V +10% -15 % 50/60 Hz
Verbruik	5 VA	1 VA
Afmeting / modulen	1	1
Schakelvermogen		
- AC1	16 A - 250 V AC	16 A - 250 V AC
- Gloeilampen	2300 W	2300 W
- Halogeenverlichting 230 V~	2300 W	2300 W
- Conventionele transformatoren	1500 W	1500 W
- Parallel gecompenseerde TL-verlichting	condensator 110µF, 1000 W	condensator 110µF, 1000 W
- Serie gecompenseerde TL-verlichting	1000 W	1000 W
- Elektronische transformatoren	1000 W	1000 W
- Compact/energiezuinige lampen	460 W	460 W
Functie gegevens		
- Tijdbereik kort	30 sec. tot 10 min	30 sec. tot 10 min
- Tijdbereik lang	-	1 uur
- Voorsignalering	-	Ja
- Herinschakelbaar	Ja	Ja
- Ruststroom (max.)	100 mA	100 mA
- Auto. herkenning 3/4 draads aansluiting	Ja	Ja
- 2-standen schakelaar	Automatisch / In	Automatisch / In
- Inschakelduur (ID)	100 %	100 %
Omgevingstemperatuur		
bedrijf	-10°C bis +50°C	-10°C bis + 55°C
opslag	-25°C bis +70°C	-20°C bis + 70°C
Aansluiting		
flexibel	1 tot 6 mm ²	1 tot 6 mm ²
massief	1,5 tot 10 mm ²	1,5 tot 10 mm ²

* De som van de condensators is bij samen schakeling van fluorescentielampen: $C_{max} = C_{Lamp1} + C_{Lamp2} + \dots \leq 112 \mu F$

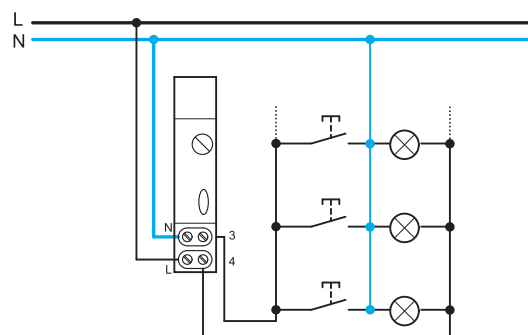
Aansluitschema

4-draads-aansluiting



Aansluitschema

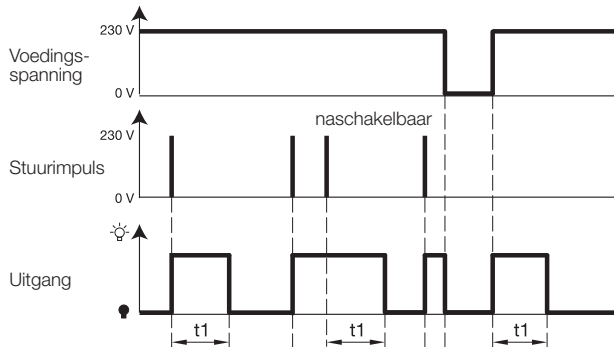
3-draads-aansluiting



I max. 100 mA

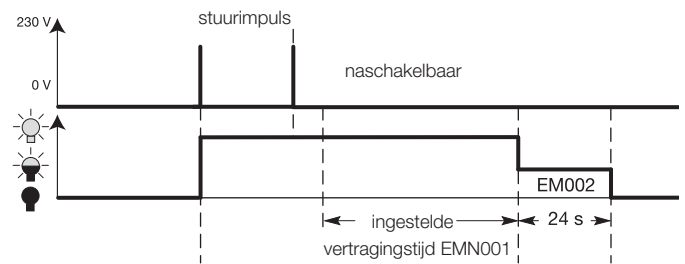
Functie trappenhuisautomaat EMN001

Met een korte toetsdruk wordt de uitgang ingeschakeld en begint de afvaltijd (30 sec. tot 10 min.) te lopen. Indien de uitgang al ingeschakeld is en de toets wordt opnieuw bediend, dan begint de afvaltijd opnieuw te lopen.

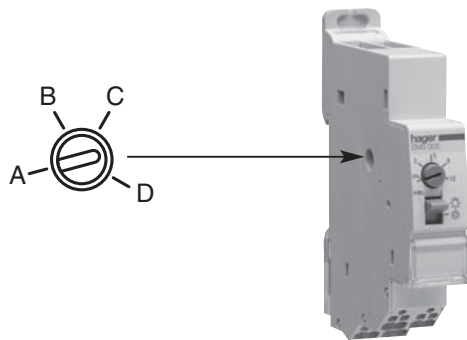


Funciediagram

Functie van trappenhuisautomaat EMN001 in combinatie met voorsignaleringsmodule EM002.

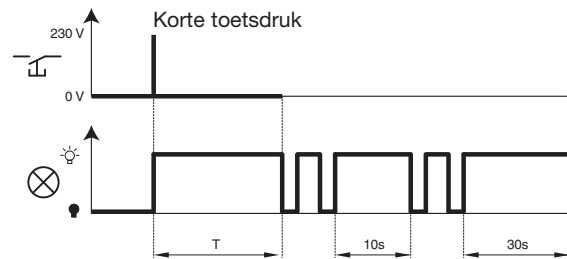


Functie EMN005

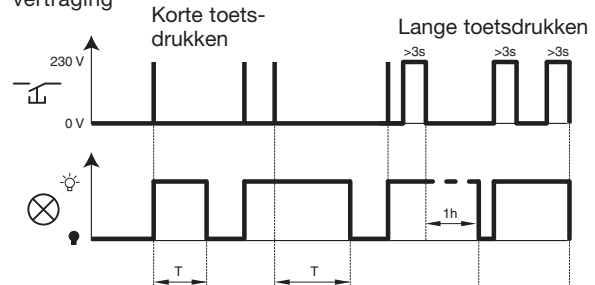


Functie A: tijdschakelfunctie, zoals EMN001

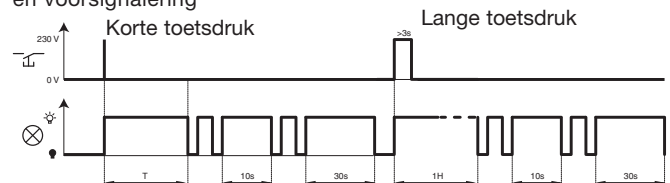
Functie B: met voorsignalering



Functie C: tijdschakelfunctie met 1 uur verlengde uitschakelvertraging

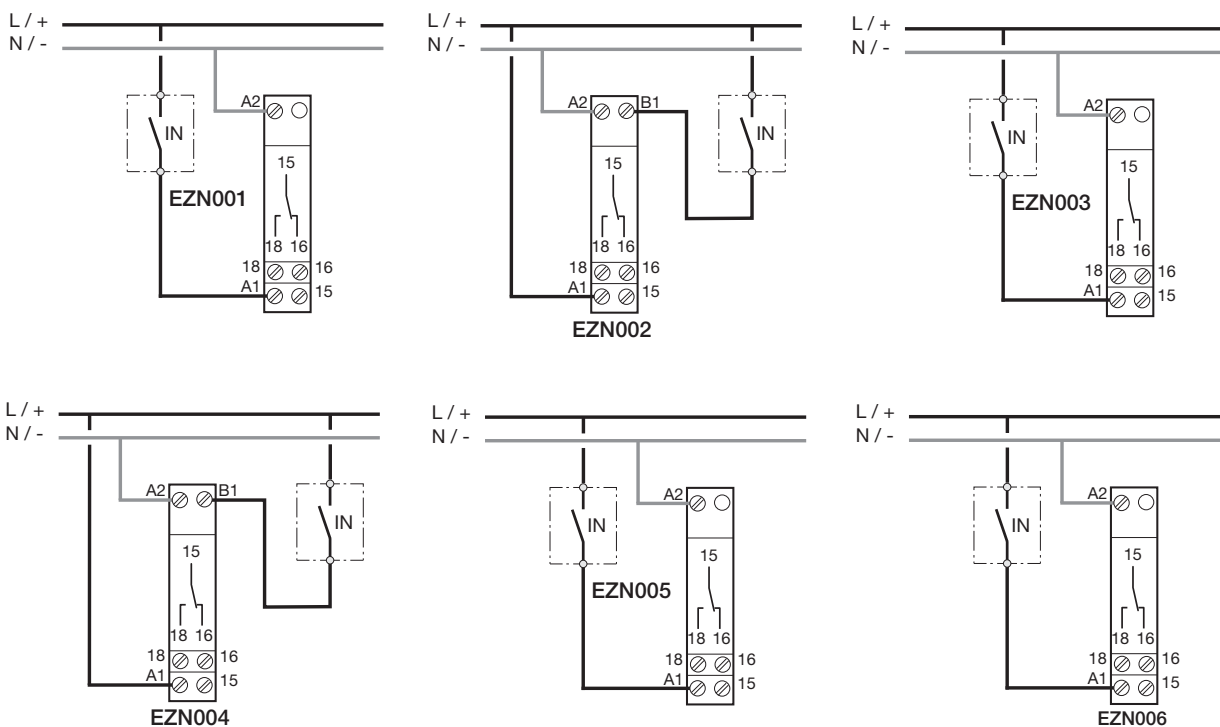


Functie D: tijdschakelfunctie met verlengde uitschakelvertraging en voorsignalering



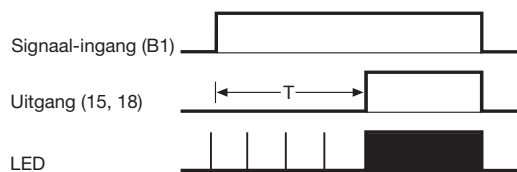
Technische gegevens	EZN001	EZN002	EZN003	EZN004	EZN005	EZN006
Voedingsspanning	24 tot 48 V	AC/DC	+10 - 15%			
A1 - A2	24 tot 230 V	AC	+10 - 15%			
A3 - A2	12 V	AC/DC	+10 - 10%			
Frequentie	50/60 Hz of DC					
Signaal-ingang, stuurspanning: voor EZN001, EZN003, EZN005 en EZN006: tussen A1/B1 en A2 of tussen A3/B1 en A2 voor EZN002, EZN004 en EZN006: tussen B1 en A2	gelijk aan voedingsspanning					
Uitgang 1 potentiaalvrij wisselcontact Max. schakelvermogen / soort belasting en aantal schakelcycli: - AC1 - Gloeilampen - Fluorescentielampen, ongecompenseerd - inductieve belasting $\cos \varphi$ 0,6 Minimaal schakelvermogen Eigen verbruik	10 A / 230 V~ / 50.000 schakelcycli 450 W / 230 V~ / 50.000 schakelcycli 600 W / 230 V~ / 50.000 schakelcycli 5 A / 230 V~ / 100.000 schakelcycli 100 mA / 12 V AC/DC bij AC: 4 VA ; bij DC: 2 W					
Galvanische scheiding tussen voeding en contact	2 kV					
Tijdbereik Minimale tijdsduur stuursignaal bij (AC) (DC)	0,1 sec tot 10 uur 50 msec 30 msec					
Instelnaauwkeurigheid	±3% bij max. instelbereik					
Omgevingstemperaturen Bedrijfstemperatuur Opslagtemperatuur	-20°C tot +50°C -40°C tot +70°C					
Aansluiting Adereindhuls Massief	1 tot 6 mm ² 1,5 tot 10 mm ²					
Inschakelduur	100%					
Houdstroom	35 mA bij 230 V					

Aansluitschema's



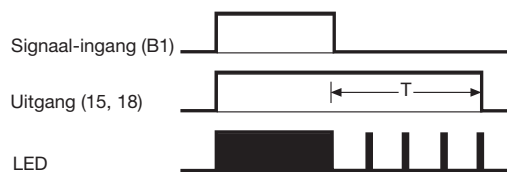
Functiegegevens:

Opkomend vertraagd: EZN001 en EZN006 functie D



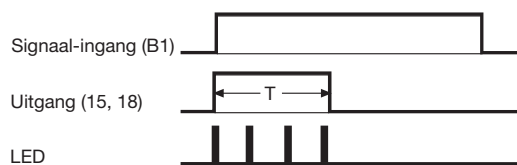
Bij het inschakelen van de voeding start de ingestelde vertragingstijd T. Na vertragingstijd T schakelt het contact van 15 - 16 naar 15 - 18. Als de voeding wordt uitgeschakeld schakelt het contact terug naar 15 - 16.

Afvallend vertraagd: EZN002 en EZN006 functie C



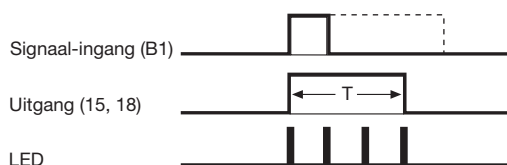
Bij bekrachtiging van de signaal-ingang (B1) schakelt het contact van 15 - 16 naar 15 - 18. Na beëindiging van de bekrachtiging van B1, start de ingestelde vertragingstijd T. Na het aflopen van tijd T, schakelt het contact terug naar 15 - 16.

Inschakel-wisfunctie: EZN003 en EZN006 functie E



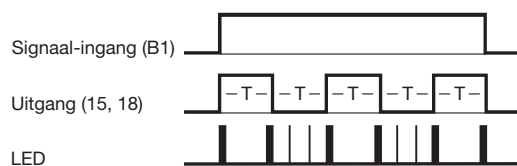
Bij het inschakelen van de voeding schakelt het contact van 15 - 16 naar 15 - 18; na de ingestelde tijd T schakelt het contact terug naar 15 - 16.

Relais met variabele pulsduur: EZN004 en EZN006 functie A



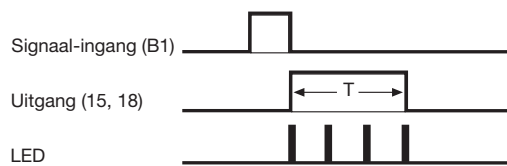
Bij bekrachtiging van de signaal-ingang (B1) schakelt het contact van 15 - 16 naar 15 - 18. Na het aflopen van tijd T schakelt het contact terug naar 15 - 16.

Knipperfunctie: EZN005 en EZN006 functie F



Bij het inschakelen van de voeding (impuls-start) schakelt het contact symmetrisch tussen 15 - 16 en 15 - 18, binnen de ingestelde tijd T.

Uitschakel-wisfunctie: EZN006 functie B



Bij uitschakeling van de signaal-ingang (B1) schakelt het contact van 15 - 16 naar 15 - 18; na de ingestelde tijd T schakelt het contact terug naar 15 - 16.

Functie-instelling EZN006:

8 beschikbare functies:

- A - met variabele pulsduur
- B - uitschakel-wisfunctie
- C - afvallend vertraagd
- D - opkomend vertraagd
- E - inschakel-wisfunctie
- F - knipper-functie
- on - contact gesloten
- off - contact open

- - uitgang in ruststand, geen tijdfunctie actief
- ||| | - uitgang in ruststand, tijdfunctie actief
- ——— - uitgang actief, geen tijdfunctie actief
- ||| | - uitgang actief, tijdfunctie actief
- ——— - uitgang actief (EZ005)

Technische gegevens:

Best.nr.	SVN1...	SVN4...	SVN3...
Afmetingen	1 module breed (17,5 mm)		
Normen	IEC 62094-1		IEC 60947-1
Beschermingsklasse	IP2x		
Nominale spanning (U_e)	230 V	48 V	24 V
Frequentie	50/60 Hz		
Nominale stroom (I_n)	230 V AC12	-	16 A
	230 V AC14	-	10 A
Optische signalering	Ledtechnologie (niet uitwisselbaar)		
Stroomverbruik AC	3,45 mA	6,9 mA	3,3 mA
			1,5 mA
DC	-	9,7 mA	4,6 mA
			2,1 mA
Nom. stootspanningsvastheid (U_{imp})	4 kV	2 kV	4 kV
Nom. kortsluitstroom (I_{cc})	1000 A gl 10 A		
Isolatiespanning (U_i)	250 V		
Levensduur	> 80.000 h		-
Elektrische schakelingen	-		15.000 (AC12) 6.000 (AC14)
Mechanische schakelingen	-		15.000
Aansluiting	Kooiklemmen (PZ2)		
Flexibel	0,75 mm ² ... 6 mm ²		
Massief	0,75 mm ² ... 10 mm ²		
Aandraaimoment	1,7 Nm		
Omgevingstemperatuur:			
Opslag	-20°C ...+50°C		
Bedrijf	-40°C ...+80°C		

Maatvoering

