

Thermisch-magnetische motorbeveiligingsschakelaars met draaibediening

- Voor het beveiligen van 1-fase en 3-fase motoren: met thermische overbelastingbeveiliging en magnetische kortsluitbeveiliging. Handbediend inschakelen, handbediend of automatisch uitschakelen door middel van Thermisch-magnetische beveiliging of afschakelspoel
- Inbouw in veldverdelers m.b.v. verdiepte DIN-rail UT22A en in univers-verdelers m.b.v. verstelbeugel UT33A
- Draaibediening met eenduidige schakelstand-indicatie AAN/UIT
- Afschakelspoel 230 V~

- Onderspanningsspoel 230 V~ en 400 V~
- Hulpcontact voor montage op voorzijde van schakelaar
- Hulpcontact en foutsignaleringscontact voor montage aan de zijkant van de schakelaar
- Aansluiting (mm²):

schakel.	hulpelem.
adereindhuls: 1-4	0,75-2,5
massief: 1-6	0,75-2,5

Gebruikscategorie: AC 3

Voorschriften:

IEC 947, EN 60947

Uitschakelvermogen:

	I _c (kA)	
	230 V~	400 V~
0,16 tot 10 A	100	100
16 tot 25 A	16	16

Voor meer technische informatie zie pag. 34.5.



MM501N

Motorbeveiligingsschakelaar

Omschrijving	Instelbereik	Nominale vermogen (AC 3 in kW)		Modulen (17,5 mm)	Best.nr.
		230 V	400 V		
Motorbeveiligingsschakelaar	0,1 - 0,16 A			2,5	MM501N
Motorbeveiligingsschakelaar	0,16 - 0,25 A		0,06	2,5	MM502N
Motorbeveiligingsschakelaar	0,25 - 0,4 A	0,06	0,09	2,5	MM503N
Motorbeveiligingsschakelaar	0,4 - 0,63 A	0,09	0,12	2,5	MM504N
Motorbeveiligingsschakelaar	0,63 - 1,0 A	0,12	0,25	2,5	MM505N
Motorbeveiligingsschakelaar	1,0 - 1,6 A	0,25	0,55	2,5	MM506N
Motorbeveiligingsschakelaar	1,6 - 2,5 A	0,37	0,75	2,5	MM507N
Motorbeveiligingsschakelaar	2,5 - 4,0 A	0,75	1,5	2,5	MM508N
Motorbeveiligingsschakelaar	4,0 - 6,3 A	1,1	2,2	2,5	MM509N
Motorbeveiligingsschakelaar	6,3 - 10 A	2,2	4	2,5	MM510N
Motorbeveiligingsschakelaar	10 - 16 A	4	7,5	2,5	MM511N
Motorbeveiligingsschakelaar	16 - 20 A	5,5	9	2,5	MM512N
Motorbeveiligingsschakelaar	20 - 25 A	5,5	12,5	2,5	MM513N

NB: in de gedrukte catalogus staan bij de artikelen MM510N t/m MM513N verkeerde bestelnummers



Hulpcontact

Eigenschappen:

MZ520N wordt aan de rechterzijde van de motorbeveiligingsschakelaar gemonteerd. MZ522N wordt op de voorzijde van de motorbeveiligingsschakelaar gemonteerd.

Omschrijving	Gegevens	Modulen (17,5 mm)	Best.nr.
Hulpcontact zijkant	1m + 1v	0,5	MZ520N
Hulpcontact front	1m + 1v	0,5	MZ522N

MZ520N



Foutsigaleringscontact

Eigenschappen:

Montage aan de rechterzijde van de motorbeveiligingsschakelaar signalering bij:

- magnetische uitschakeling
- thermische en magnetische uitschakeling

Omschrijving	Gegevens	Modulen (17,5 mm)	Best.nr.
Foutsigaleringscontact	2m	0,5	MZ527N

MZ527N

Arbeidsstroom/Afschakelspoel

Omschrijving	Gegevens	Modulen (17,5 mm)	Best.nr.
Arbeidsstroom/Afschakelspoel	230 V~ / 50 Hz		MZ523N

Onderspannings-uitschakelspoel

Eigenschappen:

Montage aan de linkerzijde van de motorbeveiligingsschakelaar

Omschrijving	Gegevens	Modulen (17,5 mm)	Best.nr.
Onderspannings-uitschakelspoel	230 V~ / 50 Hz	1	MZ528N
Onderspannings-uitschakelspoel	400 V~ / 50 Hz	1	MZ529N

MZ528N

Opbouwbehuizing IP55

Eigenschappen:

incl. rood-gele draaiknop
b x h x d = 80 x 158 x 125,5 mm

Omschrijving	Gegevens	Modulen (17,5 mm)	Best.nr.
Opbouwbehuizing IP55	230 V~ / 50 Hz	1	MZ521N

MZ521N



MZ530N

Nood-UIT drukknop

Eigenschappen:

- in opbouwbehuizing IP65 b x h = 72 x 70 mm ten behoeve van uitschakeling op afstand met behulp van afschakelspoel

Omschrijving	Gegevens	Modulen (17,5 mm)	Best.nr.
Nood-Uit-drukknop	1m + 1v	0,5	MZ530N



MZ531N

Nood-UIT paddestoelsleuteldrukknop

Eigenschappen:

- in opbouwbehuizing IP65 b x h = 72 x 70 mm
- incl. 2 sleutels

Omschrijving	Gegevens	Modulen (17,5 mm)	Best.nr.
Nood-Uit-paddestoelsleuteldrukknop	1m + 1v 230 / 400 V~	0,5	MZ531N



KD303M

Aansluitrail

Eigenschappen:

- per schakelaar kan zijdelings max. 1 hulpcontact of foutsignaleringscontact worden gemonteerd)
- ten behoeve van:
 - 2 motorbeveiligingsschakelaars
 - 3 motorbeveiligingsschakelaars
 - 4 motorbeveiligingsschakelaars

Omschrijving	Best.nr.
Aansluitrail 3-polig	KD302M
Aansluitrail 3-polig	KD303M
Aansluitrail 3-polig	KD304M



KF30M

Aansluitklem

Eigenschappen:

- 3-polig, aanrakingsveilig aansluiting: max. 25 mm² meerdradig t.b.v. het aansluiten van de voedingsdraden op de aansluitrail

Omschrijving	Best.nr.
Aansluitklem	KF30M



KZ058

Aansluitrailafscherming

Eigenschappen:

- Afscherming van vrije aansluitpolen van aansluitrail voor motorbeveiligingsschakelaars

Omschrijving	Best.nr.
Aansluitrailafscherming	KZ058

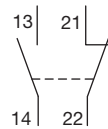
Technische gegevens:

Normen	EN 60947-4-1 VDE 0660 deel 102
Nominale spanning	230 V - 690 V~
Nominale stroom	max. 25 A
Nominale stootspanningsvastheid	6 kV
Nominale frequentie	40 - 60 Hz
Elektrische levensduur	100000 AC 3
Inschakelduur	100 % ED
Omgevingstemperatuur	-25°C, +55°C
Aansluiting:	
massief	1-6 mm ²
adereindhuls	1-4 mm ²

Hulpelementen:

Hulpcontact MZ520N

- 1 maakcontact en 1 verbreekcontact
- 3,5 A/230 V~
- 2 A/400 V~

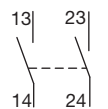


Hulpcontact MZ522N

- 1 maakcontact
- 1 A/230 V~

Foutsigaleringscontact MZ527N

- 2 maakcontacten 3,5 A/230 V~
2 A/400 V~
- Signalering bij magnetische uitschakeling (contact 13-14)
- Signalering bij thermische en magnetische uitschakeling (contact 23-24)



Arbeidsstroomafschakelspoel:

MZ523N - 230 V~

Onderspanningsafschakelspoel:

MZ528N - 230 V~

MZ529N - 400 V~



Opbouwbehuizing IP55: MZ521N

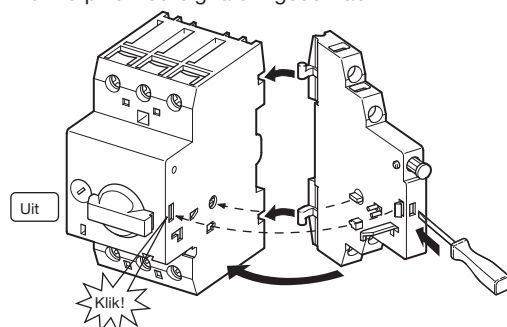
Incl. rood-gele draaiknop

Nood-UIT drukknop in behuizing IP65: MZ530N

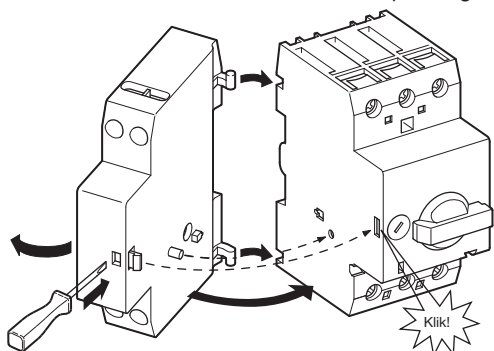
Nood-UIT paddestoel sleuteldrukknop in behuizing IP65: MZ531N

Montage:

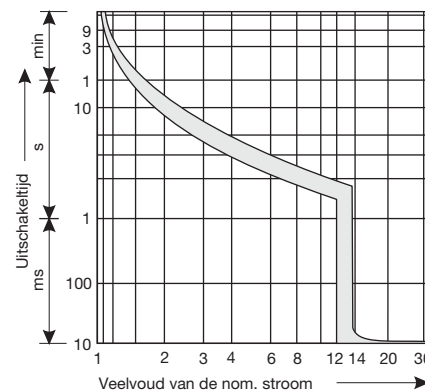
met hulp- of foutsigaleringscontact



met arbeidsstroomafschakel- of onderspanningsafschakelspoel



Uitschakelkarakteristiek



Maximale nominale vermogen AC-3:

	220 V 230 V 240 V kW	380 V 400 V 415 V kW	440 V kW	500 V kW	660 V 690 V kW	Instelbereik
MN501N	-	-	-	-	0,06	0,1 - 0,16 A
MN502N	-	0,06	0,06	0,06	0,12	0,16 - 0,25 A
MN503N	0,06	0,09	0,12	0,12	0,18	0,25 - 0,40 A
MN504N	0,09	0,12	0,18	0,25	0,25	0,40 - 0,63 A
MN505N	0,12	0,25	0,25	0,37	0,55	0,63 - 1,0 A
MN506N	0,25	0,55	0,55	0,75	1,1	1,0 - 1,6 A
MN507N	0,37	0,75	1,1	1,1	1,5	1,6 - 2,5 A
MN508N	0,75	1,5	1,5	2,2	3	2,5 - 4,0 A
MN509N	1,1	2,2	3	3	4	4,0 - 6,3 A
MN510N	2,2	4	4	4	7,5	6,3 - 10 A
MN511N	4	7,5	9	9	12,5	10 - 16 A
MN512N	5,5	9	11	12,5	15	16 - 20 A
MN513N	5,5	12,5	12,5	15	22	20 - 25 A

Schakelvermogen

Vereiste voorbeveiliging gL

	220 - 240 V~	400 - 415 V~	230 V~	400 V~
MM501N	100 kA	100 kA	*	*
MM502N	100 kA	100 kA	*	*
MM503N	100 kA	100 kA	*	*
MM504N	100 kA	100 kA	*	*
MM505N	100 kA	100 kA	*	*
MM506N	100 kA	100 kA	*	*
MM507N	100 kA	100 kA	*	*
MM508N	100 kA	100 kA	*	*
MM509N	100 kA	100 kA	*	*
MM510N	100 kA	100 kA	*	*
MM511N	16 kA	16 kA	50 A	50 A
MM512N	16 kA	16 kA	50 A	50 A
MM513N	16 kA	16 kA	50 A	50 A

* Geen voorbeveiliging nodig i.v.m. eigen kortsluitvastheid.