

Aardlekschakelaars veiligheid in elke installatie

De eenvoudig te installeren aardlekschakelaars van Hager dragen bij aan het vergroten van de veiligheid bij gebruik van de installatie. Ze beveiligen mens en zaak tegen direct en indirect contact en verminderen het risico van isolatiefouten.

Kooiklemmen PZD2 met foutsteekbeveiliging voor snelle en betrouwbare aansluiting.

Snelle montage van hulpelementen voor alle aardlekschakelaars en automaten door eenvoudig inklikken



Types met QuickBusbar-aansluiting voor schroefloos doorverbinden van de voeding.

Eenduidige uitschakelsignalering door apart signaalvenster.

Hulp-, signaalcontacten en spoelen naar behoefte combineerbaar.

Uw voordelen:

- Compacte kooiklemmen met foutsteekbeveiliging, geopend geleverd
- Montage van hulpelementen zonder gereedschap
- Betrouwbare snelle aansluiting van de doorverbindingsrail
- Klasse B aardlekschakelaars voor toepassing in installaties met netgeschakelde elektronica, zoals omvormers en regelaars voor zonne-energie.
- High Immunity aardlekschakelaars voorkomen onterecht uitschakelen als gevolg van blikseminslag, fluorescentielampen (400 Hz) en elektronische producten (zoals computers en dimmers).

Technische eigenschappen:

- Modulaire bouw
- Volgens norm EN 61008
- Tot 125 Ampère
- Klasse A, B en High Immunity

Technische gegevens:

- Norm: EN 61008-1
DIN EN 61008-2-1
Klasse A
- Nominale spanning: 230/400 V~ 50/60 Hz
- pulsstroomgevoelig en stootstroomvast tot 250 A
- Kortsluitvast 6 kA met voorzekering 63 A / gL
- Aanbouw van hulpelementen zie pag. 31.7
- Removability door flexibele bevestigingsclip
- QuickBusbar aansluittechniek
- Aanrakingsveilig IP20
- Coderingssoftware Semiolog gratis te downloaden op www.hager.nl

Voor meer technische informatie zie pag. 31.8.

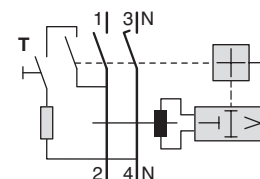


CDS240G

Aardlekschakelaars, 2-polig

Eigenschappen:

- 2-polig
- 25-63 A
- QuickBusbar



Omschrijving	In [A]	I Δ n [mA]	Mod.	Verp.	Best.nr.
Aardlekschakelaar, 2p, 25 A/30 mA, QB	25	30	2	1	CDS225G
Aardlekschakelaar, 2p, 40 A/30 mA, QB	40	30	2	1	CDS240G
Aardlekschakelaar, 2p, 63 A/30 mA, QB	63	30	2	1	CDS263G

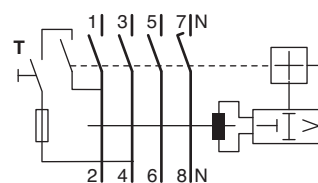


CDS440G

Aardlekschakelaars, 4-polig

Eigenschappen:

- 4-polig
- 25-63 A
- QuickBusbar



Omschrijving	In [A]	I Δ n [mA]	Mod.	Verp.	Best.nr.
Aardlekschakelaar, 4p, 25 A/30 mA, QB	25	30	4	1	CDS425G
Aardlekschakelaar, 4p, 40 A/30 mA, QB	40	30	4	1	CDS440G
Aardlekschakelaar, 4p, 63 A/30 mA, QB	63	30	4	1	CDS463G

Modulair schakelen en beveiligen

Aardlekschakelaars klasse A Selectief

Aardlekschakelaars, 4-polig, selectief

Eigenschappen:

- 4-polig
- selectief
- 40-100 A

Omschrijving	In [A]	I Δ n [mA]	Mod.	Verp.	Best.nr.
Aardlekschakelaar, 4p, 40 A/300 mA, selectief	40	300	4	1	CPA440G
Aardlekschakelaar, 4p, 63 A/300 mA, selectief	63	300	4	1	CPA463G
Aardlekschakelaar, 4p, 80 A/300 mA, selectief	80	300	4	1	CP480G
Aardlekschakelaar, 4p, 100 A/300 mA, selectief	100	300	4	1	CP484G

Technische gegevens:

- Norm: EN 61008-1
DIN EN 61008-2-1
Klasse A
- Nominale spanning: 230/400 V~ 50/60 Hz
- Pulsstroomgevoelig en stootstroomvast tot 250 A
- Type: tot 5000 A
- Kortsluitvast 6 kA met voorzekerings 63 A / gL
- Aanbouw van hulpelementen zie pag. 31.7
- Removability door flexibele bevestigingsclip
- Montagevriendelijke Bi-Connect-klemmen of uitvoering met ongelijke klemhoogte
- Aanrakingsveilig IP20
- Coderingssoftware Semiolog gratis te downloaden op www.hager.nl

Voor meer technische informatie zie pag. 31.8 en verder.

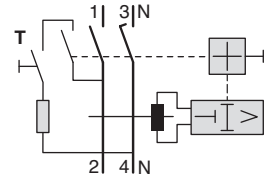


CDA540G

Aardlekschakelaars, 2-polig, ongelijke klemhoogte

Eigenschappen:

- 2-polig, ongelijke klemhoogte toepassing in combinatie met installatieautomaten MH / MJ / MK
- 40 A



Omschrijving	In [A]	I Δ n [mA]	Mod.	Verp.	Best.nr.
Aardlekschakelaar, 2p, 40 A/30 mA	40	30	2	1	CDA540G
Aardlekschakelaar, 2p, 40 A/300 mA	40	300	2	1	CFA540G

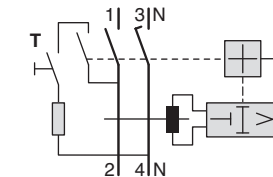


CDA240G

Aardlekschakelaars, 2-polig

Eigenschappen:

- 2-polig
- Bi-Connect
- 16-63 A



Omschrijving	In [A]	I Δ n [mA]	Mod.	Verp.	Best.nr.
Aardlekschakelaar, 2p, 16 A/10 mA	16	10	2	1	CCA216G
Aardlekschakelaar, 2p, 25 A/30 mA	25	30	2	1	CDA225G
Aardlekschakelaar, 2p, 40 A/30 mA	40	30	2	1	CDA240G
Aardlekschakelaar, 2p, 63 A/30 mA	63	30	2	1	CDA263G
Aardlekschakelaar, 2p, 25 A/300 mA	25	300	2	1	CFA225G
Aardlekschakelaar, 2p, 40 A/300 mA	40	300	2	1	CFA240G
Aardlekschakelaar, 2p, 63 A/300 mA	63	300	2	1	CFA263G

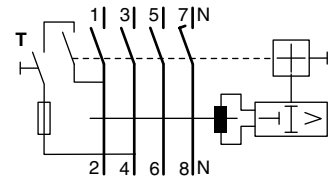


CDA440G

Aardlekschakelaars, 4-polig

Eigenschappen:

- 4-polig
- Bi-Connect tot en met 63 A
- 25-125 A



Omschrijving	In [A]	I Δ n [mA]	Mod.	Verp.	Best.nr.
Aardlekschakelaar, 4p, 25 A/30 mA	25	30	4	1	CDA425G
Aardlekschakelaar, 4p, 40 A/30 mA	40	30	4	1	CDA440G
Aardlekschakelaar, 4p, 63 A/30 mA	63	30	4	1	CDA463G
Aardlekschakelaar, 4p, 80 A/30 mA	80	30	4	1	CD480G
Aardlekschakelaar, 4p, 100 A/30 mA	100	30	4	1	CD484G
Aardlekschakelaar, 4p, 25 A/300 mA	25	300	4	1	CFA425G
Aardlekschakelaar, 4p, 40 A/300 mA	40	300	4	1	CFA440G
Aardlekschakelaar, 4p, 63 A/300 mA	63	300	4	1	CFA463G
Aardlekschakelaar, 4p, 80 A/300 mA	80	300	4	1	CF480G
Aardlekschakelaar, 4p, 100 A/300 mA	100	300	4	1	CF484G
Aardlekschakelaar, 4p, 125 A/300 mA	125	300	4	1	CFA490

Technische gegevens:

- Veiligheid en bedrijfszekerheid door herkenning van vlakke gelijkspanningsfoutstromen en wisselspanningsfoutstromen tot 1 MHz
- Ongevoelig voor foutstromen veroorzaakt door omvormers en regelaars
- Norm: IEC 61-453, IEC 62423, EN 61008-1
- 4-polig, 40/63 A, 30/300 mA
- Stootstroomvast tot 5 kA, 8/20 μ s
- Geschikt voor beveiliging van 2, 3 of 4 actieve leiders
- Zichtbare foutindicatie door positie van de knop in de middenstand
- Hulpcontact CZ009 optioneel
- Montagevriendelijke Bi-Connect-klemmen boven en onder
- Functie indicatie-led

Toepassing:

- Gebouwen met fotovoltaïsche voorzieningen, pompstations, kraan- en liftinstallaties, bouwplaatsen, distributiecentra, bij medische apparatuur, enz.

Voor meer technische informatie zie pag. 31.8 en verder.

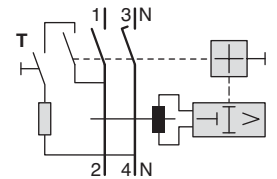


CDB440D

Aardlekschakelaars

Eigenschappen:

- 4-polig
- klasse B
- 40-63 A
- toepassing bij frequentie- en spanningsomvormers



Omschrijving	In [A]	I Δ n [mA]	Mod.	Verp.	Best.nr.
Aardlekschakelaar, 4p, 40 A/30 mA, klasse B	40	30	4	1	CDB440D
Aardlekschakelaar, 4p, 63 A/30 mA, klasse B	63	30	4	1	CDB463D
Aardlekschakelaar, 4p, 40 A/300 mA, klasse B	40	300	4	1	CFB440D
Aardlekschakelaar, 4p, 63 A/300 mA, klasse B	63	300	4	1	CFB463D
Hulpcontact 1m + 1v / 6 A 230 V			0,5	1	CZ009

Technische gegevens:

- Norm: EN 61008-1
IEC 1008
EMC richtlijn
- Nominale spanning: 230/400 V~ 50/60 Hz
- Pulsstroomgevoelig en stootstroomvast tot 250 A
- Type: tot 5000 A
- Kortsluitvast 6 kA met voorzekering 63 A / gL
- Aanbouw van hulpelementen zie pag. 31.7

- Removability door flexibele bevestigingsclip
- Montagevriendelijke Bi-Connect-klemmen
- Aanrakingsveilig IP20

Toepassing: voorkomt onterecht uitschakelen als gevolg van:

- Blikseminslag (8/20 stromen)
- Fluorescentielampen (400Hz)

- Elektronische producten (computers, dimmers...)

Voor meer technische informatie zie pag. 31.8 en verder.

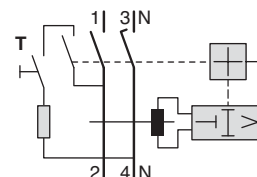


CDH240G

Aardlekschakelaars, 2-polig, HI

Eigenschappen:

- 2-polig
- High Immunity
- Bi-Connect
- 25-63 A



Omschrijving	In [A]	IΔn [mA]	Mod.	Verp.	Best.nr.
Aardlekschakelaar, 2p, 25 A/30 mA, HI	25	30	2	1	CDH225G
Aardlekschakelaar, 2p, 40 A/30 mA, HI	40	30	2	1	CDH240G
Aardlekschakelaar, 2p, 63 A/30 mA, HI	63	30	2	1	CDH263G
Aardlekschakelaar, 2p, 40 A/300 mA, HI	40	300	2	1	CFH240G

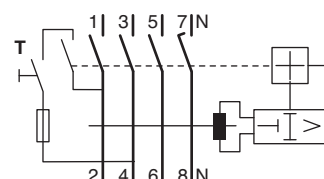


CDH440G

Aardlekschakelaars, 4-polig, HI

Eigenschappen:

- 4-polig
- High Immunity
- Bi-Connect
- 25-63 A



Omschrijving	In [A]	IΔn [mA]	Mod.	Verp.	Best.nr.
Aardlekschakelaar, 4p, 25 A/30 mA, HI	25	30	4	1	CDH425G
Aardlekschakelaar, 4p, 40 A/30 mA, HI	40	30	4	1	CDH440G
Aardlekschakelaar, 4p, 63 A/30 mA, HI	63	30	4	1	CDH463G
Aardlekschakelaar, 4p, 25 A/300 mA, HI	25	300	4	1	CFH425G
Aardlekschakelaar, 4p, 40 A/300 mA, HI	40	300	4	1	CFH440G
Aardlekschakelaar, 4p, 63 A/300 mA, HI	63	300	4	1	CFH463G

Aardlekschakelaars, 4-polig, HI, selectief

Eigenschappen:

- 4-polig
- selectief
- 40-63 A

Omschrijving	In [A]	IΔn [mA]	Mod.	Verp.	Best.nr.
Aardlekschakelaar, 4p, 40 A/300 mA, HI, selectief	40	300	4	1	CPH440G
Aardlekschakelaar, 4p, 63 A/300 mA, HI, selectief	63	300	4	1	CPH463G

Technische gegevens:

- Koppelbaar aan installatieautomaten: 6 kA serie MB - MC en 10 kA serie NB - NC en ND
- Gevoeligheid: klasse A, 10, 30 mA direct schakelend, 100, 300 mA selectief \square , 300 mA, 1 A
- Nominale spanning: 230/400 V~ 50/60 Hz

- Aansluiting: adereindhuls: 25 A - 6 mm² 63 A - 16 mm² massief: 25 A - 10 mm² 63 A - 25 mm²
- Uniek aansluit- en vergrendelingsysteem

- Verzegelbare afdekking t.b.v. de automaat-aansluitklemmen (onderzijde)

Voor meer technische informatie zie pag. 31.8 en verder.

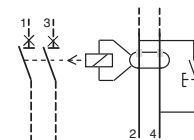
Aardlekelementen

Eigenschappen:

- 2-polig



BD225N



Omschrijving	Gevoeligheid $I_{\Delta nom}$ [mA]	Inom [A]	Mod.	Best.nr.
Aardlekelement	10 mA	25 A	2	BC225N
Aardlekelement	30 mA	25 A	2	BD225N
Aardlekelement	100 mA	25 A	2	BE225N
Aardlekelement	300 mA	25 A	2	BF225N
Aardlekelement	30 mA	63 A	2	BD263N
Aardlekelement	100 mA	63 A	2	BE263N
Aardlekelement	300 mA	63 A	2	BF263N
Aardlekelement	300 mA \square	63 A	2	BP263N

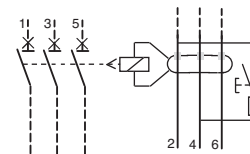
Aardlekelementen

Eigenschappen:

- 3-polig



BD325N



Omschrijving	Gevoeligheid $I_{\Delta nom}$ [mA]	Inom [A]	Mod.	Best.nr.
Aardlekelement	30 mA	25 A	2	BD325N
Aardlekelement	100 mA	25 A	2	BE325N
Aardlekelement	300 mA	25 A	2	BF325N
Aardlekelement	30 mA	63 A	3	BD363N
Aardlekelement	100 mA	63 A	3	BE363N
Aardlekelement	300 mA	63 A	3	BF363N
Aardlekelement	300 mA \square	63 A	3	BP363N

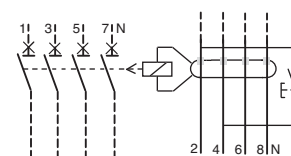
Aardlekelementen

Eigenschappen:

- 4-polig



BD425N



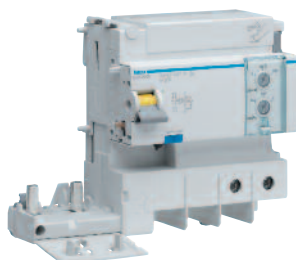
Omschrijving	Gevoeligheid $I_{\Delta nom}$ [mA]	Inom [A]	Mod.	Best.nr.
Aardlekelement	30 mA	25 A	2	BD425N
Aardlekelement	100 mA	25 A	2	BE425N
Aardlekelement	300 mA	25 A	2	BF425N
Aardlekelement	30 mA	63 A	3	BD463N
Aardlekelement	100 mA	63 A	3	BE463N
Aardlekelement	300 mA	63 A	3	BF463N
Aardlekelement	300 mA \square	63 A	3	BP463N
Aardlekelement	1 A \square	63 A	3	BS463N

Modulair schakelen en beveiligen

Technische gegevens:

- Koppelbaar aan installatieautomaten: 15 kA serie HM
- T-C-S klemsysteem (Tightening Compensation System)
- DIN-clip met 2 posities
- Verzegelbaar
- Type A HI
- Pulsstroomsensitief en High Immunity
- Instelbare versies: aanspreektijd 0 - 150 msec
- Gevoeligheid: 300 mA, 500 mA, 1 A
- Norm: IEC 60947-3

Voor meer technische informatie zie pag. 31.8 en verder.

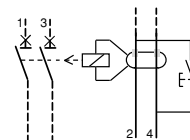


BTH280E

Aardlekelementen

Eigenschappen:

- 2-polig



Omschrijving	Gevoeligheid $I_{\Delta nom}$ [mA]	Inom [A]	Mod.	Best.nr.
Aardlekelement, 2p, HI	30 mA	125 A	2	BDH280E
Aardlekelement, 2p, instelbaar, HI	300 mA, 500 mA, 1 A	125 A	2	BTH280E
Aardlekelement, 3p, HI	100 mA	125 A	2	BDH380E
Aardlekelement, 3p, instelbaar, HI	300 mA, 500 mA, 1 A	125 A	2	BTH380E
Aardlekelement, 4p, HI	30 mA	125 A	2	BDH480E
Aardlekelement, 4p, HI	300 mA	125 A	2	BFH480E
Aardlekelement, 4p, instelbaar, HI	300 mA, 500 mA, 1 A	125 A	2	BTH480E

NB: in de gedrukte catalogus staat bij de gevoeligheid 1 mA, dit moet 1 A zijn.

Hulpelementen voor aardlekschakelaars 16-125 A

Technische gegevens:

Aan de aardlekschakelaars klasse A en HI 16 A..100 A kunnen maximaal 2 hulpelementen aangesloten worden: 1xCZ001 + 1xMZ203 tot MZ206*

* Let op:

altijd eerst CZ001 aan de aardlekschakelaar tot 100 A aanbouwen
Voor aardlekschakelaars 125 A en klasse B hulpschakelaars CZ009 toepassen

Voor meer technische informatie zie pag. 31.14



CZ001

Hulpschakelaar

Eigenschappen:

- hulpschakelaar CA: 1m + 1v
- signalering bij fout, handbediening en door spoel
- signaalcontact SD: 1m + 1v
- signalering bij fout en door spoel

Omschrijving	Mod.	Verp.	Best.nr.
Hulpschakelaar CA en signaalcontact SD 6 A - 230 V~	1	1	CZ001



MZ204

Arbeidsstroomafschakelspoel

Eigenschappen:

- op afstand uitschakelen door continue of impulssturing

Omschrijving	Mod.	Verp.	Best.nr.
Arbeidsstroomafschakelspoel 230 V tot 415 V AC/110 V tot 130 V DC	1	1	MZ203*
Arbeidsstroomafschakelspoel 24 V tot 48 V AC 12 V tot 48 V DC	1	1	MZ204*



MZ205

Underspanningsafschakelspoel

Eigenschappen:

- uitschakelbereik: 35-70 % Un

Omschrijving	Mod.	Verp.	Best.nr.
Underspanningsafschakelspoel 48 V DC	1	1	MZ205*
Underspanningsafschakelspoel 230 V AC	1	1	MZ206*



CZN005

Klemafdekking

Eigenschappen:

- verzegelbaar
- 1 set = 2 stuks

Omschrijving	Mod.	Verp.	Best.nr.
Klemafdekking voor aardlekschakelaar 2-polig	2	10	CZN005
Klemafdekking voor aardlekschakelaar 4-polig	4	10	CZN006



CZ009

NB: in de gedrukte catalogus staat een verkeerde afbeelding van dit artikel

Hulpschakelaar

Eigenschappen:

- voor aardlekschakelaar 4-polig klasse B
- voor aardlekschakelaar 125 A; CFA490

Omschrijving	Mod.	Verp.	Best.nr.
Hulpschakelaar 1m + 1v / 6 A 230 V~	0,5	1	CZ009



MZ911

Afstandsbediening

Eigenschappen:

- in- en uitschakelen van:
 - installatieautomaten
 - aardlekschakelaars
 - aardlekautomaten
- voedingsspanning 230 V AC
- voor technische informatie zie pag. 29.36

Omschrijving	Verklaring	Mod.	Verp.	Best.nr.
Afstandsbediening	t.b.v. 1, 3, 4p installatieautomaten, aardlekschakelaars/-automaten	3	1	MZ901
Afstandsbediening	t.b.v. 1, 1p+N, 2p installatieautomaten, 2p aardlekschakelaars/-automaten	3	1	MZ902
Afstandsbediening met auto reset	t.b.v. 1, 3, 4p installatieautomaten, aardlekschakelaars/-automaten	3	1	MZ911
Afstandsbediening met auto reset	t.b.v. 1, 1p+N, 2p installatieautomaten, 2p aardlekschakelaars/-automaten	3	1	MZ912

De functie van de aardlekschakelaar

Aardlekschakelaars werden ontwikkeld om personen, dieren en goederen bij directe en indirecte aanraking te beschermen. Ze constateren lekstromen naar aarde.

De aardlekschakelaar zorgt ervoor dat de stroomketen in $\leq 0,2$ sec wordt onderbroken, indien de foutstroom in deze keten een bepaalde waarde overschrijdt.

Personenveiligheid

- Directe aanraking:

Aanraking van onder spanning staande delen van de elektrische installatie door personen.

- Indirecte aanraking:

Aanraking van onder spanning staande delen (bijv. een behuizing voor elektrische apparatuur) door een isolatiefout.

De nominale uitschakelstroom van de vóór de installatie geschakelde aardlekschakelaars wordt als functie van U_L en van de aardverspreidingsweerstand R_A als volgt bepaald:

$$R_A \leq \frac{U_L}{I_{\Delta N}}$$

Deze tabel geeft de maximale waarden van aardverspreidingsweerstand R_A (Ω) afhankelijk van $I_{\Delta N}$ en U_L (TT-systeem). In de NPR5310 blad 32 worden de maximale waarden toegelicht.

Nominale lekstroom $I_{\Delta N}$	Maximale waarde van de aardingsweerstand in Ω	
	$U_L = 50 \text{ V}$	$U_L = 25 \text{ V}$
300 mA	166 Ω	83 Ω
30 mA 10 mA	166 Ω	166 Ω

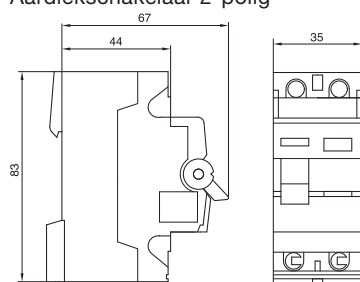
Uitvoering aardlekschakelaars

Aardlekschakelaars zijn leverbaar in de uitvoeringen:

- Klasse A
- High Immunity HI (leveranciersnorm)
- Klasse B

Maten

Aardlekschakelaar 2-polig



Het principe van de aardlekschakelaar

Een aardlekschakelaar bezit een magnetische ringkern, waar de hoofdwikkelingen omheen zijn aangebracht. Een secundaire wikkeling voedt een afschakelrelais.

Wanneer aan de verbruikerszijde een foutstroom optreedt, wordt de balans tussen de in- en uitgaande stroom verstoort en zal in de secundaire wikkeling een stroom $I_{\Delta \text{nom}}$ worden opgewekt, die op zijn beurt het afschakelrelais bedient, die de spanning aan de verbruikerszijde uitschakelt.

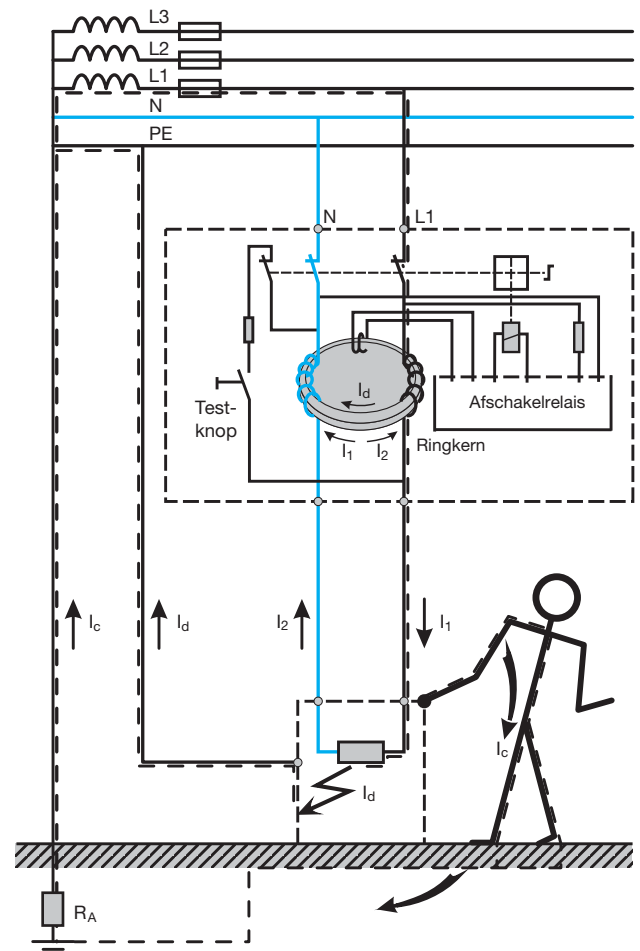
I_1 : Ingaande-stroom verbruikerszijde.

I_2 : Uitgaande- stroom verbruikerszijde.

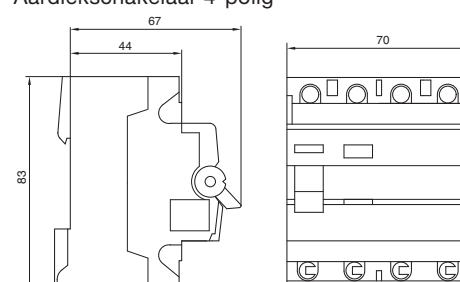
I_d : Foutstroom.

I_c : Stroom, die door het lichaam vloeit bij aanraking van de onder spanning staande behuizing.

R_A : Aardweerstand.



Aardlekschakelaar 4-polig



Aardlekschakelaars, klasse A

Door een toenemend gebruik van elektronische huishoudelijke apparatuur, bijv. elektronische dimmers, magnetron, toerenregeling enz. is de kans op pulserende foutstromen toegenomen. De aardlekschakelaar, klasse A, biedt bescherming tegen zowel sinusvormige-, als aangesneden wisselstromen en pulserende gelijkstromen (industriële installaties).

Aardlekschakelaars High Immunity HI

De aardlekschakelaars HI hebben een verhoogde immuniteit tegen ongewenst uitschakelen door impulsvorming optredende foutstromen. Installaties met elektronische voorschakelapparaten, hoogfrequente apparatuur, computers, dimmers, motorvaristors, etc. beschikken vanwege ontstoringsredenen over condensatoren die tussen aarde en fase geschakeld zijn. De ontladestroom van deze condensatoren kan onbedoeld uitschakelen van de aardlekschakelaar veroorzaken. In energienetten treden steeds vaker hoogfrequente- en harmonische stromen op die eveneens tot ongewenste uitschakeling kunnen leiden. Ook bepaalde schakelprocedures en blikseminslag veroorzaken overspanningen en hoge kortsluitstromen die normale aardlekschakelaars laten uitschakelen. De High Immunity aardlekschakelaar voorkomt ongewenst uitschakelen. De HI aardlekschakelaar wordt geadviseerd in o.a. de volgende toepassingsgebieden:

- kantoorgebouwen
- verlichtingsinstallaties met fluorescentielampen
- beschermde gebouwen, zoals ziekenhuizen
- laboratoria
- noodstroomvoorzieningen
- lange of afgeschermd leidingen in bijv. openbare netten, tunnels en defensienetten

Aardlekschakelaars, klasse B

Steeds vaker wordt netgeschakelde electronica toegepast in installaties die beveiligd moeten zijn met een aardlekschakelaar. De normale klasse A aardlekschakelaar is te gevoelig voor de foutstromen die deze apparatuur veroorzaakt. Een klasse B aardlekschakelaar herkent deze foutstromen en voorkomt daarmee het onterecht uitvallen van de installatie. Vanuit industriële toepassingen is vele jaren geleden al een aardlekschakelaar met klasse B ontwikkeld die ongevoelig is voor de vlakke gelijkspanningfoutstromen en wisselspanningsfoutstromen tot 1 MHz die veroorzaakt worden door omvormers en regelaars. De klasse B aardlekschakelaars zijn verkrijgbaar in 4-polige uitvoering met een nominale stroom van 40 of 63 A en een uitschakelwaarde van 30 of 300 mA. Het bestaande hulpcontact CZ009 past op de nieuwe aardlekschakelaars. De foutstroomgevoelige beveiligingsfunctie van klasse B aardlekschakelaars is bij installatie van 2 of meer actieve leiders (ook zonder nul) voor spanningen vanaf 30 VAC tot 400 VAC gegarandeerd. Zelfs wanneer de spanning onder de 30 VAC is, en slechts 1 leider nog onder spanning staat, is de beveiliging door een normale aardlekschakelaar voorgeschreven. Deze functie is bij een klasse B aardlekschakelaar ook aanwezig, waardoor bij netuitval de aardlekschakelaar ingeschakeld blijft. Een handmatige herinschakeling is dus niet nodig. Zolang er geen stroom via de aarde wegloopt uit de installatie, blijft de aardlekschakelaar normaal in bedrijf ongeacht of er 2, 3 of 4 actieve leiders aangesloten zijn.

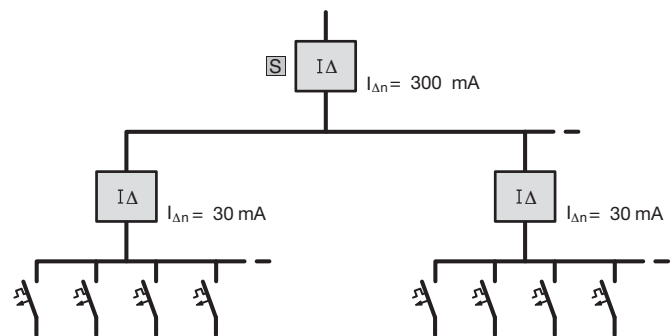
Selectieve aardlekschakelaars

Selectieve aardlekschakelaars worden gekenmerkt door het symbool \square . Ze bezitten een vertraagd afschakelgedrag en werken zodoende selectief in combinatie met nageschakelde aardlekschakelaars van 30 mA.

De schakelaars zijn stootstroomvast tot 5 kA, waardoor ze voldoen aan de normen omtrent het afschakelen van puls-vormige foutstromen.

Pulsvormige foutstromen kunnen optreden bij het schakelen of kortdurende overspanningen als gevolg van atmosferische ontlasting, vonken door apparaten met een capaciteit t.o.v. aarde, zoals grote kabellengten of lichtinstallaties met EVSA's.

Installatie met selectieve aardlekschakelaar 300 mA en nageschakelde aardlekschakelaars 30 mA



Combinatie: aardlekschakelaars met voorbeveiliging

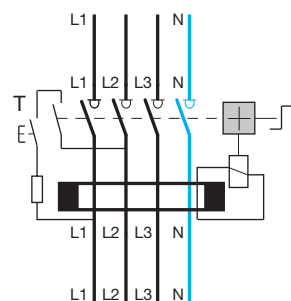
Om te voorkomen dat de aardlekschakelaar door kortsluiting aan de verbruikerszijde beschadigd wordt, kan aan de voedingszijde een voorbeveiliging opgenomen.

De tabel geeft de kortsluitvastheid van de aardlekschakelaar in combinatie met de voorbeveiliging aan. Het eigen afschakelvermogen I_m van de aardlekschakelaar bedraagt 630 (uitvoering 2-polig met 2 klemhoogten), resp. 1500 A (uitvoering 2- en 4-polig biconnect).

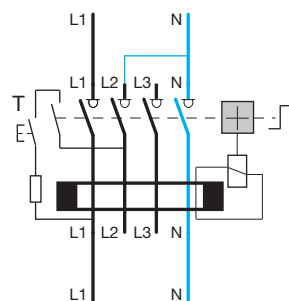
	gl						$I_n \leq 40 A$		$I_n > 40 A$	
	25 A	40 A	63 A	80 A	100 A	125 A	MB/MC	NB/NC	MB/MC	NB/NC
16 A	10 kA						6 kA	6 kA		
25 A	10 kA		6 kA	6 kA	6 kA		6 kA	6 kA		
40 A		10 kA	6 kA	6 kA	6 kA		6 kA	6 kA		
63 A			6 kA	6 kA	6 kA				6 kA	6 kA
80 A						10 kA				
100 A						10 kA				
125 A						10 kA				

Aansluitschema klasse A en HI:

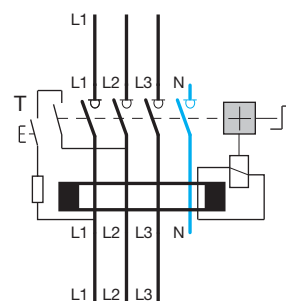
Voor 3-fase + nulleider



Voor fase + nulleider



Voor 3-fase zonder nulleider



Technische gegevens klasse A, High Immunity:

	Ongelijke klemhoogte	Gelijke klemhoogte bi-connect									
	2p	2p (f+n)					4p (3f+n)				
Nominale stroom I_n	40	16	25	40	63	25	40	63	80	100	125
Nominale spanning U_n	127/230 V~ +6%, -10%					230/400 V~ +6%, -10%					
Frequentie	50/60 Hz										
Mod. breedte (17,5 mm)	2					4					
Afschakelvermogen	630 A		1500 A								
Stootstroomvast	* 8/20 μ s - 250 A * impulsvormige foutstromen										
Kortsluitvastheid	6 kA bij voorbeveiliging 63 A										
Aansluiting kooiklem massieve kern soepel + adereindhuls	1 x 25 mm ² of 2 x 6 mm ² 1 x 16 mm ² of 2 x 6 mm ²										[mm ²] 1x35 of 2x6 1x16 of 2x6
Bedrijfstemperatuur	-25°C tot +40°C										
Opslagtemperatuur	-25°C tot +80°C										
Aandraaimoment	2,7 Nm										
Klasse A											
Gevoeligheid (mA) met schroefaansluiting	30 300	10	30 300	30 300	30 300	30 300	30 300	30 300	30 300	30 300	300
Gevoeligheid (mA) met QuickBusbar aansluiting	-	-	30	30	30	30	30	30	-	-	-
Voorschrift	DIN EN 61008-1, IEC1008, uitschakelkarakteristiek klasse A										
High Immunity											
Gevoeligheid (mA)	-	-	30 -	30 300	30	30 300	30 300	30 300	-	-	-
Voorschrift	DIN EN 61008-1, IEC1008, uitschakelkarakteristiek: leveranciersnorm										
Vertraging	200 msec										

Modulair schakelen en beveiligen

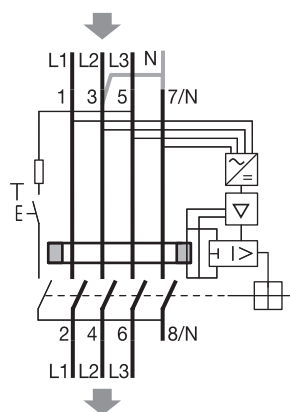
Technische gegevens klasse B:

Let op:
klasse B aardlekschakelaars zijn richtingsgevoelig

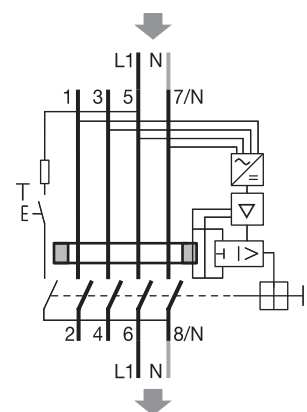
Nominale stroom I_n	40 A 63 A
Nominale spanning U_n	230/400 V AC
Frequentie	50 Hz
Gevoeligheid	0,03 A - 0,3 A
Uitvoering	0 - 1 MHz
Bedrijfsspanning voor beoordelen van foutstromen type A/AC voor beoordelen van foutstromen type B	0 V (netspanningsonafhankelijk) 30 V AC
Aansluitklemmen massieve kern soepel + adereindhuls	1x1,5-50 mm ² , 2x1,5-16 mm ² 1x1,5-50 mm ² , 2x1,5-16 mm ²
Voedende klemmen	1, 3, 5, 7
Bedrijfstemperatuur	-25°C tot +40°C
Aandraaimoment	3 Nm

3 fase-aansluiting

Voor 3 fase of 3 fase + nul



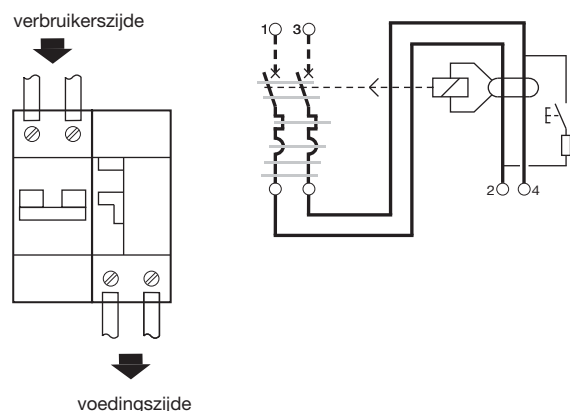
Voor fase + nulleider



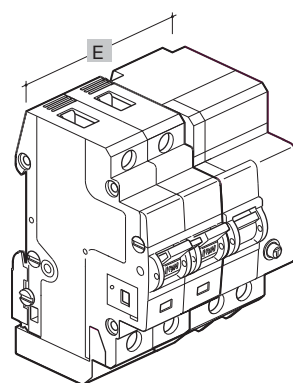
Technische gegevens:

- Aardlekelementen voor installatieautomaten:
 - 6 kA serie MB-MC
 - 10 kA serie NB-NC-ND
 - uitvoering: 1p+N - 2p - 3p
 - 3p+N - 4p
- Installatieautomaten: 0,5 - 63 A
- Pulsstroomgevoelige uitvoering, klasse A
- Nominale spanning: 230/400 V~ 50/60 Hz
- Gevoeligheid $I_{\Delta nom}$:
 - 10, 30, 100 en 300 mA: direct schakelend
 - 300 mA en 1 A : selectief

Aansluitschema:



Combinatie installatieautomaat/aardlekelement



Aansluiting:

- aardlekelementen $I_n \leq 25$ A: adereindhuls 6 mm²
massief 10 mm²
- aardlekelementen $I_n \leq 63$ A: adereindhuls 16 mm²
massief 25 mm²

Het aardlekelement wordt geleverd met een te verzegelen afdekkap t.b.v. de automaat-aansluitklemmen.

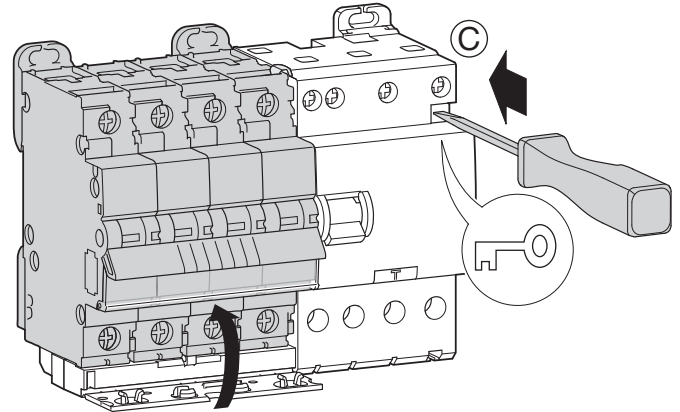
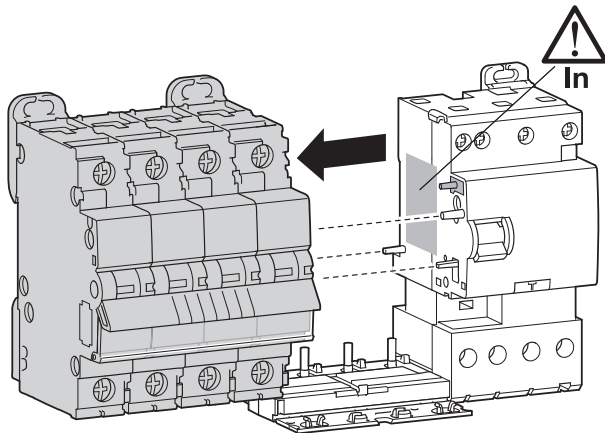
		2-polig ≤ 25 A				3-polig ≤ 25 A				4-polig ≤ 25 A				
	$I_{\Delta nom}$	10 mA	30 mA	100 mA	300 mA		30 mA	100 mA	300 mA		30 mA	100 mA	300 mA	
aardlek-element	Best.nr.	BC225N	BD225N	BE225N	BF225N		BD325N	BE325N	BF325N		BD425N	BE425N	BF432E	
installatie-automaat	MB/MC/ NB	0,5 tot 25 A				0,5 tot 25 A				0,5 tot 25 A				
	NC/ND	0,5 tot 25 A				0,5 tot 25 A				0,5 tot 25 A				
element + automaat	afmeting E	4 mod. of 70 mm				5 mod. of 87,5 mm				6 mod. of 105 mm				
		2-polig ≤ 63 A				3-polig ≤ 63 A				4-polig ≤ 63 A				
	$I_{\Delta nom}$	30 mA	100 mA	300 mA	300 mA*	30 mA	100 mA	300 mA	300 mA*	30 mA	100 mA	300 mA	300 mA*	1 A*
aardlek-element	Best.nr.	BD263N	BE263N	BF263N	BP263N	BD363N	BE363N	BF363N	BP363N	BD463N	BE463N	BF463N	BP463N	BS463N
installatie-automaat	MB/MC/ NB	0,5 tot 63 A				0,5 tot 63 A				0,5 tot 63 A				
	NC/ND	0,5 tot 63 A				0,5 tot 63 A				0,5 tot 63 A				
element + automaat	afmeting E	4 mod. of 70 mm				6 mod. of 105 mm				7 mod. of 122,5 mm				

* : Selectieve uitvoering

Voorzorgsmaatregelen voor het monteren van aardlekelementen:

- Een mechanische vergrendeling verhindert dat een ALS-element aan een installatieautomaat met kleinere nominale stroom gemonteerd wordt.

- Wanneer u knop 'C' bedient, worden de beide componenten vergrendeld. Dit verhindert een onbedoelde demontage (volgens bijlage G van norm 61099).



Pas op:
Positie handgreep bij montage
- installatieautomaat OFF
- ALS-element OFF

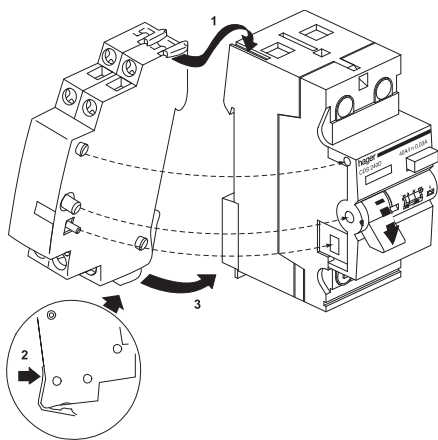
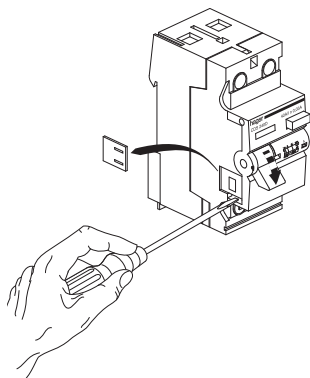
Hulpelementen

Aan alle aardlekschakelaars klasse A en HI 16 t/m 100 A, 2- en 4-polig kunnen hulpelementen aan de linkerzijde worden gemonteerd:

- Hulpcontact / foutsigaleringscontact CZ001
- Uitschakelspoel MZ203, MZ204
- Onderspanningsspoel MZ205, MZ206
- Afstandsbediening MZ901, 902, 911, 912

Montage: hulpcontact / foutsigaleringscontact CZ001

De constructie van het hulpcontact / foutsigaleringscontact zorgt voor een snelle en veilige montage.



Hulpcontact / foutsigaleringscontact CZ001

Zowel het hulpcontact als het foutsigaleringscontact hebben elk een maak- en verbreekcontact, die voor testdoeleinden handmatig kunnen worden ingeschakeld d.m.v. het indrukken van de testpal.

Hulpcontact (6 A/230 V~)

De contacten schakelen bij:

- uitschakeling van de aardlekschakelaar door een foutstroom
- handmatig uitschakelen van de aardlekschakelaar
- bediening op afstand d.m.v. spoel

Foutsigaleringscontact (6 A/230 V~)

De contacten schakelen bij:

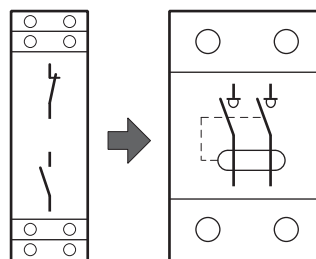
- uitschakeling van de aardlekschakelaar door een foutstroom
- bediening op afstand d.m.v. spoel

D.m.v. de resetschakelaar kunnen, bij de uitgeschakelde aardlekschakelaar, de contacten worden verbroken (bijv. uitschakelen van een alarm).

Afstandsbediening MZ9xx, zie pag. 31.7

Op deze aardlekschakelaars kan hulpcontact CZ009 aan de rechterzijde worden gemonteerd:

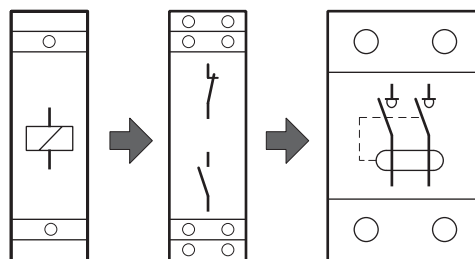
- CFA490,
- CDB440D, CDB463D,
- CFB440D, CFB463D



CZ001

Aardlekschakelaar
16-63 A

Bij gebruik van een uitschakel- of onderspanningsspoel dient eerst het hulpcontact / foutsigaleringscontact CZ001 te worden gemonteerd.



MZ203-
MZ206

CZ001

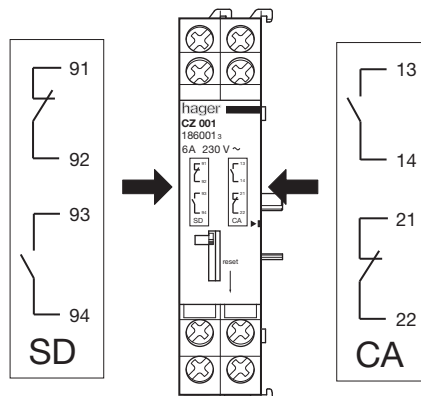
Aardlekschakelaar
16-63 A

Hulpcontact / foutsigaleringscontact CZ001

Elk 1 maakcontact en 1 verbreekcontact 6 A/230 V~

Foutsigaleringscontact

Hulpcontact



Technische gegevens: hulpelementen voor aardlekschakelaars en aardlekautomaten 16 tot 100 A

	CZ001	MZ203/MZ204	MZ205/MZ206
Contacten	1 m + 1 v potentiaalvrij 230 V~ 6 A AC12	-	-
U_n/I_n	-	-	-
Spoel U_n	-	MZ203: 230 V~ 415 V~ 50 Hz 110 V~ 130 V ~ MZ204: 24 V~ 48 V~ 50 Hz 12 V~ 48 V ~	MZ205: 48 V ~ MZ206: 230 V~ 50 Hz
Vermogen Afschakelbereik	- -	8 VA (aantrekvermogen) -	3 W/3 VA (houdvermogen) $U_n < 35\%$ uitschakelen $U_n 35-70\%$ uitschakelen of houden $U_n > 70\%$ houden
Modulen (17,5 mm)	1		
Aandraaimoment	max. 1,3 Nm (kruiskop PZ1)		
Omgevingstemperatuur	-25°C tot +60°C		
Opslagtemperatuur	-40°C tot +80°C		
Aansluiting, soepel	1 x 0,5 tot 4 mm ² of 2 x 0,5 tot 1,5 mm ²		
massief	1 x 1 tot 6 mm ² of 2 x 0,5 tot 2,5 mm ²		

Technische gegevens: hulpelement voor aardlekschakelaar CFA490 (125A)

	CZ009
Toepassing	125 A - aardlekschakelaar en klasse B aardlekschakelaar
Contacten	1 m + 1 v/6 A 230 V~
Modulen (17,5 mm)	0,5
Omgevingstemperatuur	-25°C tot + 40°C
Opslagtemperatuur	-25°C tot + 40°C