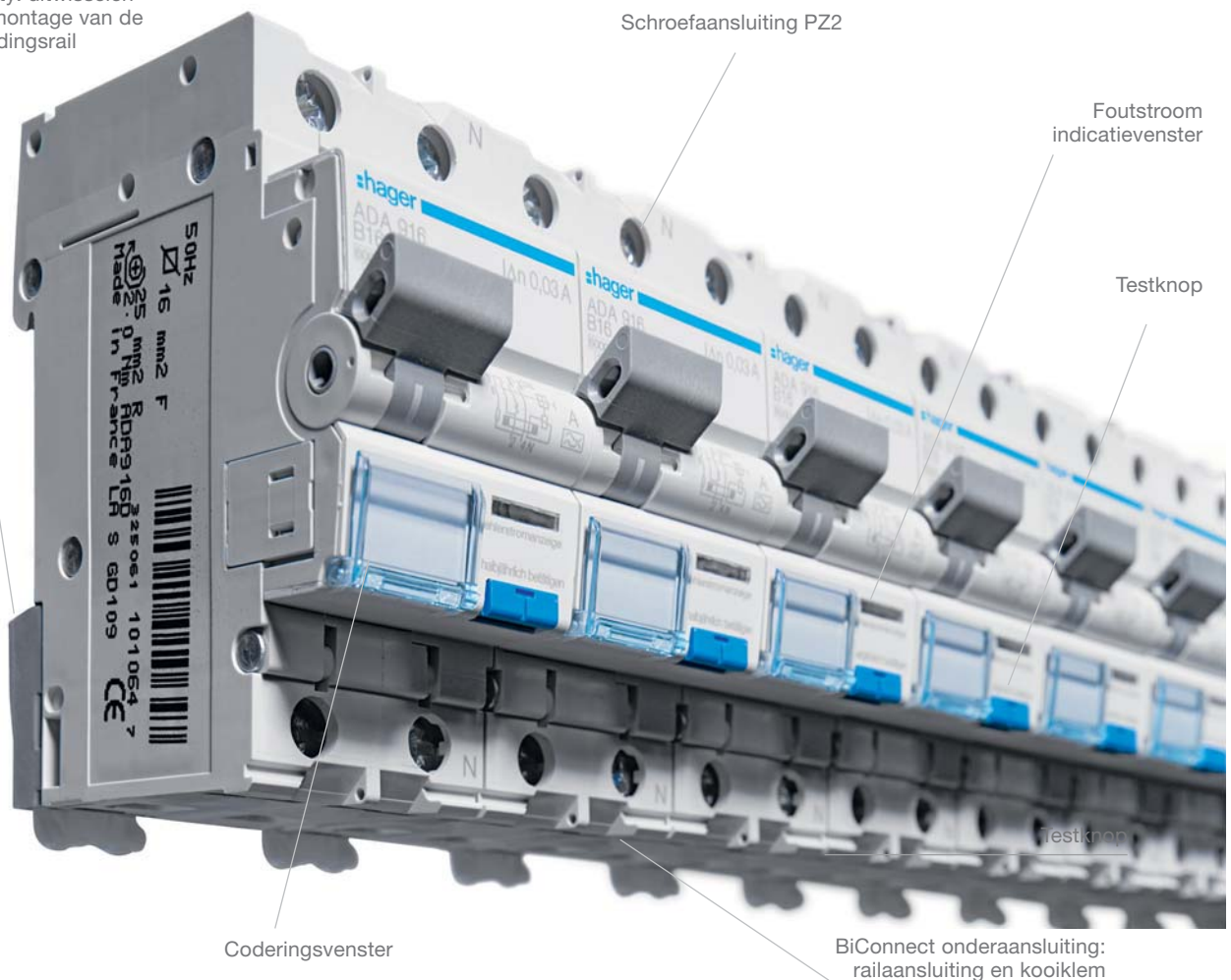


Aardlekautomaten HACO ideale combinatie

Thermische-, maximale- en aardlekbeveiliging gecombineerd

Removability: uitwisselen
zonder demontage van de
doorverbindingsrail



De voordelen voor u:

- Combinatie van installatieautomaat en aardlekschakelaar
- Flexibel bijplaatsen of uitwisselen van HACO's zonder demontage
- Coderingsmogelijkheid op het front via het programma Semiolog; te downloaden op www.hager.nl

Technische eigenschappen:

- Modulaire bouw, 2 modulen breed
- Volgens norm EN 61009
- I_{nom} 6 t/m 25 A
- Kortsluitvastheid 6 en 10 kA
- B-, C- en HI-karakteristiek

Technische gegevens:

- Norm: EN 61009-1
EN 61009-2-1
 - Nominale spanning: 230 V~
 - Pulsstroomgevoelig en stootstroomvast tot 250 A
 - Kortsluitvast 6 kA met voorzekering 63 A / gL
 - Aanbouw van hulpelementen zie pag. 30.6
 - Kamrails zie hfst. 33
- Removability door flexibele bevestigingsclip
 - Montagevriendelijke Bi-Connect-klemmen
 - Foutstroomindicatie in venster (geel, transparant)
 - Coderingssoftware Semiolog gratis te downloaden op www.hager.nl

Voor meer technische informatie zie pag. 30.6.



ADA916G

Aardlekautomaten, B-kar.
Eigenschappen:

- 1-polig+N

Omschrijving	In [A]	I Δ n [mA]	Mod.	Verp.	Best.nr.
Aardlekautomaat, 1p+N, B-6 A, 30 mA	6	30	2	1	ADA906G
Aardlekautomaat, 1p+N, B-10 A, 30 mA	10	30	2	1	ADA910G
Aardlekautomaat, 1p+N, B-16 A, 30 mA	16	30	2	1	ADA916G
Aardlekautomaat, 1p+N, B-20 A, 30 mA	20	30	2	1	ADA920G
Aardlekautomaat, 1p+N, B-25 A, 30 mA	25	30	2	1	ADA925G



ADA966G

Aardlekautomaten, C-kar.
Eigenschappen:

- 1-polig+N

Omschrijving	In [A]	I Δ n [mA]	Mod.	Verp.	Best.nr.
Aardlekautomaat, 1p+N, C-4 A, 30 mA	4	30	2	1	ADA954G
Aardlekautomaat, 1p+N, C-6 A, 30 mA	6	30	2	1	ADA956G
Aardlekautomaat, 1p+N, C-10 A, 30 mA	10	30	2	1	ADA960G
Aardlekautomaat, 1p+N, C-16 A, 30 mA	16	30	2	1	ADA966G
Aardlekautomaat, 1p+N, C-20 A, 30 mA	20	30	2	1	ADA970G
Aardlekautomaat, 1p+N, C-25 A, 30 mA	25	30	2	1	ADA975G

Technische gegevens:

- Norm: EN 61009-1
EN 61009-2-1
- Nominale spanning: 230 V~
- Pulsstroomgevoelig en stootstroomvast tot 250 A
- Kortsluitvast 6 kA met voorzekeringszekering 63 A / gL
- Aanbouw van hulpelementen zie pag. 30.6
- Removability door flexibele bevestigingsclip
- Montagevriendelijke Bi-Connect-klemmen

- Foutstroomindicatie in venster (geel, transparant)
- De HI range toepassen om ongewenste uitschakeling te reduceren die ontstaat door blikseminslag, gasontladingsslampen (400 Hz), elektronische producten (computers, dimmers)
- Toepassing van de HI range is aan te bevelen in installaties waar ongewenst uitschakelen grote gevolgen kan hebben, zoals in winkels

met koelkasten en diepvriezers.

- High Immunity is geen geïndustrialiseerde norm maar een specificatie van de fabrikant. De componenten zijn echter wel ontwikkeld volgens de norm voor aardlekautomaten, EN 61009-1

Voor meer technische informatie zie pag. 30.6.



ADH906

Aardlekautomaten, B-kar.

Eigenschappen:

- 1-polig+N
- High Immunity

Omschrijving	In [A]	I Δ n [mA]	Mod.	Verp.	Best.nr.
Aardlekautomaat, 1p+N, B-6 A, 30 mA, HI	6	30	2	1	ADH906
Aardlekautomaat, 1p+N, B-10 A, 30 mA, HI	10	30	2	1	ADH910
Aardlekautomaat, 1p+N, B-16 A, 30 mA, HI	16	30	2	1	ADH916
Aardlekautomaat, 1p+N, B-20 A, 30 mA, HI	20	30	2	1	ADH920
Aardlekautomaat, 1p+N, B-25 A, 30 mA, HI	25	30	2	1	ADH925



ADH960

Aardlekautomaten, C-kar.

Eigenschappen:

- 1-polig+N
- High Immunity

Omschrijving	In [A]	I Δ n [mA]	Mod.	Verp.	Best.nr.
Aardlekautomaat, 1p+N, C-6 A, 30 mA, HI	6	30	2	1	ADH956
Aardlekautomaat, 1p+N, C-10 A, 30 mA, HI	10	30	2	1	ADH960
Aardlekautomaat, 1p+N, C-16 A, 30 mA, HI	16	30	2	1	ADH966
Aardlekautomaat, 1p+N, C-20 A, 30 mA, HI	20	30	2	1	ADH970
Aardlekautomaat, 1p+N, C-25 A, 30 mA, HI	25	30	2	1	ADH975

Technische gegevens:

- Norm: EN 61009-1
EN 61009-2-1
- Nominale spanning: 230 V~
- Pulsstroomgevoelig en stootstroomvast tot 250 A
- Kortsluitvast 10 kA
- Aanbouw van hulpelementen zie pag. 30.6
- Removability door flexibele bevestigingsclip
- Montagevriendelijke Bi-Connect-klemmen
- Foutstroomindicatie in venster (geel, transparant)
- KEMA-keur

Voor meer technische informatie zie pag. 30.6.



ADA516G

Aardlekautomaten, B-kar., 10 kA
Eigenschappen:

- 1-polig+N
- 10 kA

Omschrijving	In [A]	I Δ n [mA]	Mod.	Verp.	Best.nr.
Aardlekautomaat, 1p+N, B-6 A, 30 mA, 10 kA	6	30	2	1	ADA506G
Aardlekautomaat, 1p+N, B-10 A, 30 mA, 10 kA	10	30	2	1	ADA510G
Aardlekautomaat, 1p+N, B-16 A, 30 mA, 10 kA	16	30	2	1	ADA516G
Aardlekautomaat, 1p+N, B-20 A, 30 mA, 10 kA	20	30	2	1	ADA520G
Aardlekautomaat, 1p+N, B-25 A, 30 mA, 10 kA	25	30	2	1	ADA525G



ADA566G

Aardlekautomaten, C-kar., 10 kA
Eigenschappen:

- 1-polig+N
- 10 kA

Omschrijving	In [A]	I Δ n [mA]	Mod.	Verp.	Best.nr.
Aardlekautomaat, 1p+N, C-6 A, 30 mA, 10 kA	6	30	2	1	ADA556G
Aardlekautomaat, 1p+N, C-10 A, 30 mA, 10 kA	10	30	2	1	ADA560G
Aardlekautomaat, 1p+N, C-16 A, 30 mA, 10 kA	16	30	2	1	ADA566G
Aardlekautomaat, 1p+N, C-20 A, 30 mA, 10 kA	20	30	2	1	ADA570G
Aardlekautomaat, 1p+N, C-25 A, 30 mA, 10 kA	25	30	2	1	ADA575G

Technische gegevens:

- Achteraf aan te bouwen aan alle aardlekautomaten (HACO)
- Aanrakingsveilig IP20
- Hulpschakelaars, signaalcontact, arbeidspoel, onderspanningspoel
- Hangslotvergrendeling

Opmerking:

Aan de aardlekautomaten kunnen maximaal 3 hulpschakelaars (MZ201, MZ202) en een spoel (MZ203 tot MZ206) aangebouwd worden.
Bijv.: 3 x MZ201 + 1 x MZ203

Voor meer technische informatie zie pag. 30.6.



MZ201

Hulpschakelaar
Eigenschappen:

Signalering bij fout door overbelasting of kortsluiting, bij uitschakelen van de automaat met de hand, en bij uitschakeling door arbeids-, onderspanningspoel.



Omschrijving	Contact	Mod.	Verp.	Best.nr.
Hulpschakelaar	6 A / 230 V~	0,5	1	MZ201



MZ202

Signaalcontact
Eigenschappen:

Signalering bij fout door overbelasting of kortsluitingen bij uitschakeling door arbeids-, onderspanningspoel.



Omschrijving	Contact	Mod.	Verp.	Best.nr.
Signaalcontact	6 A / 230 V~	0,5	1	MZ202



MZ204

Signaalcontact
Eigenschappen:

Op afstand uitschakelen van de aardlekautomaat door bekrachtiging van de arbeidspoel.



Omschrijving	Spoelspanning	Mod.	Verp.	Best.nr.
Arbeidsstroomafschakelspoel	230 V tot 415 V AC/110 V tot 130 V DC	1	1	MZ203
Arbeidsstroomafschakelspoel	24 V tot 48 V AC/12 V tot 48 V DC	1	1	MZ204



MZ205

Signaalcontact
Eigenschappen:

Uitschakelen van de aardlekautomaat bij wegvallen van de netspanning.



Omschrijving	Spoelspanning	Mod.	Verp.	Best.nr.
Onderspanningsafschakelspoel	48 V DC	1	1	MZ205
Arbeidsstroomafschakelspoel	230 V AC	1	1	MZ206



MZN175

Hangslotvergrendeling

Eigenschappen:

- verhindert onbevoegd inschakelen
- toepassing: op alle componenten met standaard hevel, bijv. alle aardlekautomaten, aardlekschakelaars tot 63 A, etc.

Omschrijving	Verklaring	Verp.	Best.nr.
Hangslotvergrendeling		2	MZN175



S014

Hangslot

Eigenschappen:

- met drie sleutels (verschillende sloten)

Omschrijving	Verklaring	Verp.	Best.nr.
Hangslot		1	S014

NB: in de gedrukte catalogus vindt u bij dit artikel een verkeerde afbeelding

Klemafdekking

Eigenschappen:

- verzegelbaar
- 1 set = 2 stuks

Omschrijving	Verklaring	Mod.	Verp.	Best.nr.
Klemafdekking HACO	t.b.v. ADAxxx	2	1	AZ002



MZ902

Afstandsbediening

Eigenschappen:

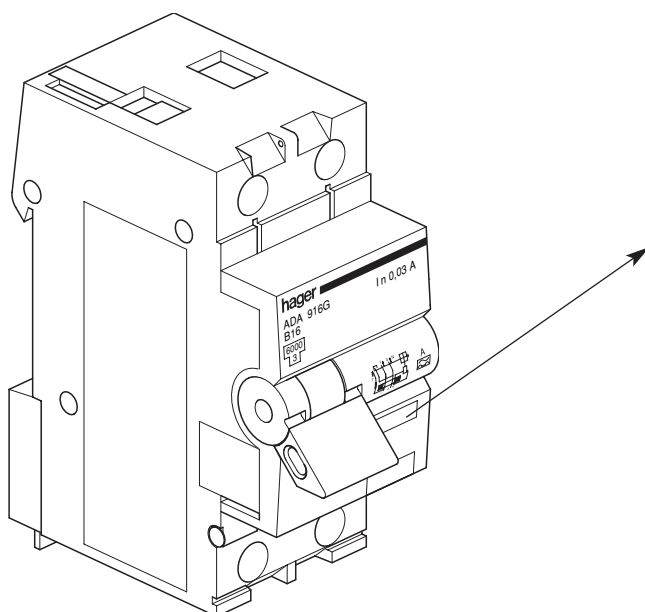
- in- en uitschakelen van:
 - installatieautomaten
 - aardlekschakelaars
 - aardlekautomaten
- voedingsspanning 230 V
- voor technische informatie zie pag. **29.36**

Omschrijving	Verklaring	Mod.	Verp.	Best.nr.
Afstandsbediening	t.b.v. 1, 1p+N, 2p installatieautomaten, 2p aardlekschakelaars/-automaten	3	1	MZ902
Afstandsbediening met auto reset	t.b.v. 1, 1p+N, 2p installatieautomaten, 2p aardlekschakelaars/-automaten	3	1	MZ912

Technische gegevens:

Norm	EN 61009 - K14E	
Nominale stroom	4, 6, 10, 16, 20, 25 A	
Pulsstroomgevoelige uitvoering	Klasse A Bij pulserende gelijkstromen als gevolg van het gebruik van elektronische apparatuur	
High Immunity uitvoering	Fabrieksspecificatie HI Voorkomt ongewenste uitschakeling door blikseminslag, in- en uitschakelpieken van verlichting en elektronische verbruikers	
Nominale foutstroom	$I_{\Delta nom}$ 30 mA	
Nominale spanning	230 V~	
Frequentie	50/60 Hz	
Uitschakelkarakteristiek	B/C volgens NEN-EN 60898	
Nominaal afschakelvermogen	$I_{nc} = 6 \text{ kA}/10 \text{ kA}$ ($I_m = 1500 \text{ A}$)	
Stroombegrenzingsklasse	3	
Pulsstroomgevoelig en stootstroomvast	250 A (8/20 μs)	
Aansluiting	Adereindhuls Massief	1x16 mm ² of 2x6 mm ² 1x25 mm ² of 2x6 mm ²
Aantal polen	1p+N	
Beschermingsgraad	IP20	
Bedrijfstemperatuur	-25°C tot +40°C	
Opslagtemperatuur	-25°C tot +80°C	

Door de installatie-vriendelijke bi-connectaansluiting is aansluiting met andere aardlekautomaten d.m.v. doorverbindings-



Aardlekautomaat:

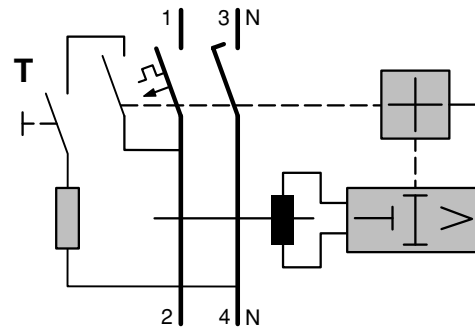


De aardlekautomaat is een 1-polig beveiligde en 2-polig geschakelde combinatie van aardlekschakelaar en installatieautomaat.

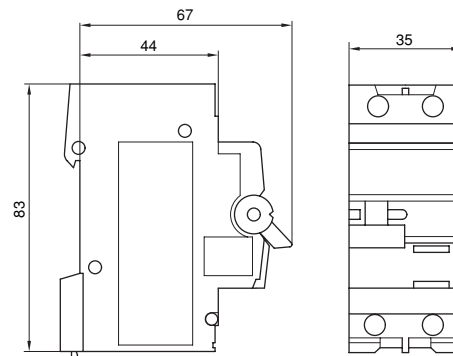
Daardoor is een meerpolige afschakeling gewaarborgd bij:

- Aardfoutstromen
- Overbelasting
- Kortsluiting

Aansluitschema:



Maatvoering aardlekautomaten



Ingeschakelde toestand:
indicatievenster transparant

Uitschakeling door aardfoutstroom:
indicatievenster geel

HI Aardlekautomaten

Blz. 31.9 High Immunity

Vertraging 20 msec

Koppelbare hulpelementen

Aan aardlekautomaten kunnen de volgende hulpelementen worden gemonteerd:

Hulpcontact MZ201



Signalering bij uitschakeling door overbelasting, kortsluiting, bediening op afstand d.m.v. spoel en bij handmatig uitschakelen van de automaat.

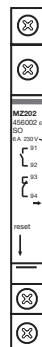
De functie van de contacten kan handmatig worden getest d.m.v. het indrukken van de testpal.

Testtaste

Hulpelementen t.b.v. signalering

Functie: schakelstandindicatie en foutsignalering:

Foutsignaleringscontact MZ202



Signalering bij uitschakeling door overbelasting, kortsluiting en bediening op afstand d.m.v. spoel.

D.m.v. de resetschakelaar kunnen, bij uitgeschakelde automaat, de contacten worden verbroken (bijv. uitschakelen van een alarm).

Testtaste

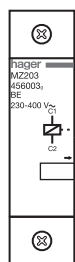
De functie van de contacten kan handmatig worden getest d.m.v. het indrukken van de testpal.

Hulpelementen t.b.v. uitschakeling

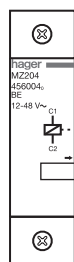
Functie: uitschakeling op afstand:

Arbeidsstroomafschakelspoel

MZ203



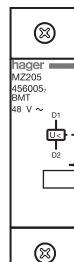
MZ204



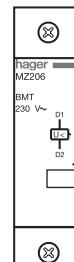
Voor het op afstand uitschakelen van de aardlekautomaat (d.m.v. aansturen van de magneetspoel); aansturen kan plaatsvinden d.m.v. pulsdrukker (impuls) of schakelaar (bijv. noodstop).

Onderspanningsafschakelspoel

MZ205



MZ206

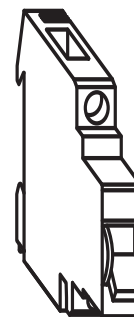


- Voor het uitschakelen van de aardlekautomaat bij spanningsval.
- Voor het uitschakelen van de aardlekautomaat bij spanningsuitval gedurende een spanningsonderbreking (bijv. bij spanningsuitval van motoren).

Combinatie-mogelijkheden aardlekautomaten met hulpelementen

De aardlekautomaten kunnen worden voorzien van max. 3 hulp- of foutsignaleringscontacten en 1 uitschakel- of onderspanningsspoel.

Hulpelement 4	Hulpelement 3	Hulpelement 2	Hulpelement 1
-	-	-	MZ201 t/m MZ206
-	-	MZ201	MZ201
-	-	MZ203 t/m MZ206	MZ201
-	MZ203 t/m MZ206	MZ201	MZ201
MZ203 t/m MZ206	MZ201	MZ201	MZ201
-	-	-	MZ202
-	-	MZ201	MZ202
-	MZ203-MZ206	MZ201	MZ202
MZ203-MZ206	MZ201	MZ201	MZ202



Technische gegevens	MZ201	MZ202	MZ203/MZ204	MZ205/MZ206
Schakelcontact	-	1 M + 1 V (potentiaalvrij)	1 M + 1 V (potentiaalvrij)	-
	U_n/I_n	230 V~ 6 A AC12	230 V~ 6 A AC12	-
Spoel	U_n	-	-	MZ203: 230 V - 415 V~ 50 Hz 110 V - 130 V~ MZ204: 24 V - 48 V~ 50 Hz 12 V - 48 V~
	Verbruik bij houden en inkomen	-	-	8 VA (Verbruik bij inkomen)
	Uitschakelgebied	-	-	$U_n < 35\%$ uitschakelen $U_n 35 - 70\%$ uitschakelen of houden $U_n > 70\%$ houden
Modulen (17,5 mm)	0,5	0,5	1	1
Bedrijfstemperatuur	-25°C tot +60°C			
Opslagtemperatuur	-40°C tot +80°C			
Aansluiting adereindhuls	1 x 0,5 tot 4 mm ² of 2 x 0,5 tot 1,5 mm ²			
Aansluiting massief	1 x 1 tot 6 mm ² of 2 x 0,5 tot 2,5 mm ²			