

NH-smeltveiligheden

Beproefde veiligheid

Voor toepassing in mespatroon- en veiligheidslastscheiders

Hager levert een uitgebreide range NH-smeltpatronen, voor toepassing in mespatroonlastscheiders, veiligheidslastscheiders en mespatroonhouders.



De voordelen voor u:

- Uitgebreide ranges in verschillende uitvoeringsvormen
- Toepasbaar in alle mespatroonproducten
- Toebehoren voor veiligheid en bedieningsgemak
- Handige defectmelding met melders

Technische eigenschappen:

- Grootte; NH000, 0, 00, 1, 2, 3 en 4
- 400, 500, 690 V AC
- Karakteristieken: gG, aM, gTr
- Geïsoleerde en spanningsvoerende trekoren
- Ultrasnelle mespatronen op aanvraag

Expert tips



Bouwgrootte van NH000 tot en met NH4

Uitgebreide range in alle bouwgrootten en ampèrages zorgen voor de passende beveiliging in elke verdeler.



Verzilverde messen

Verzilverde messen zorgen voor goede overgangsweerstanden en lage wattverliezen. Niet alleen de mespatroonhouder, maar de gehele verdeler heeft hierdoor een betere warmtehuishouding.



Melder aan de voorzijde

De rode melderknop signaleert of de mespatroon is doorgesmolten. De knop zit aan een krachtige onverliesbare draadveer waardoor er geen losse onderdelen in de verdeler terechtkomen. De melder werkt al vanaf 6 Volt.



Duidelijk gecodeerd

Door de duidelijke print is direct te zien welke bouwgrootte, karakteristiek en welk ampèrage de smeltveiligheid heeft.



Trekoren metaal of geïsoleerd

Trekoren zijn naar keuze van metaal of geïsoleerd opgesteld. De geïsoleerde metalen trekoren verhogen de aanrakingsveiligheid in situaties waar dat nodig is.



Compacte NH000 tot 100 A

De compacte mespatroon NH000 past o.a. in de range weber.silas mespatroonlastscheiders. De S000 is met een breedte van 53 mm de minst brede houder. Een echte ruimtebespaarder in de verdeler!

- 500 V AC
- Ik 120 kA eff.
- VDE-keur
- Overeenkomstig EN 60269
- Ultrasnelle mespatronen en NH 4, NH 4A op aanvraag leverbaar

Meer technische informatie en maatschetsen vanaf pagina 27.13.



NH 000

NH-mespatronen gG met bovenmelder en metalen trekoren 500 V~

In	DIN	Type	Verp.	Best.nr.
2 A	000	NH 000 KTF-2	3/120	8133000211
4 A	000	NH 000 KTF-4	3/120	8133000411
6 A	000	NH 000 KTF-6	3/120	8133000611
10 A	000	NH 000 KTF-10	3/120	8133001011
16 A	000	NH 000 KTF-16	3/120	8133001611
20 A	000	NH 000 KTF-20	3/120	8133002011
25 A	000	NH 000 KTF-25	3/120	8133002511
35 A	000	NH 000 KTF-35	3/120	8133003511
40 A	000	NH 000 KTF-40	3/120	8133004011
50 A	000	NH 000 KTF-50	3/120	8133005011
63 A	000	NH 000 KTF-63	3/120	8133006311
80 A	000	NH 000 KTF-80	3/120	8133008011
100 A	000	NH 000 KTF-100	3/120	8133010011
125 A	00	NH 00 KTF-125	3/60	8133012551
160 A	00	NH 00 KTF-160	3/60	8133016051



NH 0

NH-mespatronen gG met bovenmelder en metalen trekoren 500 V~

In	DIN	Type	Verp.	Best.nr.
6 A	0	NH 0 KTF-6	3/36	8133900651
10 A	0	NH 0 KTF-10	3/36	8133901051
16 A	0	NH 0 KTF-16	3/36	8133901651
20 A	0	NH 0 KTF-20	3/36	8133902051
25 A	0	NH 0 KTF-25	3/36	8133902551
32 A	0	NH 0 KTF-32	3/36	8133903251
35 A	0	NH 0 KTF-35	3/36	8133903551
40 A	0	NH 0 KTF-40	3/36	8133904051
50 A	0	NH 0 KTF-50	3/36	8133905051
63 A	0	NH 0 KTF-63	3/36	8133906351
80 A	0	NH 0 KTF-80	3/36	8133908051
100 A	0	NH 0 KTF-100	3/36	8133910051
125 A	0	NH 0 KTF-125	3/36	8133912551
160 A	0	NH 0 KTF-160	3/36	8133916051



NH 1

NH-mespatronen gG met bovenmelder en metalen trekoren 500 V~

In	DIN	Type	Verp.	Best.nr.
25 A	1C	NH 1C KTF-25	3/36	8133102511
35 A	1C	NH 1C KTF-35	3/36	8133103511
50 A	1C	NH 1C KTF-50	3/36	8133105011
63 A	1C	NH 1C KTF-63	3/36	8133106311
80 A	1C	NH 1C KTF-80	3/36	8133108011
100 A	1C	NH 1C KTF-100	3/36	8133110011
125 A	1C	NH 1C KTF-125	3/36	8133112511
160 A	1C	NH 1C KTF-160	3/36	8133116011
200 A	1	NH 1 KTF-200	3/36	8133120081
224 A	1	NH 1 KTF-224	3/36	8133122481
250 A	1	NH 1 KTF-250	3/36	8133125081



NH 2

NH-mespatronen gG met bovenmelder en metalen trekoren 500 V~

In	DIN	Type	Verp.	Best.nr.
25 A	2C	NH 2C KTF-25	3/36	8133202511
35 A	2C	NH 2C KTF-35	3/36	8133203511
50 A	2C	NH 2C KTF-50	3/36	8133205011
63 A	2C	NH 2C KTF-63	3/36	8133206311
80 A	2C	NH 2C KTF-80	3/36	8133208011
100 A	2C	NH 2C KTF-100	3/36	8133210011
125 A	2C	NH 2C KTF-125	3/36	8133212511
160 A	2C	NH 2C KTF-160	3/36	8133216011
180 A	2C	NH 2C KTF-180	3/36	8133218011
200 A	2C	NH 2C KTF-200	3/36	8133220011
224 A	2C	NH 2C KTF-224	3/36	8133222411
250 A	2C	NH 2C KTF-250	3/36	8133225011
300 A	2	NH 2 KTF-300	3/36	8133230081
315 A	2	NH 2 KTF-315	3/36	8133231581
355 A	2	NH 2 KTF-355	3/36	8133235581
400 A	2	NH 2 KTF-400	3/36	8133240081



NH 3

NH-mespatronen gG met bovenmelder en metalen trekoren 500 V~

In	DIN	Type	Verp.	Best.nr.
80 A	3C	NH 3C KTF-80	3/24	8133308011
100 A	3C	NH 3C KTF-100	3/24	8133310011
125 A	3C	NH 3C KTF-125	3/24	8133312511
160 A	3C	NH 3C KTF-160	3/24	8133316011
200 A	3C	NH 3C KTF-200	3/24	8133320011
224 A	3C	NH 3C KTF-224	3/24	8133322411
250 A	3C	NH 3C KTF-250	3/24	8133325011
300 A	3C	NH 3C KTF-300	3/24	8133330011
315 A	3C	NH 3C KTF-315	3/24	8133331511
355 A	3C	NH 3C KTF-355	3/24	8133335511
400 A	3C	NH 3C KTF-400	3/24	8133340011
425 A	3	NH 3 KTF-425	3/24	8133342581
500 A	3	NH 3 KTF-500	3/24	8133350081
630 A	3	NH 3 KTF-630	3/24	8133363081

NB: in de gedrukte catalogus staat op deze pagina het niet bestaande artikelnummer 8133318011

- 500 V AC
- Ik 120 kA (bij 4 en 4A =
Ik 50 kA / 400 V)
- VDE-keur
- Overeenkomstig EN 60269
- Ultrasnelle mespatronen op
aanvraag leverbaar

Meer technische informatie en
maatschetsen vanaf pagina
27.13.



NH 000



NH 00

NH-mespatronen gG met middenmelder en metalen trekoren 500 V~

In	DIN	Type	Verp.	Best.nr.
10 A	000	NH 000 KTF M 10	3/120	8133001071
16 A	000	NH 000 KTF M 16	3/120	8133001671
20 A	000	NH 000 KTF M 20	3/120	8133002071
25 A	000	NH 000 KTF M 25	3/120	8133002571
32 A	000	NH 000 KTF M 32	3/120	8133003271
35 A	000	NH 000 KTF M 35	3/120	8133003571
40 A	000	NH 000 KTF M 40	3/120	8133004071
50 A	000	NH 000 KTF M 50	3/120	8133005071
63 A	000	NH 000 KTF M 63	3/120	8133006371
80 A	000	NH 000 KTF M 80	3/120	8133008071
100 A	000	NH 000 KTF M 100	3/120	8133010071
125 A	00	NH 00 KTF M 125	3/120	8133012531
160 A	00	NH 00 KTF M 160	3/120	8133016031

NH-mespatronen gG met middenmelder en metalen trekoren 500 V~



NH 1

In	DIN	Type	Verp.	Best.nr.
25 A	1C	NH 1C KTF M 25	3/36	8133102571
35 A	1C	NH 1C KTF M 35	3/36	8133103571
50 A	1C	NH 1C KTF M 50	3/36	8133105071
63 A	1C	NH 1C KTF M 63	3/36	8133106371
80 A	1C	NH 1C KTF M 80	3/36	8133108071
100 A	1C	NH 1C KTF M 100	3/36	8133110071
125 A	1C	NH 1C KTF M 125	3/36	8133112571
160 A	1C	NH 1C KTF M 160	3/36	8133116071
200 A	1	NH 1 KTF M 200	3/36	8133120031
224 A	1	NH 1 KTF M 224	3/36	8133122431
250 A	1	NH 1 KTF M 250	3/36	8133125031

NH-mespatronen gG met middenmelder en metalen trekoren 500 V~



NH 2

In	DIN	Type	Verp.	Best.nr.
25 A	2C	NH 2C KTF M 25	3/36	8133202571
63 A	2C	NH 2C KTF M 63	3/30	8133206371
80 A	2C	NH 2C KTF M 80	3/30	8133208071
100 A	2C	NH 2C KTF M 100	3/30	8133210071
125 A	2C	NH 2C KTF M 125	3/30	8133212571
160 A	2C	NH 2C KTF M 160	3/30	8133216071
200 A	2C	NH 2C KTF M 200	3/30	8133220071
224 A	2C	NH 2C KTF M 224	3/30	8133222471
300 A	2	NH 2 KTF M 300	3/30	8133230031
315 A	2	NH 2 KTF M 315	3/30	8133231531
355 A	2	NH 2 KTF M 355	3/30	8133235531
400 A	2	NH 2 KTF M 400	3/30	8133240031
250 A	2	NH 2 KTF MK 250	3/30	8133225041

NH-mespatronen gG met middenmelder en metalen trekoren 500 V~

In	DIN	Type	Verp.	Best.nr.
200 A	3C	NH 3C KTF M 200	3/30	8133320071
224 A	3C	NH 3C KTF M 224	3/30	8133322471



NH 3

NH-mespatronen gG met middenmelder en metalen trekoren 500 V~

In	DIN	Type	Verp.	Best.nr.
250 A	3C	NH 3C KTF M 250	3/30	8133325071
315 A	3C	NH 3C KTF M 315	3/24	8133331571
355 A	3C	NH 3C KTF M 355	3/24	8133335571
400 A	3C	NH 3C KTF M 400	3/24	8133340071
500 A	3	NH 3 KTF M 500	3/24	8133350031
630 A	3	NH 3 KTF M 630	3/24	8133363031

NB: in de gedrukte catalogus staat op deze pagina het niet bestaande artikelnummer 8133330071



NH 4 KTF-800

NH-mespatronen gG met middenmelder en metalen trekoren 500 V~

In	DIN	Type	Verp.	Best.nr.
630 A	4	NH 4 KTF-630	1	8133463088
800 A	4	NH 4 KTF-800	1	8133480088
1000 A	4	NH 4 KTF-1000	1	8133510088
1250 A	4	NH 4 KTF-1250	1	8133512588



NH 4A KTF M 400

NH-mespatronen gG met middenmelder en metalen trekoren 500 V~

In	DIN	Type	Verp.	Best.nr.
400 A	4A	NH 4A KTF M 400	1	8133440071
500 A	4A	NH 4A KTF M 500	1	8133450071
630 A	4A	NH 4A KTF M 630	1	8133463071
800 A	4A	NH 4A KTF M 800	1	8133480071
1000 A	4A	NH 4A KTF M 1000	1	8133481071
1250 A	4A	NH 4A KTF M 1250	1	8133512581
1600 A	4A	NH 4A KTF M 1600	1	8133481571

- 500 V AC
- Ik 120 kA
- VDE-keur
- Overeenkomstig EN 60269
- Ultrasnelle mespatronen op aanvraag leverbaar

Meer technische informatie en maatschetsen vanaf pagina 27.13.



NH 00

NH-mespatronen gG met middenmelder en geïsoleerd opgestelde trekoren 500 V~

In	DIN	Type	Verp.	Best.nr.
6 A	000	NH000 KTF MK 6	3/120	8133000691
10 A	000	NH000 KTF MK 10	3/120	8133001091
16 A	000	NH000 KTF MK 16	3/120	8133001691
20 A	000	NH000 KTF MK 20	3/120	8133002091
25 A	000	NH000 KTF MK 25	3/120	8133002591
32 A	000	NH000 KTF MK 32	3/120	8133003291
35 A	000	NH000 KTF MK 35	3/120	8133003591
40 A	000	NH000 KTF MK 40	3/120	8133004091
50 A	000	NH000 KTF MK 50	3/120	8133005091
63 A	000	NH000 KTF MK 63	3/120	8133006391
80 A	000	NH000 KTF MK 80	3/120	8133008091
100 A	000	NH000 KTF MK 100	3/120	8133010091
125 A	00	NH00 KTF MK 125	3/160	8133012541
160 A	00	NH00 KTF MK 160	3/160	8133016041



NH 1

NH-mespatronen gG met middenmelder en geïsoleerd opgestelde trekoren 500 V~

In	DIN	Type	Verp.	Best.nr.
25 A	1	NH 1 KTF M 25	3/36	8133102541
32 A	1	NH 1 KTF M 32	3/36	8133103241
35 A	1	NH 1 KTF M 35	3/36	8133103541
40 A	1	NH 1 KTF M 40	3/36	8133104041
50 A	1	NH 1 KTF M 50	3/36	8133105041
63 A	1	NH 1 KTF M 63	3/36	8133106341
80 A	1	NH 1 KTF M 80	3/36	8133108041
100 A	1	NH 1 KTF M 100	3/36	8133110041
125 A	1	NH 1 KTF M 125	3/36	8133112541
160 A	1	NH 1 KTF M 160	3/36	8133116041
200 A	1	NH 1 KTF M 200	3/36	8133120041
224 A	1	NH 1 KTF M 224	3/36	8133122441
250 A	1	NH 1 KTF M 250	3/36	8133125041



NH 2

NH-mespatronen gG met middenmelder en geïsoleerd opgestelde trekoren 500 V~

In	DIN	Type	Verp.	Best.nr.
25 A	2	NH 2 KTF MK 25	3/30	8133202541
32 A	2	NH 2 KTF MK 32	3/30	8133203241
35 A	2	NH 2 KTF MK 35	3/30	8133203541
40 A	2	NH 2 KTF MK 40	3/30	8133204041
50 A	2	NH 2 KTF MK 50	3/30	8133205041
63 A	2	NH 2 KTF MK 63	3/30	8133206341
80 A	2	NH 2 KTF MK 80	3/30	8133208041
100 A	2	NH 2 KTF MK 100	3/30	8133210041
125 A	2	NH 2 KTF MK 125	3/30	8133212541
160 A	2	NH 2 KTF MK 160	3/30	8133216041
200 A	2	NH 2 KTF MK 200	3/30	8133220041
224 A	2	NH 2 KTF MK 224	3/30	8133222441
250 A	2	NH 2 KTF MK 250	3/30	8133225041
300 A	2	NH 2 KTF MK 300	3/30	8133230041
315 A	2	NH 2 KTF MK 315	3/30	8133231541
355 A	2	NH 2 KTF MK 355	3/30	8133235541
400 A	2	NH 2 KTF MK 400	3/30	8133240041

NB: in de gedrukte catalogus staat op deze pagina het niet bestaande artikelnummer 8133218041



NH 3

NH-mespatronen gG met middenmelder en geïsoleerd opgestelde trekoren 500 V~

In	DIN	Type	Verp.	Best.nr.
315 A	3	NH 3 KTF MK 315	3/24	8133331541
355 A	3	NH 3 KTF MK 355	3/24	8133335541
400 A	3	NH 3 KTF MK 400	3/24	8133340041
425 A	3	NH 3 KTF MK 425	3/24	8133342541
500 A	3	NH 3 KTF MK 500	3/24	8133350041
630 A	3	NH 3 KTF MK 630	3/24	8133363041

- 690 V AC
- Ik 120 kA
- VDE-keur
- Overeenkomstig EN 60269

- Ultrasnelle mespatronen op aanvraag leverbaar

Meer technische informatie en maatschetsen vanaf pagina 27.13.



NH 00

NH-mespatronen gG met bovenmelder en metalen trekoren 690 V~

In	DIN	Type	Verp.	Best.nr.
10 A	00	NH 00 gG 10 690 V	3/120	8139001051
16 A	00	NH 00 gG 16 690 V	3/120	8139001651
20 A	00	NH 00 gG 20 690 V	3/120	8139002051
25 A	00	NH 00 gG 25 690 V	3/120	8139002551
35 A	00	NH 00 gG 35 690 V	3/120	8139003551
40 A	00	NH 00 gG 40 690 V	3/120	8139004051
50 A	00	NH 00 gG 50 690 V	3/120	8139005051
63 A	00	NH 00 gG 63 690 V	3/120	8139006351
80 A	00	NH 00 gG 80 690 V	3/120	8139008051



NH 1

NH-mespatronen gG met bovenmelder en metalen trekoren 690 V~

In	DIN	Type	Verp.	Best.nr.
25 A	1	NH 1 gG 25 690 V	3/36	8139102581
35 A	1	NH 1 gG 35 690 V	3/36	8139103581
50 A	1	NH 1 gG 50 690 V	3/36	8139105081
63 A	1	NH 1 gG 63 690 V	3/36	8139106381
80 A	1	NH 1 gG 80 690 V	3/36	8139108081
100 A	1	NH 1 gG 100 690 V	3/36	8139110081
125 A	1	NH 1 gG 125 690 V	3/36	8139112581
160 A	1	NH 1 gG 160 690 V	3/36	8139116081
200 A	1	NH 1 gG 200 690 V	3/36	8139120081
224 A	1	NH 1 gG 224 690 V	3/36	8139122481
250 A	1	NH 1 gG 250 690 V	3/36	8139125081



NH 2

NH-mespatronen gG met bovenmelder en metalen trekoren 690 V~

In	DIN	Type	Verp.	Best.nr.
80 A	2	NH 2 gG 80 690 V	3/30	8139208081
100 A	2	NH 2 gG 100 690 V	3/30	8139210081
125 A	2	NH 2 gG 125 690 V	3/30	8139212581
160 A	2	NH 2 gG 160 690 V	3/30	8139216081
200 A	2	NH 2 gG 200 690 V	3/30	8139220081
224 A	2	NH 2 gG 224 690 V	3/30	8139222481
250 A	2	NH 2 gG 250 690 V	3/30	8139225081
315 A	2	NH 2 gG 315 690 V	3/30	8139231581
355 A	2	NH 2 gG 355 690 V	3/30	8139235581
400 A	2	NH 2 gG 400 690 V	3/30	8139240081



NH 3

NH-mespatronen gG met bovenmelder en metalen trekoren 690 V~

In	DIN	Type	Verp.	Best.nr.
315 A	3	NH 3 gG 315 690 V	3/30	8139331581
355 A	3	NH 3 gG 355 690 V	3/30	8139335581
400 A	3	NH 3 gG 400 690 V	3/30	8139340081

- 690 V AC
- Ik 50 kA
- VDE-keur
- Overeenkomstig EN 60269
- Ultrasnelle mespatronen op aanvraag leverbaar

Meer technische informatie en maatschetsen vanaf pagina 27.13.



NH 00

NH-mespatronen gG met middenmelder en metalen trekoren 690 V~

In	DIN	Type	Verp.	Best.nr.
10 A	00	NH 00 gG M 10 690 V	3/120	8139001031
16 A	00	NH 00 gG M 16 690 V	3/120	8139001631
20 A	00	NH 00 gG M 20 690 V	3/120	8139002031
25 A	00	NH 00 gG M 25 690 V	3/120	8139002531
35 A	00	NH 00 gG M 35 690 V	3/120	8139003531
50 A	00	NH 00 gG M 50 690 V	3/120	8139005031
63 A	00	NH 00 gG M 63 690 V	3/120	8139006331
80 A	00	NH 00 gG M 80 690 V	3/120	8139008031



NH 1

NH-mespatronen gG met middenmelder en metalen trekoren 690 V~

In	DIN	Type	Verp.	Best.nr.
25 A	1	NH 1 gG M 25 690 V	3/36	8139102531
35 A	1	NH 1 gG M 35 690 V	3/36	8139103531
50 A	1	NH 1 gG M 50 690 V	3/36	8139105031
63 A	1	NH 1 gG M 63 690 V	3/36	8139106331
80 A	1	NH 1 gG M 80 690 V	3/36	8139108031
100 A	1	NH 1 gG M 100 690 V	3/36	8139110031
125 A	1	NH 1 gG M 125 690 V	3/36	8139112531
160 A	1	NH 1 gG M 160 690 V	3/36	8139116031
200 A	1	NH 1 gG M 200 690 V	3/36	8139120031
224 A	1	NH 1 gG M 224 690 V	3/36	8139122431
250 A	1	NH 1 gG M 250 690 V	3/36	8139125031



NH 2

NH-mespatronen gG met middenmelder en metalen trekoren 690 V~

In	DIN	Type	Verp.	Best.nr.
80 A	2	NH 2 gG M 80 690 V	3/30	8139208031
100 A	2	NH 2 gG M 100 690 V	3/30	8139210031
125 A	2	NH 2 gG M 125 690 V	3/30	8139212531
160 A	2	NH 2 gG M 160 690 V	3/30	8139216031
200 A	2	NH 2 gG M 200 690 V	3/30	8139220031
224 A	2	NH 2 gG M 224 690 V	3/30	8139222431
250 A	2	NH 2 gG M 250 690 V	3/30	8139225031
315 A	2	NH 2 gG M 315 690 V	3/30	8139231531
355 A	2	NH 2 gG M 355 690 V	3/30	8139235531



NH 3

NH-mespatronen gG met middenmelder en metalen trekoren 690 V~

In	DIN	Type	Verp.	Best.nr.
250 A	3	NH 3 gG M 250 690 V	3/24	8139325081
315 A	3	NH 3 gG M 315 690 V	3/24	8139331531
355 A	3	NH 3 gG M 355 690 V	3/24	8139335531
400 A	3	NH 3 gG M 400 690 V	3/24	8139340031

NB: in de gedrukte catalogus staat bij de **8139325081** een verkeerd bestelnr.

- 690 V AC
- Overeenkomstig EN 60269

Meer technische informatie en maatschetsen vanaf pagina 27.13.



NH 00

NH-mespatronen aM met bovenmelder en metalen trekoren 690 V~

In	DIN	Type	Verp.	Best.nr.
10 A	00	NH 00 aM 10	3/120	8134001051
16 A	00	NH 00 aM 16	3/120	8134001651
20 A	00	NH 00 aM 20	3/120	8134002051
25 A	00	NH 00 aM 25	3/120	8134002551
35 A	00	NH 00 aM 35	3/120	8134003551
50 A	00	NH 00 aM 50	3/120	8134005051
63 A	00	NH 00 aM 63	3/120	8134006351
80 A	00	NH 00 aM 80	3/120	8134008051
100 A	00	NH 00 aM 100	3/120	8134910051



NH 1

NH-mespatronen aM met bovenmelder en metalen trekoren 690 V~

In	DIN	Type	Verp.	Best.nr.
25 A	1	NH 1 aM 25	3/36	8134102581
35 A	1	NH 1 aM 35	3/36	8134103581
50 A	1	NH 1 aM 50	3/36	8134105081
63 A	1	NH 1 aM 63	3/36	8134106381
80 A	1	NH 1 aM 80	3/36	8134108081
100 A	1	NH 1 aM 100	3/36	8134110081
125 A	1	NH 1 aM 125	3/36	8134112581
160 A	1	NH 1 aM 160	3/36	8134116081
200 A	1	NH 1 aM 200	3/36	8134120081
224 A	1	NH 1 aM 224	3/36	8134122481
250 A	1	NH 1 aM 250	3/36	8134125081

NH-mespatronen aM met bovenmelder en metalen trekoren 690 V~

In	DIN	Type	Verp.	Best.nr.
80 A	2	NH 2 aM 80	3/30	8134208081
100 A	2	NH 2 aM 100	3/30	8134210081
125 A	2	NH 2 aM 125	3/30	8134212581
160 A	2	NH 2 aM 160	3/30	8134216081
200 A	2	NH 2 aM 200	3/30	8134220081
224 A	2	NH 2 aM 224	3/30	8134222481
250 A	2	NH 2 aM 250	3/30	8134225081
315 A	2	NH 2 aM 315	3/30	8134231581
355 A	2	NH 2 aM 355	3/30	8134235581
400 A	2	NH 2 aM 400	3/30	8134240081

NB: in de gedrukte catalogus staat voor de 8134225081 een verkeerd artikelnummer

NH-mespatronen aM met bovenmelder en metalen trekoren 690 V~

In	DIN	Type	Verp.	Best.nr.
315 A	3	NH 3 aM 315	3/24	8134331581
355 A	3	NH 3 aM 355	3/24	8134335581
400 A	3	NH 3 aM 400	3/24	8134340081

- 400 V AC
- Ik 100 kA

- Overeenkomstig VDE
0636/2011
- voor transformatorbeveiliging

Meer technische informatie en
maatschetsen vanaf pagina
27.13.

NH-mespatronen gTr met middenmelder en metalen trekoren 400 V~

In	DIN	Type	Verp.	Best.nr.
72 A	2	NH-SI 2 50 kVA gTr 400 V MA	3	35076-1010
108 A	2	NH-SI 2 75 kVA gTr 400 V MA	3	35076-1020
144 A	2	NH-SI 2 100 kVA gTr 400 V MA	3	35076-1030
180 A	2	NH-SI 2 125 kVA gTr 400 V MA	3	35076-1040
231 A	2	NH-SI 2 160 kVA gTr 400 V MA	3	35076-1050
289 A	2	NH-SI 2 200 kVA gTr 400 V MA	3	35076-1060
361 A	2	NH-SI 2 250 kVA gTr 400 V MA	3	35076-1070

NH-mespatronen gTr met middenmelder en metalen trekoren 400 V~

In	DIN	Type	Verp.	Best.nr.
144 A	3	NH-SI 3 100 kVA gTr 400 V MA	1	35081-1040
231 A	3	NH-SI 3 160 kVA gTr 400 V MA	1	35081-1060
289 A	3	NH-SI 3 200 kVA gTr 400 V MA	1	35081-1050
361 A	3	NH-SI 3 250 kVA gTr 400 V MA	1	35081-1010
455 A	3	NH-SI 3 315 kVA gTr 400 V MA	1	35081-1020
577 A	3	NH-SI 3 400 kVA gTr 400 V MA	1	35081-1030
722 A	3	NH-SI 3 500 kVA gTr 400 V MA	1	35081-0100
909 A	3	NH-SI 3 630 kVA gTr 400 V MA	1	35081-0110

Schakelen
en beveiligen

NH-mespatronen gTr met middenmelder en metalen trekoren 400 V~

In	DIN	Type	Verp.	Best.nr.
144 A	4A	NH-SI 4A 100 kVA gTr 400 V MA	1	35100-0100
231 A	4A	NH-SI 4A 160 kVA gTr 400 V MA	1	35100-0110
289 A	4A	NH-SI 4A 200 kVA gTr 400 V MA	1	35100-0160
361 A	4A	NH-SI 4A 250 kVA gTr 400 V MA	1	35100-0120
455 A	4A	NH-SI 4A 315 kVA gTr 400 V MA	1	35100-0170
577 A	4A	NH-SI 4A 400 kVA gTr 400 V MA	1	35100-0130
722 A	4A	NH-SI 4A 500 kVA gTr 400 V MA	1	35100-0140
909 A	4A	NH-SI 4A 630 kVA gTr 400 V MA	1	35100-0150
1155 A	4A	NH-SI 4A 800 kVA gTr 400 V MA	1	35100-0040
1443 A	4A	NH-SI 4A 1000 kVA gTr 400 V MA	1	35100-0190



NH 4A

- 690 V AC
- VDE-keur
- Overeenkomstig DIN 436209



Mespatroontrekkers

Omschrijving	Type	Verp.	Best.nr.
Met handschoen	NHBH 000/4	1	36022-0010
Zonder handschoen	NHB 00/4	1	36020-0010

NHB 00/4

Dummy mespatronen

Omschrijving	Type	Verp.	Best.nr.
Dummy mespatroon NH00	SZ-00	1	2139002201
Dummy mespatroon NH1-2-3	SZ-123	1	2139002211



Doorverbindingssessen Kunststof trekoren en verzilverde messen

DIN	Type	Verp.	Best.nr.
00	NHM 00	1	2139002101
0	NHM 0	1	2139902101
1	NHM 1	1	2139102101
2	NHM 2	1	2139202101
3	NHM 3	1	2139302101

NHM 0 t/m 2



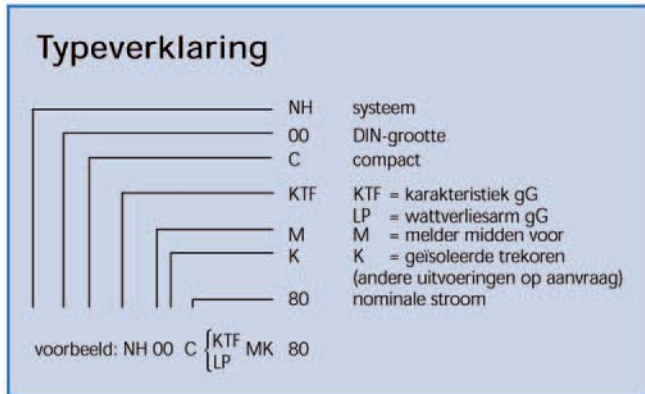
Doorverbindingssessen Metalen trekoren en verzilverde messen

DIN	Type	Verp.	Best.nr.
00	NHM 00-M	1	2139002111
1	NHM 1-M	1	2139102111
2	NHM 2-M	1	2139202111
3	NHM 3-M	1	2139302111
4	NHM 4-M	1	2139401101
4A	NHM 4A-M	1	2139402101

NHM 1M

Patroon opbergrekken, plaatstaal

Omschrijving	Type	Verp.	Best.nr.
5 x DIN 1-3	NH/HP	1	7711749003
9 x DIN 00	NH/00HP	1	7711749013



De eerste letter staat voor het onderbrekingsgebied van de smeltpatronen.

g = onderbreken in het gehele bereik

a = onderbreken in een gedeelte van het bereik

De tweede letter staat voor de gebruikscategorie

G = algemene toepassing

M = motorbeveiliging (vroeger back-up beveiliging)

R = halfgeleiderbeveiliging

Tr* = transformatorbeveiliging

F* = snel onderbreken, algemene toepassing

FF* = supersnel onderbreken, algemene toepassing

* worden niet genoemd in de IEC

Hieruit komen de volgende combinaties voort:

gG onderbreken in het gehele bereik, algemene toepassing

gM onderbreken in het gehele bereik, motorbeveiliging

aM onderbreken in een gedeelte van het bereik, motorbeveiliging

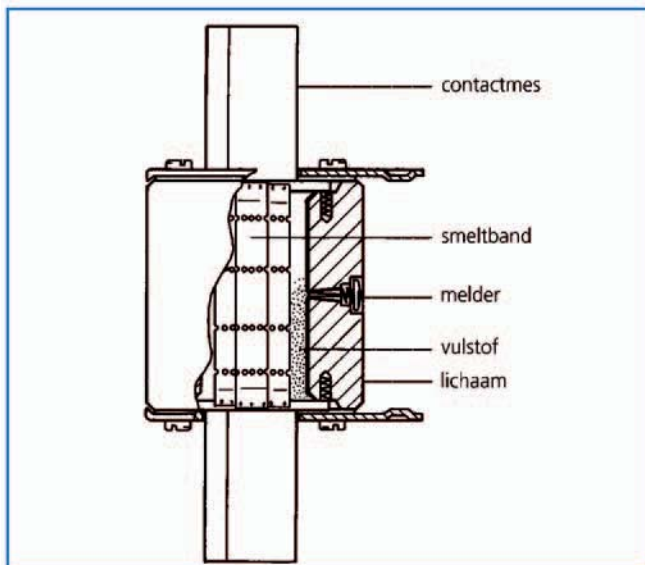
gR onderbreken in het gehele bereik, halfgeleiderbeveiliging

aR onderbreken in een gedeelte van het bereik, halfgeleiderbeveiliging

gTR onderbreken in het gehele bereik, transformatorbeveiliging

gF onderbreken in het gehele bereik, snel onderbreken

gFF onderbreken in het gehele bereik, supersnel onderbreken



Patroonddoorsnede

Toepassing

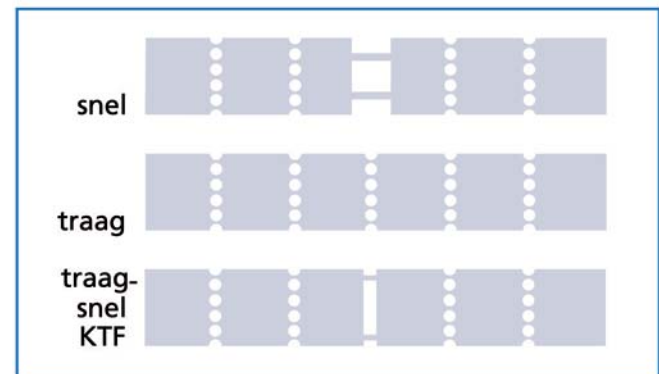
De primaire gegevens voor het herkennen van een smeltpatroon zijn direct op de patronen vermeld, zoals: bouwmaat, nominale stroom A, nominale spanning V met spanningsvorm (wissel- en/of gelijkstroom), type (karakteristiek), schakelvermogen kA, spanningsvrije trekoren, fabrikant, norm, keurmerken, CE markering, recycling, bouwjaar.

De secundaire gegevens die bepaald moeten worden om voor een gebruikssituatie de meest geschikte patroon te kiezen moeten worden berekend of uit de grafieken worden bepaald.

De belangrijkste gegevens voor de toepassing van mespatronen zijn:

- nominale spanning, 400 V, 500 V en 690 V AC, 250 V en 440 V DC
- nominale stroom vanaf 2 A in bouwmaat 00C tot 1250 A in bouwmaat 4A
- bouwmaat 000 (00C), 00, 1, 2, 3 en 4A afhankelijk van de nominaalstromen*
- karakteristiek voor het te beveiligen object: gG, aM, gTr, gF, gFF
- doorgelaten energie bij een overbelasting respectievelijk kortsluiting

* De bouwmaten 0 en 4 zijn alleen voor vervangingsmarkt; niet voor nieuwe toepassingen.



De smeltband bepaalt of een tragere of snellere onderbreking plaatsvindt.

Werking

De werking van een mespatroon wordt hoofdzakelijk bepaald door de constructie van de smeltgeleider. Hiermee kan men een patroon specifieke eigenschappen geven voor een bepaalde toepassing. De smeltband bepaalt of er een tragere of een snellere onderbreking plaatsvindt.

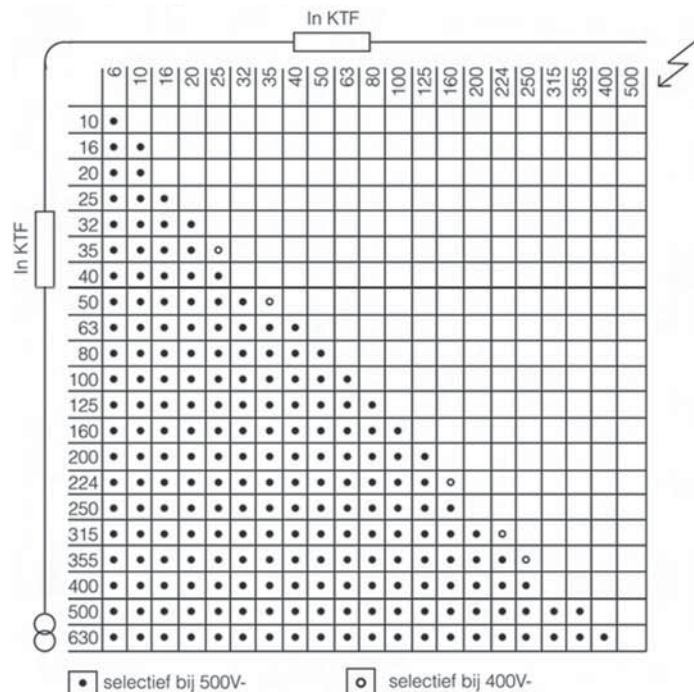
Bij overbelasting zal de smeltgeleider zo warm worden, dat het opgebrachte tin (of de tinlegering) met de smeltgeleider reageert.

Deze reactie veroorzaakt diffusie van het opgebrachte tin in de smeltgeleider. De smeltgeleider krijgt hierdoor plaatselijk een hogere weerstand. Door deze hogere weerstand volgt een versnelde diffusie totdat de smeltband uiteindelijk smelt.

Deze diffusie is een onomkeerbaar proces. Met de huidige smeltbandtechnologie is rekening gehouden met periodieke overbelasting, waarbij de tijd van diffunderen tot doorsmelten zeer klein gehouden wordt t.o.v. de smeltkarakteristiek. Hiermee wordt de kans op veroudering door periodieke overbelasting zeer klein gehouden.

Na het doorsmelten zal er door de drijvende spanning een lichtboog ontstaan. Deze lichtboog zal de einden van de smeltgeleider verder afbranden tot de afstand tussen de einden te groot wordt om de lichtboog in stand te houden. Hiermee heeft de smeltveiligheid de stroomkring onderbroken.

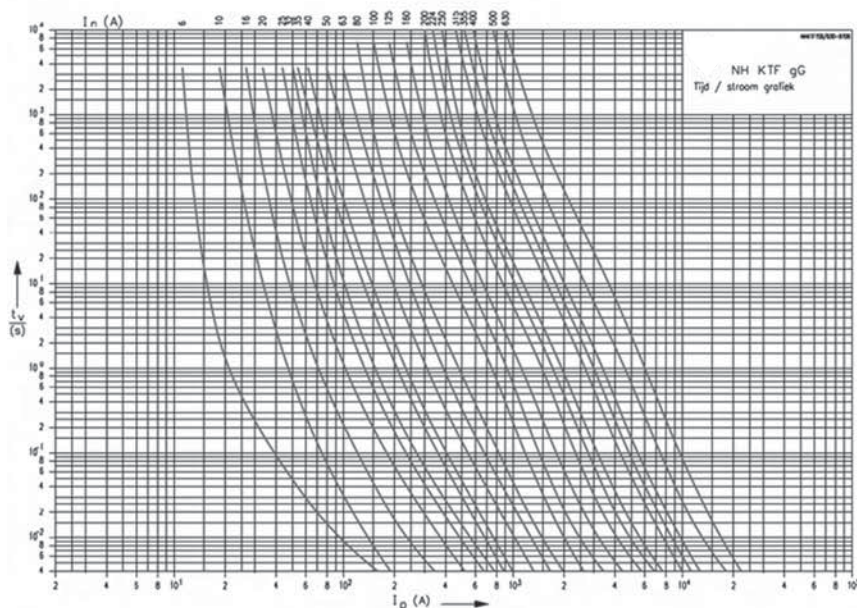
Selectiviteitsdiagram NH-KTF gG



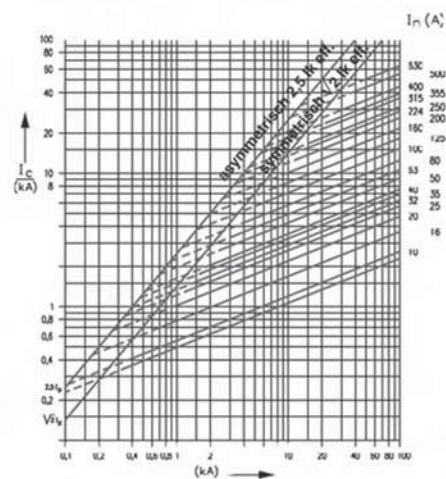
Vermogensverlies NH-KTF gG

KTF nominale spanning 500V																							
In A	6	10	16	20	25	32	35	40	50	63	80	100	125	160	200	224	250	315	355	400	500	630	
grootte																							
NH 00 KTF	2.2	1.4	2.1	2.0	2.4	3.4	3.7	4.3	5.0	6.4	6.0	7.2	8.8	11.3									
NH 0 KTF		1.7	2.7	2.6	3.1	4.4	4.8	5.6	6.6	8.4	7.3	8.7	10.5	13.5									
NH 1 KTF		1.7	2.7	2.6	3.1	4.5	4.9	5.7	6.7	8.5	7.5	9.0	11.0	14.2	16.5	17.7	20.0						
NH 2 KTF					3.1	4.5	4.9	5.6	6.7	8.5	7.4	8.9	10.8	14.0	16.8	18.1	20.5	26.6	30.5	33.7			
NH 3 KTF										7.5	8.6	10.4	13.2	16.1	17.1	19.2	24.5	27.0	31.3	37.0	44.0		

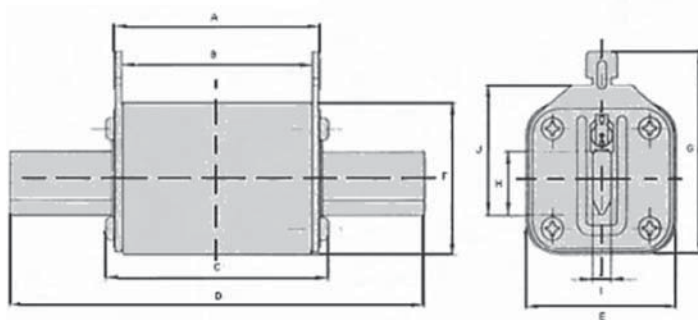
Doorsmeltkarakteristieken NH-KTF gG



stroombegrenzingsdiagram NH-KTF gG



NH-mespatronen



type	a	b	c	d	e	f	g	h	i	j
NH 00 C	49	45	53	78,5	21	37	51	15,2	6	35
NH 00	49	45	53	78,5	30	45	59	15,2	6	35
NH 0	68	62	70	125	30	45	59	15,2	6	35
NH 1 C	68	62	70	135	30	45	64	15,2	6	40
NH 1	68	62	70	135	50	50	64	20,2	6	40
NH 2 C	68	62	71	150	50	50	72	20,2	6	48
NH 2	68	62	71	150	58	58	72	26,2	6	48
NH 3 C	68	62	71	150	58	58	84	26,2	6	60
NH 3	68	62	71	150	68	68	84	32,2	6	60

Voor transformatorbeveiliging

Nominale spanning: AC 400 V

Bedrijfsklasse: gTr overeenkomstig VDE 0636/2011

Toepassing: transformatorbeveiliging

Afschakelvermogen: 100 kA

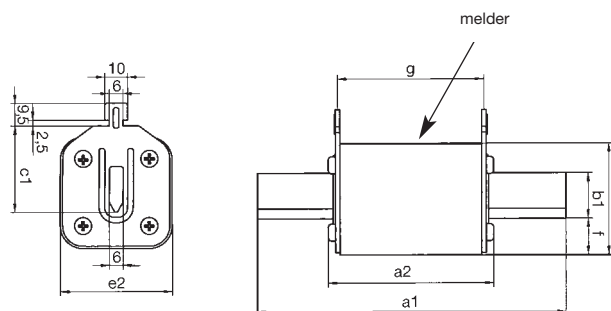
Elektrische eigenschappen:

De doorsmeltkarakteristiek is aangepast aan de belastingskarakteristiek van transformatoren en de karakteristiek van hoogspanningszekeringen. De gTr-zekering vult de hoogspanningszekering aan in het „verboden“ overstroomgebied. Hierdoor wordt de overbelastbaarheid van transformatoren beter benut. De gTr NH-mespatronen kunnen 1,3x nominaalstroom van transformatoren voor ten minste 10 uur voeren. Afschakeling volgt binnen 2 uur bij 1,5x nominaalstroom van de transformator.

Grootte	I_n (A)	kVA	Metalen trekoren Best.nr.	Verp.
2	(72)	50	35076-1010	3
2	(108)	75	35076-1020	3
2	(144)	100	35076-1030	3
2	(180)	125	35076-1040	3
2	(231)	160	35076-1050	3
2	(289)	200	35076-1060	3
2	(361)	250	35076-1070	3
3	(144)	100	35081-1040	1
3	(231)	160	35081-1060	1
3	(289)	200	35081-1050	1
3	(361)	250	35081-1010	1
3	(455)	315	35081-1020	1
3	(577)	400	35081-1030	1
3	(722)	500	35081-0100	1
3	(909)	630	35081-0110	1
4A	(144)	100	35100-0100	1
4A	(231)	160	35100-0110	1
4A	(289)	200	35100-0160	1
4A	(361)	250	35100-0120	1
4A	(455)	315	35100-0170	1
4A	(577)	400	35100-0130	1
4A	(722)	500	35100-0140	1
4A	(909)	630	35100-0150	1
4A	(1155)	800	35100-0040	1
4A	(1443)	1000	35100-0190	1

() = volgens DIN, nominaalstroom in VDE 0636 niet gestandaardiseerd

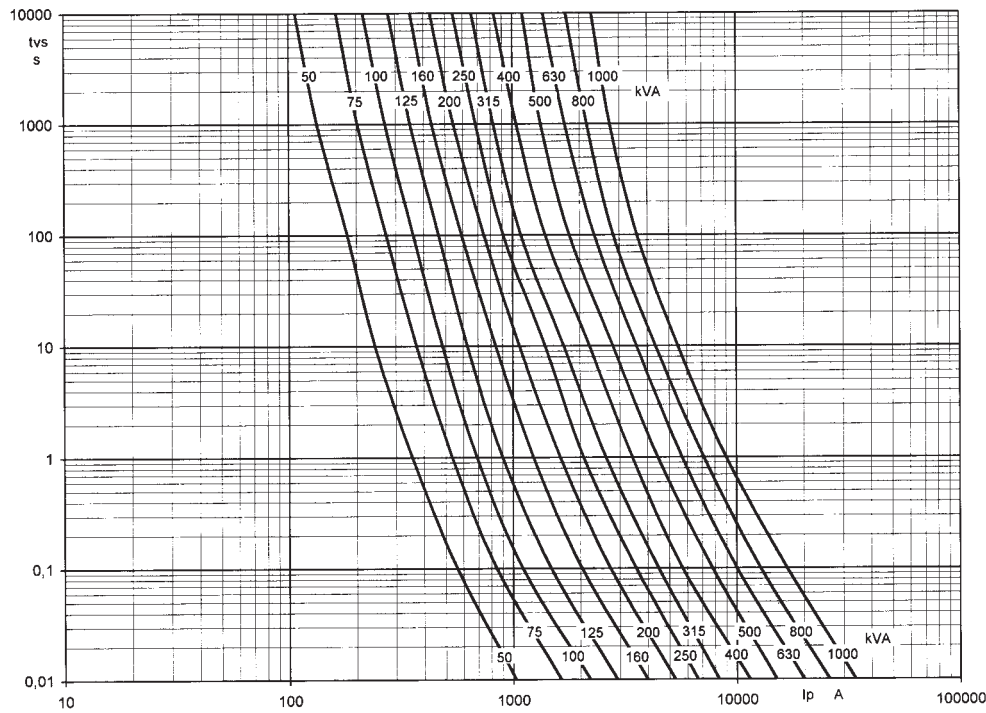
Maat: DIN 43620/1



Gr.	a ₁	a ₂	b	c	e ₁	e ₂	f	g
2	150	72	26	48	60	53	14	65
3	150	72	32	60	70	65	14	65
3 ¹⁾	150	74	32	60	71	71	14	65
4A	200	98	50	85	110	102	28	87

¹⁾ 500 kVA en 630 kVA

Voor transformatorbeveiliging Doorsmeltkarakteristieken NH gTr



Schakelen
en beveiligen

Stroombegrenzingsdiagram NH gTr

