

# weber.silas mespatroonlastscheiders

Decennia ervaring in mespatroontechniek



## De voordelen voor u:

- Montage op plaat of op railsysteem
- Smalste mespatroonlastscheider NH000 ter wereld
- Passend programma van NH000 tot en met NH3
- 2 inbouwdieptes: 32 en 70 mm
- Dekselvergrendeling met verzegelmogelijkheid
- Spanningsmeting veilig door verschuifbare afdekking
- Optimale beschriftingsmogelijkheden
- Type met automatische zekeringbewaking

## Technische eigenschappen:

- Grootten: NH000, 00, 1, 2 en 3
- Nominale stroom 100, 160, 250, 400 en 630 A
- Nominale spanning 690 V AC
- Isolatiespanning 1000 V AC

# Expert tips



## Smalste ter wereld

2 NH000 nemen dezelfde plaats in als 1x NH00. Niet alleen zeer compact, maar ook erg handig in het ontwerp van de verdeler.



## Elektronische zekering-bewaking

Alle basistypes zijn ook uitgevoerd als type met elektronische zekeringbewaking. Optimale zekerheid en signalering in belangrijke processen.



## Twee aansluitmogelijkheden

Mespatroonlastscheiders voor railmontage kunnen onder én boven aangesloten worden; haken draaien, binnenbekleding en deksel wisselen in een handomdraai (niet bij NH000).



## Opbouw op montageplaat

Vrij te plaatsen in elke verdeler op montageplaat of (tot NH00) op cliprail. Voor gebruik als back-up beveiliging of als hoofdbeveiliging van een afgaande groep.



## Ingebouwde micro-schakelaars

Optioneel kunnen micro-schakelaars ingebouwd worden die bewaken of de mespatroonlastscheider geheel gesloten is.



## Montage op railsysteem

Plaats- en tijdbesparende montage op het railsysteem (60 mm hoh). Aan welke zijde de afgaande kabels komen, kunt u zelf bepalen door de eenvoudige omkeermogelijkheid van weber.silas.



## Diverse aansluitmogelijkheden

Vrije keuze in aansluiting met een bout of met een kooiklem vergroot het aansluitgemak tot maximaal 300 mm<sup>2</sup>.



## Veilig meten

Door de groene afdekking naar beneden te schuiven komen de meetopeningen vrij. Veilig meten direct op de messen is bij weber.silas geen probleem.

- Montage op montageplaat
- Nominale spanning 690V~
- Kortsluitvastheid 50 kA eff.
- Overeenkomstig NEN 10269, IEC 947-3

- NH000-00-1-2-3
- $I_n$ : 100-160-250-400-630 A
- Apart type met opgebouwde elektronische zekering-bewaking

- Afsluitbaar en verzegelbaar
- Veilige meting

Meer technische informatie vanaf pagina 25.11.



S000

**Mespatroonlastscheiders**

- Eigenschappen:**  
- bodemmontage

Omschrijving	$I_n$ [A]	Aansluiting kooiklem	Type.	Verp.	Best.nr.
NH000	100	50 mm <sup>2</sup>	S000	1	<b>34040-3000</b>
NH000 met elektr. zekeringbewaking	100	50 mm <sup>2</sup>	S000SU	1	<b>34040-3130</b>



S00

**Mespatroonlastscheiders**

- Eigenschappen:**  
- bodemmontage

Omschrijving	$I_n$ [A]	Aansluiting bout kooiklem	Type.	Verp.	Best.nr.
NH00	160	M8	S00	1	<b>34077-3000</b>
NH00 met elektr. zekeringbewaking	160	M8	S00SU	1	<b>34077-3130</b>
NH00	160	95 mm <sup>2</sup>	S00R	1	<b>34076-3000</b>
NH00 met elektr. zekeringbewaking	160	95 mm <sup>2</sup>	S00RSU	1	<b>34076-3130</b>



S1

**Mespatroonlastscheiders**

- Eigenschappen:**  
- bodemmontage

Omschrijving	$I_n$ [A]	Aansluiting bout	Type.	Verp.	Best.nr.
NH1	250	M10	S1	1	<b>34170-3000</b>
NH1 met elektr. zekeringbewaking	250	M10	S1SU	1	<b>34170-3130</b>



S2

**Mespatroonlastscheiders**

- Eigenschappen:**  
- bodemmontage

Omschrijving	$I_n$ [A]	Aansluiting bout	Type.	Verp.	Best.nr.
NH2	400	M10	S2	1	<b>34270-3000</b>
NH2 met elektr. zekeringbewaking	400	M10	S2SU	1	<b>34270-3130</b>



S3

**Mespatroonlastscheiders**

- Eigenschappen:**  
- bodemmontage

Omschrijving	$I_n$ [A]	Aansluiting bout	Type.	Verp.	Best.nr.
NH3	630	M10	S3	1	<b>34370-3000</b>
NH3 met elektr. zekeringbewaking	630	M10	S3SU	1	<b>34370-3130</b>



S-UD

**Bevestiging op DIN-rail**

Omschrijving	NH	Type	Verp.	Best.nr.
Bevestiging voor S000	000	S-000D	1	<b>36949-0020</b>
Bevestiging voor S00	00	S-UD	1	<b>36937-0020</b>

- Montage op railsysteem met 60 mm hartafstand
- Nominale spanning 690V~
- Kortsluitvastheid 50kA eff.
- Overeenkomstig NEN 10269, IEC 947-3

- Eén type voor boven- of onderaansluiting door draaibare railklemmen (behalve NH000)
- NH000-00-1-2-3
- $I_n$ : 100-160-250-400-630 A
- Apart type met opgebouwde

- elektronische zekeringbewaking
- Afsluitbaar en verzegelbaar
- Veilige meting
- Technische informatie: 25.11.

### Mespatroonlastscheiders



SR000

#### Eigenschappen:

- railmontage
- kooiklem onder

Omschrijving	$I_n$ [A]	Aansluiting kooiklem <b>onder</b>	Type.	Verp.	Best.nr.
NH000 (inbouwdiepte 32+70 mm)	100	50 mm <sup>2</sup>	SR000	1	<b>39010-3000</b>
NH000 met elektr. zekeringbewaking	100	50 mm <sup>2</sup>	SR000SU	1	<b>39010-3130</b>



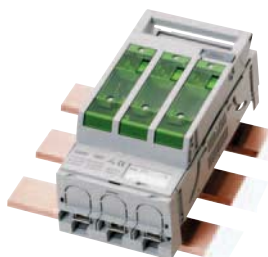
SR000AO

#### Eigenschappen:

- railmontage
- kooiklem boven

Omschrijving	$I_n$ [A]	Aansluiting kooiklem <b>boven</b>	Type.	Verp.	Best.nr.
NH000 (inbouwdiepte 32+70 mm)	100	50 mm <sup>2</sup>	SR000AO	1	<b>39011-3000</b>
NH000 met elektr. zekeringbewaking	100	50 mm <sup>2</sup>	SR000AOSU	1	<b>39011-3130</b>

### Mespatroonlastscheiders



SR00R

#### Eigenschappen:

- railmontage

Omschrijving	$I_n$ [A]	Aansluiting bout	kooiklem	Type.	Verp.	Best.nr.
NH00 (inbouwdiepte 32 mm)	160		95 mm <sup>2</sup>	SR00R	1	<b>39040-3000</b>
NH00 met elektr. zekeringbewaking	160		95 mm <sup>2</sup>	SR00RSU	1	<b>39040-3130</b>
NH00 (inbouwdiepte 70 mm)	160	M8		SR00T	1	<b>39052-3000</b>
NH00 met elektr. zekeringbewaking	160	M8		SR00TSU	1	<b>39052-3130</b>
NH00 (inbouwdiepte 70 mm)	160		95 mm <sup>2</sup>	SR00RT	1	<b>39050-3000</b>
NH00 met elektr. zekeringbewaking	160		95 mm <sup>2</sup>	SR00RTSU	1	<b>39050-3130</b>

### Mespatroonlastscheiders



SR1

#### Eigenschappen:

- railmontage

Omschrijving	$I_n$ [A]	Aansluiting bout	Type.	Verp.	Best.nr.
NH1	250	M10	SR1	1	<b>39064-3000</b>
NH1 met elektr. zekeringbewaking	250	M10	SR1SU	1	<b>39064-3130</b>

### Mespatroonlastscheiders



SR2

#### Eigenschappen:

- railmontage

Omschrijving	$I_n$ [A]	Aansluiting bout	Type.	Verp.	Best.nr.
NH2	400	M10	SR2	1	<b>39070-3000</b>
NH2 met elektr. zekeringbewaking	400	M10	SR2SU	1	<b>39070-3130</b>

### Mespatroonlastscheiders



SR3

#### Eigenschappen:

- railmontage

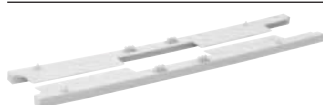
Omschrijving	$I_n$ [A]	Aansluiting bout	Type.	Verp.	Best.nr.
NH3	630	M10	SR3	1	<b>39080-3000</b>
NH3 met elektr. zekeringbewaking	630	M10	SR3SU	1	<b>39080-3130</b>



S-000ARA

### Klemafdekkingen

Omschrijving	NH	Type	Verp.	Best.nr.
Klemafdekking	000	S-000ARA	1	<b>36954-0020</b>
Klemafdekking	00	S-00ARA	1	<b>36935-0020</b>
Klemafdekking	1	S-1ARA	1	<b>36960-0020</b>
Klemafdekking	2	S-2ARA	1	<b>36950-0020</b>
Klemafdekking	3	S-3ARA	1	<b>36952-0020</b>



S-UAP

### Ondersteuningsprofiel voor afdekplaat

#### Eigenschappen:

- set = 2 stuks

Omschrijving	NH	Type	Verp.	Best.nr.
Ondersteuningsprofiel	000	S-000AP	1 set	<b>36962-0020</b>
Ondersteuningsprofiel	00	S-00AP	1 set	<b>36941-0020</b>
Ondersteuningsprofiel	1/3	S-UAP	1 set	<b>36940-0020</b>



S-1C

### Aansluitingen met bout/beugel

Omschrijving	NH	Type	Verp.	Best.nr.
Bout M8x14mm (3 stuks)	00	V00-S	1 set	<b>36938-0020</b>
Beugel 6-50 mm <sup>2</sup> (3 stuks)	00	S-00C	1 set	<b>36934-0020</b>
Drievoudige klem 3x1,5-16 mm <sup>2</sup> (3 stuks)	00	S-00DK	1 set	<b>36976-0020</b>
PE-N aansluiting, links/rechts te plaatsen	00	S-00PEN	1 set	<b>36947-0020</b>
Beugel 70-150 mm <sup>2</sup> /18x7-18 mm (3 stuks)	1	S-1C	1 set	<b>36936-0020</b>
Beugel 120-240 mm <sup>2</sup> /21x5-19 mm (3 stuks)	2	S-2C	1 set	<b>36997-0020</b>
Beugel 150-300 mm <sup>2</sup> /25x7-20 mm (3 stuks)	3	S-3C	1 set	<b>36991-0020</b>



S-1AV

### Verlengde aansluitingen

Omschrijving	NH	Type	Verp.	Best.nr.
Verlengde aansluiting (3 stuks)	1	S-1AV	1 set	<b>36988-0020</b>
Verlengde aansluiting (3 stuks)	2	S-2AV	1 set	<b>36989-0020</b>
Verlengde aansluiting (3 stuks)	3	S-3AV	1 set	<b>36990-0020</b>



S-1A

### Prismaklemmen, 1 ader

Omschrijving	NH	Type	Verp.	Best.nr.
voor Cu-kabel 6-70 mm <sup>2</sup> (3 stuks)	00	S-00A	1 set	<b>36975-0020</b>
70-150 mm <sup>2</sup> /18x10 mm (3 stuks)	1	S-1A	1 set	<b>36942-0020</b>
120-240mm <sup>2</sup> /21x15 mm (3 stuks)	2	S-2A	1 set	<b>36943-0020</b>
150-300mm <sup>2</sup> /25x20 mm (3 stuks)	3	S-3A	1 set	<b>36981-0020</b>



S-3AD

### Prismaklemmen, 2 aders

Omschrijving	NH	Type	Verp.	Best.nr.
2 x 35-70 mm <sup>2</sup> (3 stuks)	1	S-1AD	1 set	<b>36982-0020</b>
2 x 70-120 mm <sup>2</sup> (3 stuks)	2	S-2AD	1 set	<b>36983-0020</b>
2 x 150-185 mm <sup>2</sup> (3 stuks)	3	S-3AD	1 set	<b>36984-0020</b>



S-HS

**Bluskamerset voor AC-23 toepassing**

Omschrijving	NH	Type	Verp.	Best.nr.
Bluskamerset (3 stuks)	1-2-3	S-HS	1 set	<b>36953-0020</b>



S-2SA

**Railadapter voor montage van weber.silas op 100 mm railsysteem**

Omschrijving	Type	Verp.	Best.nr.
Railadapter NH1	S-1SA	1	<b>36985-0020</b>
Railadapter NH2	S-2SA	1	<b>36986-0020</b>
Railadapter NH3	S-3SA	1	<b>36987-0020</b>



S-1SWB

**Aanbouwset voor stroomtrafo's**

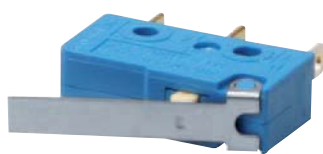
Omschrijving	NH	Type	Verp.	Best.nr.
Aanbouwset voor stroomtrafo's	00	S-00SWB	1	<b>36973-0020</b>
Aanbouwset voor stroomtrafo's	1	S-1SWB	1	<b>36998-0020</b>
Aanbouwset voor stroomtrafo's	2	S-2SWB	1	<b>36971-0020</b>
Aanbouwset voor stroomtrafo's	3	S-3SWB	1	<b>36972-0020</b>



100K1

**Stroomtrafo klasse 1**

Omschrijving	Bereik	Type	Verp.	Best.nr.
Stroomtrafo 2 VA	100/5	100K1	1	<b>706-992-010</b>
Stroomtrafo 2,5 VA	150/5	150K1	1	<b>706-992-020</b>
Stroomtrafo 3,75 VA	250/5	250K1	1	<b>706-992-030</b>
Stroomtrafo 3,75 VA	400/5	400K1	1	<b>706-992-040</b>
Stroomtrafo 5 VA	600/5	600K1	1	<b>706-992-050</b>



S-US

**Toebehoren overig**

Omschrijving	Type	Verp.	Best.nr.
Standindicatie deksel	S-US	1	<b>36959-0020</b>
Venstervergrendeling	S-UV	1	<b>36969-0020</b>
Beschriftingsvellen	S-UB	1	<b>36970-0020</b>

- Montage op montageplaat
- Nominale spanning 690V~
- Kortsluitvastheid 50 kA eff.
- Overeenkomstig NEN 10269, IEC 947-3

- NH000-00-1-2-3
- $I_n$ : 100-160-250-400-630 A
- Apart type met opgebouwde elektronische zekering-bewaking

- Afsluitbaar en verzegelbaar
- Veilige meting

Meer technische informatie vanaf pagina 25.11.



LT0050

### Mespatroonlastscheider

#### Eigenschappen:

- bodemmontage

Omschrijving	$I_n$ [A]	Aansluiting kooiklem	Verp.	Best.nr.
NH000	100	50 mm <sup>2</sup>	1	<b>LT0050</b>



LT050

### Mespatroonlastscheiden

#### Eigenschappen:

- bodemmontage

Omschrijving	$I_n$ [A]	Aansluiting bout	kooiklem	Verp.	Best.nr.
NH00	160		95 mm <sup>2</sup>	1	<b>LT050</b>
NH00	160		95 mm <sup>2</sup> / 3x16 mm <sup>2</sup>	1	<b>LT051</b>
NH00	160	M8		1	<b>LT052</b>



LT150

### Mespatroonlastscheider

#### Eigenschappen:

- bodemmontage

Omschrijving	$I_n$ [A]	Aansluiting bout	Verp.	Best.nr.
NH1	250	M10	1	<b>LT150</b>



LT250

### Mespatroonlastscheider

#### Eigenschappen:

- bodemmontage

Omschrijving	$I_n$ [A]	Aansluiting bout	Verp.	Best.nr.
NH2	400	M10	1	<b>LT250</b>



LT350

### Mespatroonlastscheider

#### Eigenschappen:

- bodemmontage

Omschrijving	$I_n$ [A]	Aansluiting bout	Verp.	Best.nr.
NH3	630	M12	1	<b>LT350</b>

- Montage op railsysteem met 60 mm hartafstand 12-30 x 5/10 mm
- Nominale spanning 690V~
- Kortsluitvastheid 50kA eff.
- Overeenkomstig NEN 10269, IEC 947-3

- Onder afgaand door draaien van de railhaak (behalve NH000)
- NH000-00-1-2-3
- I<sub>n</sub>: 100-160-250-400-630 A

- Afsluitbaar en verzegelbaar
- Veilige meting

Meer technische informatie vanaf pagina 25.11.



LT0056

### Mespatroonlastscheider

#### Eigenschappen:

- railmontage
- alleen onder aansluitbaar

NB: in de gedrukte catalogus staat alleen boven aansluitbaar. Dit moet zijn onder.

Omschrijving	I <sub>n</sub> [A]	Aansluiting kooiklem	Verp.	Best.nr.
NH000	100	50 mm <sup>2</sup>	1	<b>LT0056</b>

### Mespatroonlastscheider

#### Eigenschappen:

- railmontage

Omschrijving	I <sub>n</sub> [A]	Aansluiting kooiklem	Verp.	Best.nr.
NH00	160	95 mm <sup>2</sup>	1	<b>LT0057</b>



LT153

### Mespatroonlastscheider

#### Eigenschappen:

- railmontage
- niet voor verdelers van 205 mm diep

Omschrijving	I <sub>n</sub> [A]	Aansluiting bout	Verp.	Best.nr.
NH1	250	M10	1	<b>LT153</b>



LT253

### Mespatroonlastscheider

#### Eigenschappen:

- railmontage
- niet voor verdelers van 205 mm diep

Omschrijving	I <sub>n</sub> [A]	Aansluiting bout	Verp.	Best.nr.
NH2	400	M10	1	<b>LT253</b>



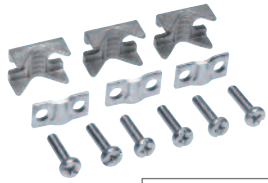
LT353

### Mespatroonlastscheider

#### Eigenschappen:

- railmontage
- niet voor verdelers van 205 mm diep

Omschrijving	I <sub>n</sub> [A]	Aansluiting bout	Verp.	Best.nr.
NH3	630	M12	1	<b>LT353</b>

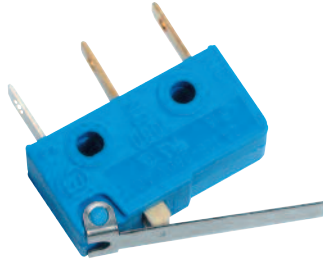


LZ051

NB: in de gedrukte catalogus vindt u bij dit artikel een verkeerde afbeelding

### Prismaklemmenset

Omschrijving	Toepassing	Verp.	Best.nr.
Voor NH00 scheider 6 - 70 mm <sup>2</sup> (3 stuks)	voor Cu en Al	1	<b>LZ051</b>



LZ053

### Microschakelaar

Omschrijving	Toepassing	Verp.	Best.nr.
Ten behoeve van schakelstandindicatie, 2 A, 250 V	NH00/1/2/3	1	<b>LZ053</b>



LZ054

### Venstervergrendelset

Omschrijving	Toepassing	Verp.	Best.nr.
Venstervergrendelset	NH00/1/2/3	1	<b>LZ054</b>



LZ151

### Prismaklemmen set enkel

Omschrijving	Toepassing	Verp.	Best.nr.
Voor NH1 scheider voor Cu of Al (1 ader)	70-150 mm <sup>2</sup>	1	<b>LZ151</b>
Voor NH2 scheider voor Cu of Al (1 ader)	120-240 mm <sup>2</sup>	1	<b>LZ152</b>
Voor NH3 scheider voor Cu of Al (1 ader)	150-300 mm <sup>2</sup>	1	<b>LZ153</b>



LZ155

### Prismaklemmen set dubbel

Omschrijving	Toepassing	Verp.	Best.nr.
Voor NH1 scheider voor Cu of Al (2 aders)	2x35-70 mm <sup>2</sup>	1	<b>LZ154</b>
Voor NH2 scheider voor Cu of Al (2 aders)	2x70-120 mm <sup>2</sup>	1	<b>LZ155</b>
Voor NH3 scheider voor Cu of Al (2 aders)	2x150-185 mm <sup>2</sup>	1	<b>LZ156</b>



LZ160

**Bluskamerset**

**Eigenschappen:**

- t.b.v. opwaarderen van het schakelvermogen tot AC23B bij 690 V

Omschrijving	Verp.	Best.nr.
Bluskamerset (3 stuks) voor NH1/2/3 scheiderv	1 set	<b>LZ160</b>



LZ252

**Set t.b.v. aanbouw van stroomtrafo's**

Omschrijving	Verp.	Best.nr.
Aan NH1 scheiderv	1	<b>LZ251</b>
Aan NH2 scheiderv	1	<b>LZ252</b>
Aan NH3 scheiderv	1	<b>LZ253</b>
Aansluitdeel t.b.v. set stroomtrafo's voor spanningsaftakking NH1/2/3	1	<b>LZ254</b>



LZ255

**Set stroomtrafo's**

Omschrijving	Toepassing	Verp.	Best.nr.
Voor NH1/2/3 scheiderv, ongeijkt	100/5 A, klasse 1	1	<b>LZ255</b>
Voor NH1/2/3 scheiderv, ongeijkt	150/5 A, klasse 1	1	<b>LZ256</b>
Voor NH1/2/3 scheiderv, ongeijkt	250/5 A, klasse 1	1	<b>LZ257</b>
Voor NH1/2/3 scheiderv, ongeijkt	400/5 A, klasse 1	1	<b>LZ258</b>
Voor NH1/2/3 scheiderv, ongeijkt	600/5 A, klasse 1	1	<b>LZ259</b>



NHU-00S

## Mespatroonhouders 690 V 1-polig

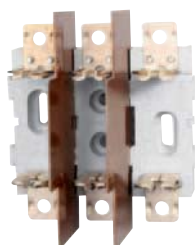
### Eigenschappen:

- 690 V~
- overeenkomstig NEN 10269, VDE 0636, DIN 43620
- op aanvraag zij de houders te leveren met een beugelaansluiting –B, of met een schroef/beugelaansluiting SB
- voor maatschetsen zie pagina 25.16 en 25.17



NHZ-1S

DIN	Type	Verp.	Best.nr.
00	NHUB-00 S	3	2132021010
00	NHU-00 S	3	2139000101
00	NHK-00 S	3	2139003101
0	NHZ-0 B	3	2139900211
1	NHZ-1 S	3	2139100201
2	NHZ-2 S	3	2139200201
3	NHZ-3 S	3	2139300201
4	NHZ-4 S	1	2139400101



NHU-00x3 S

## Mespatroonhouders 690 V 3-polig

### Eigenschappen:

- zonder afschermkap

DIN	Type	Verp.	Best.nr.
00	NHU-00x3 S	1	2132031010
0	NHZ-0x3-S	1	2139900261
1	NHU-1x3-S	1	2139100161
2	NHU-2x3-S	1	2139200161
3	NHU-3x3-S	1	2139300161



NHUB-00x3-S

## Mespatroonhouders 690 V 3-polig

Met afschermkap

DIN	Type	Verp.	Best.nr.
00	NHUB-00x3-S	1	2132041010

## Toebehoren voor mespatroonhouders 690 V 3-polig

Omschrijving	Type	Verp.	Best.nr.
Nullem	00-S/N	1	2132071010
Aardklem	00-S/PE	1	2132081010

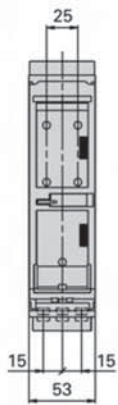
Technische gegevens	Eenheid	000	00	1	2	3
Nominale spanning $U_e$	Vac	690				
Nominale stroom $I_e$	A	100	160	250	400	630
Nominale isolatiespanning $U_i$	Vac	1000				
Stootspanningsvastheid $U_{imp}$	kV	SR000 = 8 S000 = 6	8			
Frequentie	Hz	50-60				
Nom. kortsluitstroom door smeltpatronen begrensd	bij 400/500 Vac bij 690 Vac	kA kA	80 80		80 50	80 80
Ik thermisch (1 sec) $I_{cw}$	A	3.500	5.000	8.600	15.200	20.400
Mechanische levensduur (aantal schakelingen)		1.700	1.400		800	
Elektrische levensduur (aantal schakelingen)		300	200			
<b>Gebruikerscategorie</b> volgens EN 60974-3						
	bij 400 Vac	AC-23B	AC-23B	AC-23B	AC-23B	AC-23B
	bij 500 Vac	AC-22B	AC-22B	AC-23B	AC-23B	AC-23B <sup>1)</sup> AC-22B
	bij 690 Vac	AC-21B	AC-21B	AC-23B <sup>1)</sup> AC-22B	AC-23B <sup>1)</sup> AC-22B	AC-23B <sup>1)</sup> AC-21B
	bij 220 Vdc	DC-22B <sup>2)</sup>	DC-22B	DC-22B <sup>1)</sup> DC-21B	DC-22B <sup>1)</sup> DC-21B	DC-22B <sup>1)</sup> DC-21B
	bij 440 Vdc	DC-22B <sup>2)</sup>	(125 A) DC-21B <sup>2)</sup>	DC-22B <sup>1)</sup> DC-21B <sup>2)</sup>	DC-22B <sup>1)</sup> DC-21B <sup>2)</sup>	DC-22B <sup>1)</sup> DC-21B <sup>2)</sup>
Mespatronen (toelaatbaar vermogensverlies per fase)	W	7,5	12	23	34	48
Omgevingstemperatuur $T_a$	°C	-25 tot +55				
Beschermingsgraad met afdekplaat	IP	IP30	IP30 <sup>3)</sup>			
<b>Kabelaansluiting</b>						
Schroefaansluiting	mm <sup>2</sup>	-	M8	M10		
Beugelaansluiting massief/soepel	mm <sup>2</sup>	-	6-50	2x35-70	2x70-120	2x150
Prisma aansluiting Al/Cu massief/soepel/segment	mm <sup>2</sup>	-	6-70	35-150	95-300	
Koosklemmen massief/soepel vlak profiel	mm <sup>2</sup> mm	2,5-50 max. 11x8	2,5-95 max. 13x13	50-150 max. 20x15	120-300 max. 32x20	
Drievoudige klemmen massief/soepel	mm <sup>2</sup>	-	3x1,5-16	-		
<b>Aandraaimoment</b>						
Schroefaansluiting	Nm	-	12	20		
Beugelaansluiting Cu	Nm	-	3	-		
Prisma aansluiting Al/Cu	Nm	-	3	6	8	
Koosklemmen	Nm	4,5		12	20	
Drievoudige klemmen	Nm	-	2,5	-		
Klemrailsysteem	Nm	4,5	6	8		
<b>Bediening:</b>	afhankelijke handbediening					
<b>Montage:</b>	horizontaal of verticaal					

<sup>1)</sup> met bluskamerset

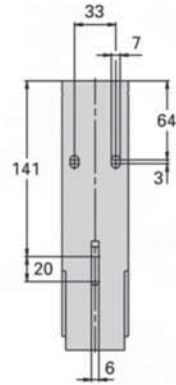
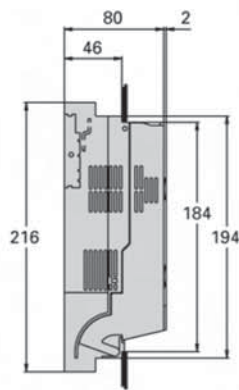
<sup>2)</sup> over 3 polen

<sup>3)</sup> inbouwdiepte 32 mm: IP20

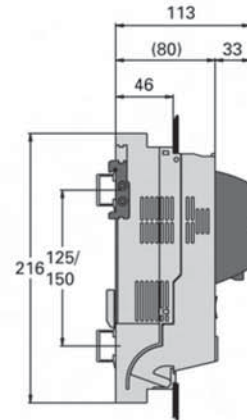
**Bodemmontage grootte 000**



NH000

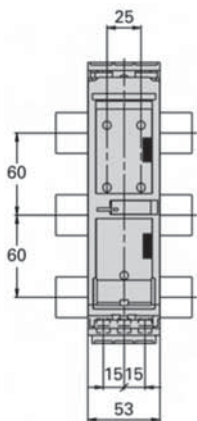


Bevestigingspunten

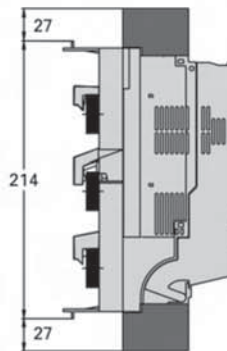
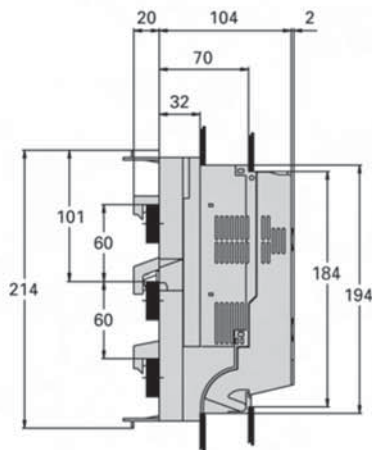


000SU  
S-000D

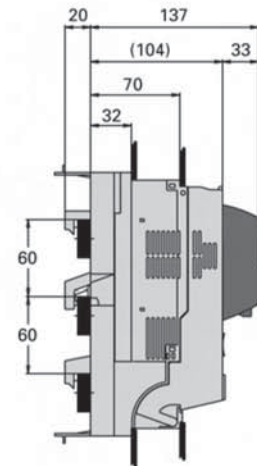
**Railmontage 60 mm**



NH000

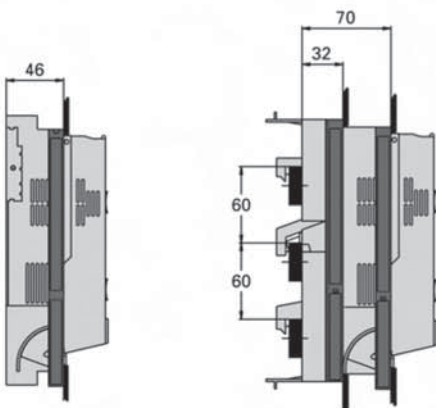


S-000ARA



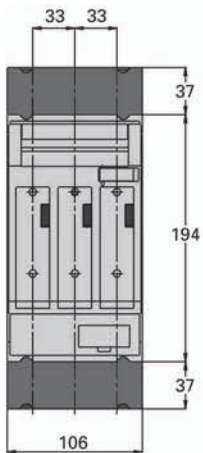
SR000..SU

**Ondersteuningprofiel S-000 AP**

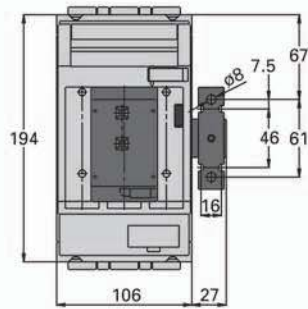


## Bodemmontage grootte 00

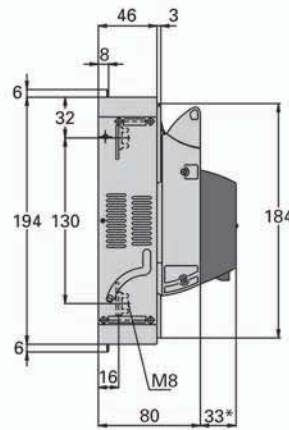
\* = Elektronische zekeringenbewaking 00-3



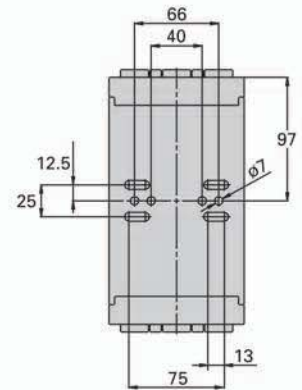
NH00



S00SU, S-00 PEN

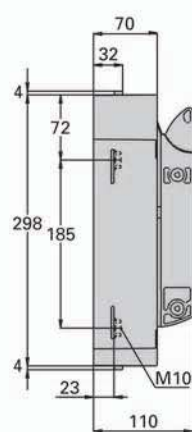
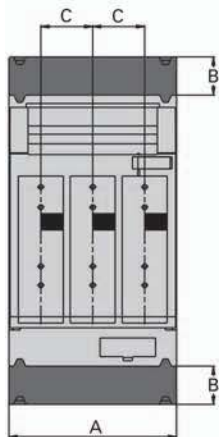


S00SU

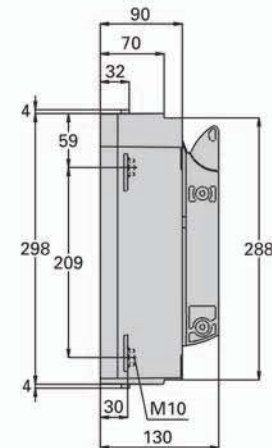


Bevestigingspunten

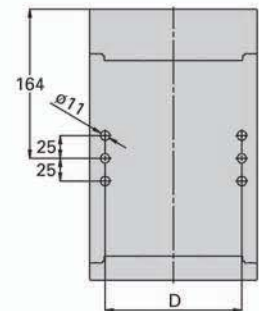
## Bodemmontage grootte 1-3



NH1



NH2

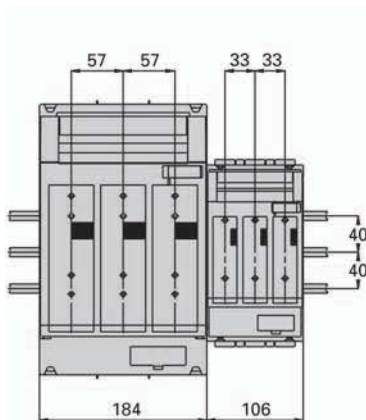


Bevestigingspunten

	A	B	C	D
NH1	184	42	57	150
NH2	210	42	65	166
NH3	250	42	80	195

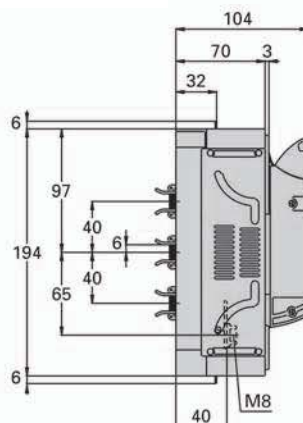
Schakelen  
en beveiligen

## Railmontage 40 mm grootte 00-1

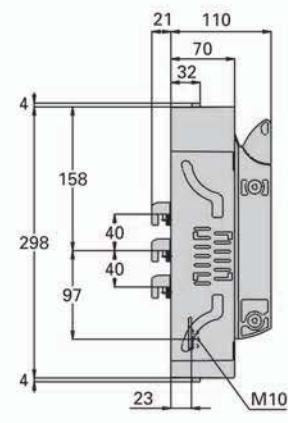


NH1

NH00

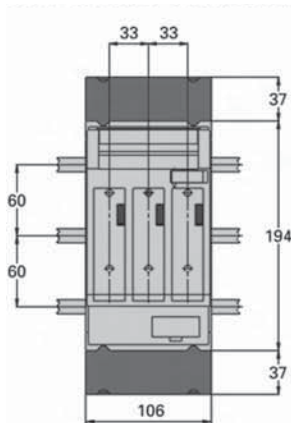


NH00

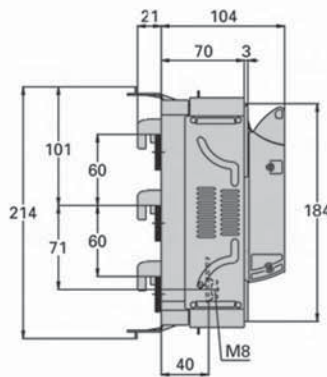


NH1

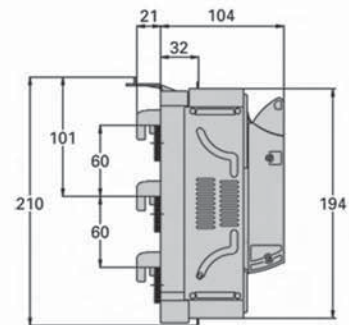
## Railmontage 60 mm grootte 00



NH00

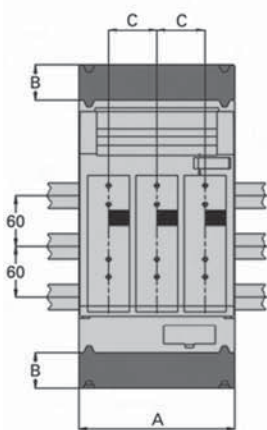


Inbouwdiepte 70 mm

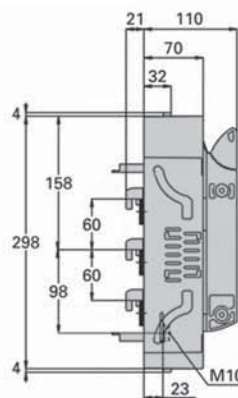


Inbouwdiepte 32 mm

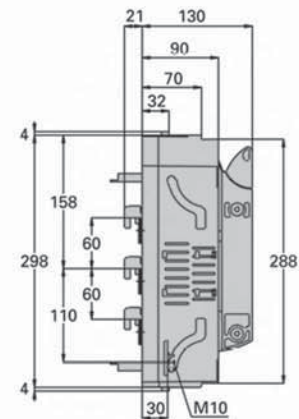
## Railmontage 60 mm grootte 1-3



NH1-3



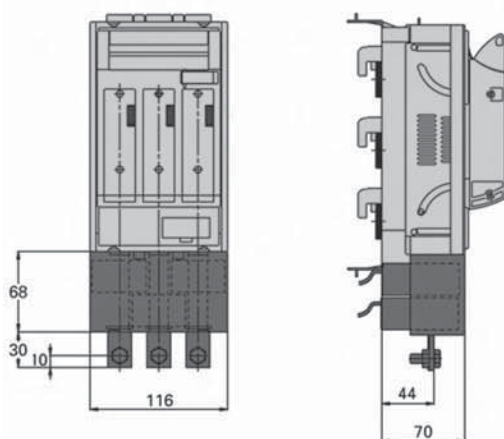
NH1



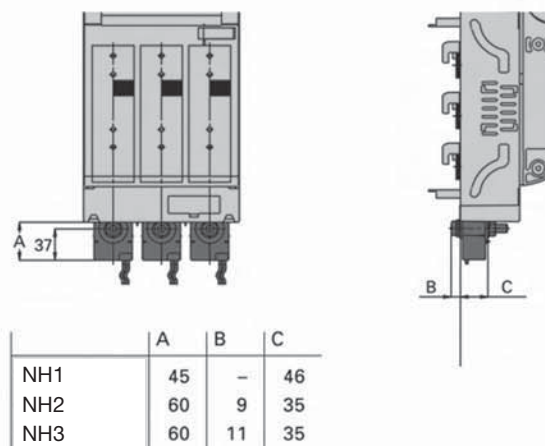
NH2/3

	A	B	C
NH1	184	42	57
NH2	210	42	65
NH3	250	42	80

## Stroomtrafo inbouw grootte 00

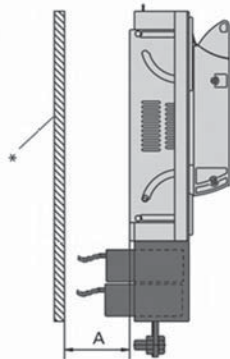
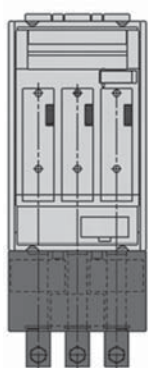


## Stroomtrafo inbouw grootte 1-3

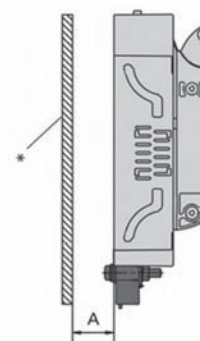


	A	B	C
NH1	45	-	46
NH2	60	9	35
NH3	60	11	35

## Opbouwafstand voor stroomtrafo op een montageplaat



NH00

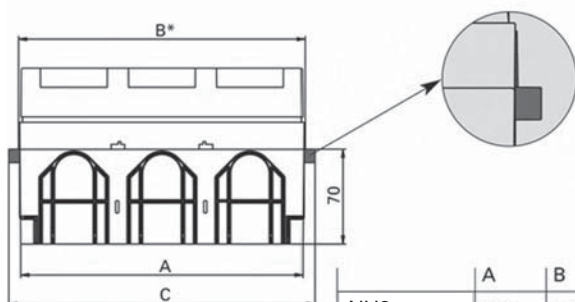


NH1-3

		NH00	NH1	NH2	NH3
staal	A min.	35	15	25	27
kunststof	A min.	35	0	10	12

\* = Montageplaat

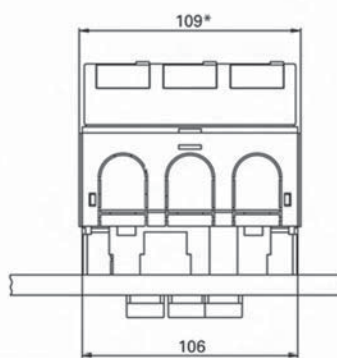
## Ondersteuningsprofiel IP30 Gr 2/3



	A	B	C
NH2	210	212	226
NH3	250	252	266

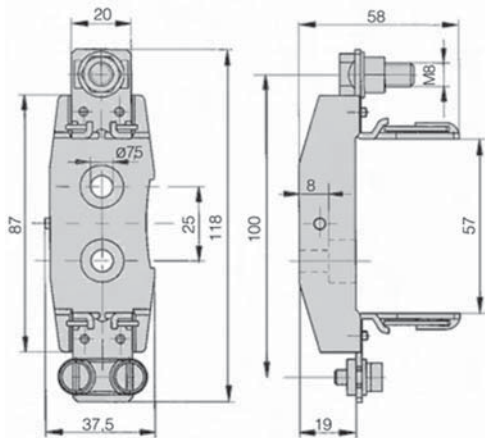
\* = met ondersteuningsprofiel

## Scheidingswand IP30 Gr 00

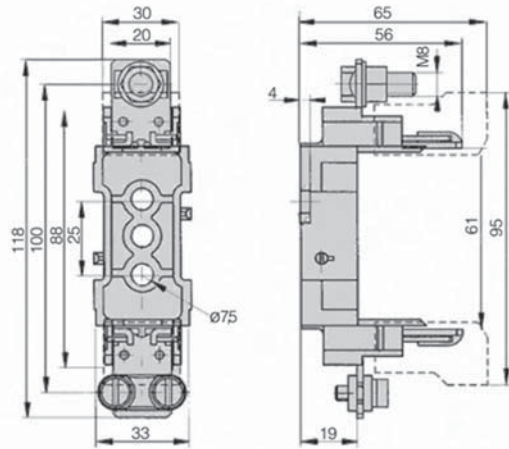


\* = met Scheidingswand

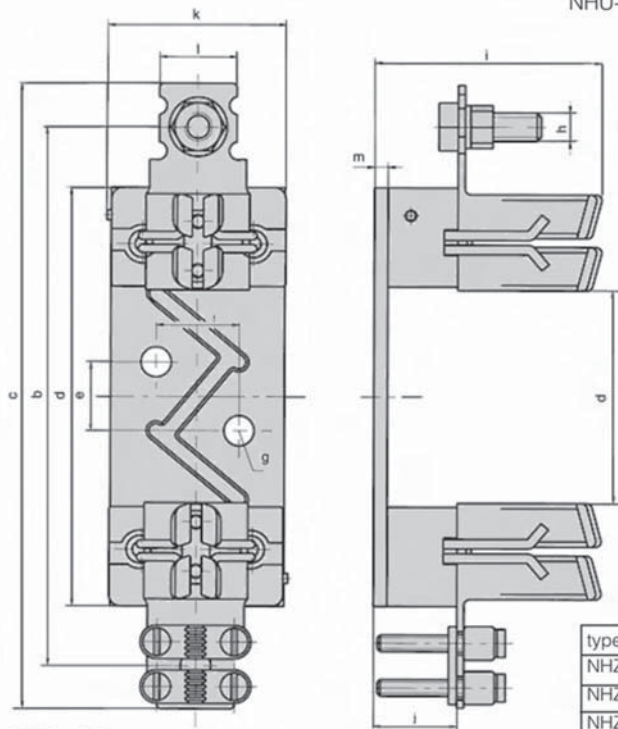
## Mespatroonhouders NH 1-polig



NHK-00 SB



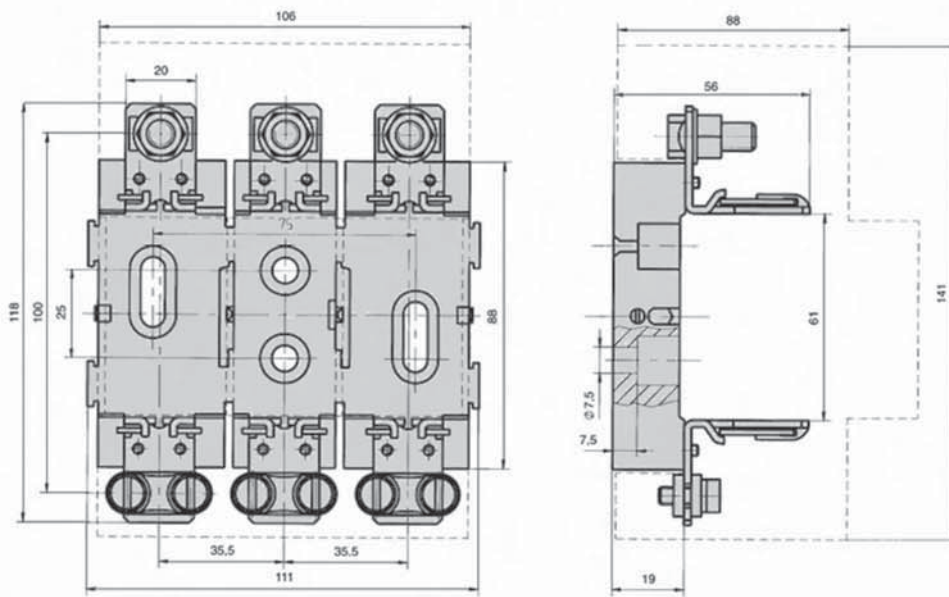
NHU-00 SB/NHUB-00 SB



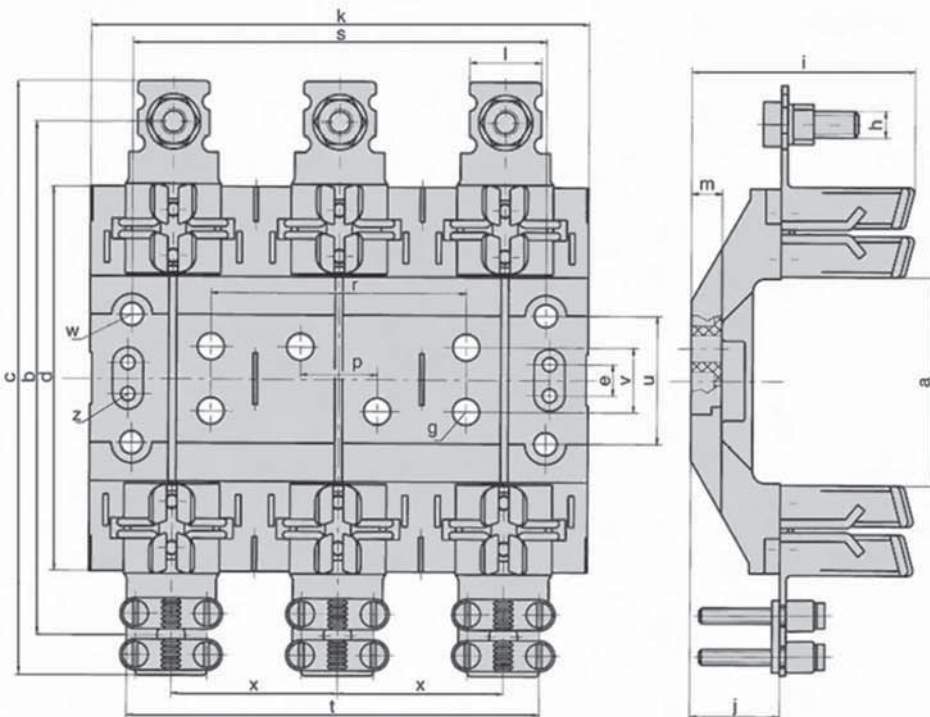
NHZ-. SB

type	a	b	c	d	e	f	g	h	i	j	k	l	m
NHZ-1	82	175	205	152	25	30	ø11	M10	80	35	65	30	5
NHZ-2	82	200	230	152	25	30	ø11	M10	85	35	65	35	5
NHZ-3	82	210	242	152	25	30	ø11	M12	93	35	80	45	5

## Mespatroonhouders NH 3-polig



NHUB-00 x 3 SB



NHU- x 3 SB

type	a	b	c	d	e	g	h	i	j	k	l	m	p	r	s	t	u	v	w	x	z
NHU-1 x 3	82	175	205	150	12	ø10,5	M10	80	35	195	30	12	30	100	162	165	50	25	ø9	65	ø5,5
NHU-2 x 3	82	200	230	150	12	ø10,5	M10	85	35	195	35	12	30	100	162	165	50	25	ø9	65	ø5,5
NHU-3 x 3	82	210	242	150	12	ø10,5	M12	93	35	240	40	12	30	130	210	165		25		80	ø5,5