

Veilighedenlastscheiden compact en betrouwbaar



Uw voordelen:

- Veilighedenlastscheiden in compacte bouwvorm
- Eenvoudige montage
- Dubbele onderbreking
- Aansluiting geschikt voor Al en Cu kabels

Technische eigenschappen:

- Onafhankelijke in- en uitschakeling
- Norm IEC 60947-3
- Nominale bedrijfsspanning van 63 t/m 630 A
- Ue: 690 V

Expert tips



Bouwgrootte

Vijf verschillende bouwgroottes voor elk type mespatroon van NH000 t/m NH3.



Hulpcontacten

Met de hulpcontacten kan signalering op afstand gerealiseerd worden.



Aanrakingsveilig

De afdekkap scherm de mespatronen af tegen directe aanraking.



Aansluitgemak

Optionele kooiklemmen vergroten het aansluitgemak voor Al en Cu kabels.



Draaibediening

Handgreep en de as met de juiste lengte zijn naar wens te bestellen.



Inbouwsysteem univers N

Voor toepassing in univers-verdelers zijn complete bouwunits verkrijgbaar.



Afschermkappen

Met de optionele afschermkap wordt de aansluiting aanrakingsveilig gemaakt.



Nul-link

De doorverbindingstrip geeft de mogelijkheid om de nulleiding veilig te scheiden van het net.

Technische gegevens:

- Onafhankelijk moment in- en uitschakeling
- Dubbelzijdige onderbreking per fase
- Geforceerde uitschakeling binnen 90°
- Zichtbare contactscheiding
- Aansluitpolen geschikt voor Al/Cu-kabels
- Standaard voorzien van veiligheidsafscherming
- Levering: excl. handgreep +as
- Uitvoering: blokvorm

De scheiders zijn direct te monteren in univers-verdelers met beschermingsgraad: IP44, IP54 of IP65.
 Versie van 630 A uitsluitend te monteren in staande verdelers IP54 met diepte 600 mm.
 Veiligheidslastscheiders zijn ook in univers N bouwunits leverbaar.

Voor meer informatie zie technische pag. 24.6



HFD316

Veiligheidslastscheiders

Omschrijving	Aant. polen	Inom [A]	NH	Best.nr.
3-polig beveiligd+doorgaande nul	3	63	000	HFD306
3-polig beveiligd+doorgaande nul	3	125	00	HFD312
3-polig beveiligd+doorgaande nul	3	160	00	HFD316
3-polig beveiligd+doorgaande nul	3	250	1	HFD325
3-polig beveiligd+doorgaande nul	3	400	2	HFD340
3-polig beveiligd+doorgaande nul	3	630	3	HFD363



HFD440

Veiligheidslastscheiders

Omschrijving	Aant. polen	Inom [A]	NH	Best.nr.
3-polig beveiligd+geschakelde nul	4	63	000	HFD406
3-polig beveiligd+geschakelde nul	4	125	00	HFD412
3-polig beveiligd+geschakelde nul	4	160	00	HFD416
3-polig beveiligd+geschakelde nul	4	250	1	HFD425
3-polig beveiligd+geschakelde nul	4	400	2	HFD440
3-polig beveiligd+geschakelde nul	4	630	3	HFD463



HZC101

Verlengassen

Omschrijving	Lengte	Best.nr.
Verlengassen	200 mm - 63 t/m 400 A	HZC101
Verlengassen	320 mm - 63 t/m 400 A	HZC102
Verlengassen	200 mm - 630 A	HZF102



HZC002

Draaibediening

Eigenschappen:

- voor montage op deur
- vergrendelbaar

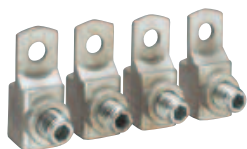
Omschrijving	Inom [A]	Kleur	Best.nr.
Draaibediening	63 A	zwart/grijs	HZC001
Draaibediening	100 t/m 400 A	zwart/grijs	HZC002
Draaibediening	630 A	zwart/grijs	HZC003

Hulpcontacten

Eigenschappen:

- geschikt voor scheiders uitvoering: 63 t/m 630 A

Omschrijving	Best.nr.
Hulpcontact, 1 maak	HZF301
Hulpcontact, 1 verbreek	HZF302



HZ084

Kooiklemmen

Eigenschappen:

- per set
- geschikt voor Al/Cu-kabels

Omschrijving	Inom [A]	Massieve kabel [mm]	Best.nr. 3-polig	Best.nr. 4-polig
Kooiklemmen	125 + 160	16 - 95	HZ073	HZ083
Kooiklemmen	250	16 - 185	HZ074	HZ084
Kooiklemmen	400	50 - 240	HZ075	HZ085
Kooiklemmen	630	70 - 300	HZ076	HZ086



HZF202

NB: in de gedrukte catalogus vindt u bij dit artikel een verkeerde afbeelding

Afschermkap

Eigenschappen:

- onder- of bovenzijde
- t.b.v. afscherming van de aansluitpolen

Omschrijving	Inom [A]	Best.nr. 3-polig	Best.nr. 4-polig
Afschermkap	63 t/m 160 A	HZF202	HZF203
Afschermkap	250 t/m 400 A	HZF204	HZF205
Afschermkap	630 A	HZF206	HZF207

Nul-link

Eigenschappen:

- doorverbindingsstrip voor nulleider
- voor toepassing bij 3-polige uitvoering

NB: t.o.v. de gedrukte catalogus staat hier een aanvulling bij de eigenschappen

Omschrijving	Inom [A]	Best.nr.
Nul-link	63 A	HZF501
Nul-link	125 A / 160 A	HZF502
Nul-link	250 A	HZF503
Nul-link	400 A	HZF504
Nul-link	630 A	HZF505



HZF601

NB: in de gedrukte catalogus staat bij deze afbeelding een onjuist bestelnr.

Nul-beveiliging

Eigenschappen:

- op aanvraag

Omschrijving	Inom [A]	Best.nr.
Nul-beveiliging	63 - 160 A	HZF601
Nul-beveiliging	250 A	HZF602
Nul-beveiliging	400 A	HZF603
Nul-beveiliging	630 A	HZF604

- 690 V~
- KEMA-keur
- Overeenkomstig EN 60947
- Onafhankelijke moment in- en uitschakeling
- Onderbreking aan beide zijden van de zekering
- Zelfde afmetingen voor 3-, 4-polig en SN
- Compacte constructie



W80-F1/3

Veilighedenlastscheiders 3-polig

Omschrijving	Grootte	Type	Verp.	Best.nr.
Veilighedenlastscheiders 3-polig	000	W80-F1/3	1	2364020031
Veilighedenlastscheiders 3-polig	00	W125-F2/3	1	2364030031
Veilighedenlastscheiders 3-polig	00	W160-F2/3	1	2364035031
Veilighedenlastscheiders 3-polig	1	W250-F3/3	1	2364040031
Veilighedenlastscheiders 3-polig	2	W400-F4/3	1	2364045031
Veilighedenlastscheiders 3-polig	3	W630-F5/3	1	2364050031



W400-F4/4

Veilighedenlastscheiders 4-polig

Omschrijving	Grootte	Type	Verp.	Best.nr.
Veilighedenlastscheiders 4-polig	000	W80-F1/4	1	2364020041
Veilighedenlastscheiders 4-polig	00	W125-F2/4	1	2364030041
Veilighedenlastscheiders 4-polig	00	W160-F2/4	1	2364035041
Veilighedenlastscheiders 4-polig	1	W250-F3/4	1	2364040041
Veilighedenlastscheiders 4-polig	2	W400-F4/4	1	2364045041
Veilighedenlastscheiders 4-polig	3	W630-F5/4	1	2364050041



W400-F4/SN met zekeringen

Veilighedenlastscheiders 3-polig met doorgaande nul

Omschrijving	Grootte	Type	Verp.	Best.nr.
Veilighedenlastscheiders 3-polig met doorgaande nul	000	W80-F1/SN	1	2364020051
Veilighedenlastscheiders 3-polig met doorgaande nul	00	W125-F2/SN	1	2364030051
Veilighedenlastscheiders 3-polig met doorgaande nul	00	W160-F2/SN	1	2364035051
Veilighedenlastscheiders 3-polig met doorgaande nul	1	W250-F3/SN	1	2364040051
Veilighedenlastscheiders 3-polig met doorgaande nul	2	W400-F4/SN	1	2364045051
Veilighedenlastscheiders 3-polig met doorgaande nul	3	W630-F5/SN	1	2364050051



WES1/2-1

As verlengingen

Omschrijving	Grootte	Type	Verp.	Best.nr.
100 mm, 8x8 mm	1/2	WES1/2-1	1	2314130011
200 mm, 8x8 mm	1/2	WES1/2-2	1	2314130051
300 mm, 8x8 mm	1/2	WES1/2-3	1	2314130091
100 mm, 12x12 mm	3/4/5/6	WES3/4/6-1	1	2314130041
200 mm, 12x12 mm	3/4/5/6	WES3/4/6-2	1	2314130081
300 mm, 12x12 mm	3/4/5/6	WES3/4/6-3	1	2314130121



WTDF1

Bedieningshandgrepen (zwart) voor directe montage met afschermkap voor veiligheden

Omschrijving	Grootte	Type	Verp.	Best.nr.
Voor F1	1	WTDF1	1	2364110011
Voor F2	2	WTDF2	1	2364110021
Voor F3	3	WTDF3	1	2364110031
Voor F4	4	WTDF4	1	2364110041
Voor F5	5	WTDF5	1	2364110051



WFC1

Afschermkap voor veiligheden bij lastscheiders

Omschrijving	Grootte	Type	Verp.	Best.nr.
Voor F1	1	WFC1	1	2364100011
Voor F2	2	WFC2	1	2364100021
Voor F3	3	WFC3	1	2364100031
Voor F4	4	WFC4	1	2364100041
Voor F5	5	WFC5	1	2364100051



WTK2/3 S (1, 4s, 7s)

Bedieningshandgrepen met deurkoppeling en deurvergrendeling, zwart of rood/geel

Omschrijving	Grootte	Type ZWART	Type ROOD/GEEL	Verp.	Best.nr. ZWART	Best.nr. ROOD/GEEL
Bedieningshandgreep	1	WTK1S	WTK1R	1	2314110011	2314110021
Bedieningshandgreep	2/3	WTK2/3 S	WTK2/3 R	1	2314110031	2314110041
Bedieningshandgreep	4s	WTK4S	WTK4R	1	2314110051	2314110061
Bedieningshandgreep	5s	WTK5S	WTK5R	1	2314110071	2314110081
Bedieningshandgreep	6s	WTK6S	WTK6SR	1	2314110311	2314110221
Bedieningshandgreep	5s	WTK7S	-	1	2314110411	-



WTKD2/3S

Bedieningshandgrepen met deurkoppeling, deurvergrendeling en ophef mogelijkheid, zwart of rood/geel

Omschrijving	Grootte	Type ZWART	Type ROOD/GEEL	Verp.	Best.nr. ZWART	Best.nr. ROOD/GEEL
Bedieningshandgreep	1s	WTKD1S	WTKD1R	1	2314150011	2314150061
Bedieningshandgreep	2/3	WTKD2/3S	WTKD2/3R	1	2314150021	2314150071
Bedieningshandgreep	4s	WTKD4S	WTKD4R	1	2314150031	2314150081
Bedieningshandgreep	5s	WTKD5S	WTKD5R	1	2314150041	2314150091
Bedieningshandgreep	5s	WTKD5SS	WTKD5SR	1	2314150051	2314150101



WTKC1-3S

Bedieningshandgrepen met deurkoppeling, deurvergrendeling en cilinderslot

Omschrijving	Grootte	Type	Verp.	Best.nr.
Zwart, grootte 1	1/2/3	WTKC1-3S	1	2314110091
Zwart, grootte 4	4s	WTKC4S	1	2314110111
Zwart, grootte 5	5s	WTKC5S	1	2314110131



WTC3U

Afschermkappen voor aansluitcontacten, onder of boven

Omschrijving	Grootte	Type BOVEN	Type ONDER	Verp.	Best.nr. BOVEN	Best.nr. ONDER
Grootte 1	1	WTC1U	WTC1L	1	2314100061	2314100071
Grootte 2	2	WTC2U	WTC2L	1	2314100081	2314100091
Grootte 3	3	WTC3U	WTC3L	1	2314100101	2314100111
Grootte 4	4	WTC4U	WTC4L	1	2314100121	2314100131
Grootte 5	5	WTC5U	WTC5L	1	2314100141	2314100151



WAX5

Hulpschakelaar set met 1 wisselcontact

Omschrijving	Grootte	Type	Verp.	Best.nr.
Grootte1/2	1/2	WAX1/2	1	2314140021
Grootte 3/5/6	3/5/6	WAX5/6	1	2314140041
Grootte 4	4	WAX3/4	1	2314140031

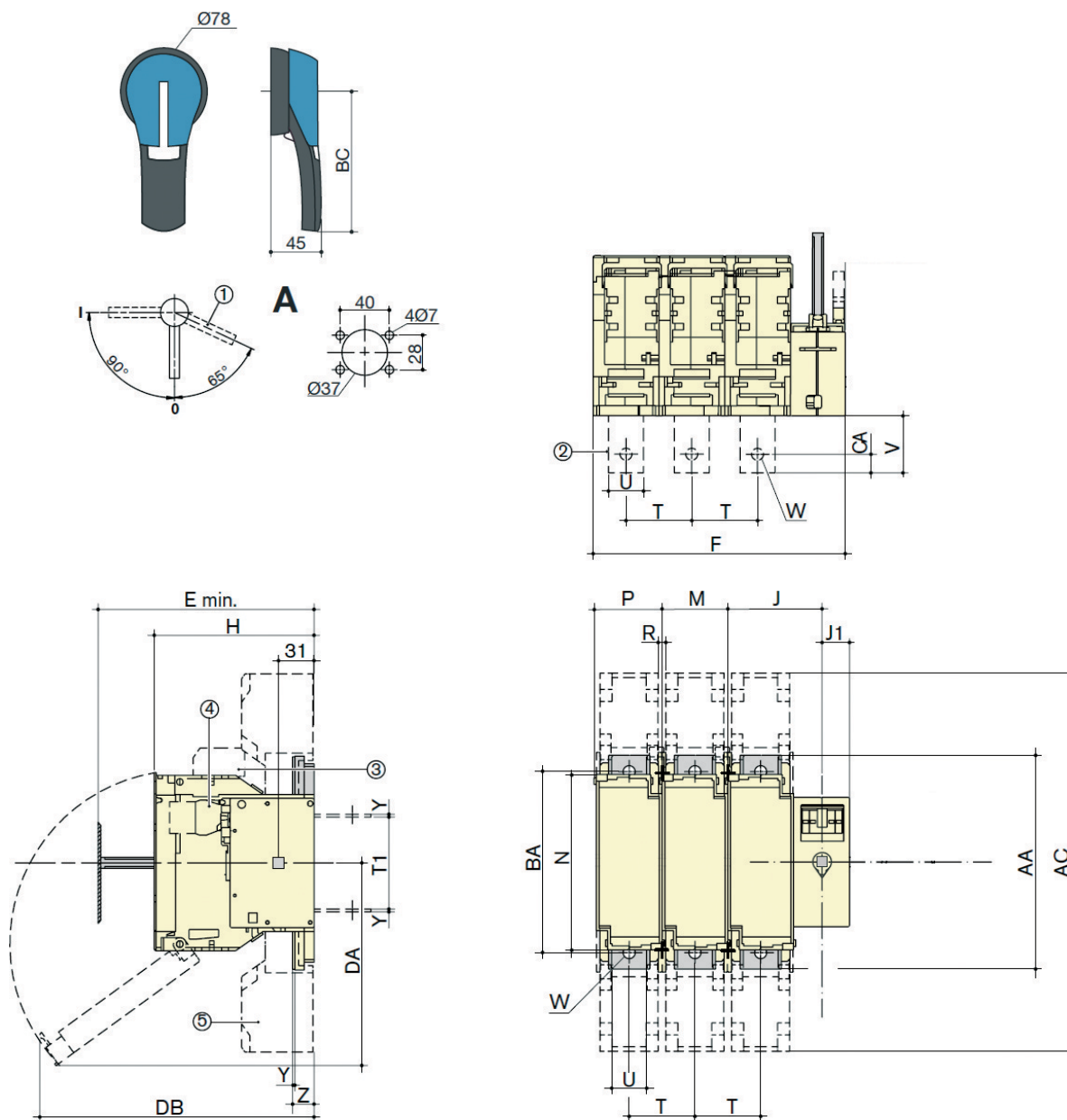
Veiligheidslastscheiders

I_{th} [40°C]	63 A	125 A	160 A	250 A	400 A	630 A
Grootte NH-smeltveiligheid DIN 43620	000	00	00	1	2	3
Nominale bedrijfsspanning U_e [V]	690	690	690	690	690	690
Nominale isolatiespanning U_i [V]	750	750	750	750	800	1000
Diëlektrisch 50 Hz/1 min [kV]	6	6	6	6	6	8
Nominale stootspanningsvastheid U_{imp} [kV]	8	8	8	8	8	12
Beschermingsgraad	IP20	IP20	IP20	IP20	IP20	IP20
Nominale bedrijfsstroom I_e [A]	A B	A B	A B	A B	A B	A B
AC 400 V AC22A / AC22B AC23A / AC23B	63/63 63/63	125/125 125/125	160/160 160/160	250/250 250/250	400/400 400/400	630/630 630/630
AC 690 V AC22A / AC22B AC23A / AC23B	63/63 63/63	125/125 100/100	160/160 125/125	250/250 250/250	315/315 250/315	500/630 315/400
DC 440 V DC20A / DC20B DC21A / DC21B DC22A / DC22B DC23A / DC23B	63/63 63 ⁽²⁾ /63 ⁽²⁾ 63 ⁽²⁾ /63 ⁽²⁾ 40 ⁽²⁾ /40 ⁽²⁾	125/125 125 ⁽²⁾ /125 ⁽²⁾ 125 ⁽²⁾ /125 ⁽²⁾ 100 ⁽²⁾ /100 ⁽²⁾	160/160 160 ⁽²⁾ /160 ⁽²⁾ 160 ⁽²⁾ /160 ⁽²⁾ 125 ⁽²⁾ /125 ⁽²⁾	250/250 250 ⁽²⁾ /250 ⁽²⁾ 250 ⁽²⁾ /250 ⁽²⁾ 200 ⁽²⁾ /200 ⁽²⁾	400/400 315 ⁽²⁾ /315 ⁽²⁾ 315 ⁽²⁾ /315 ⁽²⁾ 250 ⁽²⁾ /315 ⁽²⁾	400/630 ⁽²⁾ 315/630 ⁽²⁾ 315/630 ⁽²⁾ 400 ⁽²⁾ /630 ⁽²⁾
Motorvermogen [kW]					A B	A B
AC 400 V (AC23)	30	63	80	132	220	355
AC 690 V (AC23)	55	90	110	220	220/295	295/400
Condensator schakelvermogen bij AC 400 V [kVAR]	25	55	75	115	185	290
Door veiligheids beheerste nominale kortsluitstroom [kA eff]	100	100	100/(50)	100	50	100
Mechanische levensduur (aantal schakelingen)	10000	10000	10000	10000	10000	8000
Elektrische levensduur ⁽³⁾ (aantal schakelingen) 500 V	A B 1500 300	A B 1000 200	A B 1000 200	A B 1000 200	A B 1000 200	A B 1000 200
Aansluiting	M5 x 8	M8 x 16	M8 x 16	M10 x 16	M10 x 16	M12 x 35
Aandraaimoment [Nm]	6	9	9	9	20	40
Min. kabel aansluiting [mm ²]	10	35	35	95	185	2 x 150
Max. kabel aansluiting [mm ²]	25	95	95	240	240	2 x 300
CU-aansluiting aansluitvlagbreedte [mm]	-	20	20	32	45	63
Gewicht [kg] :						
3-polig	1	1,5	1,8	3,5	4,8	16
4-polig	1,3	2	2,3	4,5	6,1	20

⁽²⁾: 2 polen in serie

⁽³⁾: A = Frequente bediening

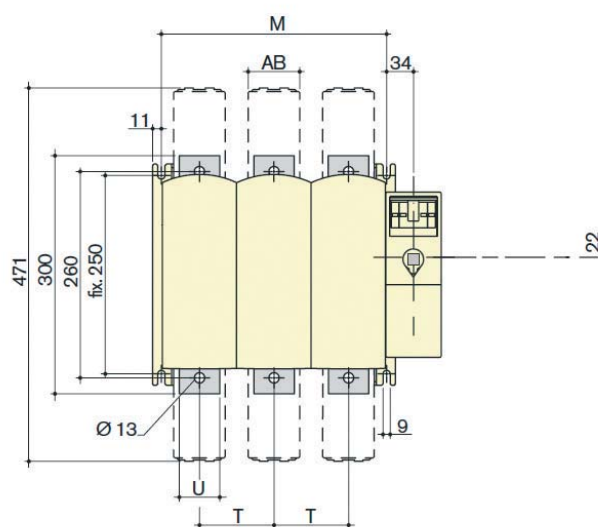
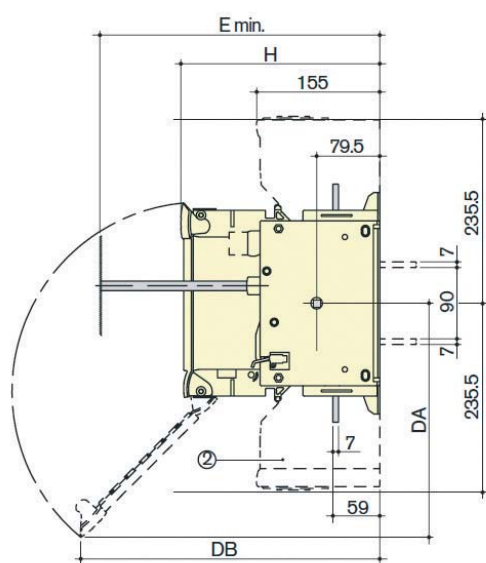
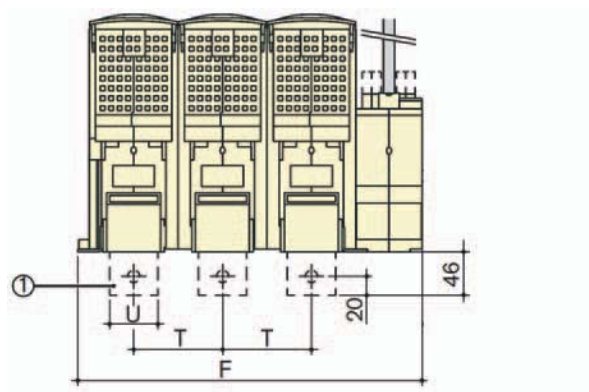
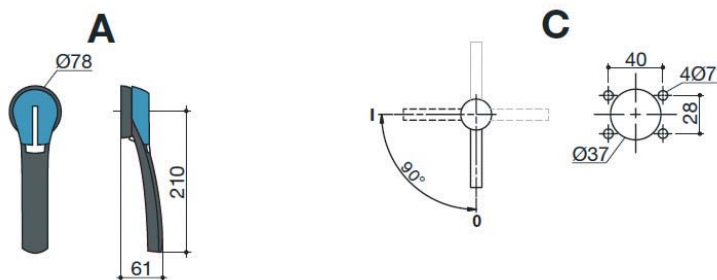
B = Niet-frequente bediening



A. Ponsen van de deur met frontale bediening.

1. TEST-positie.
2. Uitgang achterkant (optioneel).
3. 1 of 2 hulpcontact OG signalering doorsmelten van de zekering.
4. 1 tot 8 voorijlende en signalering hulpcontact OG.
5. Klemafdekking.

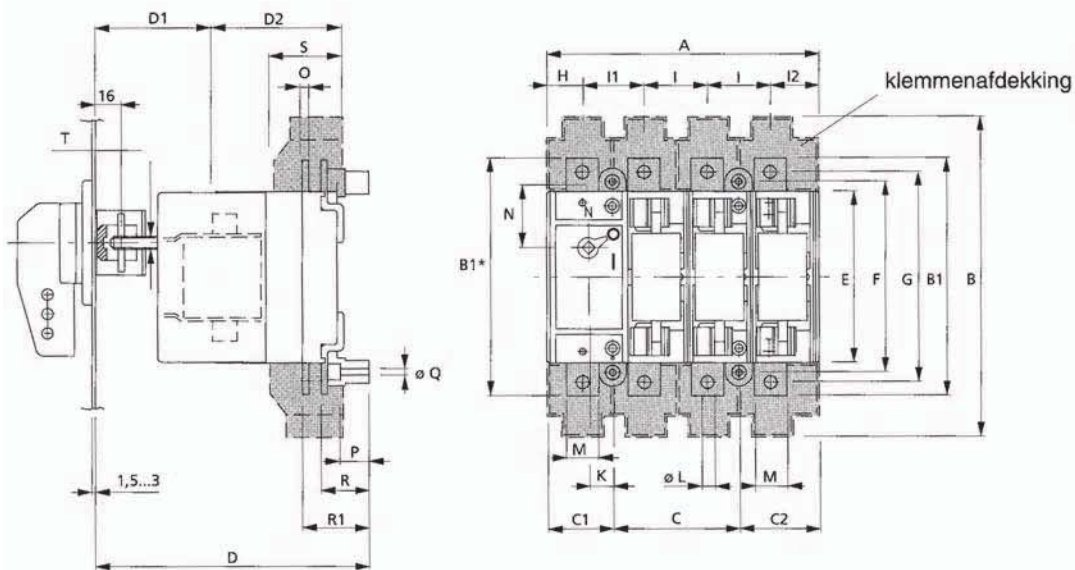
Grootte	Zekering- maat	Buiten- maat E min	Klemaf- dekking AC	Behuizing								Bevestigingen								Aansluiting						
				F 3p.	F 4p.	H	J	J1	BC	DA	DB	M	N	P	R	T	T1	U	V	W	Y	Z	AA	BA	CA	
63	00C	125	-	136	168	116,5	50	18	70	159	145	32	106	36	5,4	32	59	12	15	-	2	-	118	-	6	
125	00	135	268	148	184	126,5	54	18	125	141	193	36	127	40	5,4	36	62	20	41	8,5	2,5	19,5	162	141	8	
160	00	135	268	148	184	126,5	54	18	125	141	193	36	127	40	5,4	36	62	20	41	8,5	2,5	19,5	162	141	8	
250	1	154	345	234	294	146	86	25	125	185	251	60	162	64	6,4	60	84	32	52	11	2,5	19,5	195	166	17	
400	2	157	355	252	318	149	91	25	125	200	260	66	172	70	6,4	66	84	50	54	11	3	20	205	175	14,5	



- A. - Handgreep met frontale bediening
- C. Ponsen van de deur met frontale bediening
- 1. Uitgang achterkant
- 2. Klemafdekking

Grootte	Zekering- maat	Buiten- maat	Klemaf- dekking	Behuizing					Beves- tigingen		Aansluiting U
				E min	AB	F 3p.	F 4p.	H	DA	DB	
630	3	265	65	364	458	250	297	374	284	378	51

80A-630A

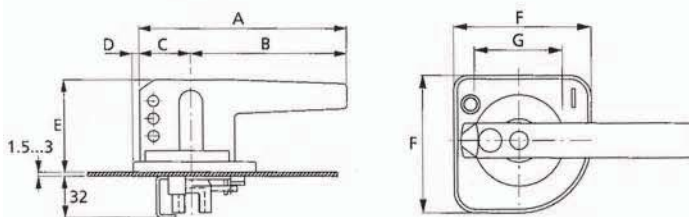


type	bouw-grootte	A	B	B1	C	C1	C2	D	D1	D2	E	F	G	H	I
W 80-F1	F1	142	150	105	66	35,5	40,5	162	75,5	86,5	77	88	95	19	33
W125-F2	F2	168	198	147	78	40,5	49,5	165	70,5	94,5	106	118	130	22,5	39
W160-F2	F2	168	198	147	78	40,5	49,5	165	70,5	94,5	106	118	130	22,5	39
W250-F3	F3	235	260	196	114	53	68	187	75	112	140	157	171	29	56
W400-F4	F4	280	280	230	136	64	80	215,5	75	140,5	160	180	200	31,5	68
W630-F5	F5	356	390	286	170	79,5	106,5	257	93	164	200	228	246	37	85

		I1	I2	K	L	M	N	O	P	Q	R	R1	S	T
W 80-F1	F1	33	24	14	5,5	12	23	3	18	4,5	21	34	54	8
W125-F2	F2	37,5	30	14,5	8,5	16	37,5	4	25	4,5	29,5	41	58,5	8
W160-F2	F2	37,5	30	14,5	8,5	16	37,5	4	25	4,5	29,5	41	58,5	8
W250-F3	F3	56	38	21	10,5	25	47	4	27	6	33	48	72	10
W400-F4	F4	66,5	46	24	12,5	30	51	5	30	7	42	58	80	12
W630-F5	F5	85	64	29	12,5	40	60	7	30	7	52,5	72	108	12

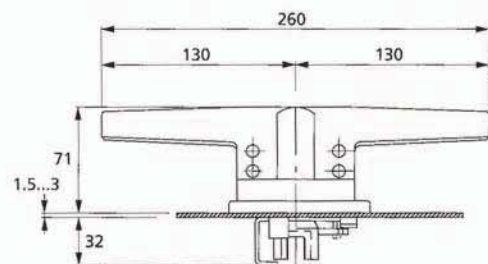
B1* = 306 (alleen voor bouw-grootte F5)

bedieningshandgreep WTK 1...4

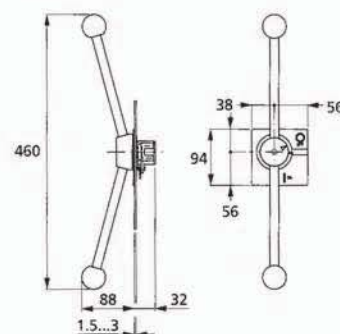


bouw-grootte	A	B	C	D	E	F	G
1	94,5	70	24,5	12,5	41	63	49
2/3	159,5	120	39,5	5,5	71	73	63
4	199,5	160	39,5	5,5	71	73	63

WTK 5



WTK 5 S



	W80-F1	W125-F2	W160-F	W250-F3	W400-F4	W630-F5	
Nominale stroom met veiligheden (IthNH)	80	125	160	250	400	630	Eenheid
Nominale stroom met doorverbindingsschakelers (IthT)	125	160	250	400	630	800	
Norm	IEC 60 947-3 EN 60204-1						
Aantal polen	3p - 4p						
Nominale bedrijfsstroom met veiligheden (IeNH)	80 A	125 A	160 A	250 A	400 A	630 A	A
Nom. bedrijfsspanning (Ue)	690						V AC
Nominale isolatiespanning (Ui)	1000						V
Nominale frequentie (fe)	40-60						Hz
Nominale stootspanningsvastheid (Uimp)	8						kV
Nom. kortsluitinschakelvermogen met zekering (Ieff)	100 80	50 125	50 160	50 250	50 400	50 630	kA A
Aantal cycli mechanisch	10.000	8.000		7.000		4.000	
Aantal cycli elektrisch	1.500	1.000					
Bedieningskoppel naar IN	8	12		17	22	35	Nm
Bedieningskoppel naar UIT	8	12		18,5	25	37	
Toelaatbare omgevingstemperatuur	in bedrijf: -20..+45°C in opslag: -25..+55°C						
Beschermingsgraad	IP 00 / 2X						
Nom. schak.verm. bij AC 400 V uitschakelstroom AC-23	640	1000	1280	2000	3200	5040	A
Nom. schak.verm. bij AC 400 V nom. bedrijfsstroom AC-23	80	125	160	250	400	630	A
Nom. schak.verm. bij AC 400 V motorvermogen AC-23	42	65	85	130	210	330	kW
Nom. schak.verm. bij AC 690 V uitschakelstroom AC-23							A
Nom. schak.verm. bij AC 690 V nom. bedrijfsstroom AC-23	45	80	100	160	250	400	A
Nom. schak.verm. bij AC 690 V motorvermogen AC-23	50	75	90	150	230	370	kW
Nom. schak.verm. bij DC 230 V ⁽¹⁾ uitschak.stroom L/R=15 ms	180	320	400	640	1000	1600	A
Nom. schak.verm. bij DC 230 V ⁽¹⁾ nom. bedrijfsstroom DC-22	80	125	160	250	400	630	A
Condensator schakelvermogen bij AC 400 V	40	50	70	110	180	300	kvar
Wattverlies per fase bij nom. bedrijfsstroom	1,2	3,6	4,8	12	19,2	30	W
Grootte v.d. NH smeltveiligheid volgens DIN43620	00-C	00	00	1	2	3	NH
Gewicht (zonder handgreep) 3-polig	1,0	1,9	1,9	5,0	7,0	13,0	kg
Gewicht (zonder handgreep) 4-polig	1,1	2,0	2,0	5,3	7,4	14,5	
Hoofdafmeting	breedte	142	168	168	235	280	mm
	hoogte	105	147	147	196	218	
	diepte	161	165	169	187	217	
Aansluittechniek							
fase aansluiting	bx-d	12x2	16x4	16x4	25x4	30x5	mm
	gatdiameter ø	5,5	8,5	8,5	10,5	12,5	
nul aansluiting	bx-d	12x3	16x4	16x4	25x4	30x5	mm
	gatdiameter ø	5,5	8,5	8,5	10,5	12,5	

⁽¹⁾ met 3 polen in serie