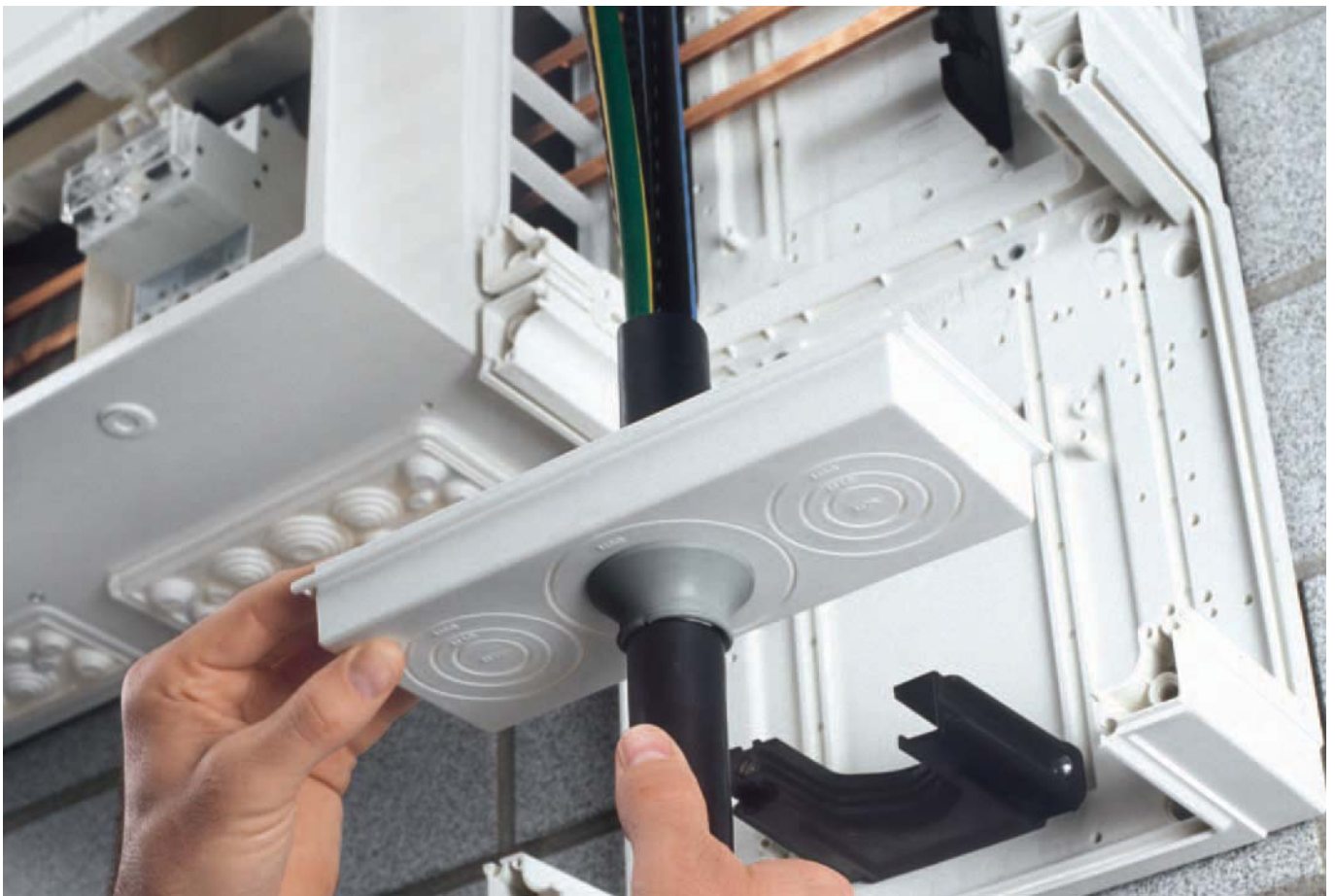


Kabelinvoerunits wandverdelers IP44 en IP54 - comfortabel kabels aansluiten

Met een innovatief concept is het aansluiten van kabels een stuk aangenamer bij Hager-verdelers. Door gebruik te maken van hoogwaardig materiaal, beproefde technieken en tientallen jaren ervaring, biedt Hager een comfortabele manier voor het aansluiten van kabels tot 150 mm².



De voordelen voor u:

- Voldoende montageruimte en optimale toegankelijkheid
- Kabelinvoerunits onderling koppelbaar voor meer rangeerruimte
- Veiligheid gewaarborgd door geïntegreerde trekontlasting
- Zowel zij- als onderinvoer; door steekbare zijwanden en deelbare verbindingsflens op meerdere manieren in te zetten
- Modulair opgebouwd, waardoor keuze van flensopening vrij te kiezen is

Technische eigenschappen:

- Ruime keuze invoertulen M20 - M80
- Moeiteloos aansluiten tot 150 mm² kabel
- Beschermingsgraad IP54, slag- en krasvast materiaal
- Afdekplaat voor aanrakingsveiligheid optioneel
- Kabel op klemmen, op railsysteem of direct aansluitbaar
- Ook voor parallelle kabels



U84LS

Kabelinvoerunit voor invoer zijkant

Eigenschappen:

- Invoerunit leeg, incl.
 - 1 x klem t.b.v. trekontlasting
 - 1 x tule M60 (30 - 45 mm)
 - 2 x flensplaat gesloten
 - 1 x opvulflens
 - 1 x beugelflens

Omschrijving	Verp.	Best.nr.
Kabelinvoerunit voor invoer zijkant	1	U84LS



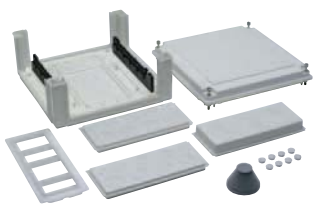
U84LU

Kabelinvoerunit voor invoer onder

Eigenschappen:

- Invoerunit leeg, incl.
 - 1 x klem t.b.v. trekontlasting
 - 1 x tule M60 (30 - 45 mm)
 - 2 x flensplaat gesloten
 - 1 x kraagflens
 - 1 x beugelflens

Omschrijving	Verp.	Best.nr.
Kabelinvoerunit voor invoer onder	1	U84LU



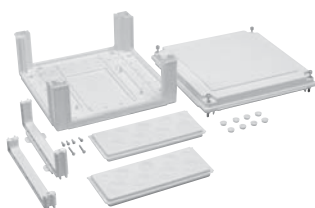
U84S4

Kabelinvoerunits voor 40 mm railsysteem invoer van zijkant

Eigenschappen:

- Invoerunit leeg, incl.
 - 1 x tule M60 (30 - 45 mm)
 - 2 x flensplaat gesloten
 - 1 x opvulflens
 - 1 x beugelflens
 - 2 x steun voor railsysteem 40 mm, gemonteerd
- bij gebruik van een klem t.b.v. trekontlasting FZ360 ook de uitbreidingsunit U84LE separaat meebestellen
- U84S4N: idem als U84S4, echter met verhoogd geplaatste railsysteemdrager (railsysteemhoogte van univers N)

Omschrijving	Verp.	Best.nr.
Kabelinvoerunit voor 40 mm railsysteem	1	U84S4
Kabelinvoerunit voor 40 mm railsysteem, verhoogde railsysteemdrager	1	U84S4N



U84LE

Kabelinvoerunit voor uitbreiding

Eigenschappen:

- Uitbreidingsunit leeg incl.
 - 2 x flensplaat gesloten
 - 1 x verbindingsflens

Omschrijving	Verp.	Best.nr.
Kabelinvoerunit voor uitbreiding	1	U84LE



FZ360

Klem

Eigenschappen:

- t.b.v. trekcontlasting, tot max. 50 mm kabeldiameter

Omschrijving	Verp.	Best.nr.
Klem	1	FZ360



FZ361

Flensplaat

Omschrijving	Verp.	Best.nr.
Flensplaat	1	FZ361



FZ362

Beugelflens

Omschrijving	Verp.	Best.nr.
Beugelflens	1	FZ362



FZ363

Kraagflenzen

Eigenschappen:

- bij montage van de invoerunit onder de verdeler

Omschrijving	Voor verdelers met diepte	Verp.	Best.nr.
Kraagflens	275 mm	1	FZ363
Kraagflens	160, 205 mm	1	FZ363N



FZ364

Verbindingsflens

Eigenschappen:

- voor de verbinding van twee kabelinvoerunits

Omschrijving	Verp.	Best.nr.
Verbindingsflens	1	FZ364



FZ365

Opvulflenzen

Eigenschappen:

- bij montage van de invoerunit naast de verdeler

Omschrijving	Voor verdelers met diepte	Verp.	Best.nr.
Opvulflens	275 mm	1	FZ365
Opvulflens	160, 205 mm	1	FZ365N



FZ420

Flensplaat

Eigenschappen:

- bij montage van kabelinvoerunit onder wandverdeler 275 mm

Omschrijving	Verp.	Best.nr.
Flensplaat	1	FZ420



FZ370

Tulen

Omschrijving	Toelichting	Verp.	Best.nr.
Tule	M20 = 7 - 10 mm	1	FZ366
Tule	M25 = 10 - 14 mm	1	FZ367
Tule	M32 = 14 - 20 mm	1	FZ368
Tule	M40 = 20 - 26 mm	1	FZ369
Tule	M50 = 26 - 35 mm	1	FZ370
Tule	M60 = 30 - 45 mm	1	FZ371
Tule	M80 = 40 - 60 mm	1	FZ372



FZ373

Montageplaat

Eigenschappen:

- voor inbouw in lege invoerunits U84LS en U84LU

Omschrijving	Verp.	Best.nr.
Montageplaat	1	FZ373



FZ374

Montageplaat met DIN-rail voor aansluitklemmen

Eigenschappen:

- voor inbouw in lege invoerunits U84LS en U84LU,
tot 4 x KR24P (240 mm²), 5-polig tot KR95P (95 mm²)

Omschrijving	Verp.	Best.nr.
Montageplaat	1	FZ374



UZ01B4

DIN-rail

Eigenschappen:

- 247 x 35 x 15 mm

Omschrijving	Verp.	Best.nr.
DIN-rail	1	UZ01B4



FZ375

Afdekplaat transparant met waarschuwingssymbool

Eigenschappen:
- voor montage in de invoerunit

Omschrijving	Verp.	Best.nr.
Afdekplaat transparant	1	FZ375



UM05A

Railkoppelsets

Eigenschappen:
- aandraaimoment UM05A/UM05B: 5 Nm

Omschrijving	Toelichting	Verp.	Best.nr.
Railkoppelset	12 x 5 mm, 5-polig 40 mm	1	UM05A
Railkoppelset	12 x 10 mm, 5-polig 40 mm	1	UM05B



ZM15U

Aansluitset 5-polig voor inbouw in U48LU bij invoer onderzijde

Eigenschappen:
tot 70 mm² aansluiting bestaande uit:
- aansluitklem 35-95 mm²
- verbindingssset flexibel met railklemmen 12 x 5 mm, 5-polig, leidingdoorsnede: 50 mm²

Omschrijving	Verp.	Best.nr.
Aansluitset	1	ZM15U



ZM25U

Aansluitset 5-polig voor inbouw in U48LU bij invoer onderzijde

Eigenschappen:
tot 95 mm² voedingskabel bestaande uit:
- aansluitklem 35-95 mm²
- verbindingssset flexibel met railklemmen 12 x 10 mm, 5-polig, leidingdoorsnede: 70 mm²

Omschrijving	Verp.	Best.nr.
Aansluitset	1	ZM25U

Materiaal

De kabelinvoerunit is gemaakt van polycarbonaat.

Materiaaleigenschappen

- krasvast
- UV-bestendig
- slagvast
- vlamdovend
- halogeenvrij

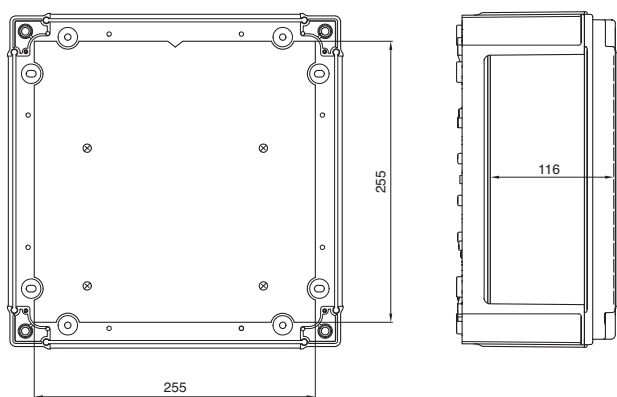
Beschermingsklasse II

Beschermingsgraad IP54

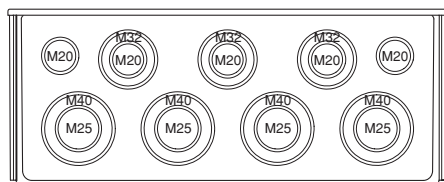
Kleur RAL9010

Maten

Lege behuizing

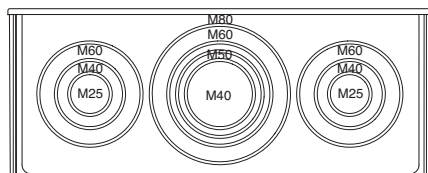


Flensplaat FZ361

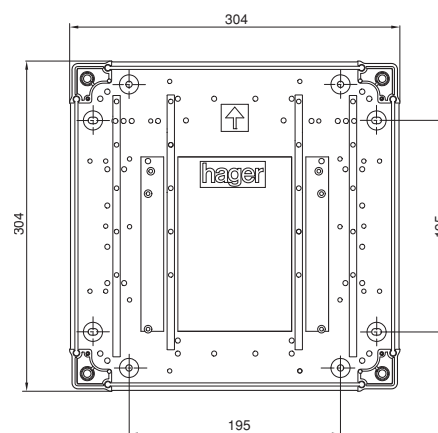
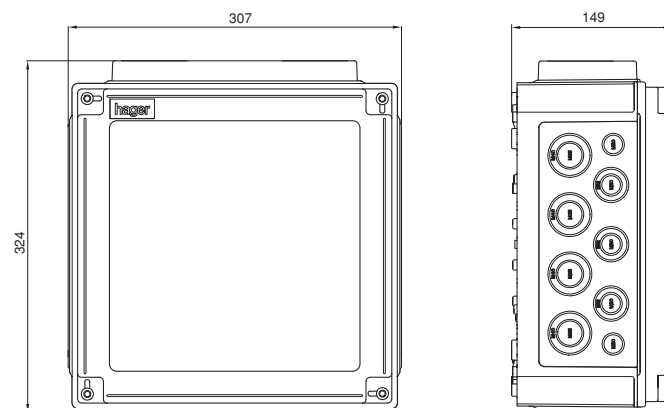


M20	7-10 mm
M25	10-14 mm
M32	14-20 mm
M40	20-26 mm
M50	26-35 mm
M60	30-45 mm
M80	40-60 mm

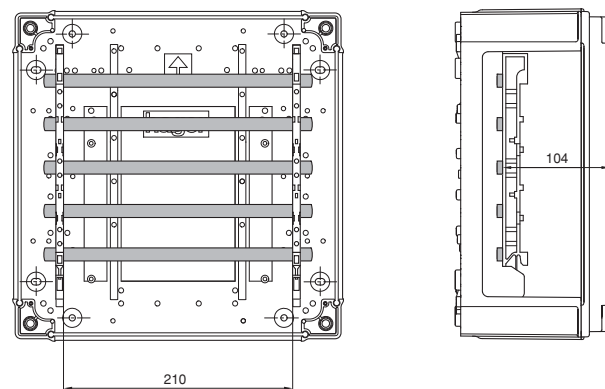
Flensplaat FZ362



Maten U84LS



U84S4



U84S4N

univers N railsysteemhoogte.
effectieve inbouwdiepte 66 mm

Verdelers
tot 6300 A