

Opbouwverdeler vector - voor specifieke eisen

Vector kan heel precies aangepast worden aan de eisen, die de plaats van de installatie stelt. Modulaire componenten, zoals Hager installatieautomaten met QuickConnect veerklemtechniek laten zich probleemloos inbouwen. De verdeler is uitgevoerd met een geïntegreerde kabelgeleiding; voor de inbouw van bepaalde componenten of rijgklemmen kunnen de DIN-rails 15 mm verdiept worden. Links en rechts naast de DIN-rails bevinden zich (in verdelers met meer dan 12 modules) kabelgeleidingen. Die kunt u voor het inleggen van de kabels probleemloos naar voren trekken en daarna weer in de geleider steken. De kabelgeleidingen van de vector-verdeler zijn ook als extra DIN-rails te gebruiken – bijvoorbeeld voor rijgklemmen. Het verdeelkanaalsysteem zorgt voor een mooie afwerking van de verdeler. De draairichting van de zichtvensterdeuren kan bij de grotere modellen moeiteloos van links naar rechts omgedraaid worden.



De voordelen voor u:

- Veel ruimte voor bekabeling met geïntegreerde kabelgeleiding
- Grote betrouwbaarheid en tijdwinst door de QuickConnect veerklemtechniek
- Tijdbesparende driepuntsbevestiging

Technische eigenschappen:

- Opbouwverdeler IP54/65
- Beschermingsklasse II
- Voor componenten tot 63 A
- Max. hoogte componenten 92,5 mm
- Kleur: RAL 7035

Expert tips



Snel en betrouwbaar

QC-veerklemmen, zowel boven en onder vast te klikken. PE-blok standaard, N-blok optioneel.



Kabelopvangprofiel

Plaats voor kabelopvangprofiel.



DIN-rail te verdiepen

DIN-rail 15 mm te verlagen door te draaien.



Kabelinvoer

Invoeringen van kabels naar wens links/rechts, boven/beneden door symmetrische onderbak.



Kabelgeleiding

Zijwaartse kabelgeleiding standaard, te gebruiken als bevestiging voor componenten.



Deur

Zichtvensterdeur. Wijzigen van de draairichting gaat zonder gereedschap. Een deurslot kan achteraf ingebouwd worden.



Vorbereid voor koppeling

Vorstansingen voor de koppeling aan andere verdelers.



Behuizing

Behuizing kleur RAL7035 (lichtgrijs); standaard verzegelbaar. Kabelkanaalkap voor fraaie afwerking optioneel aan te sluiten.

Opbouwverdeler

- Voor componenten tot 63 A
- Aanrakingsveilige QuickConnect veerklemmen; montagevriendelijke aansluittechniek
- Uitvoering met DIN-rail, 1-4 rijen, voor 3 tot 54 modules voor componenten met inbouwdiepte:
 - 70 mm maximaal (verdelers 3 tot 10 mod.)
 - 92,5 mm maximaal (verdelers 12 tot 54 mod.)

- Bij VE112F tot VE412F universele membraanflens en kabelkanaal met invoermogelijkheid voor tehalit.LF kabelkanaal LF60090 en LF60110
- Bij VE112F tot VE412F metrische uitbreekpoorten
- Uitbreekpoorten in de zijkant voor kabelinvoer of om naast elkaar geplaatste verdelers te koppelen

- Kleur: lichtgrijs RAL7035
- IP54 met tulen
- IP65 met wartels
- Norm: NEN-EN-IEC 60439-1/-3

QuickConnect veerklemmen zie hoofdstuk 21.

Meer technische informatie vanaf pag. 8.6.



VE103F

Verdeler vector, 1 rij

Eigenschappen:

- btxhd: 111 x 175 x 93 mm
- PE-schroef/messing klemmen

Omschrijving	PE-klemmen		Verp.	Best.nr.
	QuickConnect	Schroef		
Opbouwverdeler vector, 1 rij, 2/3 mod.	1,5-4 mm ²	1,5-16 mm ²	1	VE103F



VE106F

Verdeler vector, 1 rij

Eigenschappen:

- btxhd: 165 x 190 x 113 mm
- PE-schroef/messing klemmen

Omschrijving	PE-klemmen		Verp.	Best.nr.
	QuickConnect	Schroef		
Opbouwverdeler vector, 1 rij, 4/6 mod.	1,5-4 mm ²	1,5-16 mm ²	1	VE106F

Verdeler vector, 1 rij

Eigenschappen:

- btxhd: 237 x 210 x 114 mm
- PE-schroef/messing klemmen

Omschrijving	PE-klemmen		Verp.	Best.nr.
	QuickConnect	Schroef		
Opbouwverdeler vector, 1 rij, 8/10 mod.	1,5-4 mm ²	1,5-16 mm ²	1	VE110F



VE112F

Verdeler vector, 1 rij

Eigenschappen:

- btxhd: 310 x 302 x 151 mm

Omschrijving	PE-klemmen		Verp.	Best.nr.
	QuickConnect	Schroef		
Opbouwverdeler vector, 1 rij, 12 mod.	1,5-4 mm ²	1,5-16 mm ²	1	VE112F



VE118F

Verdeler vector, 1 rij

Eigenschappen:

- btxhd: 418 x 302 x 151 mm

Omschrijving	PE-klemmen		Verp.	Best.nr.
	QuickConnect	Schroef		
Opbouwverdeler vector, 1 rij, 18 mod.	1,5-4 mm ²	1,5-16 mm ²	1	VE118F



VE212F

Verdeler vector, 2 rijen, 24 mod.

Eigenschappen:

- btxhxd: 310 x 427 x 151 mm

Omschrijving	PE-klemmen		Verp.	Best.nr.
	QuickConnect	Schroef		
Opbouwverdeler vector, 2 rijen, 24 mod.	14	4	1	VE212F



VE218F

Verdeler vector, 2 rijen, 36 mod.

Eigenschappen:

- btxhxd: 418 x 452 x 151 mm

Omschrijving	PE-klemmen		Verp.	Best.nr.
	QuickConnect	Schroef		
Opbouwverdeler vector, 2 rijen, 36 mod.	17	5	1	VE218F



VE312F

Verdeler vector, 3 rijen, 36 mod.

Eigenschappen:

- btxhxd: 310 x 552 x 151 mm

Omschrijving	PE-klemmen		Verp.	Best.nr.
	QuickConnect	Schroef		
Opbouwverdeler vector, 3 rijen, 36 mod.	17	5	1	VE312F



VE318F

Verdeler vector, 3 rijen, 54 mod.

Eigenschappen:

- btxhxd: 418 x 602 x 151 mm

Omschrijving	PE-klemmen		Verp.	Best.nr.
	QuickConnect	Schroef		
Opbouwverdeler vector, 3 rijen, 54 mod.	20	6	1	VE318F



VE412F

Verdeler vector, 4 rijen, 48 mod.

Eigenschappen:

- btxhxd: 310 x 677 x 151 mm

Omschrijving	PE-klemmen		Verp.	Best.nr.
	QuickConnect	Schroef		
Opbouwverdeler vector, 4 rijen, 48 mod.	20	6	1	VE412F

Deursluiting

Eigenschappen:

- reserve-onderdeel vanaf verdeler VE112F

Omschrijving	Verp.	Best.nr
Deursluiting	1	VZ309



VZ311

Cilinderslot

Eigenschappen:

- met 2 sleutels

Omschrijving	Verp.	Best.nr
Cilinderslot	1	VZ311
Reservesleutel voor slot VZ311	1	VZ312



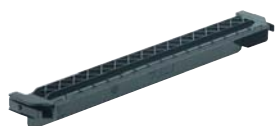
VZ408

Kabelopvangprofiel

Eigenschappen:

- voor verdelers 12 en 18 mod. breed

Omschrijving	Verp.	Best.nr
Kabelopvangprofiel	1	VZ408



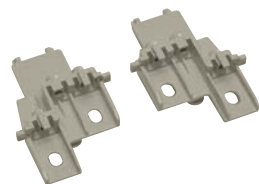
VZ711

Klemendrager

Eigenschappen:

- voor QuickConnect-klemmen
- bij extra klemendrager onderin adapter VZ744 bestellen

Omschrijving	Verp.	Best.nr
Klemendrager	1	VZ711



VZ744

Adapter voor klemendrager

Eigenschappen:

- inhoud: twee adapters

Omschrijving	Verp.	Best.nr
Adapter voor klemendrager	1	VZ744



VZ743

Stuurstroomklem

Eigenschappen:

- 7-polig, gemonteerd op platte strip 12 x 2 mm
- voor bevestiging op VZ744 (montage mogelijk vanaf verdeler VE112F t/m VE412F)

Omschrijving	Verp.	Best.nr
Stuurstroomklem	1	VZ743



VZ759

Afvoerventiel M20

Eigenschappen:

- voor afvoer van condenswater (reduceert beschermingsgraad tot IP44)

Omschrijving	Verp.	Best.nr
Afvoerventiel M20	1	VZ759



VZ758

Kabelinvoertulen (IP54)

Omschrijving	Verp.	Best.nr
Kabelinvoertulen, set: inhoud 2 x M32, 10 x M25, 14 x M20	1	VZ758
Kabelinvoertulen, M25 voor 9-17 mm	25	FZ410M
Kabelinvoertulen, M32 voor 13-21 mm	25	FZ411M
Kabelinvoertulen, M40 voor 14-29 mm	25	FZ412M



VZ748

Verdeelkanaalsysteem

Eigenschappen:

- voor montage aan boven- en/of onderzijde van de verdeler
- voorzien van uitneembare voorstansingen voor tehalit.LF transportkanaal (60x90 / 60x110)

Omschrijving	Verp.	Best.nr
Verdeelkanaalsysteem, voor verdeler 12 mod. breed	1	VZ747
Verdeelkanaalsysteem, voor verdeler 18 mod. breed	1	VZ748



VZ749

Bedradingskanaal

Eigenschappen:

- set van 5 kanalen in 1 verpakking

Omschrijving	Verp.	Best.nr
Bedradingskanaal, voor verdeler 12 mod. breed	1	VZ749
Bedradingskanaal, voor verdeler 18 mod. breed	1	VZ750



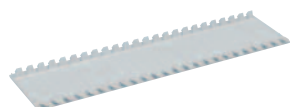
V801V

Verbindingstulen

Eigenschappen:

- voor het verbinden van 2 of meer verdelers naast elkaar

Omschrijving	Verp.	Best.nr
Verbindingstulen, inhoud: 2 tulen voor VE106F tot VE110F	1	V801V
Verbindingstulen, inhoud: 10 tulen voor VE112F tot VE318F	1	VZ754



VZ415

Afdekstrip

Omschrijving	Verp.	Best.nr
Afdekstrip, 12 mod. breed, RAL7035	10	VZ415
Afdekstrip, 18 mod. breed, RAL7035	10	VZ416

Algemene beschrijving

Verdeler voor opbouwmontage, voor modulaire componenten met inbouwdieptes 70 mm, alle andere verdelers kunnen van 70 mm naar 85 mm verlaagd worden.

Levering

- Verdeler incl. DIN-rail(s) en PE-klemmen
Onderlinge DIN-rail afstand:
125 mm: VE212F/312F/412F
150 mm: VE218F/318F
- Geschikt voor inbouw van modulaire componenten
- Standaard met transparante deur
- Kabel-invoertulen, isolatiedopjes en coderingsstroken

Normen

NEN-EN-IEC 60439-1/-3

Maatvoering

DIN 43 871 voor verdelers VE112F t/m VE412F

Goedkeuringen

de producten zijn in het kader van de procedure volgens EN 60 439 en DIN 43 871 (alleen voor VE112 tot VE412) getest en goedgekeurd.

Nominale spanning

AC 400V

Nominale stroom

voor modulaire componenten tot maximaal 63 A

Beschermingsklasse

II (volledig geïsoleerd)

Slagvastheid

IK08

Beschermingsgraad

IP54 bij toepassing van meegeleverde kabelinvoertulen
IP65 bij toepassing van IP65 kabelwartels
Bij toepassing van verbindingstulen (V801V, resp. VZ754) t.b.v. het doorvoeren van bedrading, is de beschermingsgraad IP54.

Deur

VE103F, VE106F en VE110F zijn voorzien van een transparant klapdeksel (naar boven te openen).
De overige verdelers zijn voorzien van een transparante deur, links- of rechtsdraaiend te monteren.
De afdekkap en het bodemdeel van de verdeler zijn standaard verzegelbaar (diagonaal aan beide hoekpunten).

Deursluiting

De transparante klapdeksel en deur kunnen worden voorzien van een cilinderslot (optie).

Kabelinvoeringen

zie tabel rechts

PE-veerklemmen

Aantal en doorsnede van de klemposities voldoen aan DIN 43871

Kleur

RAL7035 (lichtgrijs)

Materiaal:

polystyreen

DIN-rails:

verzinkt plaatstaal, in de hoogte verstelbaar van 70 mm tot 85 mm componenten-inbouwdiepte (m.u.v. VE103F)

Deur

zichtvensterdeur van kunststof

Koppelbaar

vanaf VE106F kunnen alle verdelers met hetzelfde formaat worden gekoppeld.

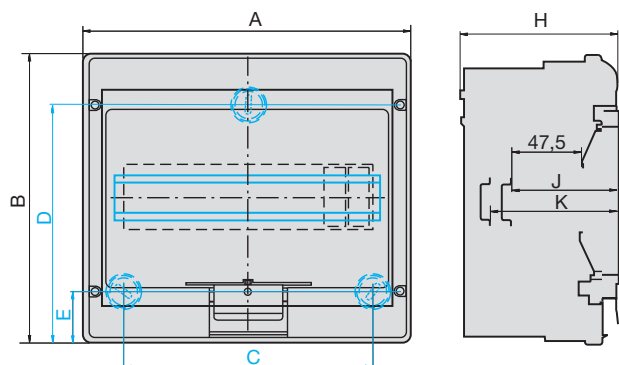
Kabelinvoeringen:

de VE103F tot VE110F hebben universele kabelinvoeren van thermoplastisch elastomeer om de kabels door te steken zonder tules of schroefverbindingen. De VE112F tot VE412F hebben metrische uitbreekpoorten.

Best.nr.	Voorstansingen boven en onder	Uitbreek- poorten aan de zijkant in Pg
VE103F	3 x 7,5 - 16 mm \emptyset	-
VE106F	1 x 7,5 - 25 mm + 2 x 7,5 - 20 mm + 2 x 7,5 - 16 mm + 3 x 6,5 - 11,5 mm	2 x 16
VE110F	1 x 7,5 - 25 mm + 4 x 7,5 - 20 mm + 2 x 7,5 - 16 mm + 3 x 6,5 - 11,5 mm	2 x 16
VE112F	2 x 7,5 - 27,5 mm \emptyset + 4 x 7,5 - 16 mm + 17 x 6,5 - 11,5 mm \emptyset	2 x 21
VE118F	2 x 7,5 - 27,5 mm \emptyset + 4 x 7,5 - 16 mm + 17 x 6,5 - 11,5 mm \emptyset	2 x 21
VE212F	2 x 7,5 - 27,5 mm \emptyset + 4 x 7,5 - 16 mm + 17 x 6,5 - 11,5 mm \emptyset	3 x 21
VE218F	2 x 7,5 - 27,5 mm \emptyset + 4 x 7,5 - 16 mm + 17 x 6,5 - 11,5 mm \emptyset	3 x 21
VE312F	2 x 7,5 - 27,5 mm \emptyset + 4 x 7,5 - 16 mm + 17 x 6,5 - 11,5 mm \emptyset	4 x 21
VE318F	2 x 7,5 - 27,5 mm \emptyset + 4 x 7,5 - 16 mm + 17 x 6,5 - 11,5 mm \emptyset	4 x 21
VE412F	2 x 7,5 - 27,5 mm \emptyset + 4 x 7,5 - 16 mm + 17 x 6,5 - 11,5 mm \emptyset	5 x 21

Opbouwverdeler, serie vector, IP54/65
- met transparante deuren

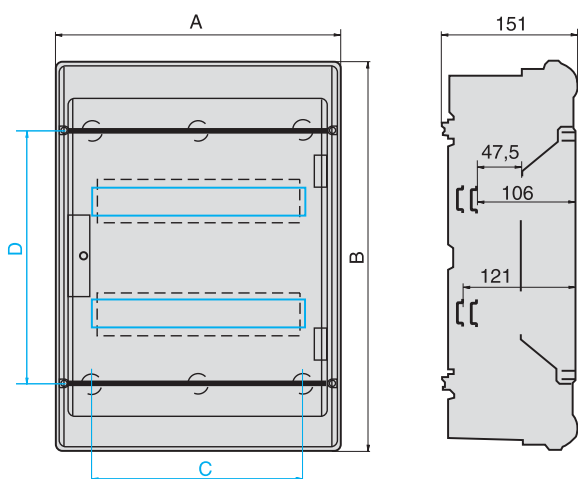
VE103F, VE106F, VE110F, 1 rij 3, 6, 10 modulen



	A	B	C	D	E	H	J	K
VE103F	110	175	-	147	28	93	72,3	-
VE106F	164	190	108	158	32	113	72,5	87,6
VE110F	236	210	180	173	37	114	74,1	89,1

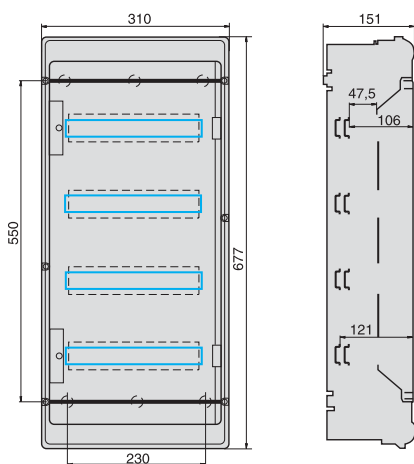
VE103F bevestiging in het midden (2-punts)

VE212F, VE218F, 2 rijen 24, 36 modulen

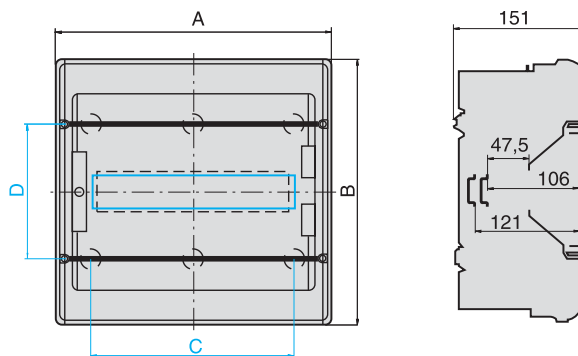


	A	B	C	D
VE212F	310	427	230	280
VE218F	418	452	338	305

VE412F 4 rijen 48 modulen

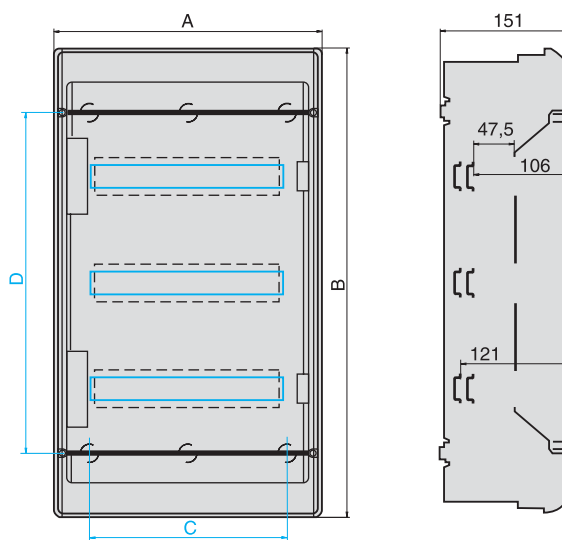


VE112F, VE118F, 1 rij 12, 18 modulen



	A	B	C	D
VE112F	310	302	230	155
VE118F	418	302	338	155

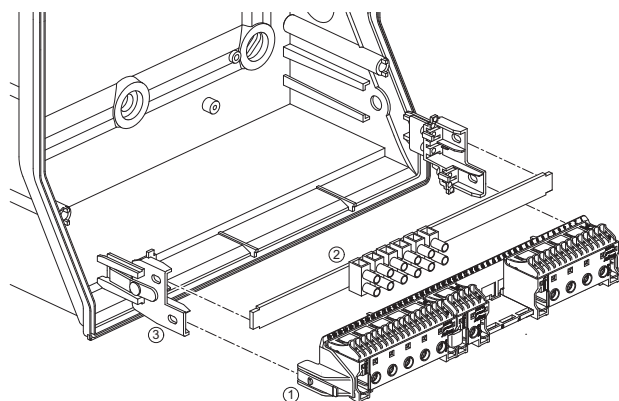
VE312F, VE318F, 3 rijen 36, 54 modulen



	A	B	C	D
VE312F	310	552	230	405
VE318F	418	602	338	455

Klemmenstrook

Montage van de inschuifbare adapters in de verdelers



- ① klemmenstrook
- ② adapter VZ744