

De volta-verdeler - innovatie vanuit inspiratie

Iets wat zich zo bewezen heeft als de volta-verdeler laat zich natuurlijk niet zo gemakkelijk optimaliseren. Toch werd de volta-verdeler in 2009 tot in het kleinste detail onder de loep genomen. In samenwerking met experts uit de praktijk is volta een nieuwe maatstaf voor eindverdelers geworden. Vol met handige eigenschappen om het installatiewerk comfortabeler te maken, zoals meer bedradingsruimte en een geïntegreerd waterpas. De verdeler heeft opties voor designdeuren en inbouwramen, zodat hij ook probleemloos in het zicht geplaatst kan worden. Volta: uit de praktijk, voor de praktijk; door professionals, voor professionals.



De voordelen voor u:

- Fraaie vormgeving en af te werken met gekleurde deur, spiegeldeur of memobord-deur voor montage in het zicht.
- Gemakkelijk monteren door aftekensleuven en geïntegreerde waterpas.
- Koppelstukken voor eenvoudige montage van meerdere verdelers naast elkaar.
- Hulpmiddelen, zoals een stucwerk-beschermplaat (her te gebruiken) beschikbaar
- DIN-rails afzonderlijk op het frame geschroefd, dus eenvoudig te verwijderen.

Technische eigenschappen:

- Opbouwkasten van 1 tot 4 rijen, van 12 tot 48 modulen
- Inbouwkasten van 1 tot 4 rijen, van 12 tot 48 modulen
- IP30
- Isolatieklasse: II
- Geleverd met metalen deur RAL9010

Expert tips



Meer mogelijkheden

Een nieuw en tijdsbesparend concept voor eindverdelers boordevol slimme eigenschappen, ontstaan door inspiratie uit de praktijk.



Klemmdrager geïntegreerd

In het inzetstuk geïntegreerde klemmdrager, zowel boven als onder.



Waterpas geïntegreerd

Zeer eenvoudig loodrecht te monteren door de geïntegreerde waterpas, ook zichtbaar vanaf de achterzijde.



Hollewandinbouw mogelijk

Meer montagezekerheid door de geïntegreerde montagebeugels voor holle wandinbouw.



Meer ruimte, dus gemakkelijker

Meer bedradingruimte aan de zijkanten.



Betrouwbaar

Geïsoleerde montage van de DIN-rail door schroefverbinding.



Extra zekerheid

Nieuwe montagebeugels voor fixatie van zijdelingse bedrading.



Design

Een strak design, deuren in diverse kleuren, als spiegel of als memobord maken volta prima geschikt voor montage in het zicht.

Opbouwverdeler

- voor modulaire componenten tot 63 A
 - component inbouwdiepte: maximaal 70 mm
 - achterwand is incl. voorstansing t.b.v. kabelinvoer
 - afdekkap van slagvaste kunststof (bij latere montage van de deur komt de aanslag naar keuze rechts of links)
 - plaatstalen deur met geïntegreerde greep
- aanrakingsveilige QuickConnect klemmen; montagevriendelijke en betrouwbare steektechniek
 - standaard verzegelbaar
 - kleur RAL9010 (helderwit)
 - volgens NEN-EC-IEC 60439-1/-3

Voor QuickConnect veerklemmen zie hoofdstuk 21. Meer technische informatie vanaf pag. 6.9.



VA12NL

Opbouwverdeler volta, 1 rij

Eigenschappen:

- Steekklemmen 1,5 - 4 mm²: 11
- Schroefklemmen 1,5 - 16 mm²: 3

| Omschrijving | Mod. | Verp. | Best.nr. |
|--|------|-------|---------------|
| Opbouwverdeler, volta, IP30, 1x12 mod. | 12 | 1 | VA12NL |



VA24NL

Opbouwverdeler volta, 2 rijen

Eigenschappen:

- Steekklemmen 1,5 - 4 mm²: 14
- Schroefklemmen 1,5 - 16 mm²: 4

| Omschrijving | Mod. | Verp. | Best.nr. |
|--|------|-------|---------------|
| Opbouwverdeler, volta, IP30, 2x12 mod. | 24 | 1 | VA24NL |



VA36NL

Opbouwverdeler volta, 3 rijen

Eigenschappen:

- Steekklemmen 1,5 - 4 mm²: 17
- Schroefklemmen 1,5 - 16 mm²: 5

| Omschrijving | Mod. | Verp. | Best.nr. |
|--|------|-------|---------------|
| Opbouwverdeler, volta, IP30, 3x12 mod. | 36 | 1 | VA36NL |



VA48NL

Opbouwverdeler volta, 4 rijen

Eigenschappen:

- Steekklemmen 1,5 - 4 mm²: 20
- Schroefklemmen 1,5 - 16 mm²: 6

| Omschrijving | Mod. | Verp. | Best.nr. |
|--|------|-------|---------------|
| Opbouwverdeler, volta, IP30, 4x12 mod. | 48 | 1 | VA48NL |



VA24T

Plaatstalen deur

Eigenschappen:

- met geïntegreerde deurgreep
- deur rechts- of linksdraaiend te monteren

| Omschrijving | Voor: | Verp. | Best.nr. |
|---|--------|-------|--------------|
| Plaatstalen deur, volta, 1 rij, RAL9010 | VA12NL | 1 | VA12T |
| Plaatstalen deur, volta, 2 rijen, RAL9010 | VA24NL | 1 | VA24T |
| Plaatstalen deur, volta, 3 rijen, RAL9010 | VA36NL | 1 | VA36T |
| Plaatstalen deur, volta, 4 rijen, RAL9010 | VA48NL | 1 | VA48T |



VA24K

Zichtvensterdeur

Eigenschappen:

- met zichtvenster
- met geïntegreerde deurgreep
- deur rechts- of linksdraaiend te monteren

| Omschrijving | Voor: | Verp. | Best.nr. |
|---|--------|-------|--------------|
| Zichtvensterdeur, volta, 1 rij, RAL9010 | VA12NL | 1 | VA12K |
| Zichtvensterdeur, volta, 2 rijen, RAL9010 | VA24NL | 1 | VA24K |
| Zichtvensterdeur, volta, 3 rijen, RAL9010 | VA36NL | 1 | VA36K |
| Zichtvensterdeur, volta, 4 rijen, RAL9010 | VA48NL | 1 | VA48K |

Kabelopvangprofiel



VZ408

| Omschrijving | Verp. | Best.nr. |
|--------------------|-------|--------------|
| Kabelopvangprofiel | 1 | VZ408 |

Inbouwverdeler

- voor modulaire componenten tot 63 A
- component inbouwdiepte: maximaal 70 mm
- uitvoeringen:
 - wandinbouwdiepte 72 mm
 - wandinbouwdiepte 90 mm met zijdelingse aanslagprofielen en hoog inbouwraam (hoogte 25 mm)
- afdekplaat, standaard verzegelbaar
- standaard kabelopvangprofiel

- draaibaar inbouwraam met 15 mm diepte-instelling
- plaatstalen deur met geïntegreerde greep
- deur rechts- of linksdraaiend te monteren; de deur kan omgewisseld worden zonder het inbouwraam te demonteren
- aanrakingsveilige QuickConnect klemmen; montagevriendelijke en betrouwbare steektechniek
- kleur RAL9010 (helderwit)

- aan de linker- en rechterzijde voldoende bedradingsruimte
- klemmen voor het seriematig aansluiten van aardlekschakelaars voor 2-, 3- en 4-rijen verdelers
- volgens NEN-EC-IEC 60439-1/-3

Meer technische informatie vanaf pag. 6.11.



VU12LN

Inbouwverdeler volta, 1 rij

Eigenschappen:

- Steekklemmen 1,5 - 4 mm²: 11
- Schroefklemmen 1,5 - 16 mm²: 3

| Omschrijving | Mod. | Verp. | Best.nr. |
|--|------|-------|---------------|
| Inbouwverdeler, volta, IP30, 1x12 mod. | 12 | 1 | VU12LN |



VU24LN

Inbouwverdeler volta, 2 rijen

Eigenschappen:

- Steekklemmen 1,5 - 4 mm²: 14
- Schroefklemmen 1,5 - 16 mm²: 4

| Omschrijving | Mod. | Verp. | Best.nr. |
|--|------|-------|---------------|
| Inbouwverdeler, volta, IP30, 2x12 mod. | 24 | 1 | VU24LN |



VU36LN

Inbouwverdeler volta, 3 rijen

Eigenschappen:

- Steekklemmen 1,5 - 4 mm²: 17
- Schroefklemmen 1,5 - 16 mm²: 5

| Omschrijving | Mod. | Verp. | Best.nr. |
|--|------|-------|---------------|
| Inbouwverdeler, volta, IP30, 3x12 mod. | 36 | 1 | VU36LN |



VU48LN

Inbouwverdeler volta, 4 rijen

Eigenschappen:

- Steekklemmen 1,5 - 4 mm²: 20
- Schroefklemmen 1,5 - 16 mm²: 6

| Omschrijving | Mod. | Verp. | Best.nr. |
|--|------|-------|---------------|
| Inbouwverdeler, volta, IP30, 4x12 mod. | 48 | 1 | VU48LN |



VZ405N

Montageset hollewandankers

Eigenschappen:

- set van 4 stuks

| Omschrijving | Verp. | Best.nr. |
|----------------------------|-------|---------------|
| Montageset hollewandankers | 1 | VZ405N |

Voor projecten biedt Hager gefaseerde projectleveringen van exclusieve deuren
- de levering bestaat uit:

- muurkast leeg, voor inbouw of hollewandmontage
- inbouwpakket met frame PE/N-klemmen, afdekplaat en toebehoren

- deur in verschillende uitvoeringen en designvarianten
- Prijzen en levertijden op aanvraag.



VZ261N

Inbouwraam inclusief deur

Eigenschappen:

- geborsteld staal
- op aanvraag ook in antraciet (RAL7016) en zilver (RAL9006)

| Omschrijving | Verp. | Best.nr. |
|---|-------|---------------|
| Inbouwraam met deur, volta, 1 rij, plaatstaal | 1 | VZ261N |
| Inbouwraam met deur, volta, 2 rijen, plaatstaal | 1 | VZ262N |
| Inbouwraam met deur, volta, 3 rijen, plaatstaal | 1 | VZ263N |
| Inbouwraam met deur, volta, 4 rijen, plaatstaal | 1 | VZ264N |



VZ808N

Deur wissellijst

inzet voor opname van een inzetspiegel of inzet-wissellijst

| Omschrijving | Verp. | Best.nr. |
|-------------------------------------|-------|---------------|
| Wissellijst, volta, 2 rijen, wit | 1 | VZ801N |
| Wissellijst, volta, 3 rijen, wit | 1 | VZ802N |
| Wissellijst, volta, 2 rijen, zwart | 1 | VZ803N |
| Wissellijst, volta, 3 rijen, zwart | 1 | VZ804N |
| Wissellijst, volta, 2 rijen, zilver | 1 | VZ807N |
| Wissellijst, volta, 3 rijen, zilver | 1 | VZ808N |
| Wissellijst, volta, 2 rijen, blauw | 1 | VZ809N |
| Wissellijst, volta, 3 rijen, blauw | 1 | VZ810N |



VZ811N

Inzetspiegel

| Omschrijving | Verp. | Best.nr. |
|------------------------------|-------|---------------|
| Inzetspiegel, volta, 2 rijen | 1 | VZ811N |
| Inzetspiegel, volta, 3 rijen | 1 | VZ812N |



VZ814N

Inzet wissellijst

| Omschrijving | Verp. | Best.nr. |
|-----------------------------------|-------|---------------|
| Inzet wissellijst, volta, 2 rijen | 1 | VZ813N |
| Inzet wissellijst, volta, 3 rijen | 1 | VZ814N |



VZ293N

Prikborddeur

Eigenschappen:

- harde foamplaat (zwart)
- aluminium lijst

| Omschrijving | Verp. | Best.nr. |
|------------------------------|-------|---------------|
| Prikborddeur, volta, 2 rijen | 1 | VZ292N |
| Prikborddeur, volta, 3 rijen | 1 | VZ293N |



VZ800N

Reservescharnier

Eigenschappen:

- voor deur

| Omschrijving | Verp. | Best.nr. |
|------------------|-------|---------------|
| Reservescharnier | 1 | VZ800N |



Clip voor groepeerindeling

Eigenschappen:

- te gebruiken voor het vastklemmen van stroomschema en groepeerindeling

VZ535

| Omschrijving | Verp. | Best.nr. |
|------------------------------------|-------|--------------|
| Clip voor vastklemmen stroomschema | 1 | VZ535 |



Kabelklem

Eigenschappen:

- voor het bijeenhouden van bedrading
- 1 set = 6 stuks

VZ699

| Omschrijving | Verp. | Best.nr. |
|--------------|-------|--------------|
| Kabelklem | 10 | VZ699 |



Isolatiestuk

Eigenschappen:

- t.b.v. montageframe, voor het isoleren van de bovenste DIN-rail bij verdelers met 3 en 4 DIN-rails
- 1 set = 10 stuks

VZ402

| Omschrijving | Verp. | Best.nr. |
|--------------|-------|--------------|
| Isolatiestuk | 1 | VZ402 |



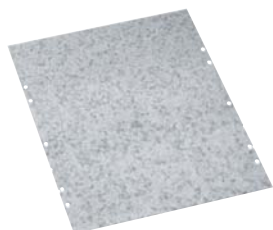
Verdiepte DIN-rail

Eigenschappen:

- vergroting van de inbouwdiepte tot 84 mm

VZ406

| Omschrijving | Verp. | Best.nr. |
|--------------------|-------|--------------|
| Verdiepte DIN-rail | 10 | VZ406 |



Montageplaten, voor inbouw achteraf

Eigenschappen:

- voor inbouw achteraf in alle uitvoeringen van volta

VZ452

| Omschrijving | Verp. | Best.nr. |
|--|-------|--------------|
| Montageplaat, volta, voor verdelers met 1 DIN-rail, V12.. | 5 | VZ451 |
| Montageplaat, volta, voor verdelers met 2 DIN-rails, V24.. | 5 | VZ452 |
| Montageplaat, volta, voor verdelers met 3 DIN-rails, V36.. | 5 | VZ453 |
| Montageplaat, volta, voor verdelers met 4 DIN-rails, V48.. | 5 | VZ454 |



Cilinderslot

- standaard slot met 2 sleutels

VZ302N

| Omschrijving | Verp. | Best.nr. |
|----------------------------|-------|---------------|
| Slot, volta, standaard | 1 | VZ302N |
| Reservesleutel voor VZ302N | 1 | VZ304N |



Deursluiting

| Omschrijving | Verp. | Best.nr. |
|--------------------------------|-------|---------------|
| Deursluiting reserve-onderdeel | 1 | VZ308N |

VZ308N



VZ121N

Reservedeur voor inbouw-/hollewandverdelers

Eigenschappen:
- kleur: helderwit (RAL9010)

| Omschrijving | Verp. | Best.nr. |
|----------------------|-------|---------------|
| Deur, volta, 1 rij | 1 | VZ121N |
| Deur, volta, 2 rijen | 1 | VZ122N |
| Deur, volta, 3 rijen | 1 | VZ123N |
| Deur, volta, 4 rijen | 1 | VZ124N |



VZ131N

Reservedeur met zichtvenster voor inbouw-/hollewandverdelers

Eigenschappen:
- raambreedte ca. 40 mm
- kleur: helderwit (RAL9010)

| Omschrijving | Verp. | Best.nr. |
|------------------------------------|-------|---------------|
| Deur, volta, 1 rij, zichtvenster | 1 | VZ131N |
| Deur, volta, 2 rijen, zichtvenster | 1 | VZ132N |
| Deur, volta, 3 rijen, zichtvenster | 1 | VZ133N |
| Deur, volta, 4 rijen, zichtvenster | 1 | VZ134N |



VZ111N

Inbouwraam voor inbouw-/hollewandverdelers

Eigenschappen:
- hoogte 125 mm
- kleur: helderwit (RAL9010)

| Omschrijving | Verp. | Best.nr. |
|----------------------------|-------|---------------|
| Inbouwraam, volta, 1 rij | 1 | VZ111N |
| Inbouwraam, volta, 2 rijen | 1 | VZ112N |
| Inbouwraam, volta, 3 rijen | 1 | VZ113N |
| Inbouwraam, volta, 4 rijen | 1 | VZ114N |



VZ407

Tekeninghouder

Eigenschappen:
- kunststof, zelfklevend

| Omschrijving | Verp. | Best.nr. |
|--|-------|--------------|
| Tekeninghouder, volta, doorzichtig, 220x240 mm | 10 | VZ407 |



VZ404

Reinigingsmiddel

Eigenschappen:
- voor reiniging van kunststof oppervlakken, in pompsprayflacon
- milieuvriendelijk

| Omschrijving | Verp. | Best.nr. |
|---------------------------------|-------|--------------|
| Reinigingsmiddel voor kunststof | 1 | VZ404 |



ZZ34S

Afdekstrook

Eigenschappen:

- S35S: 219 mm lang voor 12 modulen
- ZZ34S: 221 mm lang, vergrendelbaar
- voorstansing per 0,5 module
- kleur: helderwit (RAL9010)

| Omschrijving | Verp. | Best.nr. |
|---|-------|--------------|
| Afdekstrook, RAL9010, af te breken, 219 mm | 10 | S35S |
| Afdekstrook vergrendelbaar, RAL9010, af te breken, 221 mm | 10 | ZZ34S |



S30N

Afdeklip

Eigenschappen:

- om 1 moduulbreedte af te dekken
- 1 set = 10 st. 18 mm en 2 stuks 9 mm
- kleur: helderwit (RAL9010)

| Omschrijving | Verp. | Best.nr. |
|----------------------------------|-------|-------------|
| Afdeklips moduulbreedte, per set | 1 | S30N |



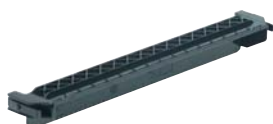
VZ449

Brandwerende kit

Eigenschappen:

- voor het afdichten van de kabelinvoer
- creëert bij brand een warmtewerend schuim, dat openingen en voegen afdicht en het indringen van vuur, rook en brandgassen verhindert

| Omschrijving | Verp. | Best.nr. |
|------------------|-------|--------------|
| Brandwerende kit | 1 | VZ449 |



VZ711

Klemdrager voor volta / vector

Eigenschappen:

- klemblokken op te klikken per drager: 8
- bruikbare breedte: 240 mm

| Omschrijving | Verp. | Best.nr. |
|---------------------------------|-------|--------------|
| Klemdrager QuickConnect-klemmen | 1 | VZ711 |

VA12NL / VA24NL / VA36NL / VA48NL

Algemene beschrijving

Verdeler geschikt voor wandopbouwmontage. Beschikbare inbouwdiepte voor modulaire componenten 92,5 mm (met deur 70 mm).

Inbouwdiepte conform DIN 43880

Leveringsvorm

- bodemdeel met montageframe en DIN-rails
- PE-steekklemmen
- Afdekkap, geschikt voor inbouw van modulaire componenten zonder deur (later nog te installeren)

Norm

NEN-EN-IEC 60439-1/-3

Maatvoering

DIN 43871

Keurmerken



Nominale spanning

AC 400 V / 50 Hz

Nominale stroom

voor modulaire componenten tot max. 63 A

Beschermingsklasse

II (volledig geïsoleerd)

Beschermingsgraad

IP30

Deur (toebehoren)

Links- en rechtsdraaiend te monteren met bedienbare scharnieren aan de binnenzijde

Deursluiting

Geïntegreerde kunststof deurgreep (klapgriep)

Kabelinvoeringen:

- boven-/onderzijde

over de gehele breedte in een raster van 4 mm breed en 12, 17, 21, 23, 26 mm hoog voorgestanst, aangevuld met uitbreekpoorten voor standaard kabelkanalen LF40060, LF40090, LF40110

- zijkant

in de bovenste en onderste aansluitruimte bevindt zich zowel links als rechts een uitbreekpoort Ø 25 mm

- achterzijde

boven en onder elke 7 x Ø 25 mm, maar kan ook in zijn geheel uitgebroken worden

QuickConnect-klemmen

Aantal en doorsnede van de klemposities voldoen aan DIN 43871

Kleur

RAL9010 (helderwit)

Verzegeling

standaard

Materiaal:

bodemdeel/afdekkap

Kunststof, bestand tegen vuur volgens norm

NEN-EN-IEC 60439-1/-3

Gloeidraadbeproeving: 750° C

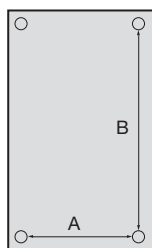
DIN-rails

Plaatstaal verzinkt

Deur

Plaatstaal, poedercoating

Maten in mm



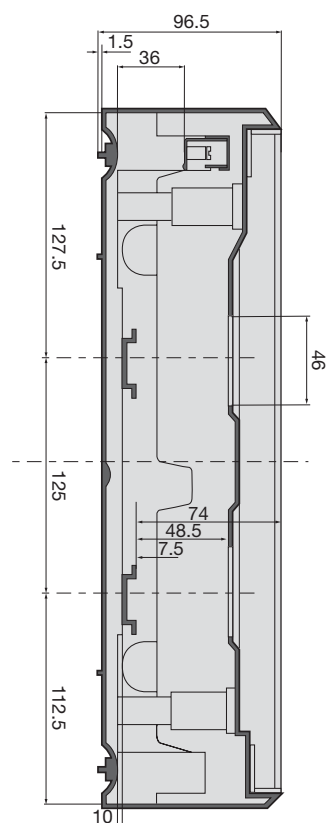
| | 1 rij | 2 rijen | 3 rijen | 4 rijen |
|---------------------------------------|---------------------|---------------------|---------------------|---------------------|
| Buitenmaat h x b x d | 245 x 305 x 96,5 mm | 370 x 305 x 96,5 mm | 515 x 305 x 96,5 mm | 640 x 305 x 96,5 mm |
| Hoogte bovenste aansluitruimte | 127,5 mm | 127,5 mm | 147,5 mm | 147,5 mm |
| Hoogte onderste aansluitruimte | 112,5 mm | 112,5 mm | 112,5 mm | 112,5 mm |

Bedradingsruimte zowel aan linker- als rechterzijde van de DIN-rail: 34 mm
Bedradingsruimte onder de DIN-rail: 10 mm

| Afstand bevestigingsgaten (mm) | 1 rij | 2 rijen | 3 rijen | 4 rijen |
|--------------------------------|-------|---------|---------|---------|
| A | 270 | 270 | 270 | 270 |
| B | 91 | 216 | 331 | 456 |

Gewicht:

| Type | VA12NL | VA24NL | VA36NL | VA48NL | VA12T | VA24T | VA36T | VA48T |
|---------------------|--------|--------|--------|--------|-------|-------|-------|-------|
| Gewicht (kg) | 1,14 | 1,55 | 1,94 | 2,53 | 0,57 | 0,84 | 1,12 | 1,41 |



Maatvoering
DIN 43871

Normen
NEN-EN-IEC 60439-1/-3

Nominale spanning
AC 400 V / 50 Hz

Nominale stroom
voor modulaire componenten tot max. 63 A

Beschermingsklasse
II (volledig geïsoleerd)

Beschermingsgraad
IP30

Nominale isolatiespanning
 $U_i = 400 \text{ V}$

Verontreinigingsgraad
2

Deur
Links- en rechtsdraaiend te monteren, met bedienbare scharnieren aan de binnenzijde.

Deursluiting
Geïntegreerde kunststof deurgreep (inklapbaar)

Kleur
RAL9010 (helderwit)

QuickConnect-klemmen
Aantal en doorsnede van de klemposities voldoen aan DIN 43871

Kabelinvoer
- boven-/onderzijde
Kabelinvoerstukken voorzien van voorstansingen
Standaard kabelopvangmogelijkheid

- zijkant
in de bovenste en onderste aansluitruimte bevindt zich zowel links als rechts een uitbreekpoort $\varnothing 25 \text{ mm}$.
Vanaf 2 rijen zowel links als rechts tussen de DIN-rails een uitbreekpoort $\varnothing 25 \text{ mm}$

- achterzijde
bovenste aansluitruimte $2 \times 3 \times \varnothing 25 \text{ mm}$,
waarvan $3 \times \varnothing 25 \text{ mm}$ compleet uitbreekbaar,
onderste aansluitruimte $4 \times \varnothing 25 \text{ mm}$

Halogeengehalte
Het gebruikte kunststof is halogeenarm en heeft een halogeengehalte van $< 1\%$.

Compensatie muur-oneffenheden
tot maximaal 15 mm

Verzegeling
standaard

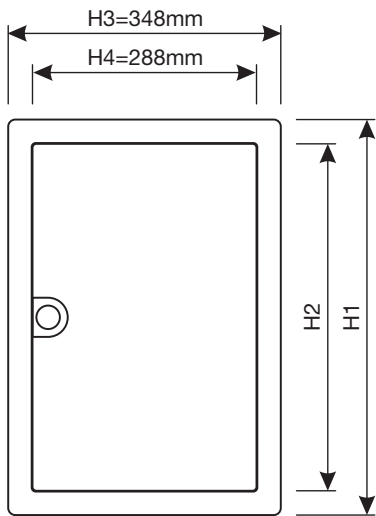
Maximale temperatuur
168h / 70°C

Kogeldrukproef
conform normering:
a) voor kabelmontagedelen: $125^\circ\text{C} / 1\text{h}$
b) voor andere isolaties: $70^\circ\text{C} / 1\text{h}$

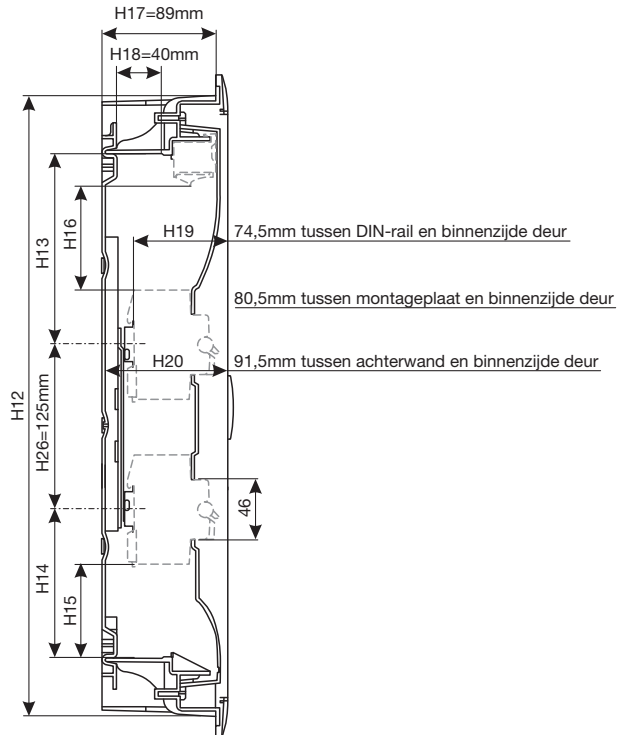
Mechanische weerstand
De behuizingen hebben conform EN 50102/A1 een mechanische weerstandstest ondergaan. De opgegeven beschermingsklasse geldt voor alle behuizingen, met uitzondering van die behuizingen, die in deze norm uitgesloten zijn (b.v. kabelinvoerstukken). De bij de beproeving toegepaste slagenergie bedraagt 2 Nm. Dit komt overeen met een IK-code van: IK07

Gloeidraadbeproeving
- voor kabelmontagedelen: $960^\circ\text{C} / 30\text{s}$
- Andere isolatiedelen met veiligheidsfunctie:
- voor inbouwverdelers: $650^\circ\text{C} / 30\text{s}$
- voor hollewandverdelers: $850^\circ\text{C} / 30\text{s}$

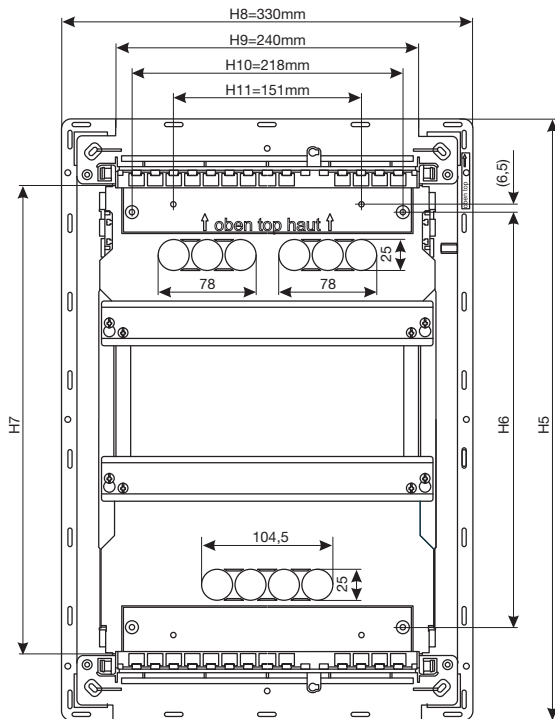
Afmetingen



| | H1 | H2 |
|---------------|----------|----------|
| VU12LN | 356,5 mm | 298,5 mm |
| VU24LN | 505,5 mm | 445,5 mm |
| VU36LN | 630,5 mm | 570,5 mm |
| VU48LN | 755,5 mm | 695,5 mm |



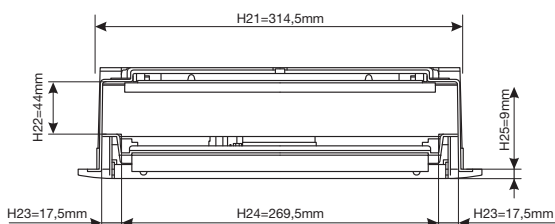
| | H12 | H13 | H14 | H15 | H16 |
|---------------|--------|--------|--------|-------|-------|
| VU12LN | 321 mm | 130 mm | 104 mm | 56 mm | 64 mm |
| VU24LN | 470 mm | 144 mm | 114 mm | 66 mm | 79 mm |
| VU36LN | 595 mm | 144 mm | 114 mm | 66 mm | 79 mm |
| VU48LN | 720 mm | 144 mm | 114 mm | 66 mm | 79 mm |



| | H5 | H6 | H7 |
|---------------|--------|--------|--------|
| VU12LN | 335 mm | 185 mm | 224 mm |
| VU24LN | 484 mm | 334 mm | 373 mm |
| VU36LN | 609 mm | 469 mm | 498 mm |
| VU48LN | 734 mm | 584 mm | 623 mm |

Maat Omschrijving

| Maat | Omschrijving |
|------------|--|
| H1 | Hoogte van het inbouwraam |
| H2 | Hoogte van de deur |
| H3 | Breedte van het inzetraam |
| H4 | Breedte van de deur |
| H5 | Hoogte van de inbouwkast |
| H6 | Hoogtemaat boorgaten achterwand |
| H7 | Hoogte binnenwerk van inbouwkast |
| H8 | Breedte van de inbouwkast |
| H9 | Breedtemaat binnenwerk |
| H10 | Breedtemaat boorgaten achterwand |
| H11 | Breedtemaat boorgaten voor montage aan de achterzijde |
| H12 | Hoogtemaat voor hollewandmontage |
| H13 | Bovenste bedradingsruimte volgens DIN 43871 |
| H14 | Onderste bedradingsruimte volgens DIN 43871 |
| H15 | Onderste bedradingsruimte bij ingebouwde modulaire compon. |
| H16 | Bovenste bedradingsruimte bij ingebouwde modulaire compon. |
| H17 | Inbouwdiepte inbouwkast voor hollewandmontage |
| H18 | Maximale doorvoermaat leidinginvoerstuk |
| H19 | Afstand tussen DIN-rail en binnenzijde deur |
| H20 | Afstand tussen achterwand en binnenzijde deur |
| H21 | Breedtemaat voor hollewandmontage |
| H22 | Hoogte zijdelingse bedradingsruimte |
| H23 | Breedte zijdelingse bedradingsruimte |
| H24 | Binnenmaat inbouwkast |
| H25 | Dikte inbouwraam |
| H26 | Afstand tussen DIN-rails |

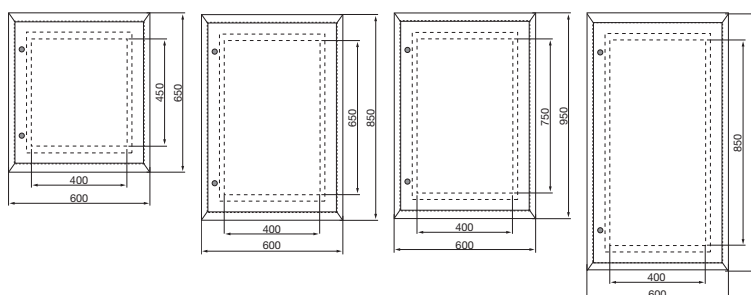


Maattabellen

| Afmeting inbouwkast (in mm) | 1 rij | 2 rijen | 3 rijen | 4 rijen |
|---|------------------|------------------|------------------|------------------|
| Binnenmaat h | 224 | 373 | 498 | 623 |
| Sparingsmaat inbouwwitvoering, h x b x d | 340 x 335 x 90 | 490 x 335 x 90 | 615 x 335 x 90 | 740 x 335 x 90 |
| Sparingsmaat hollewanduitvoering, h x b x d | 321 x 314,5 x 87 | 470 x 314,5 x 87 | 595 x 314,5 x 87 | 720 x 314,5 x 87 |
| Afmetingen montageplaat, h x b x d | 178 x 265 x 2,5 | 330 x 265 x 2,5 | 454 x 265 x 2,5 | 577 x 265 x 2,5 |

| Afmetingen inbouwraam (in mm) | 1 rij | 2 rijen | 3 rijen | 4 rijen |
|-------------------------------|-------------|-------------|-------------|-------------|
| Buitenmaat, h x b | 356,5 x 348 | 505,5 x 348 | 630,5 x 348 | 755,5 x 348 |
| Binnenmaat, h x b | 296,5 x 288 | 445,5 x 288 | 570,5 x 288 | 695,5 x 288 |

| Afmetingen wissellijst (in mm) | 2 rijen | 3 rijen |
|--------------------------------|-----------|-----------|
| Buitenmaat, h x b | 552 x 452 | 752 x 552 |
| Binnenmaat, h x b | 500 x 400 | 700 x 500 |



Gewicht

| Artikelnummer | VU12LN | VU24LN | VU36LN | VU48LN |
|---------------|--------|--------|--------|--------|
| Gewicht (gr.) | 2571 | 3533 | 4350 | 5163 |