

De miniverdeler - de kleinste betrouwbare verdeleroplossing

De miniverdeler met plaats voor 1 tot 10 modules is de kleinste van de familie. Prima toepasbaar in renovatie of bij uitbreidingen in woningen of in de recreatiesector, maar ook in utiliteitsprojecten vindt de miniverdeler regelmatig zijn toepassing. De beschermingsgraad is IP30 (met deur IP40) en hij kan worden toegepast tot 63 A. De kleur is helderwit (RAL9010) en de deur is optioneel in wit of in transparante uitvoering verkrijgbaar. Alle miniverdelers zijn verzegelbaar en hebben een coderingsmogelijkheid. Montage van meerdere verdelers naast elkaar of in hoeken is eenvoudig mogelijk.



De voordelen voor u:

- Standaard uitgerust met coderingsstrip en aardklem
- Alle miniverdelers zijn verzegelbaar
- Eenvoudige montage met snelbevestigingsschroef

Technische eigenschappen:

- Opbouwverdeler 1 rij, tot 10 modules, max. 63 A
- IP30, met deur IP40
- Deur optioneel in RAL9010 of transparant

Expert tips



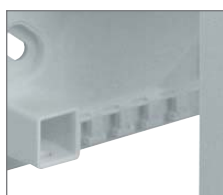
Kabelgeleiding

Vorbereid voor de doorvoer van kabels aan de zijkant.



Voorstansing

De voorstansing voor aansluiting van een kabelkanaal is reeds aanwezig. Verdelers zijn probleemloos naast elkaar te monteren.



Kabelopvang

Standaard kabelopvang aan de onderzijde van de verdeler.



Snelbevestigingsschroef

Met de snelbevestigingsschroef kunt u met één simpele beweging de verdelerbehuizing openen of sluiten.



Codering

Standaard voorzien van coderingsmogelijkheid, met het programma Semiolog (download op www.hager.nl) fraai te coderen.



Deurslot

Een slot is in elk type deur in te bouwen. Verzegeling van de verdelers is standaard mogelijk.



QuickConnect

Standaard PE- en optioneel N-klemmenblokken (aanrakingsveilig)

Miniverdelers met 1 rij voor 2, 4, 6, 8, 10 modulen

- Opbouwverdelers in isolerend materiaal, solide rugwand met een vaste DIN-rail voor modulaire componenten.
- 5 bevestigingsgaten vanaf GD104E
- Dankzij het profiel rondom de verdeler, kan hij direct in een hoek gepositioneerd worden.
- Eigenschappen:
IP30 zonder deur
IP40 met deur
Isolatieklasse: II

- Optimale doorvoer van de bekabeling: een kabelkanaal aan de zijkant en standaard kabelopvang aan de onderzijde. Ook onder de DIN-rail is doorvoer van kabels mogelijk.
- Deksel met snelbevestigingschroef en standaard verzegelaar.
- Geïntegreerde PE-klemmenblokken (N-klemmen optioneel) met QuickConnect aansluittechniek.
- Voorstansingen in de achterzijde van de verdeler met diameter 10, 16 mm of rechthoekig, maken de doorvoer van kabels mogelijk.

- Vooruitsnijdingen van 15x15 tot 40x90 mm in het deksel, garanderen een mooie aansluiting op kabelkanalen.
- Een coderingsstrook kan op het deksel geklikt worden.

Voor meer technische informatie, zie pagina 5.4.



GD102E

Miniverdeler, 1 rij, 2 modulen

- Eigenschappen:**
- hxbxd: 160 x 55 x 82 mm

Omschrijving	PE-klemmen	Verp..	Best.nr..
Miniverdeler, 1 rij, 2 modulen		1	GD102E



GD104E

Miniverdeler, 1 rij, 4 modulen

- Eigenschappen:**
- hxbxd: 180 x 110 x 82 mm

Omschrijving	PE-klemmen	Verp..	Best.nr..
Miniverdeler, 1 rij, 4 modulen	1 x 4	1	GD104E



GD106E

Miniverdeler, 1 rij, 6 modulen

- Eigenschappen:**
- hxbxd 180 x 146 x 82 mm

Omschrijving	PE-klemmen	Verp..	Best.nr..
Miniverdeler, 1 rij, 6 modulen	1 x 4	1	GD106E



GD108E

Miniverdeler, 1 rij, 8 modulen

- Eigenschappen:**
- hxbxd 180 x 182 x 82 mm

Omschrijving	PE-klemmen	Verp..	Best.nr..
Miniverdeler, 1 rij, 8 modulen	1 x 4	1	GD108E



GD110E

Miniverdeler, 1 rij, 10 modulen

- Eigenschappen:**
- hxbxd 180 x 218 x 82 mm

NB: in de gedrukte catalogus staat de breedte niet juist vermeld

Omschrijving	PE-klemmen	Verp..	Best.nr..
Miniverdeler, 1 rij, 10 modulen	1 x 4	1	GD110E



GP102P

Deur, wit

Eigenschappen:

- met geïntegreerde deurgreep, standaard verzegelbaar

Omschrijving	Verp.	Best.nr.
Deur, wit, voor GD102E	1	GP102P
Deur, wit, voor GD104E	1	GP104P
Deur, wit, voor GD106E	1	GP106P
Deur, wit, voor GD108E	1	GP108P
Deur, wit, voor GD110E	1	GP110P



GP102T

Deur, transparant

Eigenschappen:

- met geïntegreerde deurgreep, standaard verzegelbaar

Omschrijving	Verp.	Best.nr.
Deur, transparant, voor GD102E	1	GP102T
Deur, transparant, voor GD104E	1	GP104T
Deur, transparant, voor GD106E	1	GP106T
Deur, transparant, voor GD108E	1	GP108T
Deur, transparant, voor GD110E	1	GP110T



VZ313

Deurslot

Eigenschappen:

- met 2 sleutels

Omschrijving	Verp.	Best.nr.
Deurslot met 2 sleutels	1	VZ313
Extra sleutel, voor cilinderslot VZ313	1	VZ312



GZ100G

Tulen M20

Eigenschappen:

- voor achterzijde kabelinvoer met behoud van beschermingsgraad

Omschrijving	Verp.	Best.nr.
Tulen M20	1	GZ100G



ZZ34S

Afdekstrook, voorstansing per 0,5 module

Omschrijving	Verp.	Best.nr.
Afdekstrook, lengte 219 mm	1	S35S
Afdekstrook, lengte 212 mm, verzegelbaar	1	ZZ34S



GZ04N

Klemmen

Omschrijving	Verp.	Best.nr.
Klemmen 1x4, groen/geel	1	GZ04E
Klemmen 1x4, blauw	1	GZ04N
Klemmen 1x7, groen/geel	1	GZ07E
Klemmen 1x7, blauw	1	GZ07N



GZ104S

Klemmendrager, zonder klemmen

Omschrijving	Verp.	Best.nr.
Klemmendrager voor GD104E	1	GZ104S
Klemmendrager voor GD106E	1	GZ106S
Klemmendrager voor GD108E	1	GZ108S
Klemmendrager voor GD110E	1	GZ110S

GD102E/GD104E/GD106E/GD108E/GD110E**Algemene beschrijving:**

- Installatieverdeler voor opbouwmontage voor componenten tot 70 mm inbouwdiepte
- Gesloten ondersteuk met geïntegreerde DIN-rail en 3-puntsbevestiging (vanaf GD104E), 4- en 5-puntsbevestiging mogelijk
- Afdekdoppen voor wandbevestigingsschroeven worden meegeleverd
- Componentenafdekking met 46 mm componentensleuf en 1/4 draai snelbevestigingsschroeven
- Standaard coderingssysteem met coderingsstrook en zichtvensterafdekking

Nominale spanning:

AC 400 V / 50 Hz

Nominale stroom:

voor componenten tot 63 A

Beschermingsgraad:

IP30 (met deur IP40)

Beschermingsklasse:

Dubbel geïsoleerd

Standaard kabelinvoeren:

boven, onder en aan de zijkant als raster voorgestanst

Extra kabelinvoeren:

	GD102E	GD104E	GD106E	GD108E	GD110E
Boven/onder uitbreekpoorten voor kabelkanalen	15x15	15x15 20x35	20x20 20x35 30x45	20x20 20x35 40x60	20x20 20x35 40x60 40x90
Op de achterwand boven: onder: uitbreekpoorten M10/16/20	1x 1x	2x 2x	2x + 2x(M10/16) 3x	4x 4x	6x 5x
Opzij in de hoeken uitbreekpoorten voor kabelkanalen 15x15 mm	4x	2x	2x	4x	4x

PE/N-klemmen:

- messing klemmen met beschermrooster (behalve GD102E) in aanraakveilige uitvoering met snelbevestigingstechniek op afzonderlijke klemmenhouder vastgeklikt, plaatsing van de klemmenhouder (boven/onder) naar keuze

Verzegeling:

- standaard

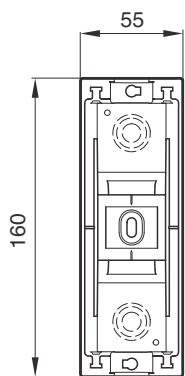
Kleur:

- RAL9010 (helderwit), deuren in RAL9010 of transparant

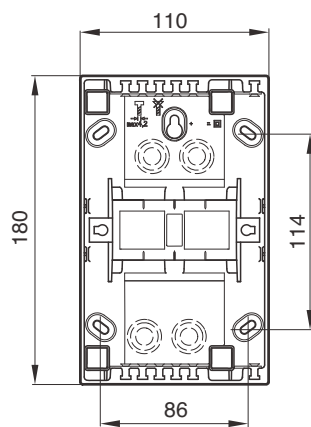
Materiaal:

- kunststof

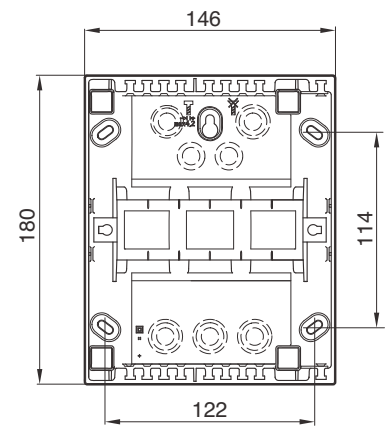
GD102E



GD104E

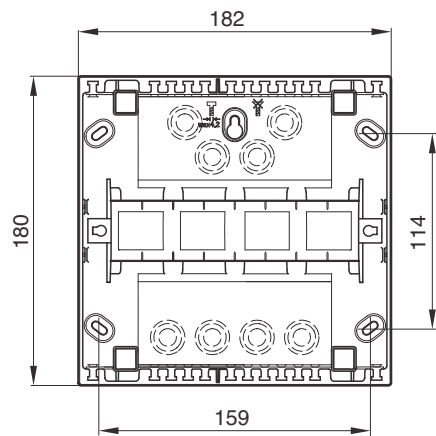


GD106E

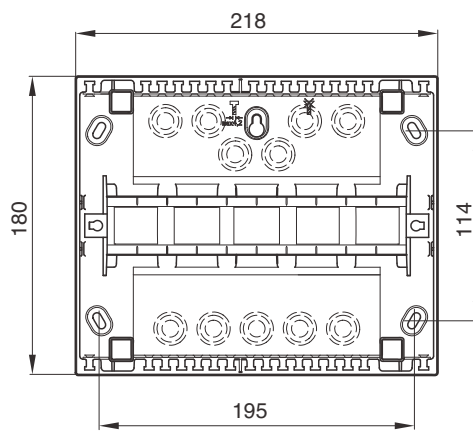


Verdelers
tot 125 A

GD108E



GD110E



GD104E tot GD110E

