



B.

Berker auf die eigene Art.

HAUSSTEUERUNG MIT E-MAIL-ANSCHLUSS

EXZELLENTER BEDIENKOMFORT

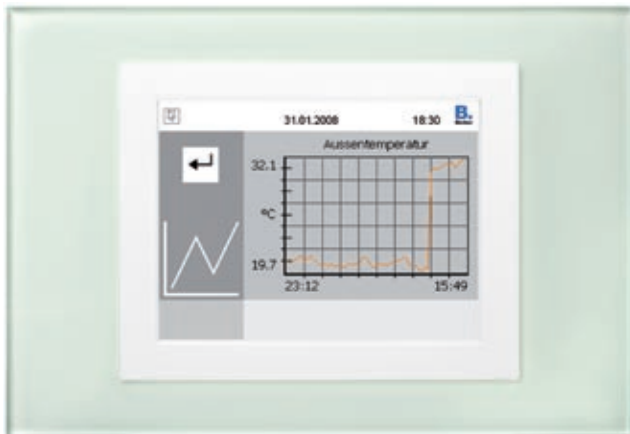
Binnen kurzer Zeit ist das Minitableau Berker MT 701 ct als zentrale Steuerung für KNX/EIB-Funktionen zu einem echten Bestseller avanciert. Jetzt erhält das formschöne Touch-Panel einen neuen Namen und zusätzliche Funktionen.

Mit dem **Berker Master Control** lassen sich nicht nur Heizung, Licht und Jalousien steuern, sondern auch E-Mails und abonnierte RSS-Feeds empfangen und lesen.

Das hochauflösende TFT-Display, ausgeführt als farbiger Touch-Screen, sorgt für die nötige Übersicht und bietet ausreichend Platz für alle funktionalen Bedienelemente oder die Darstellung von Informationen. Die leichte Berührung einer Sensorfläche oder das sanfte Gleiten über ein Tastenfeld auf dem Display genügt, um die hinterlegte Funktion auszulösen oder Daten angeschlossener Geräte angezeigt zu bekommen. Auf diese Weise können raumbezogene Funktionen beispielsweise zur Steuerung von Lichtquellen oder der Heizungsanlage von zentraler Stelle ausgelöst werden. Sind im KNX/EIB-System bereits zentrale Geräte oder Sensoren installiert, so sind auch diese in das Bedienkonzept integrierbar. Zum Beispiel können Messdaten einer Wetterstation visualisiert oder vordefinierte E-Mails von der integrierten Meldeanlage versendet werden.

Gebäudefunktionen komfortabel von einem Ort aus steuern oder Nachrichten und Daten schnell und unkompliziert abrufen – Berker Master Control ist zu einer echten Kommunikationszentrale für alle wichtigen Informationen innerhalb und außerhalb des Hauses gereift.

DEZENT ELEGANTES DESIGN



Master Control, polarweiß Best.-Nr.: 7574 00 12
Abdeckrahmen, Glas, polarweiß Best.-Nr.: 7594 01 01



Master Control, anthrazit Best.-Nr.: 7574 00 13
Abdeckrahmen, Edelstahl Rostfrei Best.-Nr.: 7594 01 03

INNOVATIV UND VIELSEITIG

UMFANGREICHES FUNKTIONSPORTFOLIO

Für das Master Control kann die Bedienung nahezu aller Gebäudefunktionen, die mit intelligenter Gebäudesystemtechnik anzusteuern sind, sowie die Visualisierung von Mess- und Zustandsdaten projiziert werden. Zusätzlich steht nun ein RJ45-Anschluss für unterschiedliche Netzwerk-Funktionen zur Verfügung.

INFORMATION

- Abruf und Anzeige von E-Mails sowie Lesen der Textinhalte
- Verschicken vordefinierter E-Mails, wie zum Beispiel Stör- oder Alarmmeldungen
- Anzeige von bis zu acht RSS-Feeds, wie zum Beispiel aktuelle Nachrichten, Wetterdaten oder Sportnachrichten
- Remote-Zugriff zur 1:1 Übertragung der Bedienoberfläche über ein Netzwerk auf einen PC-Monitor, so dass die parametrisierten Funktionen fernbedienbar sind
- Aufzeichnen und Darstellen von Messpunkten mittels Datenlogger (z. B. als Temperatur- oder Energie-Verbrauchskurve)

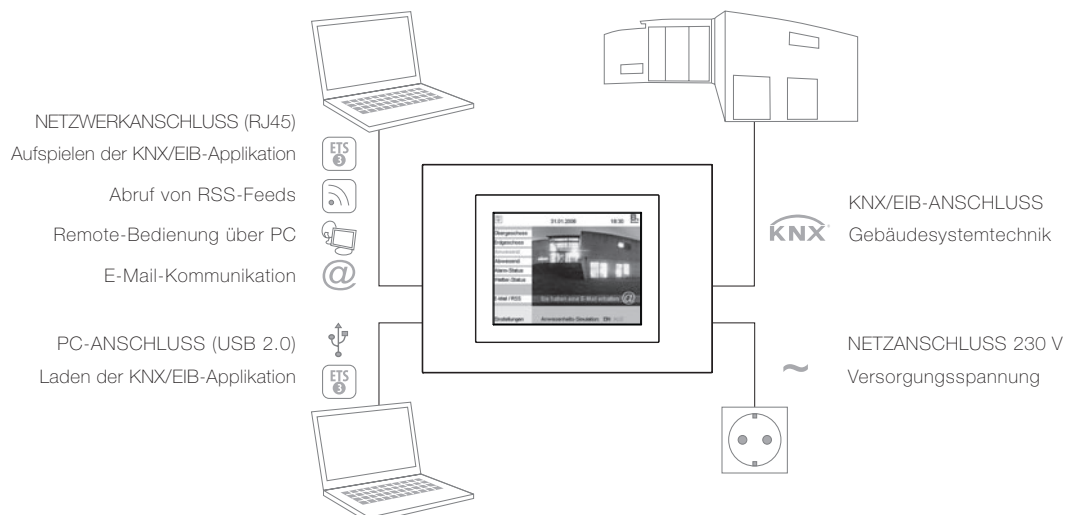
SICHERHEIT

- Integrierte Meldeanlage zur Überwachung von Fenstern, Türen, Innenräumen über entsprechende Sensoren
- Anwesenheitssimulation gibt zuvor aufgezeichnete, typische Tagesabläufe bei Abwesenheit wieder, damit das Zuhause jederzeit bewohnt wirkt
- Zufallsfunktion zur Variation der Schaltzeiten

KOMFORT

- Astrofunktion zur sonnenauf-/sonnenuntergangsabhängigen elektronischen Steuerung
- Seitenaufwurf im Display per KNX/EIB-Objekt über eine externe Bedienstelle – zum Beispiel einen Tastsensor
- Schnelle Einstellung von Schaltzeiten direkt in der Programmiersoftware möglich
- Automatische Skalierung von Hintergrundbildern

ANSCHLUSSMÖGLICHKEITEN



BEREITS BEWÄHRTE FUNKTIONEN

- Schalten, Dimmen, Jalousie und Heizen/Kühlen/Lüften
- Speichern und Abrufen von bis zu 24 Lichtszenen mit je 32 Ausgängen
- Wählen der Betriebsart für die Heizungs-/Klimasteuerung (Komfort, Standby, Nacht, Frost-/Hitzeschutz)
- Auslösen von Funktionen durch die Wochenschaltuhr mit 16 Kanälen und je 8 Schaltzeiten
- Akustische Meldungen durch integrierten Piezo-Summer
- Projektieren von bis zu 80 Logikverknüpfungen

BEDIENUNG MIT INDIVIDUELLEM CHARAKTER

OFFENES BEDIENKONZEPT

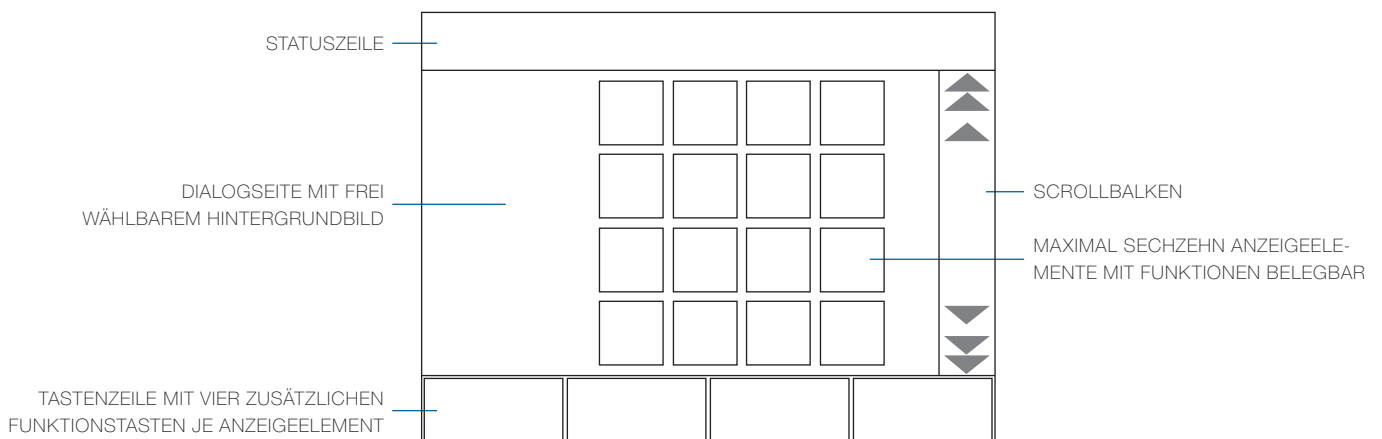
Das bewusst offen gehaltene Bedienkonzept lässt vielfältige Freiräume für individuelle Wünsche und kreative Gestaltungsideen. So kann gemeinsam mit dem Kunden eine maßgeschneiderte Bedienarchitektur entwickelt werden. Alternativ bietet Berker als Basis ein Projekt an, das online zur Verfügung steht und auf die Bedürfnisse des Kunden angepasst werden kann.

Für den Aufbau einer Menüstruktur, mit der sich der Anwender entsprechend seinen Gewohnheiten gewissermaßen digital im Haus bewegen kann, stehen bis zu fünfzig, frei zusammenstellbare Dialogseiten zur Verfügung. Jede Seite ist individuell einzurichten, zum Beispiel mit dem Grundriss des Hauses oder dem fotorealistischen Hintergrund des jeweiligen Raumes.

Auf jeder Seite sind bis zu sechzehn Anzeigeelemente (Buttons) nahezu frei positionierbar und mit Funktionen zu belegen. Bei Bedarf kann jedes Anzeigeelement um vier zusätzliche Funktionstasten in der unteren Displayzeile ergänzt werden.

Abgerundet werden die konzeptionellen Möglichkeiten durch:

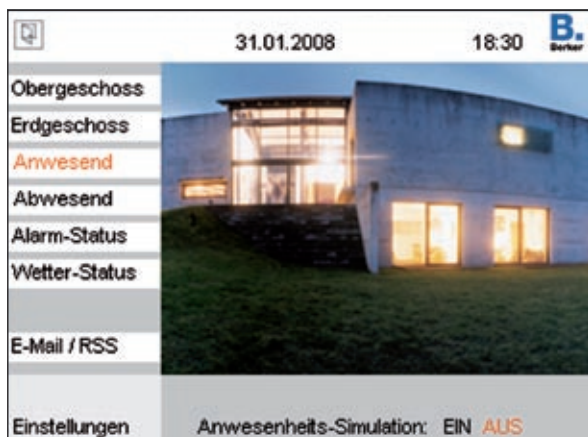
- Statusanzeigen in der oberen Displayzeile, wie Störmeldungen per Text oder Symbol, Messwerte und Datum/Uhrzeit
- Scrollbalken am rechten Displayrand zum vertikalen Verschieben der Dialogseite
- Passwortgeschützte Zugangskontrolle je Dialogseite mit unterschiedlichen Zugriffsberechtigungen
- Nutzung von Bildern/Symbolen als Hintergrund im Anzeigeelement für die intuitive Bedienung
- West-, osteuropäischen, griechischen und kyrillischen Zeichensatz
- Separate Einstellung von Sprache (Codepage) und Zeichensatz je Dialogseite, so dass mehrere Sprachen in einem Gerät abgebildet werden können



DIGITAL IM GEBÄUDE NAVIGIEREN

DIE HIER IN AUSZÜGEN DARGESTELLTE PROJEKTEMPFEHLUNG ZEIGT BEDIENABLÄUFE AUS EINEM ...

1. Bedienebene



GEBÄUDE

- Zentralfunktionen
- Navigationselemente

Der intuitive Einstieg in Gebäudenavigation und Informationsmanagement über die Startseite.

Mit den Steuerelementen in der Menüleiste werden die Raumübersichten der Gebäudeetagen direkt angewählt. Darüber hinaus sind Zentralfunktionen wie die Anwesenheitssimulation, die auch bei Abwesenheit die Präsenz der Bewohner simuliert, oder die als Standard definierten Anwesenheitseinstellungen aktivierbar. Orangefarbener Text kennzeichnet die jeweils aktiven Funktionen.

2. Bedienebene



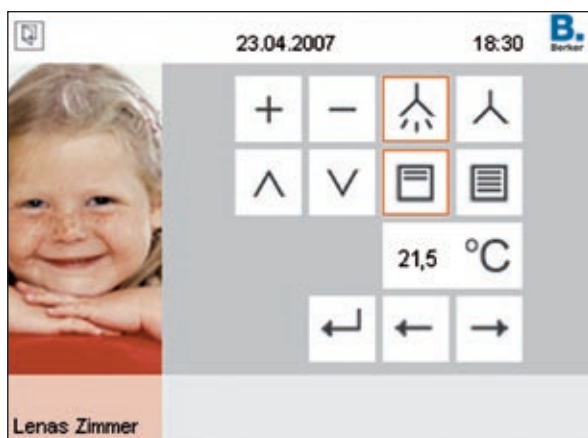
ETAGE (Obergeschoss)

- Zentral-AUS-Funktion
- Grafische Statusanzeige
- Navigationselemente

Die Übersicht für die obere Etage mit repräsentativem Bild zu jedem Raum.

Alle Zimmer im Obergeschoss sind von hier aus direkt erreichbar. Sind Funktionen in einem Raum aktiv, so ist das entsprechende Bild orange umrandet. Neben der Zentralfunktion, mit der alle Verbraucher auf der Wohnebene auszuschalten sind, verfügt diese Seite über Tastenfelder für die Navigation zu den anderen Bedienebenen.

3. Bedienebene



RAUM (Lenas Zimmer)

- Raumfunktionen (Gewerke)
- Grafische Statusanzeige
- Navigationselemente

Die Darstellung der Raumfunktionen über Symbole.

Das Foto verrät, dass nun die Gewerke in Lenas Kinderzimmer bedienbar sind. Hier kann die Beleuchtung gedimmt, die Jalousie gesteuert und die Raumtemperatur abgelesen und verändert werden.

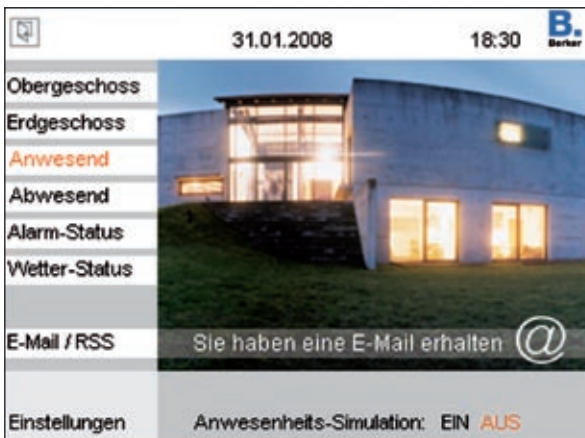
Als Standard sind hier wieder die Navigationselemente zu den anderen Bedienebenen vorgesehen.

Das gesamte Projekt steht inklusive Erläuterungen unter <http://www.berker.de/software-knx> als **Master Control Servicepaket** zum Download bereit.

ZENTRAL INFORMATIONEN ABRUFEN

... IN BEDIENEbenen STRUKTURIERTEN KONZEPT, DAS VERSTÄRKT AUF SYMBOLE UND BILDER SETZT.

1. Bedienebene

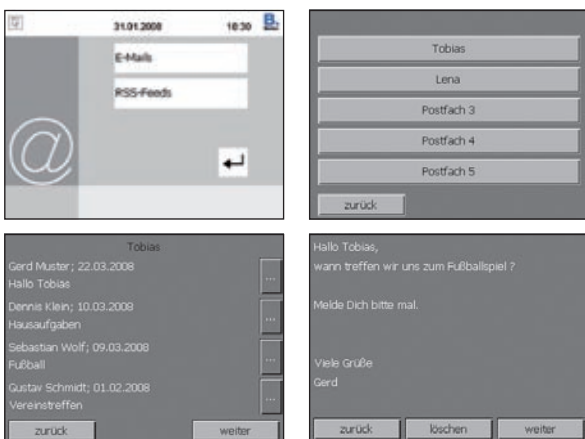


GEBÄUDE

- Statusanzeigen
- Informationsanzeigen, Meldungen

Der zentrale Zugriff auf Informationen. Ebenfalls über die Startseite direkt aufrufbar sind die Statusanzeigen für Alarm-Zustände und Wetter-Daten sowie die Seite zur Veränderung der Systemeinstellungen. Die vordefinierte Meldung „Sie haben eine E-Mail erhalten“ informiert über den Empfang einer E-Mail, deren Textinhalt aufgerufen werden kann. Die Statuszeile gibt Datum und Uhrzeit sowie Störmeldungen über ein Symbol (hier: Fenster offen) wieder.

2.-5. Bedienebene

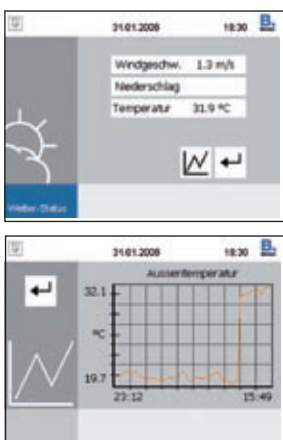


E-MAIL UND RSS-FEEDS

- Informationsanzeigen, Meldungen
- Navigationselemente

Der bequeme Abruf von Online-Informationen. Nach Auswahl des E-Mail-Abrufes ist der Benutzer auszuwählen und ggf. ein Passwort einzugeben. Das zugehörige Postfach wird angezeigt und die gewünschte E-Mail kann geöffnet und gelesen werden. Der Aufruf von Nachrichten über abonnierte RSS-Feeds ist in ähnlicher Weise projektierbar, so dass nach Auswahl des konkreten News-Dienstes die interessierende Nachricht mit Bild und Text angezeigt wird.

2.-3. Bedienebene



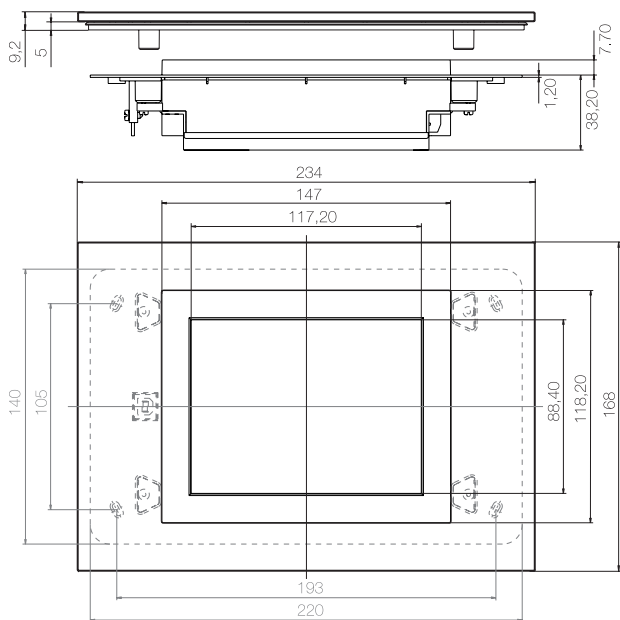
STATUS (Wetter-Status)

- Statusanzeigen
- Informationsanzeigen
- Navigationselemente

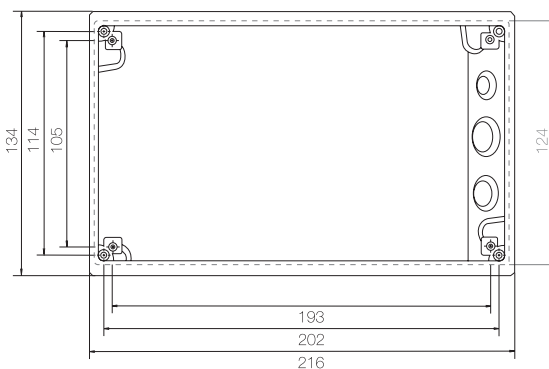
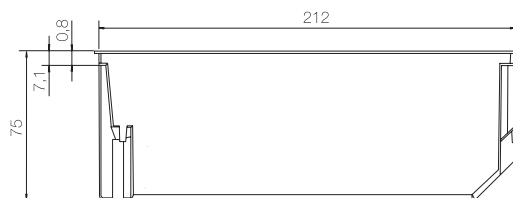
Die Anzeige und Aufzeichnung von Wetter-Daten. Der Wetter-Status dokumentiert die von Wetter-Sensoren gemessenen, aktuellen Daten, wie Aussentemperatur, Windgeschwindigkeit oder Niederschlagserkennung. Ein integrierter Datenlogger ermöglicht, die empfangenen Daten (Minimal-, Maximal- oder Mittelwert eines Zeitintervalls) in verschiedenen Formaten aufzuzeichnen und über einen definierten Erfassungszeitraum darzustellen. So kann beispielsweise der tägliche Temperatur-Mittelwert über den Zeitraum einer Woche als Kurve angezeigt werden.

TECHNISCHE DETAILS

MASSZEICHNUNGEN



Master Control mit Abdeckrahmen



Up-Gehäuse (waagrecht oder senkrecht montierbar)

TECHNISCHE DATEN

Busspannung

21–32 V =

Versorgungsspannung

230 V ~, 50/60 Hz

Display

5,7" TFT, beleuchtet

Auflösung

320 x 240/240 x 320 Pixel

Farben

4096

Grafikspeicher

ca. 4 MB (für jpg- und bmp-Bilder)

Anschlüsse

Busleitung

Busanschlussklemme

Versorgungsspannung

Schraubklemmen, bis 2,5 mm²

IP-Kommunikation

RJ45-Buchse

Programmierung/Remote-Update

USB 2.0

Schutzart

IP 20

Umgebungstemperatur

Betrieb

-5 bis +45 °C

Lagerung/Transport

-25 bis +70 °C

Abmessungen (B x H x T)

ohne Abdeckrahmen

221 x 141 x 46 mm

mit Abdeckrahmen

234 x 168 x 46 mm

Gesamttiefe, wandaufhängend

9,2 mm

Lochmaß für Up-Gehäuse

212 x 124 x 75 mm

ZUBEHÖR

Abdeckrahmen für Master Control

Glas, polarweiß

7594 01 01

Edelstahl Rostfrei

7594 01 03

Up-Gehäuse für Minitableau

7590 00 21

BERKER AUF DIE EIGENE ART.

Wissen Sie, wie Sie Lebensräume komfortabler und individueller gestalten können? Bei Berker arbeiten wir seit 1919 daran – und haben dazu sehr interessante Antworten gefunden.

Schalter und Systeme von Berker sind in der ganzen Welt im Einsatz, um es Menschen schöner, einfacher und bequemer zu machen. Dabei legen wir größten Wert auf Qualität, Design und Innovation. Das bestätigen zahlreiche Auszeichnungen aus dem In- und Ausland.

Berker ist ein führender Anbieter hochwertiger Elektroinstallation – vom zeitlos-klassischen Schalterdesign bis zur intelligenten Gebäude-Systemtechnik. Jede Entwicklung orientiert sich konsequent nur an einem: an unseren Kunden. Denn schließlich sollen Sie sich auf Jahrzehnte hinaus mit unseren Produkten wohl fühlen.

Richten Sie sich Ihr Leben nicht nur nach Geschmack ein, sondern auch nach dem neuesten Stand der Technik – mit Berker auf die eigene Art.



Berker Schalter und Systeme

Berker GmbH & Co. KG
Klagebach 38, 58579 Schalksmühle/Germany
Telefon + 49 (0) 23 55/9 05-0, Telefax + 49 (0) 23 55/9 05-1 11
info@berker.de
www.berker.de

Best.-Nr. 0201 54