

DE FI - Schutzschalter
16 - 63 A

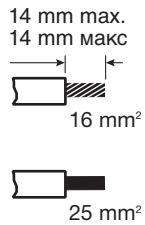
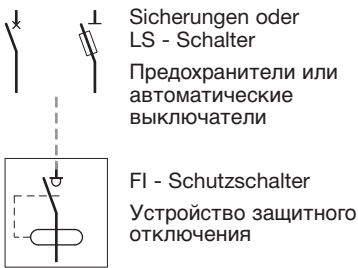
GR Устройство защитного отключения 16 - 63 A

Bedienungsanleitung

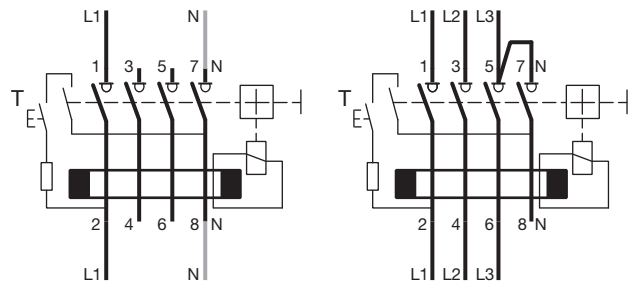
Руководство по эксплуатации



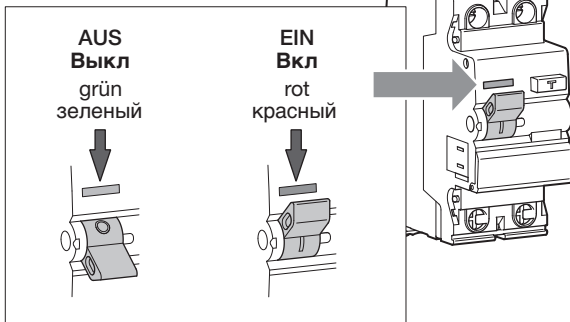
WARNUNG : Anschluß und Montage dürfen nur durch einen Elektrofachmann durchgeführt werden.
Предупреждение : Установка и монтаж прибора должны проводиться только квалифицированными специалистами.



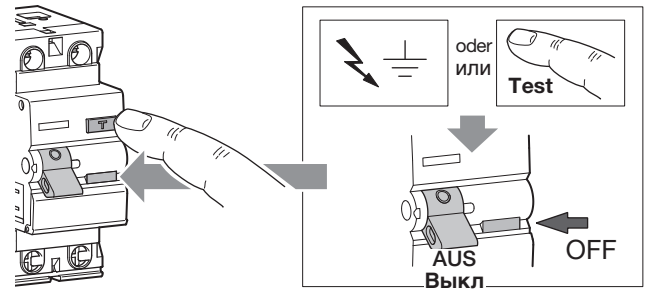
Anschluß 1 Phasig (L+N) oder 3 Phasig (3L ohne N)
Соединения 1-фазное (L+N) или 3-фазное (3L без N)



Kontaktstellungsanzeige
Индикация положения контактов



TEST und FI - Fehlerstromanzeige: Test-Taste, halbjährlich drücken
FI - Schutzschalter muß auslösen
Проверка и индикация тока утечки: раз в полгода нажимать проверочную кнопку "TEST" - должно происходить расцепление УЗО

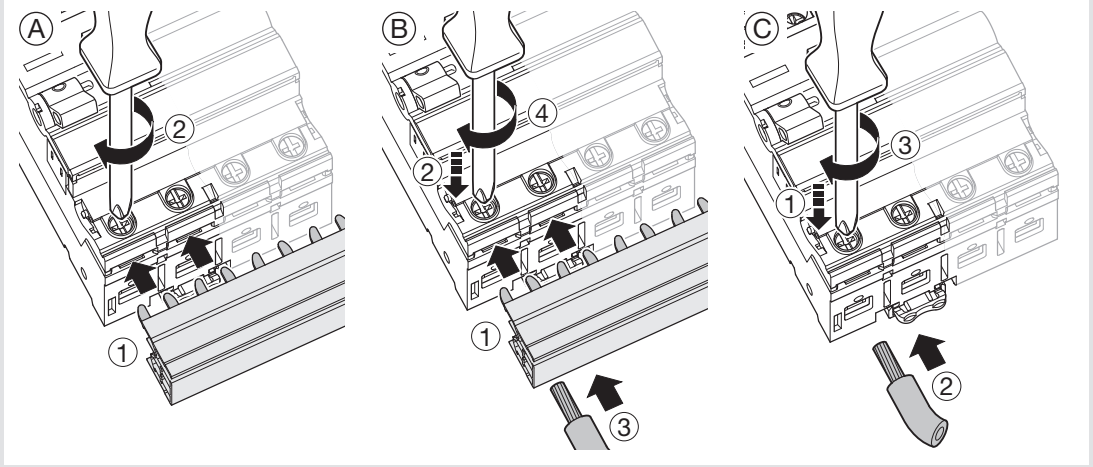
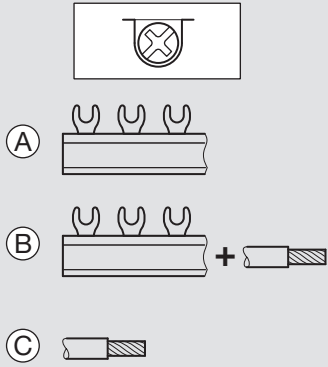


Kurzschlußfestigkeit des FI mit Vorsicherung oder LS-Schalter
Номинальный условный ток короткого замыкания УЗО с предохранителем или автоматическим выключателем

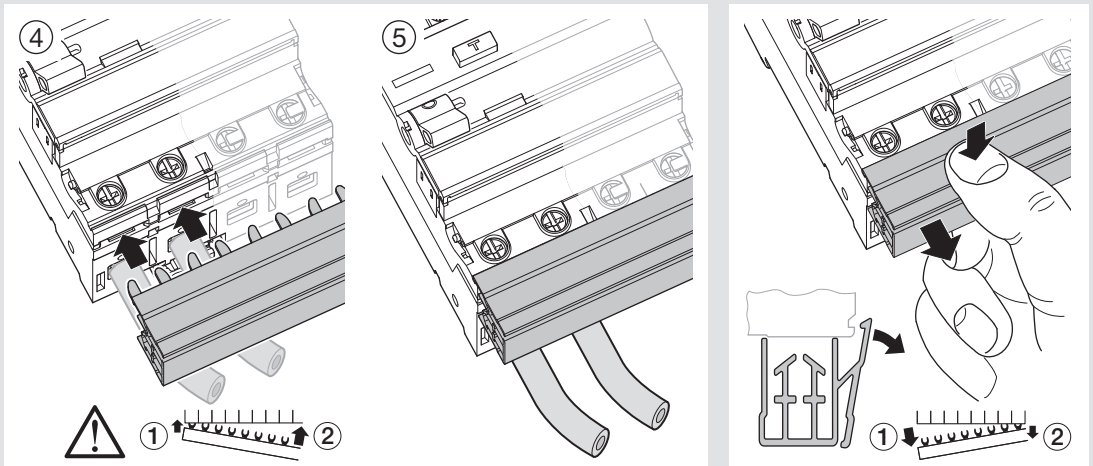
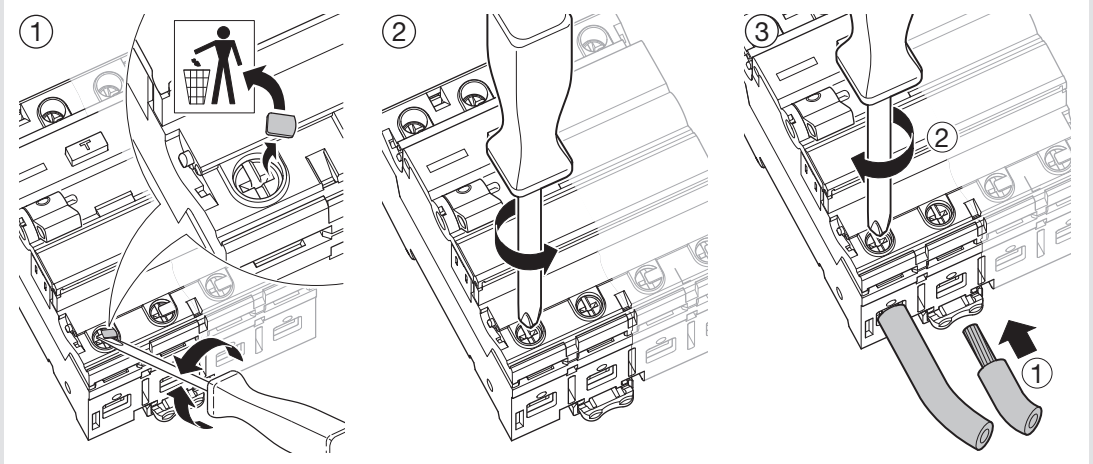
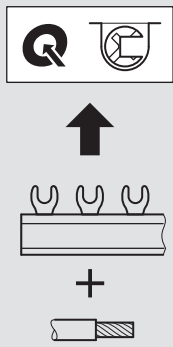
FI-Schalter UЗО | Vorschutzeinrichtung
Последовательное защитное устройство

RCCB 2 & 4 ■	gG					MBN / MBS / MCN / MCS 230/400 V - 6 kA			NBx / NCx 230/400 V - 10 kA		
	25 A	40 A	63 A	80 A	100 A	25 A	40 A	63 A	25 A	40 A	63 A
16 A	10 kA	10 kA	6 kA	6 kA	6 kA	6 kA	6 kA	6 kA	10 kA	10 kA	9 kA
25 A	10 kA	10 kA	6 kA	6 kA	6 kA	6 kA	6 kA	6 kA	10 kA	10 kA	9 kA
40 A		10 kA	6 kA	6 kA	6 kA		6 kA	6 kA		10 kA	9 kA
63 A			6 kA	6 kA	6 kA			6 kA			9 kA

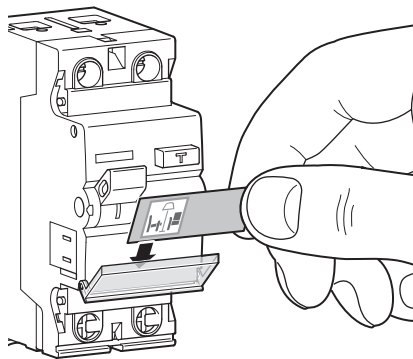
Anschluß Beispiel 1
Соединение Пример 1



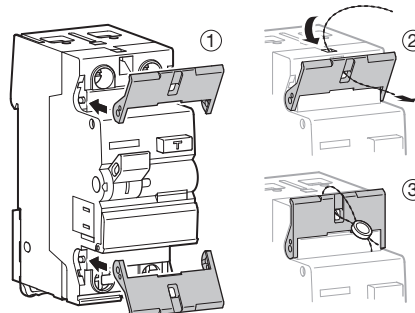
Anschluß Beispiel 2
Соединение Пример 2



Gerätebeschriftung
Маркировка прибора



Klemmenabdeckung
Крышка для клемм



16 - 63A	2 ■ CZN005	4 ■ CZN006
----------	------------	------------

Zubehör :
Hilfsschalter/Signalkontakt, Auslöser und Absperrvorrichtung, siehe Hager Hauptkatalog.

Принадлежности :
блок-контакт/сигнальный контакт, расцепитель и блокирующее устройство, см. главный каталог фирмы Hager.

Garantie

DE

Es gelten die allgemeinen Geschäftsbedingungen der Hager Tehalit Vertriebs GmbH. bzw. die gesetzliche Regelung.

Гарантия

RU

Гарантия предоставляется в соответствии с документом "Общие условия продаж" фирмы Hager Tehalit Vertriebs GmbH и действующим законодательством.