

Volta – Nur wer den Rahmen sprengt,  
kann ihn neu definieren



- Energieverteilung und Zählerplatzsysteme
- Leitungsführung und Raumanschlusssysteme
- Schalterprogramme und Gebäudesteuerung



## **Nur wer den Rahmen sprengt, kann ihn neu definieren**

**Der neue Volta: jetzt mit 30 % mehr Verdrahtungsraum**

Der neue Volta. Einfach mehr: mehr Ideen, mehr Flexibilität. Ein neuartiges Verteilerkonzept, mit vielen Ideen aus der Praxis für die Praxis. Ganz in der Tradition von Hager – seit mehr als fünfzig Jahren Garant für Qualität und Innovationen in der Elektrotechnik.

Der neue Volta steckt voller Ideen, die sich positiv auf Ihre tägliche Arbeit auswirken. Mehr Zeitersparnis durch effizientere Montageschritte. Mehr Verdrahtungsraum bei gleicher Breite. Mehr Flexibilität bei der Klemmenbestückung. Mehr Montagesicherheit durch neuartige, unverlierbare Hohlwandanker. Und mehr Gestaltungsmöglichkeiten, weil das Design jetzt auf das Schalterprogramm kallysto® von Hager abgestimmt ist.



*Vier Größen, viele Varianten:  
der neue Volta –  
wahlweise als Energie- oder  
Multimediaverteiler.*

Etwas so Bewährtes wie der Volta Kleinverteiler lässt sich natürlich nicht einfach optimieren. Da muss man schon ganz genau hinschauen. Genau das haben unsere Ingenieure getan: Jedes noch so kleine Detail wurde unter die Lupe genommen, jeder Arbeitsschritt auf den Prüfstand gestellt. Was sich bewährt hat, wurde übernommen. Wo sich Optimierungspotenzial zeigte, wurde gewissenhaft nachgebessert.

## **Der neue Volta: Innovation aus Inspiration**

Dabei haben unsere Entwickler – wie das bei Hager üblich ist – eng mit Experten aus der Praxis zusammengearbeitet, ihre Erfahrungen aufgegriffen und Anregungen einfließen lassen.

Das Ergebnis ist ein neuer Meilenstein in der Energieverteilung. Aus der Praxis für die Praxis. Von Profis für Profis!



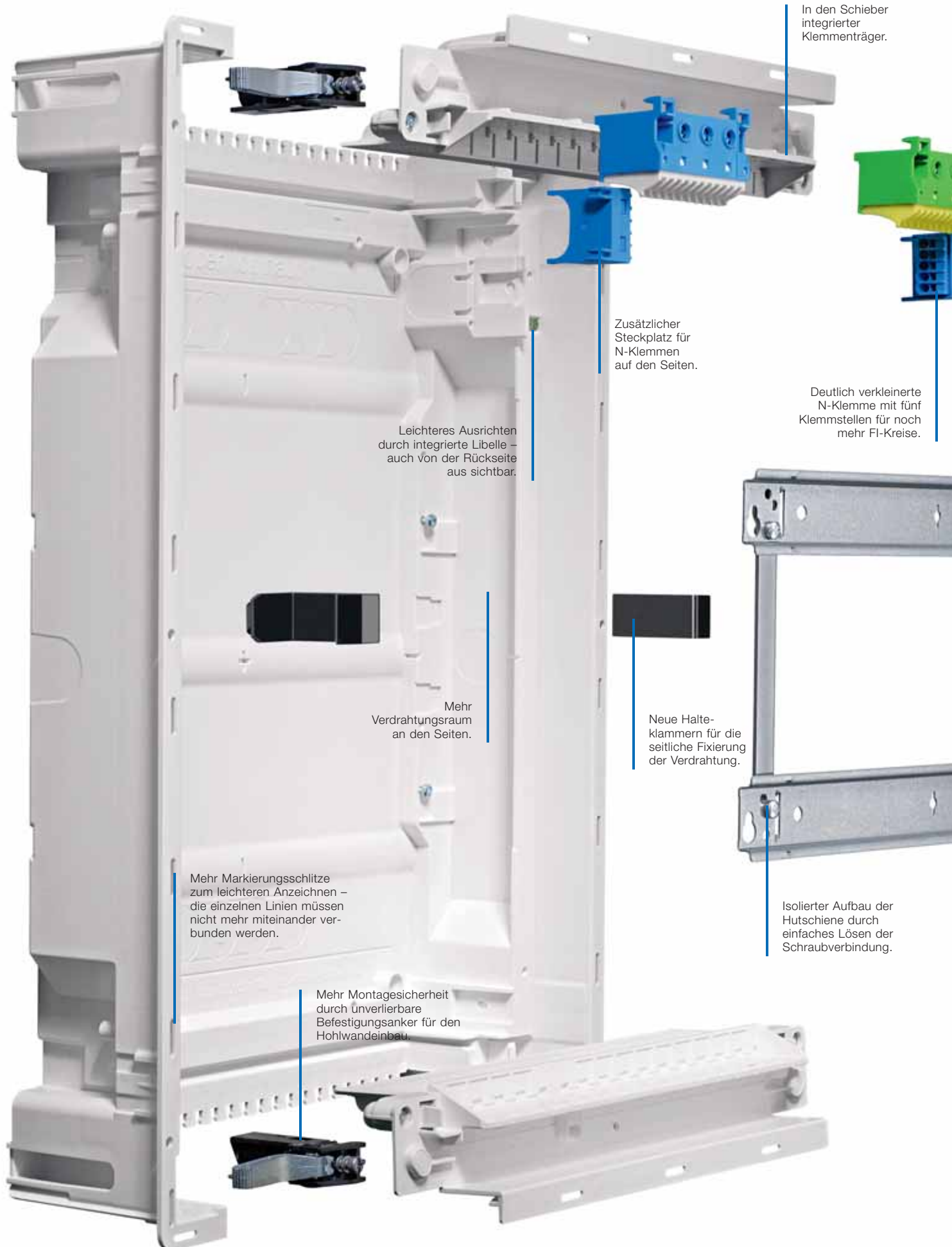
Der neue Volta – mit vielen  
neuen Ideen das große Plus  
für Ihre Möglichkeiten  
bei der Elektroinstallation.

Etwas so Bewährtes wie der Volta Kleinverteiler lässt sich natürlich nicht einfach optimieren. Da muss man schon ganz genau hinschauen. Genau das haben unsere Ingenieure getan: Jedes noch so kleine Detail wurde unter die Lupe genommen, jeder Arbeitsschritt auf den Prüfstand gestellt. Was sich bewährt hat, wurde übernommen. Wo sich Optimierungspotenzial zeigte, wurde gewissenhaft nachgebessert.

## **Der neue Volta: Innovation aus Inspiration**

Dabei haben unsere Entwickler – wie das bei Hager üblich ist – eng mit Experten aus der Praxis zusammengearbeitet, ihre Erfahrungen aufgegriffen und Anregungen einfließen lassen.

Das Ergebnis ist ein neuer Meilenstein in der Energieverteilung. Aus der Praxis für die Praxis. Von Profis für Profis!



In den Schieber integrierter Klemmenträger.

Zusätzlicher Steckplatz für N-Klemmen auf den Seiten.

Deutlich verkleinerte N-Klemme mit fünf Klemmstellen für noch mehr FI-Kreise.

Leichteres Ausrichten durch integrierte Libelle – auch von der Rückseite aus sichtbar.

Mehr Verdrahtungsraum an den Seiten.

Neue Halteklammern für die seitliche Fixierung der Verdrahtung.

Mehr Markierungsschlitze zum leichteren Anzeichnen – die einzelnen Linien müssen nicht mehr miteinander verbunden werden.

Mehr Montagesicherheit durch unverlierbare Befestigungsanker für den Hohlwandeinbau.

Isolierter Aufbau der Hutschiene durch einfaches Lösen der Schraubverbindung.



Mehr Gestaltungsfreiheit durch Abstimmung der Türen und Blendrahmen auf das kallisto® Schalterdesign.



*Form folgt Funktion:  
Die neu gestaltete  
Abdeckung bietet mehr  
Raum für Klemmen und  
Verdrahtung – und gibt  
dem neuen Volta ein  
dynamischeres  
Erscheinungsbild.*

## 30% mehr innere Größe – 100% Zufriedenheit

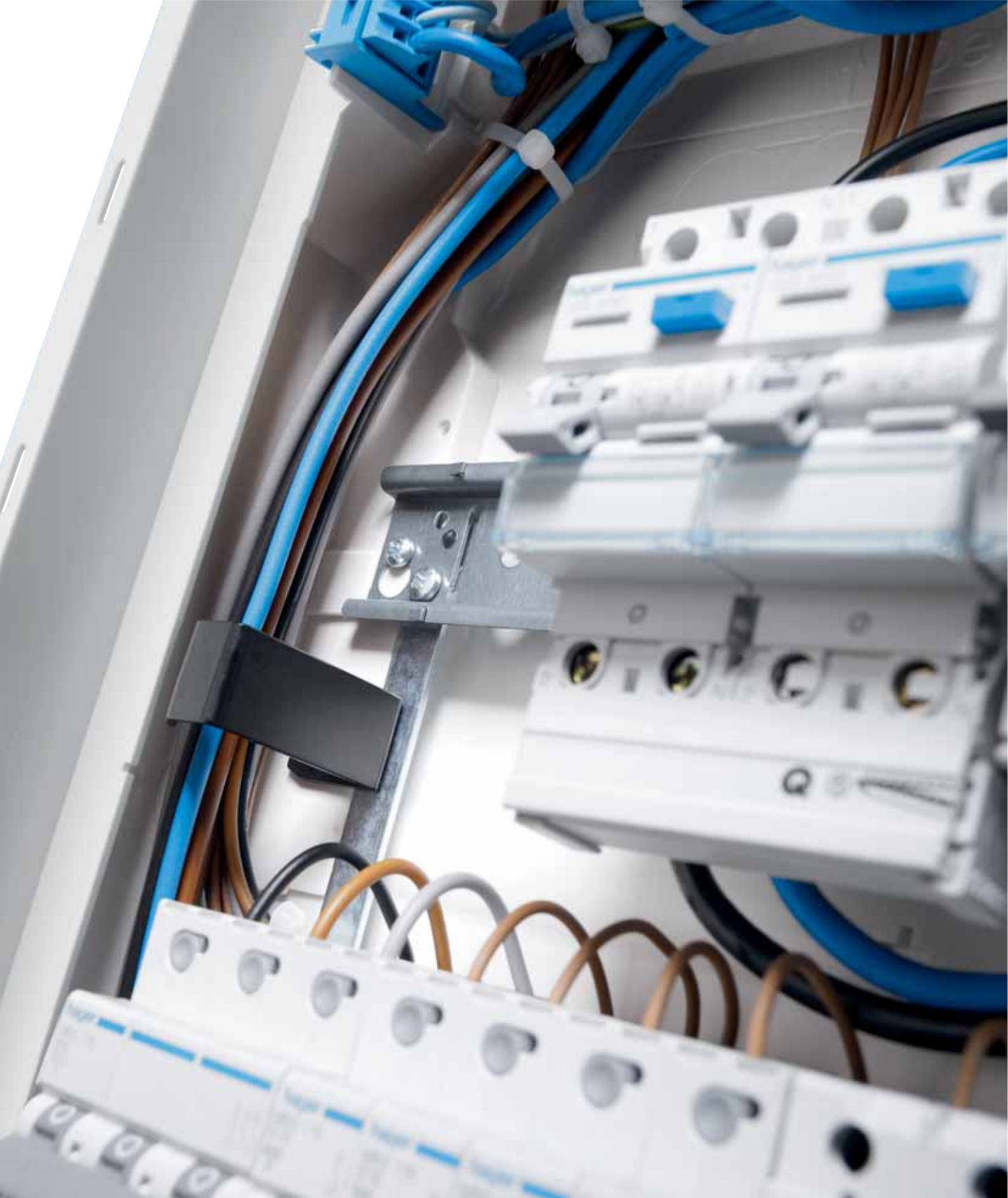
Den Installationsraum zu vergrößern, ohne die kompakten Abmessungen aufzugeben – das war die zentrale Vorgabe bei der Neuentwicklung des Volta. Dass dabei, neben zahlreichen weiteren Innovationen, der größte Innenraum seiner Klasse entstanden ist, liegt im Anspruch von Hager begründet: Ihnen die Arbeit so angenehm wie möglich zu machen!

Der nutzbare Installationsraum im neuen Volta ist um satte 30% gewachsen. Das verbessert nicht nur die Übersicht, es beschleunigt vor allem die Installation.

Der größte Teil der Verdrahtung wird jetzt über die erweiterten Räume an den Seiten geführt und durch steckbare Halteklammern sicher fixiert. Außerdem wurde der Klemmenträger direkt in den Schieber integriert. Das schafft zusätzlichen Platz über den Einbaugeräten.

**Leichtere und schnellere Verdrahtung** durch 30% mehr Installationsraum und seitliche Rückhalteklammern.

**Mehr Verdrahtungsraum über den Einbaugeräten** durch Integration des Klemmenträgers in den Schieber.

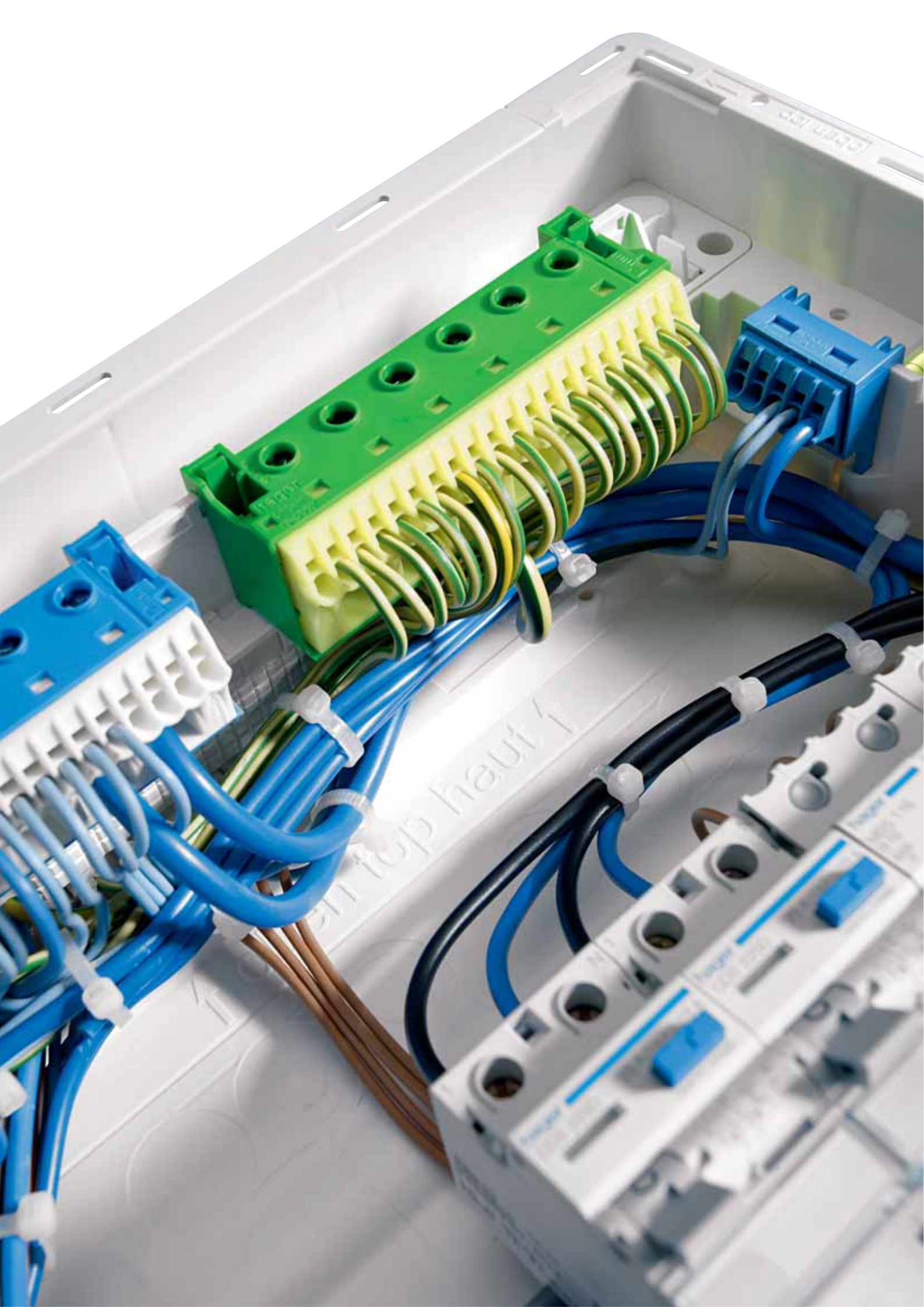


**Schieber für Ihre Installation:**

Der Schieber wird nur noch eingeklickt und anschließend verschraubt.

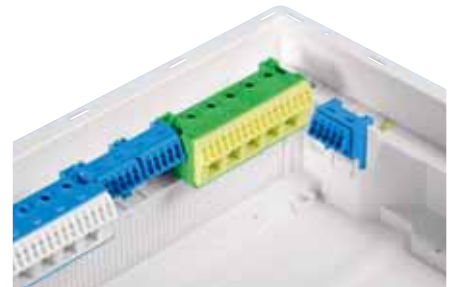
**Mehr Platz für Klemmen**

**und Verdrahtung** durch eine neu gestaltete Abdeckung.



# Von der Norm zum Novum: mit neuen Anschluss-Klemmen

*Die neuen N-Klemmen  
passen selbst in die  
kleinsten Lücken –  
einfach einclippen  
und fertig!*



Die Neufassung der DIN VDE 0100-410 fordert, dass Steckdosen- sowie alle von Laien bedienbaren Stromkreise zusätzlich mit FI-Schaltern abgesichert werden. Der neue Volta wäre nicht von Hager, wenn sich diese Norm nicht bei der Entwicklung niedergeschlagen hätte.

So kann der neue Volta neben den zentralen PE/N-Klemmen ab sofort mit beliebig vielen N-Klemmen „aufgerüstet“ werden. Die neuen N-Klemmen sind deutlich kleiner dimensioniert und weisen je fünf Klemmstellen auf, so dass beliebig viele FI-Kreise im neuen Volta Platz finden. Zur Installation werden die Klemmen – und das ist neu – einfach auf den Schieber oder seitlich in den Mauerkasten eingeklipst. Mit einer speziellen Klemmen-Variante für die Hutschiene oder einem zusätzlichen Klemmenträger lassen sich sogar noch mehr FI-Kreise realisieren. Schnell, einfach, sicher!

So stecken Sie beim Anschluss nie mehr in der Klemme.



Unter [www.hager.de](http://www.hager.de), steht der „Hager Tipp“ zur neuen DIN VDE 0100-410 als Download für Sie zur Verfügung.

## **Neue kleine N-Klemmblöcke**

mit QuickConnect-Technik für mehr FI-Kreise.

## **Mehr FI-Kreise**

durch zusätzliche Befestigungsmöglichkeiten für N-Klemmen – seitlich und auf der Hutschiene.

## **Zusätzlicher Klemmenträger**

als Zubehör.

# Multimedial genial: der Volta Multimedia-Verteiler



*Ein Muss moderner  
Elektroinstallation: Der  
neue Volta ist für die  
neuen Ansprüche in der  
Kommunikationstechnik  
bestens gerüstet.*

Der Volta lenkt nicht nur die Energieverteilung in neue Bahnen. Er lässt sich ebenso bahnbrechend als Multimedia-Verteiler einsetzen: idealerweise direkt neben der Energieverteilung. Heute ist Stand der Technik, dass nicht nur Energie, sondern auch Daten zu verteilen sind.

Im neuen Volta Multimedia-Verteiler laufen alle Kommunikationskomponenten der Etage zusammen. Sie werden einfach und übersichtlich auf einem Spezial-Lochblech montiert. Für die Montage der Patchmodule und anderer Modulargeräte steht eine Hutschiene bereit, die Sie über die mitgelieferte PE-Klemme mit dem Potenzialausgleich verbinden können. Besonders praktisch: Für die Stromversorgung aktiver Komponenten weisen alle Verteiler ab Werk eine Doppelsteckdose mit drehbaren Töpfen und erhöhtem Berührungsschutz auf.

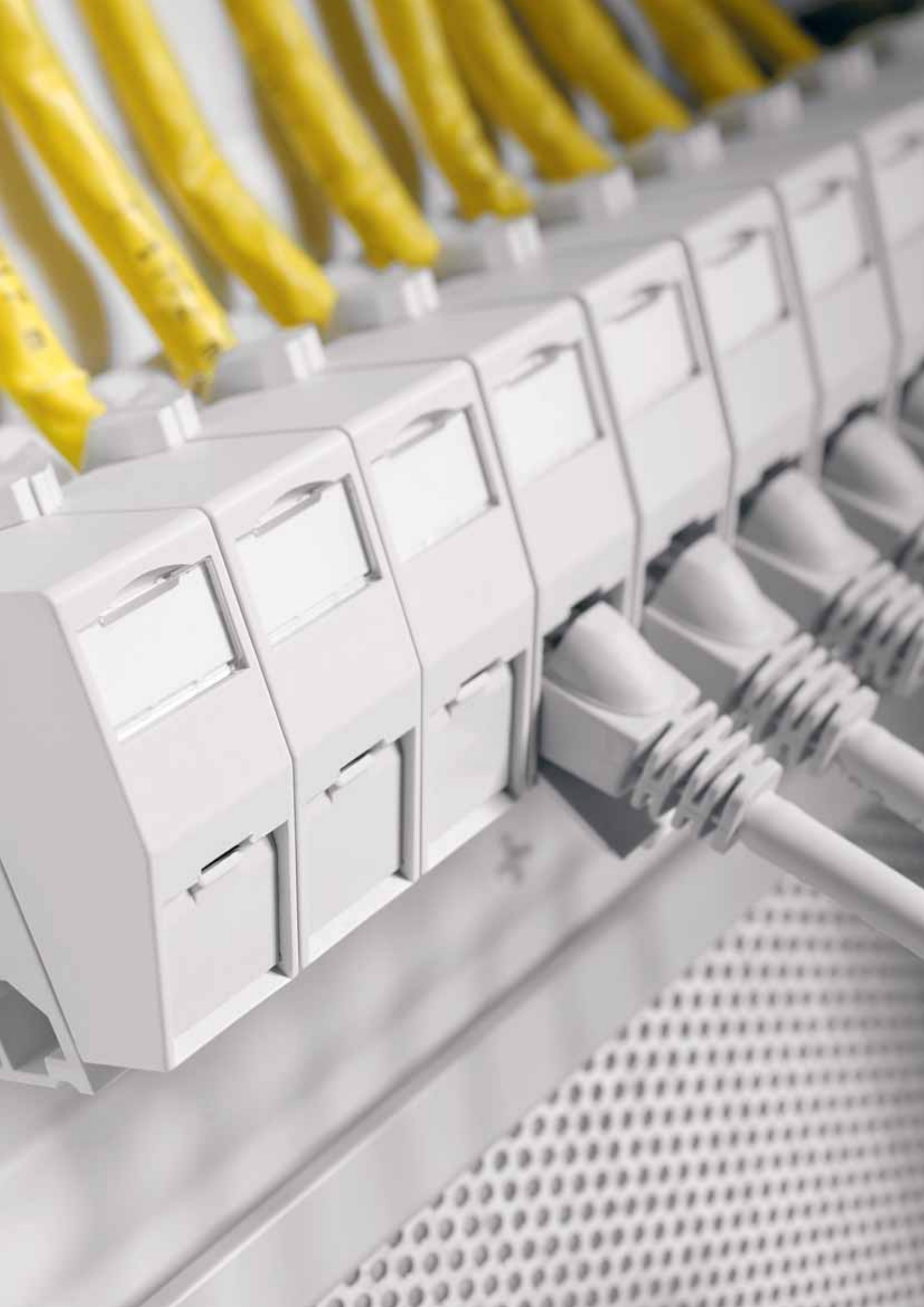
Damit erfüllen Sie die wichtigsten Anforderungen der DIN EN 5013-4:2005 für die Installation anwendungsneutraler Kommunikations-Kabelanlagen in Wohnbauten. Die neue Norm empfiehlt, jede Wohnungseinheit von einem einzigen Multimediaverteiler aus zu versorgen, wobei die eingebauten Übertragungseinheiten aktiv und passiv sein dürfen.

Schluss mit dem Kabelsalat bei Ihren Kunden – her mit dem neuen Volta Multimedia-Verteiler!

**Mehr Installations- und Verkabelungsraum**  
für Multimedia-Komponenten.

**Werkseitig montierte Doppelsteckdose** mit erhöhtem Berührungsschutz.

**Integrierte Hutschiene**  
für Modulargeräte und Patchmodule.



*Perfektes Duo:  
Der Volta Multimedia- und  
der Volta Energieverteiler  
sorgen für geordnetes  
Daten- und Energie-  
management von einer  
zentralen Stelle aus.  
Im Multimedia-Verteiler  
finden Telefonanschluss,  
TAE-Dosen, ISDN-Adapter,  
DSL-Router, TV- oder  
Satelliten-Verteiler,  
Netzwerkserver, Splitter  
und Patchmodule bequem  
Platz. Und Sie wissen auf  
einen Blick, was läuft!*







**Neue drehbare und unverlierbare Hohlwandanker** lassen sich jederzeit nachjustieren oder demontieren.

**Leichteres Anzeichnen des Wandausschnitts** durch mehr angefasste Schlitze.

**Integrierte Libelle** zum einfachen Ausrichten des Verteilers.

## Schnell montiert – einfach justiert

Zeit ist Geld. Zeitersparnis ist Volta! Denn bei seiner Neuentwicklung wurde alles konsequent auf einfache und schnelle Montage ausgerichtet. Zahlreiche Installationskniffe erleichtern Ihnen Tag für Tag die Arbeit. Typisch Hager eben!

Das beginnt bereits beim Anzeichnen des Hohlwandausschnittes: Hier haben wir die Anzahl der Markierungen erhöht und auch auf die Schieber übertragen, so dass die einzelnen Linien nicht mehr miteinander verbunden werden müssen. Beim anschließenden Ausrichten des Mauerkastens hilft die integrierte Libelle, die auch von der Rückseite aus sichtbar ist.

Besonders praktisch sind ohne Zweifel die neuartigen, unverlierbaren Befestigungsanker für die Hohlwandmontage: Sie können nach Bedarf horizontal oder vertikal ausgerichtet werden und lassen sich jederzeit nachjustieren oder demontieren.

So kommt nicht nur mehr Tempo in Ihre Montage, sondern auch mehr Sicherheit.



*Fest und flexibel zugleich: die neuen drehbaren und unverlierbaren Hohlwandanker.*



**Montagehilfe und modularer Erhöhungsrahmen** für den teilversenkten Einbau.

**Tür mit aufsteckbarer Halteklammer** für Stromlaufplan und Visitenkarte.

**Neues Zubehör**, z.B. wiederverwendbarer Putz- und Streichschutz aus Kunststoff.



*Zeichen setzen:  
Mehr Schlitzze zum  
Anzeichnen und die  
integrierte Libelle für  
einfaches Ausrichten  
reduzieren effektiv die  
Installationszeiten.*

*Alles im Lot:  
Die integrierte Libelle  
ermöglicht ein exaktes  
Ausrichten und ist  
sowohl von vorn als  
auch von der Rückseite  
aus sichtbar.*



*Fest verankert:  
Die Maueranker für die  
Unterputz-Installation  
lassen sich horizontal  
oder vertikal einsetzen  
und geben dem neuen  
Volta überall den  
nötigen Halt.*

*Fest verbunden:  
Spezielle Verbindungs-  
stücke erleichtern  
die Verteilermontage  
in Paaren – immer  
im richtigen Abstand.*



*Den Dreh raus:  
Dank dem neuen  
Schnellverschluss  
genügt ein kurzer Dreh  
zum Befestigen oder  
Lösen der Abdeckung.*

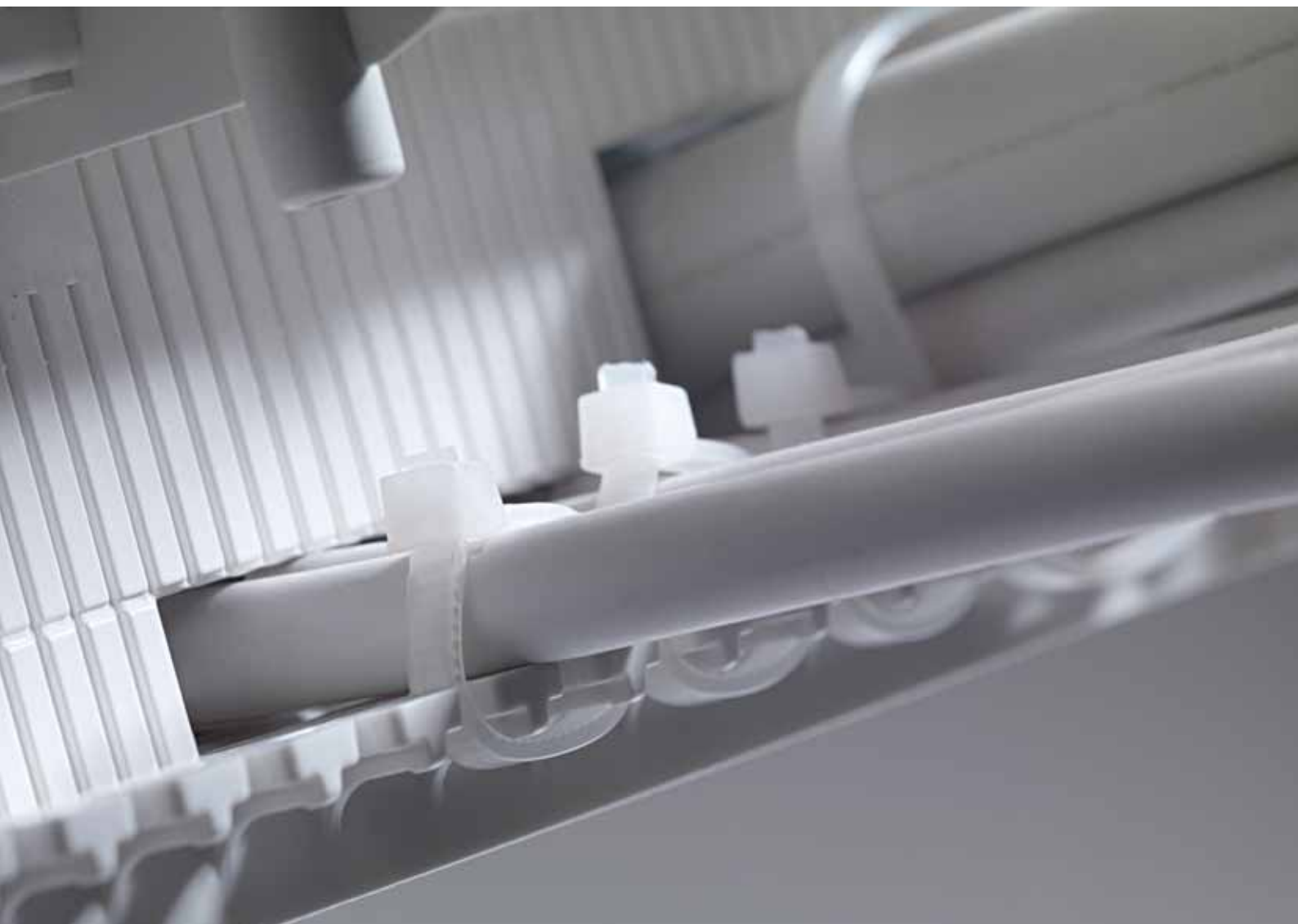
## Die Montagehilfen im Überblick



*Einrasten statt  
Ausrasten:  
Zur Installation wer-  
den die horizontalen  
Schieber einfach  
„ausgeklickt“.  
Nach der Geräte-  
bestückung rasten  
sie genauso schnell  
wieder ein.  
Anschließend werden  
sie mit Schrauben  
gesichert.*



*Ausbrechen statt  
Abbrechen:  
Vorgeprägte Lamellen  
am Schieber erleich-  
tern das Ausbrechen  
für die Leitungseinfüh-  
rung bis 40 mm für  
M40-Rohre.*



## Weitere innovative Details



*Tragende Teile:  
Das Traggerüst ist nicht mehr verschweißt, sondern geschraubt. Dadurch ist es ab sofort sehr einfach, einzelne Hutschienen elektrisch vom Traggerüst zu trennen.*

*Saubere Sache:  
Der wiederverwendbare Putz- und Streichschutz (Zubehör) verhindert Verschmutzungen vor der Inbetriebnahme.*



*Variables Öffnen:  
Die Tür mit steckbarer Halterung für Stromlaufplan und Visitenkarte kann wahlweise links oder rechts im Blendrahmen eingehängt werden.*



*Montage mit Rückgrat:  
Die Versteifungsschablone aus verzinktem Stahlblech gibt dem Volta auch bei der Schüttbeton-Montage die nötige Stabilität.*

*Perfekter Rahmen:  
Der modulare Erhöhungsrahmen sorgt beim teilversenkten Einbau für eine optisch saubere Integration in der Wand.*





hager

Hager 1920  
400V AC  
400V/50Hz

1 2 3 4 5 6 7 8 9 10 11 12

13 14 15 16 17 18 19 20 21 22 23 24

25 26 27 28 29 30 31 32 33 34 35 36

37 38 39 40 41 42 43 44 45 46 47 48



## Innovative Technik – abgestimmtes Design

Der neue Volta wurde nicht nur innerlich revolutioniert, sondern auch nach außen hin optimiert. Die neuen Türen und Blendrahmen sind konsequent auf das kallysto® Schalterdesign von Hager abgestimmt. So glänzt die gesamte Elektroinstallation ab sofort im Einheitslook – wahlweise in brillantweiß, silber oder anthrazit. Ganz im Trend der Zeit. Ganz nach dem Geschmack Ihres Kunden!

Der möchte es noch individueller? Kein Problem: mit kreativen Wechselrahmentüren für austauschbare Lieblingsmotive oder praktischem Spiegeleinsatz. Einen besonderen Hingucker bietet auch die Designvariante in hochwertigem Edelstahl oder die Klarsichttür für alle Technik-Interessierten. Wer gerne mal Dinge vergisst, ist mit der Pinnwand-Tür im hochwertigen Alurahmen gut beraten.

So wird der neue Volta nicht nur den technischen, sondern auch den optischen Anforderungen Ihrer Kunden perfekt gerecht.



### **Elektroinstallation im**

**Einheitslook:** Die Farben der Türen und Rahmen sind auf das Schalterprogramm kallysto® von Hager abgestimmt.

### **Designvarianten mit**

**Zusatznutzen:** zum Beispiel als Spiegel, Bilderrahmen, Pinnwand-Tür oder dekorativ in hochwertigem Edelstahl.



## Denken in Systemen – Farben an kallysto® angepasst



brillantweiß



silber



anthrazit



*Einheitlich in Design und  
Farbgebung, passend zu aktuellen  
Trends bei der Inneneinrichtung:  
der neue Volta und das  
Schalterprogramm kallysto®.*

## Kommt Zeit, kommt Bauteil: die clevere Projektstufen-Lieferform



Wenn Sie größere Projekte mit mehreren Unterverteilern zu bestücken haben, hat Hager das perfekte Angebot für Sie: die Projektstufen-Lieferform. Die Vorteile liegen auf der Hand:

Sie sparen wertvollen Lagerraum und reduzieren Ihre Kapitalbindung. Für die Grundinstallation bestellen Sie nur noch den Mauerkasten. Alle übrigen

Verteilerkomponenten bestellen Sie erst dann, wenn sie auch benötigt werden, und zwar bequem in Form verschiedener Ausbaupakete.



Sie haben die Wahl: Die Ausbaupakete ohne den weißen Blendrahmen lassen Ihnen alle Design-Optionen offen. Sollen die Türen farblich mit den Schaltern von kallysto®

korrespondieren oder doch lieber in Edelstahl glänzen? Möchte Ihr Kunde vielleicht eine Pinnwand-Tür? Oder entscheidet er

sich kurzfristig für den Bilderrahmeneinsatz? Alles ist möglich – und das bis zur letzten Projektstufe.

**Geringere Kapitalbindung** und Reduzierung von Lagerkapazitäten.

**Freie Wahl** der Ausbaupakete.

**Flexibilität** beim Rahmen- und Türen-Design bis zur Endmontage.





## Schrauben Sie Ihre Installations-Erwartungen ruhig ein wenig höher

Beim neuen Volta wurden sämtliche Montageschritte optimiert. Das Ergebnis ist ein innovatives Installationskonzept, das die Montagezeit verkürzt und sich jeder Einbausituation anpasst – sei es als Energie- oder Multimedia-Verteiler, bei der Unterputz- oder Hohlwandmontage oder beim teilversenkten Einbau.



# In sechs Schritten zum Ziel

Bei allem, was Hager entwickelt, verfolgen wir ein Ziel, nämlich es Ihnen bei der Planung und Installation so einfach wie möglich zu machen. Überzeugen Sie sich selbst – indem Sie den neuen Volta so schnell wie nie zuvor bei Ihren Kunden installieren! So geht's:



**1** **Der erste Schritt zum perfekten Ergebnis:** Der Mauerkasten wird montiert.



**2** **Geräte installieren und verdrahten:** Der größere Verdrahtungsraum macht's leicht. Noch einfacher geht's, wenn Sie die Modulargeräte zuerst auf dem Traggerüst anbringen und dieses dann komplett in den Mauerkasten einbauen.



**3** **Abdeckung drauf:** Dank Schnellverschluss ist die Abdeckung genauso schnell auf- wie abgeschraubt – eine kleine 90-Grad-Drehung mit dem Schraubendreher genügt.



4

**Baustelle sichern:**

Der wiederverwendbare Putz- und Streichschutz (Zubehör) verhindert Verschmutzungen vor und während der Inbetriebnahme. So hinterlassen Sie immer eine saubere Arbeit!



5

**Blendrahmen anbringen:**

Die Tür mit der Halterung für den Stromlaufplan und die Visitenkarte wird einfach eingehängt.



6

**Tür zu und fertig!**

## Unterputz-Kleinverteiler Volta, IP30, Schutzklasse II, Standardlieferform, Wandeinbautiefe 90 mm

- für Geräte bis 63 A
- Geräteeinbautiefe: maximal 70 mm
- Geräteabdeckung mit 90°-Schnellbefestigungsschrauben, serienmäßig plombierbar
- verdrehbarer Blendrahmen mit 15 mm Putzausgleich
- integrierte Wasserwaage
- Tür aus Stahlblech mit versenkten Griff
- Türscharnier handbedienbar
- Türanschlag rechts oder links ohne Blendrahmendemontage
- fingersichere QuickConnect-Klemme für Schnapptechnik
- Klemmen für FI-Schutz-Schalerverdrahtung serienmäßig für 1, 2, 3, und 4-reihige Verteiler
- Seitlicher Verdrahtungskanal
- Farbe: reinweiß (RAL 9010)
- Normen: DIN VDE 0603 Teil 1 DIN 43871
- Geeignet zum Einsatz in Wohngebäuden nach DIN 18015
- Flachausführung: Standardverteiler mittels Erhöhungsrahmen (Zubehör) auf 72mm Wandeinbautiefe umrüstbar



### UP-Kleinverteiler Volta, 1-reihig

#### Eigenschaften

- Steckklemmen 1,5 - 4 mm<sup>2</sup>: 16xN + 11xPE
- Zugbügelklemme 1,5 - 25 mm<sup>2</sup>: 3xN + 3xPE

Bezeichnung	VPE	Best.Nr.	PrGr	Preis €/St.
UPV,Volta,IP30,1x12PLE,DIN43870	1	<b>VU12NC</b>	H12	64,30

VU12NC



### UP-Kleinverteiler Volta, 2-reihig

#### Eigenschaften

- Steckklemmen 1,5 - 4 mm<sup>2</sup>: 24xN + 14xPE
- Zugbügelklemme 1,5 - 25 mm<sup>2</sup>: 4xN + 4xPE

Bezeichnung	PLE	VPE	Best.Nr.	PrGr	Preis €/St.
UPV,Volta,IP30,2x12PLE,DIN43870	24	1	<b>VU24NC</b>	H12	83,60

VU24NC



### UP-Kleinverteiler Volta, 3-reihig

#### Eigenschaften

- Steckklemmen 1,5 - 4 mm<sup>2</sup>: 27xN + 17xPE
- Zugbügelklemme 1,5 - 25 mm<sup>2</sup>: 5xN + 5xPE

Bezeichnung	PLE	VPE	Best.Nr.	PrGr	Preis €/St.
UPV,Volta,IP30,3x12PLE,DIN43870	36	1	<b>VU36NC</b>	H12	98,00

VU36NC



### UP-Kleinverteiler Volta, 4-reihig

#### Eigenschaften

- Steckklemmen 1,5 - 4 mm<sup>2</sup>: 30xN + 20xPE
- Zugbügelklemme 1,5 - 25 mm<sup>2</sup>: 6xN + 6xPE

Bezeichnung	PLE	VPE	Best.Nr.	PrGr	Preis €/St.
UPV,Volta,IP30,4x12PLE,DIN43870	48	1	<b>VU48NC</b>	H12	139,20

VU48NC

## Unterputz-Kleinverteiler Volta, IP30, Schutzklasse II, Standardlieferform, Wandeinbautiefe 90 mm



### UP-Kleinverteiler mit geschlossener Tür, 1-reihig

#### Eigenschaften

- N-Klemmen: 4 x 16mm<sup>2</sup> + 4 x 10mm<sup>2</sup>, Schraubklemmen
- PE-Klemmen: 4 x 16mm<sup>2</sup> + 4 x 10mm<sup>2</sup>, Schraubklemmen
- Kunststofftür und Kunststoffblendrahmen
- keinVolta Zubehör einbaubar

Bezeichnung	PLE	VPE	Best.Nr.	PrGr	Preis €/St.
UPV,1reihig,8PLE,mit geschl. Tür	8	1	<b>VF08PA</b>	H12	34,60

VF08PA

## Hohlwand-Kleinverteiler Volta, IP30, Schutzklasse II, schutzisoliert, Standardlieferform, Wandeinbautiefe 88 mm

### Hohlwandverteiler

- für Geräte bis 63 A
- Geräteeinbautiefe: maximal 70 mm
- unverlierbare Hohlwandkralle
- Geräteabdeckung mit 90°-Schnellbefestigungsschrauben,serienmäßig plombierbar
- verdrehbarer Blendrahmen mit 15 mm Putzausgleich
- integrierte Wasserwaage
- Tür aus Stahlblech mit versenkten Griff
- Türscharnier handbedienbar
- Türanschlag rechts oder links ohne Blendrahmendemontage
- fingersichere QuickConnect-Klemme für Schnapptechnik
- Klemmen für FI-Schutz-Schalerverdrahtung serienmäßig für 1, 2, 3, und 4-reihige Verteiler
- Seitlicher Verdrahtungskanal
- Farbe: reinweiß (RAL 9010)
- Normen: DIN VDE 0603 Teil 1 DIN 43871
- Geeignet zum Einsatz in Wohnungsgebäuden nach DIN 18015
- Flachausführung: Standardverteiler mittels Erhöhungsrahmen (Zubehör) auf 72 mm Wandeinbautiefe umrüstbar



### HW-Kleinverteiler Volta, 1-reihig

#### Eigenschaften

- Steckklemmen 1,5 - 4 mm<sup>2</sup>: 16xN + 11xPE
- Zugbügelklemme 1,5 - 25 mm<sup>2</sup>: 3xN + 3xPE
- Normen DIN VDE 0603 Teil 1

Bezeichnung	PLE	VPE	Best.Nr.	PrGr	Preis €/St.
HWV,Volta,IP30,1x12PLE,DIN43870	12	1	<b>VH12NC</b>	H12	79,40

VH12NC



### HW-Kleinverteiler Volta, 2-reihig

#### Eigenschaften

- Steckklemmen 1,5 - 4 mm<sup>2</sup>: 24xN + 14xPE
- Zugbügelklemme 1,5 - 25 mm<sup>2</sup>: 4xN + 4xPE
- Normen DIN VDE 0603 Teil 1

Bezeichnung	PLE	VPE	Best.Nr.	PrGr	Preis €/St.
HWV,Volta,IP30,2x12PLE,DIN43870	24	1	<b>VH24NC</b>	H12	98,00

VH24NC



### HW-Kleinverteiler Volta, 3-reihig

#### Eigenschaften

- Steckklemmen 1,5 - 4 mm<sup>2</sup>: 27xN + 17xPE
- Zugbügelklemme 1,5 - 25 mm<sup>2</sup>: 5xN + 5xPE
- Normen DIN VDE 0603 Teil 1

Bezeichnung	PLE	VPE	Best.Nr.	PrGr	Preis €/St.
HWV,Volta,IP30,3x12PLE,DIN43870	36	1	<b>VH36NC</b>	H12	113,20

VH36NC



### HW-Kleinverteiler Volta, 4-reihig

#### Eigenschaften

- Steckklemmen 1,5 - 4 mm<sup>2</sup>: 30xN + 20xPE
- Zugbügelklemme 1,5 - 25 mm<sup>2</sup>: 6xN + 6xPE
- Normen DIN VDE 0603 Teil 1

Bezeichnung	PLE	VPE	Best.Nr.	PrGr	Preis €/St.
HWV,Volta,IP30,4x12PLE,DIN43870	48	1	<b>VH48NC</b>	H12	153,70

VH48NC

## Hohlwand-Kleinverteiler Volta, IP30, Schutzklasse II, schutzisoliert, Standardlieferform, Wandeinbautiefe 88 mm



### HW-Kleinverteiler Volta mit geschlossener Tür, 1-reihig

#### Eigenschaften

- N-Klemmen: 4 x 16mm<sup>2</sup> + 4 x 10mm<sup>2</sup>, Schraubklemmen
- PE-Klemmen: 4 x 16mm<sup>2</sup> + 4 x 10mm<sup>2</sup>, Schraubklemmen
- Kunststofftür und Kunststoffblendrahmen
- keinVolta Zubehör einbaubar

Bezeichnung	PLE	VPE	Best.Nr.	PrGr	Preis €/St.
HWV,1reihig,8PLE,mit geschl. Tür	8	1	<b>VF08HA</b>	H12	42,80

VF08HA

## Aufputz-Kleinverteiler Volta, IP30, Schutzklasse II, schutzisoliert

### Aufputzverteiler

- für Geräte bis 63 A
  - Geräteeinbautiefe: maximal 70 mm
  - bündiges Anreihen der Unterteile möglich
  - Rückwand mit vorgeprägten Leitungseinführungen
  - Haube aus schlagfestem Kunststoff (bei nachträglicher Türmontage Türanschlag rechts oder links möglich)
  - Türscharniere handbedienbar
  - Tür aus Stahlblech mit versenkten Griff (Zubehör)
- fingersichere QuickConnect-Klemme in Schnapptechnik
  - Klemmen für FI-Schutz-Schalterverdrahtung serienmäßig für 2, 3, und 4-reihige Verteiler
  - Serienmäßig plombierbar
  - Farbe: reinweiß (RAL 9010)
  - Normen: DIN VDE 0603 Teil 1 DIN 43871
  - Geeignet zum Einsatz in Wohngebäuden nach DIN 18015



VA12CN

### AP-Kleinverteiler Volta, 1-reihig

#### Eigenschaften

- Steckklemmen 1,5 - 4 mm<sup>2</sup>: 11xN + 11xPE
- Zugbügelklemme 1,5 - 25 mm<sup>2</sup>: 3xN + 3xPE

Bezeichnung	PLE	VPE	Best.Nr.	PrGr	Preis €/St.
APV,Volta,IP30,1x12PLE, DIN43871	12	1	<b>VA12CN</b>	H12	36,10



VA24CN

### AP-Kleinverteiler Volta, 2-reihig

#### Eigenschaften

- Steckklemmen 1,5 - 4 mm<sup>2</sup>: 16xN + 14xPE
- Zugbügelklemme 1,5 - 25 mm<sup>2</sup>: 4xN + 4xPE

Bezeichnung	PLE	VPE	Best.Nr.	PrGr	Preis €/St.
APV,Volta,IP30,2x12PLE, DIN43871	24	1	<b>VA24CN</b>	H12	50,20



VA36CN

### AP-Kleinverteiler Volta, 3-reihig

#### Eigenschaften

- Steckklemmen 1,5 - 4 mm<sup>2</sup>: 24xN + 17xPE
- Zugbügelklemme 1,5 - 25 mm<sup>2</sup>: 6xN + 5xPE

Bezeichnung	PLE	VPE	Best.Nr.	PrGr	Preis €/St.
APV,Volta,IP30,3x12PLE, DIN43871	36	1	<b>VA36CN</b>	H12	66,70



VA48CN

### AP-Kleinverteiler Volta, 4-reihig

#### Eigenschaften

- Steckklemmen 1,5 - 4 mm<sup>2</sup>: 27xN + 20xPE
- Zugbügelklemme 1,5 - 25 mm<sup>2</sup>: 7xN + 6xPE

Bezeichnung	PLE	VPE	Best.Nr.	PrGr	Preis €/St.
APV,Volta,IP30,4x12PLE, DIN43871	48	1	<b>VA48CN</b>	H12	82,70

## Multimedia-Kleinverteiler Volta, IP30, Schutzklasse II, schutzisoliert

### Multimedia-Kleiverteiler

Baugröße 3-reihig und 4-reihig, Ausführung APV, UPV und HWV:

- mit abgesenkter Hutschiene, z.B. zur Aufnahme von Patch-Modulen, mit Klemme für Potentialausgleich
- Montage-Lochblech zur Aufnahme von aktiven und passiven Geräten

- Doppelsteckdose (mit Kindersicherung und drehbaren Töpfen) zur Spannungsversorgung aktiver Komponenten
- Maße entsprechen den Standard Verteilern
- Abmessungen nach DIN 43871



VU36MM

### UP-Multimedia-Kleinverteiler Volta

#### Eigenschaften

Lochblech-Montageplatte, Doppelsteckdose, RK-Klemme für Potentialausgleich, abgesenkte Hutschiene (z. B. zur Aufnahme von Patchmodulen)

Bezeichnung	VPE	Best.Nr.	PrGr	Preis €/St.
UPV,Volta,3-reihig,VDI	1	<b>VU36MM</b>	H12	174,90
UPV,Volta,4-reihig,VDI	1	<b>VU48MM</b>	H12	187,10



VH36MM

### HW-Multimedia-Kleinverteiler Volta

#### Eigenschaften

Lochblech-Montageplatte, Doppelsteckdose, RK-Klemme für Potentialausgleich, abgesenkte Hutschiene (z. B. zur Aufnahme von Patchmodulen)

Bezeichnung	VPE	Best.Nr.	PrGr	Preis €/St.
HWV,Volta,3-reihig,VDI	1	<b>VH36MM</b>	H12	190,00
HWV,Volta,4-reihig,VDI	1	<b>VH48MM</b>	H12	201,20



VA36VDI

### AP-Multimedia-Kleinverteiler Volta

#### Eigenschaften

Lochblech-Montageplatte, Doppelsteckdose, RK-Klemme für Potentialausgleich, abgesenkte Hutschiene (z. B. zur Aufnahme von Patchmodulen)

Bezeichnung	VPE	Best.Nr.	PrGr	Preis €/St.
APV,Volta,3-reihig,VDI	1	<b>VA36VDI</b>	H12	164,90
APV,Volta,4-reihig,VDI	1	<b>VA48VDI</b>	H12	177,10

**Patchkabel RJ45**

**Eigenschaften**

- RJ45 Patchkabel S / Ftp Cat.7 (600 MHz)
- hervorragenden Übertragungseigenschaften
- angespritztem RJ45 Stecker nach IEC/ISO 60603-7
- Spezifikation nach ISO/IEC 11801
- Lebensdauer: bis 750 Steckzyklen
- Ausführung mit 360°-Schirmkontakt
- Belegung 1:1

- Zugentlastung auf Kabelmantel
- Farbe: lichtgrau, weitere Farben auf Anfrage
- Betriebstemperatur: -20 bis +80°C
- Material: Außenmantel halogenfrei
- Aufbau: Li-02YSCH 4x2x AWG 27/7 PiMF
- Parrabschirmung: AL-Folie außen leitend
- Gesamtabschirmung: Verzinntes Cu-Geflecht



**Patchkabel RJ45, S/FTP Cat.7 (600 MHz)**

Aufbau: Li-02YSCH 4 x 2 x AWG 27/7 PiMF  
 Paarabschirmung: Al-Folie außen leitend  
 Gesamtabschirmung: Verzinntes Cu-Geflecht

G8317

Bezeichnung	VPE	Best.Nr.	PrGr	Preis €
Patchleitungen Cat.7 RJ45 350 mm	1	<b>G8317</b>	T02	5,50 €/St
Patchleitungen Cat.7 RJ45 450 mm	1	<b>G8308</b>	T02	6,00 €/St
Patchleitungen Cat.7 RJ45 750 mm	1	<b>G8309</b>	T02	6,40 €/St
Patchleitungen Cat.7 RJ45 1500 mm	1	<b>G8310</b>	T02	7,50 €/St
Patchleitungen Cat.7 RJ45 2500 mm	1	<b>G8311</b>	T02	8,90 €/St
Patchleitungen Cat.7 RJ45 5000 mm	1	<b>G8312</b>	T02	11,60 €/St
Patchleitungen Cat.7 RJ45 7500 mm	1	<b>G8313</b>	T02	14,40 €/St
Patchleitungen Cat.7 RJ45 10000 mm	1	<b>G8314</b>	T02	17,70 €/St
Patchleitungen Cat.7 RJ45 12500 mm	1	<b>G8315</b>	T02	23,00 €/St



VZ314

**E-Datmodul**

**Eigenschaften**

- Kat.6
- Montage auf Hutschiene
- integrierte Potentialausgleichfeder

Bezeichnung	VPE	Best.Nr.	PrGr	Preis €/St.
E-DAT modul REG 8(8) IP20	1	<b>VZ314</b>	H12	21,70
KOAX modul F/IEC (Buchse) REG	1	<b>VZ316</b>	H12	21,70
KOAX modul F/IEC (Stecker) REG	1	<b>VZ317</b>	H12	21,70



VZ306

**Befestigungssatz für VDI-Montageplatte**

Bezeichnung	VPE	Best.Nr.	PrGr	Preis €/St.
Befestigungssatz für VDI Montageplatte	1	<b>VZ306</b>	H12	2,00
2-fach Steckdose mit Zubehör	1	<b>VZ319</b>	H12	75,00
Montageplatte, APV, 36 M, mit Zubehör	1	<b>VZ318</b>	H12	42,60
Montageplatte, APV, 48 M, mit Zubehör	1	<b>VZ320</b>	H12	45,30
Montageplatte,UPV/HWV,36 M,mit Zubehör	1	<b>VZ318N</b>	H12	40,50
Montageplatte,UPV/HWV,48 M,mit Zubehör	1	<b>VZ320N</b>	H12	43,00

# Unterputz-Kleinverteiler Volta, IP30, Schutzklasse II, Projektstufen-Lieferform

**Kleinverteiler Volta, Projekt-Lieferform, bestehend aus**  
 - Mauerkasten leer, für Unterputz- oder Hohlwandmontage  
 - Ausbaupaketen mit Blendrahmen und Tür (Farbe RAL 9010), Geräteabdeckung,

Traggerüst und Zubehör, mit PE/N und FI- Klemme bzw. zur Bestückung mit Reihenklemmen



VU12NK

## Unterputz-Mauerkasten Volta

### Eigenschaften

- leer, mit Putzschutz und Befestigungslaschen
- integrierte Wasserwaage
- für Ausbaupakete

Bezeichnung	VPE	Best.Nr.	PrGr	Preis €/St.
UPV,Volta,Mauerkasten,1-reihig,lose	1	<b>VU12NK</b>	H12	6,70
UPV,Volta,Mauerkasten,2-reihig,lose	1	<b>VU24NK</b>	H12	8,70
UPV,Volta,Mauerkasten,3-reihig,lose	1	<b>VU36NK</b>	H12	10,70
UPV,Volta,Mauerkasten,4-reihig,lose	1	<b>VU48NK</b>	H12	12,70



VH36NK

## Hohlwand-Mauerkasten Volta

### Eigenschaften

- leer, mit Hohlwandankern und Kabelbindern
- integrierte Wasserwaage und Anreißhilfe
- für Ausbaupakete

Bezeichnung	VPE	Best.Nr.	PrGr	Preis €/St.
HWV,Volta,Mauerkasten,1-reihig,lose	1	<b>VH12NK</b>	H12	20,00
HWV,Volta,Mauerkasten,2-reihig,lose	1	<b>VH24NK</b>	H12	21,50
HWV,Volta,Mauerkasten,3-reihig,lose	1	<b>VH36NK</b>	H12	23,00
HWV,Volta,Mauerkasten,4-reihig,lose	1	<b>VH48NK</b>	H12	24,50



VZ12NUH

## Ausbaupakete mit Blendrahmen und Tür

### Eigenschaften

- VZxxNUH: mit PE/N und FI- Klemmen
- VZxxNRK: für Reihenklemmen, obere Hutschiene isoliert
- mit Blendrahmen und Tür
- Farbe: reinweiß (RAL 9010)

Bezeichnung	VPE	Best.Nr.	PrGr	Preis €/St.
Ausbaupaket,Volta,m.Rahmen+Tür,1-reihig	1	<b>VZ12NUH</b>	H12	59,60
Ausbaupaket,Volta,m.Rahmen+Tür,2-reihig	1	<b>VZ24NUH</b>	H12	77,40
Ausbaupaket,Volta,m.Rahmen+Tür,3-reihig	1	<b>VZ36NUH</b>	H12	90,30
Ausbaupaket,Volta,m.Rahmen+Tür,4-reihig	1	<b>VZ48NUH</b>	H12	129,80
Ausbaupaket,Volta,f.Reihenklemmen,2-r.	1	<b>VZ24NRK</b>	H12	61,80
Ausbaupaket,Volta,f.Reihenklemmen,3-r.	1	<b>VZ36NRK</b>	H12	70,70
Ausbaupaket,Volta,f.Reihenklemmen,4-r.	1	<b>VZ48NRK</b>	H12	107,50



VZ12NAV

## Ausbaupakete ohne Blendrahmen und Tür

### Eigenschaften

- ohne Blendrahmen und Tür
- mit QuickConnect-Klemmen und FI-Klemmen

Bezeichnung	VPE	Best.Nr.	PrGr	Preis €/St.
Ausbaupaket,Volta,o.Rahmen+Tür,1-reihig	1	<b>VZ12NAV</b>	H12	35,70
Ausbaupaket,Volta,o.Rahmen+Tür,2-reihig	1	<b>VZ24NAV</b>	H12	44,50
Ausbaupaket,Volta,o.Rahmen+Tür,3-reihig	1	<b>VZ36NAV</b>	H12	53,40
Ausbaupaket,Volta,o.Rahmen+Tür,4-reihig	1	<b>VZ48NAV</b>	H12	81,10

## Unterputz-Kleinverteiler Volta, IP30, Schutzklasse II, Projektstufen-Lieferform



VZ102N

### Blendrahmen mit Tür

#### Eigenschaften

- Farbe: reinweiß (RAL 9010)

Bezeichnung	VPE	Best.Nr.	PrGr	Preis €/St.
Blendrahmen,Volta,m.Tür,1-reihig,RAL9010	1	<b>VZ101N</b>	H12	24,90
Blendrahmen,Volta,m.Tür,2-reihig,RAL9010	1	<b>VZ102N</b>	H12	33,90
Blendrahmen,Volta,m.Tür,3-reihig,RAL9010	1	<b>VZ103N</b>	H12	37,90
Blendrahmen,Volta,m.Tür,4-reihig,RAL9010	1	<b>VZ104N</b>	H12	49,80

**Projektstufenlieferung zur Anpassung an individuelle Gegebenheiten bestehend aus:**

- Mauerkasten leer, für Unterputz- oder Hohlwandmontage

- Ausbaupaket mit Geräteabdeckung, Traggerüst, PE/N Steckklemmen und Zubehör,
- Blendrahmen und Tür in verschiedenen Ausführungen und Designvarianten



VZ101N

**Blendrahmen mit Tür**

**Farben**

- RAL 9010: brillantweiß
- RAL 7016: anthrazit
- RAL 9006: silber

Bezeichnung	VPE	Best.Nr.	PrGr	Preis €/St.
Blendrahmen, Volta, m. Tür, 1-reihig, RAL9010	1	<b>VZ101N</b>	H12	24,90
Blendrahmen, Volta, m. Tür, 2-reihig, RAL9010	1	<b>VZ102N</b>	H12	33,90
Blendrahmen, Volta, m. Tür, 3-reihig, RAL9010	1	<b>VZ103N</b>	H12	37,90
Blendrahmen, Volta, m. Tür, 4-reihig, RAL9010	1	<b>VZ104N</b>	H12	49,80
Blendrahmen, Volta, m. Tür, 1-reih, RAL9006	1	<b>VZ321N</b>	H12	38,40
Blendrahmen, Volta, m. Tür, 2-reih, RAL9006	1	<b>VZ322N</b>	H12	46,40
Blendrahmen, Volta, m. Tür, 3-reih, RAL9006	1	<b>VZ323N</b>	H12	53,60
Blendrahmen, Volta, m. Tür, 4-reih, RAL9006	1	<b>VZ324N</b>	H12	60,20
Blendrahmen, Volta, m. Tür, 1-reih, RAL7016	1	<b>VZ331N</b>	H12	38,40
Blendrahmen, Volta, m. Tür, 2-reih, RAL7016	1	<b>VZ332N</b>	H12	46,40
Blendrahmen, Volta, m. Tür, 3-reih, RAL7016	1	<b>VZ333N</b>	H12	53,60
Blendrahmen, Volta, m. Tür, 4-reih, RAL7016	1	<b>VZ334N</b>	H12	60,20
Blendrahmen, Volta, m. Tür, 1-reih, Edelstahl	1	<b>VZ261N</b>	H12	173,40
Blendrahmen, Volta, m. Tür, 2-reih, Edelstahl	1	<b>VZ262N</b>	H12	184,80
Blendrahmen, Volta, m. Tür, 3-reih, Edelstahl	1	<b>VZ263N</b>	H12	218,30
Blendrahmen, Volta, m. Tür, 4-reih, Edelstahl	1	<b>VZ264N</b>	H12	257,50



VZ808N

**Wechselrahmen**

zur Aufnahme von Spiegel- und Bilderrahmen-Einsatz

Bezeichnung	VPE	Best.Nr.	PrGr	Preis €/St.
Wechselrahmen, Volta, 2-reihig, weiß	1	<b>VZ801N</b>	H12	97,90
Wechselrahmen, Volta, 3-reihig, weiß	1	<b>VZ802N</b>	H12	122,10
Wechselrahmen, Volta, 2-reihig, schwarz	1	<b>VZ803N</b>	H12	97,90
Wechselrahmen, Volta, 3-reihig, schwarz	1	<b>VZ804N</b>	H12	122,10
Wechselrahmen, Volta, 2-reihig, mattsilber	1	<b>VZ807N</b>	H12	97,90
Wechselrahmen, Volta, 3-reihig, mattsilber	1	<b>VZ808N</b>	H12	122,10
Wechselrahmen, Volta, 2-reihig, azurblau	1	<b>VZ809N</b>	H12	97,90
Wechselrahmen, Volta, 3-reihig, azurblau	1	<b>VZ810N</b>	H12	122,10



VZ811N

**Spiegeleinsatz**

Bezeichnung	VPE	Best.Nr.	PrGr	Preis €/St.
Spiegeleinsatz, Volta, 2-reihig	1	<b>VZ811N</b>	H12	31,70
Spiegeleinsatz, Volta, 3-reihig	1	<b>VZ812N</b>	H12	42,60



VZ814N

**Bilderrahmeneinsatz**

Bezeichnung	VPE	Best.Nr.	PrGr	Preis €/St.
Bilderrahmeneinsatz, Volta, 2-reihig	1	<b>VZ813N</b>	H12	23,00
Bilderrahmeneinsatz, Volta, 3-reihig	1	<b>VZ814N</b>	H12	31,40



VZ293N

**Pinwandtür**

**Eigenschaften**

- Schwarz bespannte Hartschaumplatte mit Alu-Rahmen
- Farbe: silber

Bezeichnung	VPE	Best.Nr.	PrGr	Preis €/St.
Blendrahmen, Volta, m. Tür, 2-reihig, Pinwand	1	<b>VZ292N</b>	H12	120,00
Blendrahmen, Volta, m. Tür, 3-reihig, Pinwand	1	<b>VZ293N</b>	H12	155,60



VZ242N

**Kontrolltableau**

**Eigenschaften**

- Aluminium- Tableau mit Zylinderschloss
- Alu-Rahmen gefasst
- Bedruckung, Bestückung und Verdrahtung auf Anfrage

Bezeichnung	VPE	Best.Nr.	PrGr	Preis €/St.
Frontplattentableau, Volta, 2-reihig	1	<b>VZ242N</b>	H12	175,50
Frontplattentableau, Volta, 3-reihig	1	<b>VZ243N</b>	H12	193,20



VZ501N

**Versteifungsschablone**

**Eigenschaften**

- für Kleinverteiler Unterputz
- zur Verwendung bei Schüttdetonmontage
- mit 4 Befestigungsschrauben, für die Befestigung an die Verschalung

Bezeichnung	VPE	Best.Nr.	PrGr	Preis €/St.
Versteifungsschablone,Volta,für VU12..	1	<b>VZ501N</b>	H12	43,90
Versteifungsschablone,Volta,für VU24..	1	<b>VZ502N</b>	H12	55,80
Versteifungsschablone,Volta,für VU36..	1	<b>VZ503N</b>	H12	66,40
Versteifungsschablone,Volta,für VU48..	1	<b>VZ504N</b>	H12	73,00



VZ510N

**Abschottung, für UPV und HWV**

**Eigenschaften**

- zum Abschotten zwischen den Verteilerreihen

Bezeichnung	VPE	Best.Nr.	PrGr	Preis €/St.
Abschottung,Volta,waagrecht	10	<b>VZ510N</b>	H12	3,50
Abschottung,Volta,senkrecht,f.VU/VH12..	10	<b>VZ511N</b>	H12	4,60
Abschottung,Volta,senkrecht,f.VU/VH24..	10	<b>VZ512N</b>	H12	4,40
Abschottung,Volta,senkrecht,f.VU/VH36..	10	<b>VZ513N</b>	H12	6,30
Abschottung,Volta,senkrecht,f.VU/VH48..	10	<b>VZ514N</b>	H12	6,90



VZ510

**Abschottung, für APV**

**Eigenschaften**

- zum Abschotten zwischen den Verteilerreihen

Bezeichnung	VPE	Best.Nr.	PrGr	Preis €/St.
Abschottung,Volta,waagrecht	1	<b>VZ510</b>	H12	3,45
Abschottung,Volta,senkrecht, für VU12..	10	<b>VZ511</b>	H12	4,60
Abschottung,Volta,senkrecht, für VU24..	10	<b>VZ512</b>	H12	4,35
Abschottung,Volta,senkrecht, für VU36..	10	<b>VZ513</b>	H12	6,30
Abschottung,Volta,senkrecht, für VU48..	10	<b>VZ514</b>	H12	6,90



VZ406

**Hutschiene, abgesenkt**

**Eigenschaften**

- Erhöhung der Einbautiefe auf 84 mm

Bezeichnung	VPE	Best.Nr.	PrGr	Preis €/St.
Hutschiene,Volta,abgesenkt	10	<b>VZ406</b>	H12	2,50



VZ410N

**Verbindungswinkel**

**Eigenschaften**

- für die Montage von 2 oder mehreren Mauerkästen neben-/über-einander

Bezeichnung	VPE	Best.Nr.	PrGr	Preis €/St.
Verbindungswinkel,Volta,f.Hohlwandvert.	1	<b>VZ410N</b>	H12	10,30



**Steuerleitungsklemmen**

**Eigenschaften**

- 7-polig
- mit Abdeckung, auf PE/N-Klemmenträger aufsteckbar
- plombierbar

Bezeichnung	VPE	Best.Nr.	PrGr	Preis €/St.
Steuerleitungsklemme,Volta	1	<b>VZ465N</b>	H12	9,20

VZ465N



**Montageplatten, für UPV und HWV**

**Eigenschaften**

- zum nachträglichen Einbau in alle Ausführungen der Serie Volta

Bezeichnung	VPE	Best.Nr.	PrGr	Preis €/St.
Montageplatte,Volta,für VU/VH12..	5	<b>VZ451N</b>	H12	14,40
Montageplatte,Volta,für VU/VH24..	5	<b>VZ452N</b>	H12	18,20
Montageplatte,Volta,für VU/VH36..	5	<b>VZ453N</b>	H12	22,20
Montageplatte,Volta,für VU/VH48..	5	<b>VZ454N</b>	H12	26,00

VZ451N



**Montageplatten, für APV**

**Eigenschaften**

- zum nachträglichen Einbau in alle Ausführungen der Serie Volta

Bezeichnung	VPE	Best.Nr.	PrGr	Preis €/St.
Montageplatte,Volta, für V.12..	5	<b>VZ451</b>	H12	14,40
Montageplatte,Volta, für V.24..	5	<b>VZ452</b>	H12	18,20
Montageplatte,Volta, für V.36..	5	<b>VZ453</b>	H12	22,20
Montageplatte,Volta, für V.48..	5	<b>VZ454</b>	H12	26,00

VZ452



VZ302N

**Schloss, ungleiche Schließungen, 50 verschiedene Schlüsselnummern**

- für UPV, HWV und APV

Bezeichnung	VPE	Best.Nr.	PrGr	Preis €/St.
Schließung, Volta, Standard	1	<b>VZ302N</b>	H12	20,00
Schließung, Volta, HN01	1	<b>VZ302N01</b>	H12	20,00
Schließung, Volta, HN02	1	<b>VZ302N02</b>	H12	20,00
Schließung, Volta, HN03	1	<b>VZ302N03</b>	H12	20,00
Schließung, Volta, HN04	1	<b>VZ302N04</b>	H12	20,00
Schließung, Volta, HN05	1	<b>VZ302N05</b>	H12	20,00
Schließung, Volta, HN06	1	<b>VZ302N06</b>	H12	20,00
Schließung, Volta, HN07	1	<b>VZ302N07</b>	H12	20,00
Schließung, Volta, HN08	1	<b>VZ302N08</b>	H12	20,00
Schließung, Volta, HN09	1	<b>VZ302N09</b>	H12	20,00
Schließung, Volta, HN10	1	<b>VZ302N10</b>	H12	20,00
Schließung, Volta, HN11	1	<b>VZ302N11</b>	H12	20,00
Schließung, Volta, HN12	1	<b>VZ302N12</b>	H12	20,00
Schließung, Volta, HN13	1	<b>VZ302N13</b>	H12	20,00
Schließung, Volta, HN14	1	<b>VZ302N14</b>	H12	20,00
Schließung, Volta, HN15	1	<b>VZ302N15</b>	H12	20,00
Schließung, Volta, HN16	1	<b>VZ302N16</b>	H12	20,00
Schließung, Volta, HN17	1	<b>VZ302N17</b>	H12	20,00
Schließung, Volta, HN18	1	<b>VZ302N18</b>	H12	20,00
Schließung, Volta, HN19	1	<b>VZ302N19</b>	H12	20,00
Schließung, Volta, HN20	1	<b>VZ302N20</b>	H12	20,00
Schließung, Volta, HN21	1	<b>VZ302N21</b>	H12	20,00
Schließung, Volta, HN22	1	<b>VZ302N22</b>	H12	20,00
Schließung, Volta, HN23	1	<b>VZ302N23</b>	H12	20,00
Schließung, Volta, HN24	1	<b>VZ302N24</b>	H12	20,00
Schließung, Volta, HN25	1	<b>VZ302N25</b>	H12	20,00
Schließung, Volta, HN26	1	<b>VZ302N26</b>	H12	20,00
Schließung, Volta, HN27	1	<b>VZ302N27</b>	H12	20,00
Schließung, Volta, HN28	1	<b>VZ302N28</b>	H12	20,00
Schließung, Volta, HN29	1	<b>VZ302N29</b>	H12	20,00
Schließung, Volta, HN30	1	<b>VZ302N30</b>	H12	20,00
Schließung, Volta, HN31	1	<b>VZ302N31</b>	H12	20,00
Schließung, Volta, HN32	1	<b>VZ302N32</b>	H12	20,00
Schließung, Volta, HN33	1	<b>VZ302N33</b>	H12	20,00
Schließung, Volta, HN34	1	<b>VZ302N34</b>	H12	20,00
Schließung, Volta, HN35	1	<b>VZ302N35</b>	H12	20,00
Schließung, Volta, HN36	1	<b>VZ302N36</b>	H12	20,00
Schließung, Volta, HN37	1	<b>VZ302N37</b>	H12	20,00
Schließung, Volta, HN38	1	<b>VZ302N38</b>	H12	20,00
Schließung, Volta, HN39	1	<b>VZ302N39</b>	H12	20,00
Schließung, Volta, HN40	1	<b>VZ302N40</b>	H12	20,00
Schließung, Volta, HN41	1	<b>VZ302N41</b>	H12	20,00
Schließung, Volta, HN42	1	<b>VZ302N42</b>	H12	20,00
Schließung, Volta, HN43	1	<b>VZ302N43</b>	H12	20,00
Schließung, Volta, HN44	1	<b>VZ302N44</b>	H12	20,00
Schließung, Volta, HN45	1	<b>VZ302N45</b>	H12	20,00
Schließung, Volta, HN46	1	<b>VZ302N46</b>	H12	20,00
Schließung, Volta, HN47	1	<b>VZ302N47</b>	H12	20,00
Schließung, Volta, HN48	1	<b>VZ302N48</b>	H12	20,00
Schließung, Volta, HN49	1	<b>VZ302N49</b>	H12	20,00



VZ131N

**Klarsichttür für UP- und HW-Verteiler**

**Eigenschaften**

- für Unterputz- Hohlwandverteiler
- Rahmenbreite 40 mm
- Farbe: reinweiß (RAL 9010)

Bezeichnung	VPE	Best.Nr.	PrGr	Preis €/St.
Tür,Volta,1-reihig,mit Sichtfenster	1	<b>VZ131N</b>	H12	37,50
Tür,Volta,2-reihig,mit Sichtfenster	1	<b>VZ132N</b>	H12	50,90
Tür,Volta,3-reihig, mit Sichtfenster	1	<b>VZ133N</b>	H12	55,10
Tür,Volta,4-reihig,mit Sichtfenster	1	<b>VZ134N</b>	H12	75,10



VZ141N

**Blendrahmen**

**Eigenschaften**

- Höhe 9 mm
- Farbe: reinweiß (RAL 9010)

Bezeichnung	VPE	Best.Nr.	PrGr	Preis €/St.
Blendrahmen,Volta,ohne Tür,1-reihig	1	<b>VZ141N</b>	H12	11,10
Blendrahmen,Volta,ohne Tür,2-reihig	1	<b>VZ142N</b>	H12	14,40
Blendrahmen,Volta,ohne Tür,3-reihig	1	<b>VZ143N</b>	H12	16,80
Blendrahmen,Volta,ohne Tür,4-reihig	1	<b>VZ144N</b>	H12	20,00



VZ111N

**Erhöhungsrahmen**

**Eigenschaften**

- zum Umbau von Standardverteilern der Einbautiefe 90mm auf 72 mm
- Farbe: reinweiß (RAL 9010)

Bezeichnung	VPE	Best.Nr.	PrGr	Preis €/St.
Erhöhungsrahmen,Volta,Größe 1	1	<b>VZ111N</b>	H12	11,60
Erhöhungsrahmen,Volta,Größe 2	1	<b>VZ112N</b>	H12	14,90
Erhöhungsrahmen,Volta,Größe 3	1	<b>VZ113N</b>	H12	17,10
Erhöhungsrahmen,Volta,Größe 4	1	<b>VZ114N</b>	H12	25,20



VZ717

**Beschriftungsbögen**

**Eigenschaften**

- Bezeichnungsblatt zum Einkleben in die Verteilertür
- 1 Satz = 10 Stück

Bezeichnung	VPE	Best.Nr.	PrGr	Preis €/St.
Beschriftungssystem,Volta,(10ST)	1	<b>VZ717</b>	H12	4,25



VZ602

**Bezeichnungsstreifen**

**Eigenschaften**

- Klarsichthülle selbstklebend
- mit beschriftbaren Einschubstreifen (14 Module)
- 1 Satz = 10 Stück

Bezeichnung	VPE	Best.Nr.	PrGr	Preis €/St.
Beschriftungsfolie/-Streifen,Volta,10St.	1	<b>VZ602</b>	H12	6,60



**Plantasche**

**Eigenschaften**

- zum Einkleben in die Tür

Bezeichnung	VPE	Best.Nr.	PrGr	Preis €/St.
Plantasche,Volta,Klarsicht,220x240mm	10	<b>VZ407</b>	H12	4,70

VZ407



**Kabelabfangschiene, für APV**

Bezeichnung	VPE	Best.Nr.	PrGr	Preis €/St.
Kabelabfangschiene,Volta,für APV	1	<b>VZ408</b>	H12	7,80

VZ408



**Reinigungsmittel**

**Eigenschaften**

- für Kunststoffoberflächen in Pumpsprayflaschen

Bezeichnung	VPE	Best.Nr.	PrGr	Preis €/St.
Reinigungsmittel f.Kunststoffoberflächen	1	<b>VZ404</b>	H12	17,80

VZ404



**Abdeckstreifen**

**Eigenschaften**

- S35S: 219 mm lang für 12 PLE
- Farbe: reinweiß (RAL 9010)
- zum Verschließen eines Geräteschlitzes
- im 9 mm Raster, vorgeprägt

Bezeichnung	VPE	Best.Nr.	PrGr	Preis €/St.
Abdeckstreifen,RAL 9010,brechbar,219 mm	10	<b>S35S</b>	H05	2,40
Abdeckstreifen,sperrbar,	10	<b>ZZ34S</b>	H05	5,50

ZZ34S



**Abdeckclip**

**Eigenschaften**

- zum Verschließen der Geräteschlitzes in Modularbeit
- 1 Satz = 10 Stück 18 mm und 2 Stück 9 mm

Bezeichnung	VPE	Best.Nr.	PrGr	Preis €/St.
Hager-Clips, Satz	1	<b>S30N</b>	H05	4,85

S30N



VZ537

**Putzschutz****Eigenschaften**

- stabil, wiederverwendbar

Bezeichnung	VPE	Best.Nr.	PrGr	Preis €/St.
Putzschutz,Volta,Größe 1	1	<b>VZ536</b>	H12	3,00
Putzschutz,Volta,Größe 2	1	<b>VZ537</b>	H12	4,00
Putzschutz,Volta,Größe 3	1	<b>VZ538</b>	H12	5,00
Putzschutz,Volta,Größe 4	1	<b>VZ539</b>	H12	6,00



KN06N

**N-Klemmblöcke**

Bezeichnung	VPE	Best.Nr.	PrGr	Preis €/St.
QC,N-Klemme,6 Klemmstellen	1	<b>KN06N</b>	H12	2,85
QC,N-Klemme,10 Klemmstellen	1	<b>KN10N</b>	H12	3,30
QC,N-Klemme,14 Klemmstellen	1	<b>KN14N</b>	H12	3,80
QC,N-Klemme,18 Klemmstellen	1	<b>KN18N</b>	H12	4,50
QC,N-Klemme,22 Klemmstellen	1	<b>KN22N</b>	H12	6,60
QC,N-Klemme,26 Klemmstellen	1	<b>KN26N</b>	H12	7,60



KN99N

**Steckbrücke für N-Klemmblöcke, blau**

**Eigenschaften**

- zum Verbinden der N-Klemmblöcke
- 1 Satz = 10 Stück

Bezeichnung	VPE	Best.Nr.	PrGr	Preis €/St.
QC,10 Brücken,für N-Klemme	1	<b>KN99N</b>	H12	17,80



KN14E

**PE-Klemmblöcke**

Bezeichnung	VPE	Best.Nr.	PrGr	Preis €/St.
QC,PE-Klemme,6 Klemmstellen	1	<b>KN06E</b>	H12	2,85
QC,PE-Klemme,10 Klemmstellen	1	<b>KN10E</b>	H12	3,30
QC,PE-Klemme,14 Klemmstellen	1	<b>KN14E</b>	H12	3,80
QC,PE-Klemme,18 Klemmstellen	1	<b>KN18E</b>	H12	4,50
QC,PE-Klemme,22 Klemmstellen	1	<b>KN22E</b>	H12	6,60
QC,PE-Klemme,26 Klemmstellen	1	<b>KN26E</b>	H12	7,60



KN99E

**Steckbrücke für PE-Klemmblöcke, grün**

**Eigenschaften**

- zum Verbinden der PE-Klemmblöcke
- 1 Satz = 10 Stück

Bezeichnung	VPE	Best.Nr.	PrGr	Preis €/St.
QC,10 Brücken,für PE-Klemme	1	<b>KN99E</b>	H12	17,80



KN26P

**Phasen-Klemmblöcke**

Bezeichnung	VPE	Best.Nr.	PrGr	Preis €/St.
QC,Phasenklemme,6 Klemmstellen	1	<b>KN06P</b>	H12	2,85
QC,Phasenklemme,10 Klemmstellen	1	<b>KN10P</b>	H12	3,30
QC,Phasenklemme,14 Klemmstellen	1	<b>KN14P</b>	H12	3,80
QC,Phasenklemme,18 Klemmstellen	1	<b>KN18P</b>	H12	4,50
QC,Phasenklemme,22 Klemmstellen	1	<b>KN22P</b>	H12	6,60
QC,Phasenklemme,26 Klemmstellen	1	<b>KN26P</b>	H12	7,60

## QuickConnect PE/N-Klemmen-Baukasten



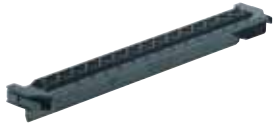
### Steckbrücke für PE-Klemmblöcke, braun

#### Eigenschaften

- zum Verbinden der PE-Klemmblöcke
- 1 Satz = 10 Stück

Bezeichnung	VPE	Best.Nr.	PrGr	Preis €/St.
QC,10 Brücken,für Phasenklemme	1	<b>KN99P</b>	H12	17,80

KN99P



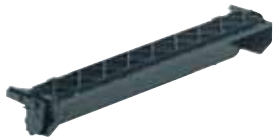
### Klemmträger für Volta /Vector

#### Eigenschaften

- bestückbare Teilungseinheit pro Träger: 8
- bestückbare Breite: 240 mm

Bezeichnung	VPE	Best.Nr.	PrGr	Preis €/St.
Klemmenträger,Volta,Vector,für SSK	1	<b>VZ711</b>	H12	3,05

VZ711



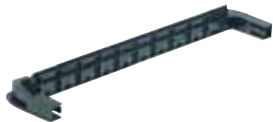
### Klemmträger für univers Z

#### Eigenschaften

- bestückbare Teilungseinheit pro Träger: 6,5
- bestückbare Breite: 195 mm

Bezeichnung	VPE	Best.Nr.	PrGr	Preis €/St.
Klemmenträger für SSK-Quick-Connect	1	<b>UZ00K1</b>	H12	2,90

UZ00K1



### Klemmenträger für UP- und HW-Feldverteiler

#### Eigenschaften

- bestückbare Teilungseinheit pro Träger: 10,5
- bestückbare Breite: 315 mm

Bezeichnung	VPE	Best.Nr.	PrGr	Preis €/St.
Klemmenträger,VB,FD,für SSK	1	<b>VZ710</b>	H12	3,35

VZ710



### Universeller Adapter

Der Universal-Adapter ermöglicht die Montage der Quickconnect-Klemme auf der Hutschiene in waagerechter und senkrechter Einbaulage, des weiteren auf Montageplatte und auf Metallsteg 12 x 2 mm

#### Eigenschaften

- bestückbare Teilungseinheit pro Träger: 3,5
- bestückbare Breite: 105 mm

Bezeichnung	VPE	Best.Nr.	PrGr	Preis €/St.
QC,Adapter,leer	1	<b>KN00A</b>	H12	2,40

KN00A



**FI-Steckklemme**

**Eigenschaften**

- 5 QuickConnect Klemmstellen, für eindrängige und feindrängige Leiter"
- für 1,5 - 4 mm<sup>2</sup>
- Farbe blau
- VZ455N auf Klemmenträger oder seitlich im Mauerkasten einsteckbar

VZ455N/P: 1 Satz = 10 Stück

VZ455N

Bezeichnung	VPE	Best.Nr.	PrGr	Preis €/St.
Klemme,Volta,QC N-Klemme	1	<b>VZ455N</b>	H12	3,70



**FI-Steckklemme für Hutschiene**

**Eigenschaften**

- 5 QuickConnect Klemmstellen, für eindrängige und feindrängige Leiter"
- für 1,5 - 4 mm<sup>2</sup>
- Farbe blau

VZ456N/P: 1 Satz = 10 Stück

VZ456N

Bezeichnung	VPE	Best.Nr.	PrGr	Preis €/St.
Klemme,Volta,QC N-Klemme,f.Hutschiene	1	<b>VZ456N</b>	H12	3,70



**Phasen-Steckklemme**

**Eigenschaften**

- 5 QuickConnect Klemmstellen, für eindrängige und feindrängige Leiter"
- für 1,5 - 4 mm<sup>2</sup>
- Farbe braun
- VZ455P auf Klemmenträger oder seitlich im Mauerkasten einsteckbar

VZ455P

VZ455P

Bezeichnung	VPE	Best.Nr.	PrGr	Preis €/St.
Klemme,Volta,QC Phasenklemme	1	<b>VZ455P</b>	H12	3,70



**Phasen-Steckklemme für Hutschiene**

**Eigenschaften**

- 5 QuickConnect Klemmstellen, für eindrängige und feindrängige Leiter"
- für 1,5 - 4 mm<sup>2</sup>
- Farbe braun

VZ456P

VZ456P

Bezeichnung	VPE	Best.Nr.	PrGr	Preis €/St.
Klemme,Volta,QC Phasenklemme,f.Hutsch.	1	<b>VZ456P</b>	H12	3,70



VZ463

**Träger mit PE-/N-Klemmen****Eigenschaften:**

- zum Einstecken in Auf- und Unterputzverteiler

- Steckklemmen 1,5 - 4 mm<sup>2</sup>:

VZ461: 11xN + 11xPE

VZ462: 16xN + 14xPE

VZ463: 19xN + 17xPE

VZ464: 21xN + 20xPE

- Zugbügeklemme 1,5 - 25 mm<sup>2</sup>:

VZ461: 3xN + 3xPE

VZ462: 4xN + 4xPE

VZ463: 5xN + 5xPE

VZ464: 5xN + 6xPE

Bezeichnung	VPE	Best.Nr.	PrGr	Preis €/St.
PE/N-Steckklemme,Volta,1reihig	1	<b>VZ461</b>	H12	10,90
PE/N-Steckklemme,Volta,2reihig	1	<b>VZ462</b>	H12	15,60
PE/N-Steckklemme,Volta,3reihig	1	<b>VZ463</b>	H12	19,60
PE/N-Steckklemme,Volta,4reihig	1	<b>VZ464</b>	H12	22,30



VZ393N

**Brandschutzmauerkästen**

**Eigenschaften**

- Mauerkästen aus Kalzium-Silikat- Brandschutzplatten zum Einbau in Massiv- und Ständerwände zur Sicherstellung einer Feuerwiderstandsdauer von bis F90 (90 Minuten).
- passend für Unterputzverteiler Serie Volta, in 1- bis 4-reihiger Ausführung
- Befestigungsmaterial zum Verschrauben am Ständer bzw. Vorfizieren in der Mauernische im Lieferumfang
- Kabelbinder zum Abfangen der Leitungen am Standardmauerkasten mitgeliefert
- Amtlicher Nachweis: allgemeines bauaufsichtliches Prüfzeugnis IBMB, MPA Braunschweig
- Normen: DIN 4102 Teil 2 und (M) LAR 2005

Grundsätzlich sind alle Details (z.B. nutzbare Restwanddicke entspr. DIN 4102 Teil 4, Tabelle 38) bei Installation in brandgeschützten Bereichen mit dem Planer abzustimmen.

Bezeichnung	VPE	Best.Nr.	PrGr	Preis €/St.
Brandschutz-Kasten,Volta,1-reihig	1	<b>VZ391N</b>	H12	281,20
Brandschutz-Kasten,Volta,2-reihig	1	<b>VZ392N</b>	H12	313,20
Brandschutz-Kasten,Volta,3-reihig	1	<b>VZ393N</b>	H12	339,00
Brandschutz-Kasten,Volta,4-reihig	1	<b>VZ394N</b>	H12	367,40

**Rückwandplatten**

**Eigenschaften**

- bei Restwanddicken < DIN 4102 Teil 4, Tabelle 38 die Mauerkastenrückseite mit Rückwandplatte auffüttern
- bei ausreichender Restwanddicke keine Rückwandplatte erforderlich

Bezeichnung	VPE	Best.Nr.	PrGr	Preis €/St.
Rückplatte,Volta,für VZ391N	1	<b>VZ395N</b>	H12	81,30
Rückplatte,Volta,für VZ392N	1	<b>VZ396N</b>	H12	86,10
Rückplatte,Volta,für VZ393N	1	<b>VZ397N</b>	H12	102,30
Rückplatte,Volta,für VZ394N	1	<b>VZ398N</b>	H12	113,10

VZ397N



VZ381N

**Revisionsklappen I30**

**Eigenschaften**

- bei Revisionsklappen zum Einbau in Flucht- und Rettungswege
- die Standardtüren werden nicht benötigt (siehe Projektstufen-Lieferform)
- Schließung mit Zylinderschloss
- Befestigungsmaterial im Lieferumfang
- Türanschlag rechts
- Farbe: aluminium

Bezeichnung	VPE	Best.Nr.	PrGr	Preis €/St.
I30-Revisionsklappe,Volta,1-reihig	1	<b>VZ381N</b>	H12	304,40
I30-Revisionsklappe,Volta,2-reihig	1	<b>VZ382N</b>	H12	322,90
I30-Revisionsklappe,Volta,3-reihig	1	<b>VZ383N</b>	H12	348,60
I30-Revisionsklappe,Volta,4-reihig	1	<b>VZ384N</b>	H12	420,90



VZ449

**Brandschutzkitt**

**Eigenschaften**

- zum Abdichten der Leitungseiführung; bildet im Brandfall einen wärmedämmenden Schaum, der Löcher und Fugen verschließt und den Durchgang von Feuer, Rauch und Brandgasen verhindert.
- beim Einbau in Ständerwände immer mitbestellen

Bezeichnung	VPE	Best.Nr.	PrGr	Preis €/St.
Brandschutz-Kitt,Volta	12	<b>VZ449</b>	H12	35,90



VZ561

**Feuersichere Unterlage**

Bezeichnung	VPE	Best.Nr.	PrGr	Preis €/St.
Unterlage feuerhemmend, für APV 1-reihig	1	<b>VZ561</b>	H12	12,70
Unterlage feuerhemmend, für APV 2-reihig	1	<b>VZ562</b>	H12	16,10
Unterlage feuerhemmend, für APV 3-reihig	1	<b>VZ563</b>	H12	43,30
Unterlage feuerhemmend, für APV 4-reihig	1	<b>VZ564</b>	H12	54,20



VZ223N

**Geräteabdeckung**

Bezeichnung	VPE	Best.Nr.	PrGr	Preis €/St.
Abdeckung, Volta, UPV/HWV, Größe 1	1	<b>VZ221N</b>	H12	9,80
Abdeckung, Volta, UPV/HWV, Größe 2	1	<b>VZ222N</b>	H12	13,00
Abdeckung, Volta, UPV/HWV, Größe 3	1	<b>VZ223N</b>	H12	16,20
Abdeckung, Volta, UPV/HWV, Größe 4	1	<b>VZ224N</b>	H12	19,50



VZ405N

**Hohlwandanker**

- nur für hohlwandtaugliche Mauerkästen geeignet

Bezeichnung	VPE	Best.Nr.	PrGr	Preis €/St.
Hohlwandset, Volta	1	<b>VZ405N</b>	H12	15,00



VZ308N

**Schnappverschluss**

Bezeichnung	VPE	Best.Nr.	PrGr	Preis €/St.
Griff, Volta, Ersatztürgriff	1	<b>VZ308N</b>	H12	6,50



VZ121N

**Ersatztür für UP- und HW-Verteiler**

**Eigenschaften**

- für Unterputz- Hohlwandverteiler
- Farbe: reinweiß (RAL 9010)

Bezeichnung	VPE	Best.Nr.	PrGr	Preis €/St.
Ersatztür, Volta, für UPV/HWV, 1-reihig	1	<b>VZ121N</b>	H12	13,40
Ersatztür, Volta, für UPV/HWV, 2-reihig	1	<b>VZ122N</b>	H12	18,70
Ersatztür, Volta, für UPV/HWV, 3-reihig	1	<b>VZ123N</b>	H12	20,40
Ersatztür, Volta, für UPV/HWV, 4-reihig	1	<b>VZ124N</b>	H12	28,40



VZ530N

**Leitungseinführungsschieber**

Bezeichnung	VPE	Best.Nr.	PrGr	Preis €/St.
Leitungseinführungsschieber, Volta	1	<b>VZ530N</b>	H12	3,60

**Hutschiene**

Bezeichnung	VPE	Best.Nr.	PrGr	Preis €/St.
Hutschiene,Volta,einzeln	10	<b>VZ551N</b>	H12	2,40

VZ551N

**Beschriftungsstreifen****Eigenschaften**

- Klarsichthülle selbstklebend
- mit beschriftbaren Einschubstreifen (14 Module)
- 1 Satz = 10 Stück

Bezeichnung	VPE	Best.Nr.	PrGr	Preis €/St.
Beschriftungsfolie/-Streifen,Volta,10St.	1	<b>VZ602</b>	H12	6,60

VZ602



VZ304N

**Ersatzschlüssel**

2 Schlüssel am Schlüsselring

Bezeichnung	VPE	Best.Nr.	PrGr	Preis €/St.
Ersatzschlüssel,Volta,f.Schloss VZ302N	1	<b>VZ304N</b>	H12	4,60
Ersatzschlüssel,Volta,f.Schloss VZ302N01	1	<b>VZ304N01</b>	H12	4,60
Ersatzschlüssel,Volta,f.Schloss VZ302N02	1	<b>VZ304N02</b>	H12	4,60
Ersatzschlüssel,Volta,f.Schloss VZ302N03	1	<b>VZ304N03</b>	H12	4,60
Ersatzschlüssel,Volta,f.Schloss VZ302N04	1	<b>VZ304N04</b>	H12	4,60
Ersatzschlüssel,Volta,f.Schloss VZ302N05	1	<b>VZ304N05</b>	H12	4,60
Ersatzschlüssel,Volta,f.Schloss VZ302N06	1	<b>VZ304N06</b>	H12	4,60
Ersatzschlüssel,Volta,f.Schloss VZ302N07	1	<b>VZ304N07</b>	H12	4,60
Ersatzschlüssel,Volta,f.Schloss VZ302N08	1	<b>VZ304N08</b>	H12	4,60
Ersatzschlüssel,Volta,f.Schloss VZ302N09	1	<b>VZ304N09</b>	H12	4,60
Ersatzschlüssel,Volta,f.Schloss VZ302N10	1	<b>VZ304N10</b>	H12	4,60
Ersatzschlüssel,Volta,f.Schloss VZ302N11	1	<b>VZ304N11</b>	H12	4,60
Ersatzschlüssel,Volta,f.Schloss VZ302N12	1	<b>VZ304N12</b>	H12	4,60
Ersatzschlüssel,Volta,f.Schloss VZ302N13	1	<b>VZ304N13</b>	H12	4,60
Ersatzschlüssel,Volta,f.Schloss VZ302N14	1	<b>VZ304N14</b>	H12	4,60
Ersatzschlüssel,Volta,f.Schloss VZ302N15	1	<b>VZ304N15</b>	H12	4,60
Ersatzschlüssel,Volta,f.Schloss VZ302N16	1	<b>VZ304N16</b>	H12	4,60
Ersatzschlüssel,Volta,f.Schloss VZ302N17	1	<b>VZ304N17</b>	H12	4,60
Ersatzschlüssel,Volta,f.Schloss VZ302N18	1	<b>VZ304N18</b>	H12	4,60
Ersatzschlüssel,Volta,f.Schloss VZ302N19	1	<b>VZ304N19</b>	H12	4,60
Ersatzschlüssel,Volta,f.Schloss VZ302N20	1	<b>VZ304N20</b>	H12	4,60
Ersatzschlüssel,Volta,f.Schloss VZ302N21	1	<b>VZ304N21</b>	H12	4,60
Ersatzschlüssel,Volta,f.Schloss VZ302N22	1	<b>VZ304N22</b>	H12	4,60
Ersatzschlüssel,Volta,f.Schloss VZ302N23	1	<b>VZ304N23</b>	H12	4,60
Ersatzschlüssel,Volta,f.Schloss VZ302N24	1	<b>VZ304N24</b>	H12	4,60
Ersatzschlüssel,Volta,f.Schloss VZ302N25	1	<b>VZ304N25</b>	H12	4,60
Ersatzschlüssel,Volta,f.Schloss VZ302N26	1	<b>VZ304N26</b>	H12	4,60
Ersatzschlüssel,Volta,f.Schloss VZ302N27	1	<b>VZ304N27</b>	H12	4,60
Ersatzschlüssel,Volta,f.Schloss VZ302N28	1	<b>VZ304N28</b>	H12	4,60
Ersatzschlüssel,Volta,f.Schloss VZ302N29	1	<b>VZ304N29</b>	H12	4,60
Ersatzschlüssel,Volta,f.Schloss VZ302N30	1	<b>VZ304N30</b>	H12	4,60
Ersatzschlüssel,Volta,f.Schloss VZ302N31	1	<b>VZ304N31</b>	H12	4,60
Ersatzschlüssel,Volta,f.Schloss VZ302N32	1	<b>VZ304N32</b>	H12	4,60
Ersatzschlüssel,Volta,f.Schloss VZ302N33	1	<b>VZ304N33</b>	H12	4,60
Ersatzschlüssel,Volta,f.Schloss VZ302N34	1	<b>VZ304N34</b>	H12	4,60
Ersatzschlüssel,Volta,f.Schloss VZ302N35	1	<b>VZ304N35</b>	H12	4,60
Ersatzschlüssel,Volta,f.Schloss VZ302N36	1	<b>VZ304N36</b>	H12	4,60
Ersatzschlüssel,Volta,f.Schloss VZ302N37	1	<b>VZ304N37</b>	H12	4,60
Ersatzschlüssel,Volta,f.Schloss VZ302N38	1	<b>VZ304N38</b>	H12	4,60
Ersatzschlüssel,Volta,f.Schloss VZ302N39	1	<b>VZ304N39</b>	H12	4,60
Ersatzschlüssel,Volta,f.Schloss VZ302N40	1	<b>VZ304N40</b>	H12	4,60
Ersatzschlüssel,Volta,f.Schloss VZ302N41	1	<b>VZ304N41</b>	H12	4,60
Ersatzschlüssel,Volta,f.Schloss VZ302N42	1	<b>VZ304N42</b>	H12	4,60
Ersatzschlüssel,Volta,f.Schloss VZ302N43	1	<b>VZ304N43</b>	H12	4,60
Ersatzschlüssel,Volta,f.Schloss VZ302N44	1	<b>VZ304N44</b>	H12	4,60
Ersatzschlüssel,Volta,f.Schloss VZ302N45	1	<b>VZ304N45</b>	H12	4,60
Ersatzschlüssel,Volta,f.Schloss VZ302N46	1	<b>VZ304N46</b>	H12	4,60
Ersatzschlüssel,Volta,f.Schloss VZ302N47	1	<b>VZ304N47</b>	H12	4,60
Ersatzschlüssel,Volta,f.Schloss VZ302N48	1	<b>VZ304N48</b>	H12	4,60
Ersatzschlüssel,Volta,f.Schloss VZ302N49	1	<b>VZ304N49</b>	H12	4,60

**Ersatzteile**



**Halteclip, für UPV oder HWV**

Bezeichnung	VPE	Best.Nr.	PrGr	Preis €/St.
Halteclip,Volta,f.Stromkreistabelle	1	<b>VZ535</b>	H12	2,90

VZ535



**Kabelhalter für seitliche Leitungsführung**

1 Satz = 6 Stück

Bezeichnung	VPE	Best.Nr.	PrGr	Preis €/St.
Kabelhalter,Volta	1	<b>VZ699</b>	H12	3,80

VZ699



**Federscharnier**

Bezeichnung	VPE	Best.Nr.	PrGr	Preis €/St.
Federscharnier,Volta,Satz = 2 St.	1	<b>VZ800N</b>	H12	0,50

VZ800N



**Befestigungssatz**

Bezeichnung	VPE	Best.Nr.	PrGr	Preis €/St.
Befestigungssatz für VDI Montageplatte	1	<b>VZ306</b>	H12	2,00

VZ306



**Montageplatte für Kommunikationstechnik**

Bezeichnung	VPE	Best.Nr.	PrGr	Preis €/St.
Montageplatte,UPV/HWV,36 M,mit Zubehör	1	<b>VZ318N</b>	H12	40,50
Montageplatte,UPV/HWV,48 M,mit Zubehör	1	<b>VZ320N</b>	H12	43,00
Montageplatte 36 mod. mit Zubehör	1	<b>VZ318</b>	H12	42,60
Montageplatte, APV, 48 M, mit Zubehör	1	<b>VZ320</b>	H12	45,30

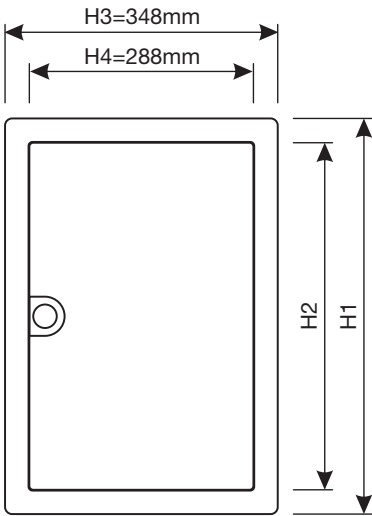
VZ318N

**Zweifachsteckdose**

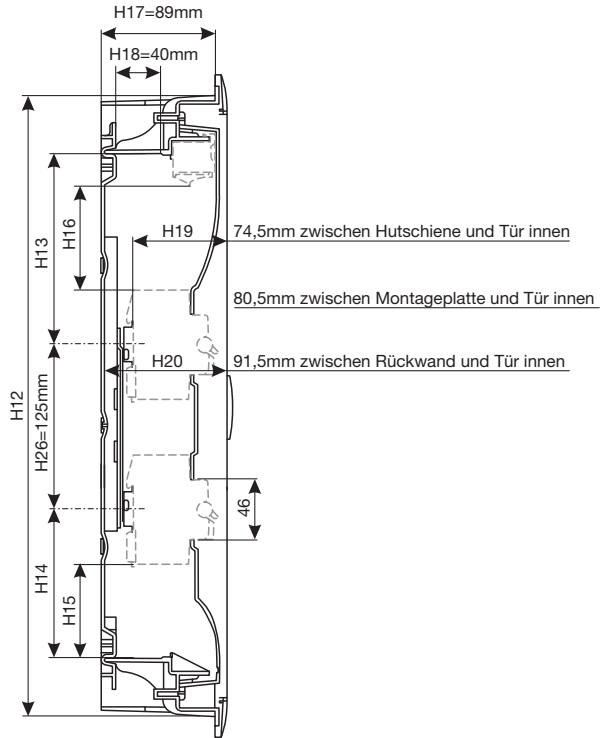
Bezeichnung	VPE	Best.Nr.	PrGr	Preis €/St.
2-fach Steckdose mit Zubehör	1	<b>VZ319</b>	H12	75,00

VZ319

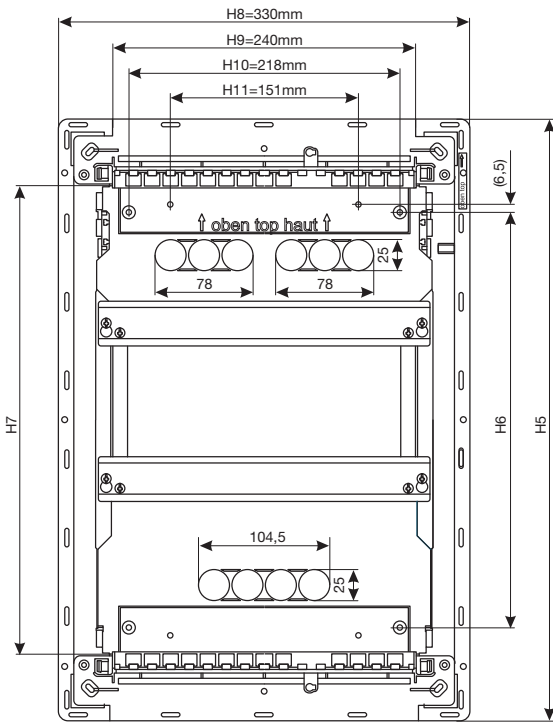
Maßzeichnungen



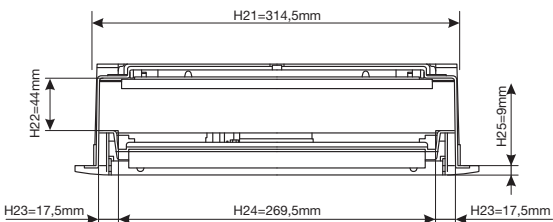
	H1	H2
VU12 / VH12	356,5 mm	298,5 mm
VU24 / VH24	505,5 mm	445,5 mm
VU36 / VH36	630,5 mm	570,5 mm
VU48 / VH48	755,5 mm	695,5 mm



	H12	H13	H14	H15	H16
VU12 / VH12	321 mm	130 mm	104 mm	56 mm	64 mm
VU24 / VH24	470 mm	144 mm	114 mm	66 mm	79 mm
VU36 / VH36	595 mm	144 mm	114 mm	66 mm	79 mm
VU48 / VH48	720 mm	144 mm	114 mm	66 mm	79 mm



	H5	H6	H7
VU12 / VH12	335 mm	185 mm	224 mm
VU24 / VH24	484 mm	334 mm	373 mm
VU36 / VH36	609 mm	469 mm	498 mm
VU48 / VH48	734 mm	584 mm	623 mm



Maß	Beschreibung
H1	Gesamthöhe des Blendrahmens
H2	Lichte Innenhöhe des Blendrahmens
H3	Gesamtbreite des Blendrahmens
H4	Lichte Innenbreite des Blendrahmens
H5	Gesamthöhe des Mauerkastens
H6	Höhenabstand von rückseitigen Befestigungsbohrungen
H7	Lichte Innenhöhe des Mauerkastens
H8	Gesamtbreite des Mauerkastens
H9	Lichte Breite der Öffnung des Leitungseinführungsschiebers
H10	Breitenabstand von rückseitigen Befestigungsbohrungen
H11	"Breitenabstand von Befestigungslöchern (für z.B. Blechwinkel oder ähnliches)"
H12	Höhe des Hohlwandausschnitts
H13	Oberer Verdrahtungsraum nach DIN 43871
H14	Unterer Verdrahtungsraum nach DIN 43871
H15	Unterer Verdrahtungsraum bei eingebauten Modulargeräten
H16	Oberer Verdrahtungsraum bei eingebauten Modulargeräten
H17	Einbautiefe des Mauerkastens bei Hohlwandeinbau
H18	Maximales Durchgangsmaß der Leitungseinführung
H19	Abstand zwischen Hutschiene und Tür innen
H20	Abstand zwischen Rückwand und Tür innen
H21	Breite des Hohlwandausschnitts
H22	Höhe des seitlichen Verdrahtungskanals
H23	Breite des seitlichen Verdrahtungskanals
H24	Lichte Innenbreite des Mauerkastens
H25	Dicke des Blendrahmens
H26	Hutschienenabstand

**Masstabellen**

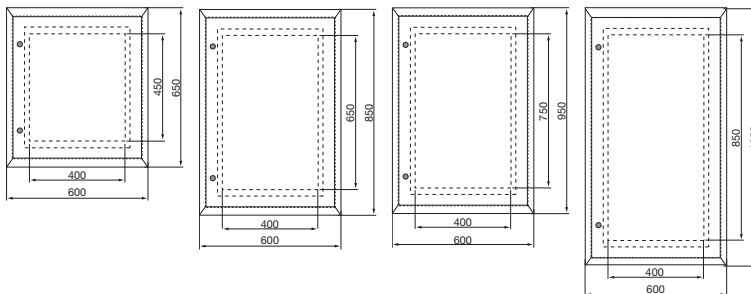
Mauerkastenmaße in mm	1-reihig	2-reihig	3-reihig	4-reihig
Innenmaß h	224	373	498	623
Nischenmaße UP, H x B x T	340 x 335 x 90	490 x 335 x 90	615 x 335 x 90	740 x 335 x 90
Ausschnittmaße HW, H x B x T	321 x 314,5 x 87	470 x 314,5 x 87	595 x 314,5 x 87	720 x 314,5 x 87
Montageplattenmaße, H x B x T	178 x 265 x 2,5	330 x 265 x 2,5	454 x 265 x 2,5	577 x 265 x 2,5

Blendrahmenmaße in mm	1-reihig	2-reihig	3-reihig	4-reihig
Außenmaß, H x B	356,5 x 348	505,5 x 348	630,5 x 348	755,5 x 348
Lichtes Maß, H x B	296,5 x 288	445,5 x 288	570,5 x 288	695,5 x 288

Wechselrahmenmaße in mm	2-reihig	3-reihig
Außenmaß, H x B	552 x 452	752 x 552
Lichtes Maß, H x B	500 x 400	700 x 500

Brandschutzmauerkasten Maße in mm	VZ391N	VZ392N	VZ393N	VZ394N
Ausschnittmaß (H x B x T) bei Hohlwandeinbau	466 x 381 x 126	615 x 381 x 126	740 x 381 x 126	865 x 381 x 126
Gewicht (kg)	11	12	14	16
Lichter Abstand der Befestigungsständer	385	385	385	385

I30 Revisionsklappen Maße in mm	VZ381N	VZ382N	VZ383N	VZ384N
Außenmaß, H x B	650 x 600	850 x 600	950 x 600	1.050 x 600
Lichtes Maß, H x B	450 x 400	650 x 400	750 x 400	850 x 400



**Gewichte**

Artikelnummer	<b>VU12NC</b>	<b>VU24NC</b>	<b>VU36NC</b>	<b>VU48NC</b>
Gewicht (g)	2571	3533	4350	5163
Artikelnummer	<b>VH12NC</b>	<b>VH24NC</b>	<b>VH36NC</b>	<b>VH48NC</b>
Gewicht (g)	2554	3491	4283	5070
Artikelnummer			<b>VU36MM</b>	<b>VU48MM</b>
Gewicht (g)			4132	4754
Artikelnummer			<b>VH36MM</b>	<b>VH48MM</b>
Gewicht (g)			4063	4611

**Maßnorm**

DIN 43871

**Approbationen**

VDE, SEV, ÖVE

**Bemessungsspannung**

AC 400 V / 50 Hz

**Bemessungsstrom**

für Geräte bis 63 A

**Schutzklasse II**

(schutzisoliert)

**Schutzart**

IP30

**Bemessungsisolationsspannung**U<sub>i</sub> = 400 V**Verschmutzungsgrad**

2

**Umgebungsbedingungen für EMV**

Umgebung B

**Tür**

frontbündig mit innenliegenden handbedienbaren Scharnieren, Türanschlagwechsel ohne Blend-rahmendemontage möglich

**Türverschluss**

frontbündige Griffmulde mit Klappgriff, selbst-tätig zurückklappend (Schloss ohne Umbau nachrüstbar)

**Farbe**

RAL9010 (reinweiß)

**QuickConnect-Klemmen**

Anzahl und Querschnitt der Klemmstellen entsprechend DIN 43871 und DIN VDE 0100 Teil 410

**Leitungseinführungen****- oben/unten**Leitungseinführungsschieber, ausbrechbar,  
Leitungsabfang serienmäßig**- seitlich**oberer und unterer Anschlussraum links und  
rechts je eine Vorprägung Ø 25 mm.  
Ab 2-reihig links und rechts zwischen den  
Gerätereihen Vorprägung Ø 25 mm.**- rückseitig**oberer Anschlussraum 2 x 3 x Ø 25 mm,  
davon je 3 x Ø 25 mm komplett ausbrechbar,  
unterer Anschlussraum 4 x Ø 25 mm**Halogengehalt**

Die eingesetzten Polystyrol-Typen sind halogenarm mit einem Halogengehalt &lt; 1%. Alle Produkte sind ROHS- und WEEE-konform.

**Putzausgleich**

bis maximal 15 mm

**Plombierung**

serienmäßig

**Wärmeformbeständigkeit**

Angabe gemäß Prüfnorm: 168h / 70°C

**Kugeldruckprüfung**

Angaben gemäß Prüfnorm:

- a) für Tragteile aktiver Leiter : 125°C / 1h
- b) für andere Isolierteile : 70°C / 1h

**Mechanische Beständigkeit**

Die Gehäuse sind nach EN 50102/A1 mittels einer Schlagprüfung auf ihre mechanische Beständigkeit geprüft. Der angegebene Schutzgrad gilt für das gesamte Gehäuse, mit Ausnahme der Gehäusebereiche, die gemäß oben genannter Norm von der Schlagprüfung ausgenommen sind (z. B. Leitungseinführungen). Die bei der Prüfung zu Grunde gelegte Beanspruchungsenergie (= Schlagenergie) beträgt 2 Nm. Dies entspricht einem IK-Code von: IK07.

**Glühdrahtprüfung**

- Tragteile aktiver Leiter: 960°C / 30 s
- Andere Isolierteile mit Sicherheitsfunktion (gemäß Produktnorm):
  - für Installationskleinverteiler unter Putz: 650°C / 30 s
  - für Installationskleinverteiler für Hohlwandeinbau: 850°C / 30 s

VA12CN / VA24CN / VA36CN / VA48CN

**Allgemeine Beschreibung**

Installationsverteiler nach DIN 43871 zur Aufputzmontage für Geräte mit 92,5 mm (bei Türeinbau 70 mm)  
Einbautiefe nach DIN 43880

**Lieferumfang**

- Unterteil mit integrierter Rückwand und Gerätetragschienen
- PE/N-Steckklemmen in fingersicherer Ausführung
- Geräteabdeckung mit 46 mm Geräteschlitz ohne Tür (nachrüstbar)

**Prüfnorm**

DIN VDE 0603, Teil 1

**Maßnorm**

DIN 43871

**Approbationen****Bemessungsspannung**

AC 400 V / 50 Hz

**Bemessungsstrom**

für Geräte bis 63 A

**Schutzklasse**

II (schutzisoliert)

**Schutzart**

IP 30

**Tür (Zubehör)**

frontbündig mit innenliegenden handbedienbaren Scharnieren,  
Türanschlagwechsel möglich

**Türverschluss**

frontbündige Griffmulde mit Klappgriff, selbsttätig zurück-  
klappend (Schloss ohne Umbau nachrüstbar)

**Leitungseinführungen:****oben/unten**

über die gesamte Breite im Raster 4 mm breit und 12, 17, 21, 23,  
26 mm hoch vorgeprägt, zusätzliche Vorprägungen für  
Tehalit Leitungsführungskanäle  
LF40060, LF40090, LF40110

**seitlich**

am oberen und unteren Anschlussraum links und rechts je eine  
Vorprägung Ø 25 mm

**rückseitig**

oben und unten je 7 x Ø 25 mm, auch komplett ausbrechbar

**QuickConnect – Klemmen**

Anzahl und Querschnitt der Klemmstellen entsprechend  
DIN 43871

**Farbe**

RAL 9010 (reinweiß)

**Plombierung**

serienmäßig

**Material:****Unterteil/Haube**

Kunststoff, Beständigkeit gegen Feuer gemäß VDE 0603  
Teil 1 Glühdrahtprüfung: 750° C

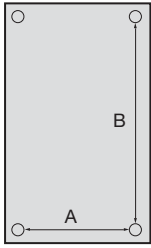
**Gerätetragschienen**

Stahlblech verzinkt

**Tür**

Stahlblech, pulverbeschichtet und eingebraunt

Maße in mm



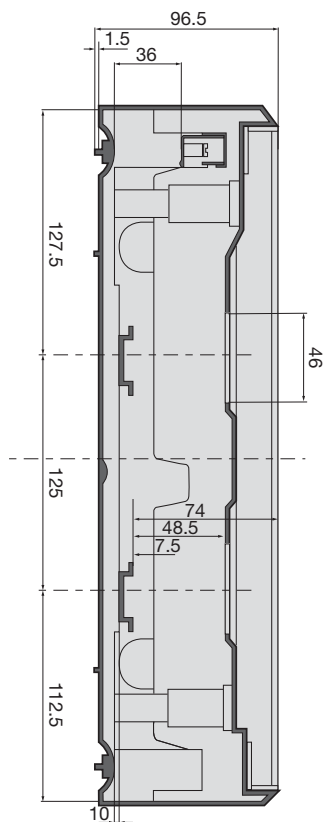
	1-reihig	2-reihig	3-reihig	4-reihig
<b>Außenmaße H x B x T</b>	245 x 305 x 96,5	370 x 305 x 96,5	515 x 305 x 96,5	640 x 305 x 96,5
<b>Höhe oberer Anschlussraum</b>	127,5	127,5	147,5	147,5
<b>Höhe unterer Anschlussraum</b>	112,5	112,5	112,5	112,5

seitlicher Verdrahtungsraum links und rechts je 34 mm /  
Verdrahtungsraum unter der Hutschiene 10 mm

Abstand Befestigungslöcher	1-reihig	2-reihig	3-reihig	4-reihig
<b>A</b>	270	270	270	270
<b>B</b>	91	216	331	456

Gewichte:

Typ	VA12CN	VA24CN	VA36CN	VA48CN	VA12T	VA24T	VA36T	VA48T
<b>Gewicht (kg)</b>	1,14	1,55	1,94	2,53	0,57	0,84	1,12	1,41





### Beratung | Dienstleistung | Unterstützung

#### Technik Energieverteilung und Zählerplatzsysteme

06842 945-9701  
0180 3 847424

(0,09 €/Min., Mobilfunk ggf. abweichend)  
technikblau@hager.de

#### Software

06842 945-9703 oder  
0180 3 847352

(0,09 €/Min., Mobilfunk ggf. abweichend)  
software@hager.de

#### Aufträge und Logistik

Kunden-Service-Center  
Telefon 06842 945-9726  
Telefax 06842 945-7773  
Telefax 06842 945-7625

#### Kataloge und Broschüren

Marketing Kommunikation  
Telefon 06842 945-7219  
Telefax 06842 945-7666  
dokumentation@hager.de

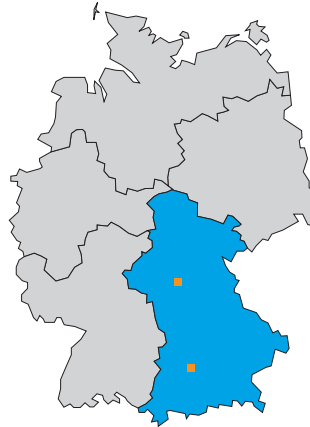
#### Vertriebsregion West



Hager Tehalit  
Vertriebs GmbH & Co. KG  
Vertriebszentrum Köln  
Robert-Bosch-Straße 10a  
50769 Köln  
Telefon 0221 59788-0  
Telefax 0221 59788-30  
koeln@hager.de

Hager Tehalit  
Vertriebs GmbH & Co. KG  
Vertriebszentrum Dortmund  
Kammerstück 41  
44357 Dortmund  
Telefon 0231 935050-0  
Telefax 0231 935050-50  
dortmund@hager.de

#### Vertriebsregion Süd



Hager Tehalit  
Vertriebs GmbH & Co. KG  
Vertriebszentrum München  
Robert-Bosch-Straße 15  
85235 Odelzhausen  
Telefon 08134 9301-0  
Telefax 08134 9301-40  
muenchen@hager.de

Hager Tehalit  
Vertriebs GmbH & Co. KG  
Vertriebszentrum Bamberg  
Laubanger 21  
96052 Bamberg  
Telefon 0951 96513-0  
Telefax 0951 96513-17  
bamberg@hager.de

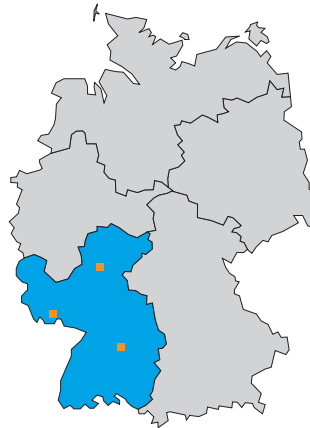
#### Vertriebsregion Nord



Hager Tehalit  
Vertriebs GmbH & Co. KG  
Vertriebszentrum Hamburg  
Biedenkamp 1 a  
21509 Glinde  
Telefon 040 670513-0  
Telefax 040 670513-11  
hamburg@hager.de

Hager Tehalit  
Vertriebs GmbH & Co. KG  
Vertriebszentrum Hannover  
Industriegebiet Rethen/Nord  
Magdeburger Straße 8  
30880 Laatzen  
Telefon 05102 9396-0  
Telefax 05102 9396-10  
hannover@hager.de

#### Vertriebsregion Südwest



Hager Tehalit  
Vertriebs GmbH & Co. KG  
Vertriebszentrum Blieskastel  
Zum Gunterstal  
66440 Blieskastel  
Telefon 06842 945-9600  
Telefax 06842 945-7730  
saarbruecken@hager.de

Hager Tehalit  
Vertriebs GmbH & Co. KG  
Vertriebszentrum Frankfurt  
Daimlerstraße 17/Industriegebiet  
61449 Steinbach/TS  
Telefon 06171 7004-0  
Telefax 06171 85765  
frankfurt@hager.de

Hager Tehalit  
Vertriebs GmbH & Co. KG  
Vertriebszentrum Stuttgart  
Eichwiesenring 1/1  
70567 Stuttgart  
Telefon 0711 727231-0  
Telefax 0711 727231-20  
stuttgart@hager.de

#### Vertriebsregion Ost



Hager Tehalit  
Vertriebs GmbH & Co. KG  
Vertriebszentrum Berlin  
Seestraße 10  
14974 Ludwigsfelde  
Telefon 03378 8658-0  
Telefax 03378 8658-62  
berlin@hager.de

Hager Tehalit  
Vertriebs GmbH & Co. KG  
Vertriebszentrum Leipzig  
Zörbiger Straße 6  
06188 Landsberg  
Telefon 034602 301-0  
Telefax 034602 301-30  
leipzig@hager.de

## **TEHALIT**

Hager Tehalit  
Vertriebs GmbH & Co. KG  
Zum Gunterstal  
66440 Blieskastel

Telefon 06842 945-0  
Telefax 06842 945-7666

[www.hager.de](http://www.hager.de)

---

Partner von:



**E-CHECK**  
Partner-Unternehmen

