

Wandintegrierte Kanalsysteme tehalit.BKIS

Unser Beitrag zur Arbeitserleichterung: Wandintegrierte Systemlösungen im Trockenbau
Ständerwände erfreuen sich in modernen Gebäuden großer Beliebtheit: Sie ermöglichen flexible Raumaufteilungen und passen sich wechselnden Bedarfssituationen schnell an - je nach Anforderung lassen sich Türen problemlos versetzen, Räume abtrennen oder Zwischenwände herausnehmen. In den Hohlräumen der Ständerwände muss der Elektrotechniker jedoch eine Vielzahl von Energie-, Daten- und Kommunikationsleitungen inklusive der entsprechenden Anschluss technik unterbringen. Gleiches gilt für vorgebaute Gipswände beispielsweise in Altbauten oder ehemaligen Werkhallen, die zu Büros umgebaut werden. Mit den wandintegrierten Systemlösungen ist jeder Raum für alle zukünftigen Nutzungsänderungen optimal gerüstet.



tehalit.BKIS Brüstungskanal integriert Stahlblech, Doppelbeplankung (25 mm Dicke), frontrastender Geräteeinbau	17.2
tehalit.BKIS Brüstungskanal integriert Stahlblech, Einfachbeplankung (12,5 mm Dicke) frontrastender Geräteeinbau	17.5
tehalit.BKIS Brüstungskanal integriert Stahlblech, Zubehör	17.8
Technik	17.10

- wandintegriertes Kanalsystem für Ständerwände
 - bestehend aus Seitenprofilen, die mittels Montagehalter befestigt werden, und Oberteil (80 mm)
 - für 2 m Kanalsystem sind 4 m Seitenprofil, 2 m Oberteil und Montagehalter (pro Ständer 1 Stück) zu bestellen
 - für ein- oder zweifachbeplankte Ständerwände (Dicke 12,5 oder 25 mm)
 - ein- oder zweizügige Installation möglich
 - Kanalbreite bei einzügiger Montage ca. 130 mm
- frontrastender Geräteeinbau ab Seite 8.2
 - Formteile aus Profilen
 - Erdungsmaßnahmen beachten
- Lieferfarben**
RAL 9010, reinweiss
RAL 9011, graphitschwarz
VERZ, verzinkt
- Material Profile**
Stahlblech verzinkt
- Material Montagehalter**
PA

Lieferlänge
2000 mm

Lieferform
Grundprofil, Oberteil separat
Grundprofil = 2 x Seitenprofil

Weitere Daten im technischen Anhang.



BKIS Seitenprofil für Doppelbeplankung, Stahlblech

- für zweifachbeplankte Ständerwände (25 mm Dicke)

BKIS2513019010

Bezeichnung	VPE	Best.Nr.	PrGr	Preis
Seitenprofil f. BKIS,25mm,Stahlbl.,rw	32	BKIS2513019010	T01	11,10 €/m
Seitenprofil f. BKIS,25mm,Stahlbl.,gs	32	BKIS2513019011	T01	11,10 €/m
Seitenprofil f. BKIS,25mm,Stahlbl.,verz	32	BKIS251301VERZ	T01	6,60 €/m



BKIS Mittenprofil für Einfach- und Doppelbeplankung, Stahlblech

- für ein- oder zweifachbeplankte Ständerwände
- für zweizügige Installation

BKIS251301M9010

Bezeichnung	VPE	Best.Nr.	PrGr	Preis
Mittenprofil f. BKIS, 12,5/25mm,St-bl.,rw	16	BKIS251301M9010	T01	24,10 €/m
Mittenprofil f. BKIS, 12,5/25mm,St-bl.,gs	16	BKIS251301M9011	T01	24,10 €/m
Mittenprofil f. BKIS, 12,5/25mm,St-bl.,ve	16	BKIS251301MVERZ	T01	14,20 €/m



Oberteil, Stahlblech

Oberteil 80 mm

BRS08029010

Bezeichnung	VPE	Best.Nr.	PrGr	Preis
Brüstungskanal-OT,80mm,Stahlblech,rw	32	BRS08029010	T03	17,90 €/m
Brüstungskanal-OT,80mm,Stahlblech,sw	32	BRS08029011	T03	17,90 €/m
Brüstungskanal-OT,80mm,Stahlblech,verz	32	BRS0802VERZ	T03	9,30 €/m



BKIS251303E9010

BKIS Außeneck für Doppelbeplankung, Stahlblech

- für zweifachbeplankte Ständerwände (25 mm Dicke)
- inkl. 2 Kupplungen BKISKPE

Bezeichnung	VPE	Best.Nr.	PrGr	Preis
Ausseneck f. BKIS,25mm,Stahlbl.,verz	1	BKIS251303EVERZ	T02	28,80 €/Set
Ausseneck f. BKIS,25mm,Stahlbl.,gs	1	BKIS251303E9011	T02	33,50 €/Set
Ausseneck f. BKIS,25mm,Stahlbl.,rw	1	BKIS251303E9010	T02	35,70 €/Set



BKIS251303D9010

BKIS Außeneck für Doppelbeplankung, zweizügig, Stahlblech

- für zweifachbeplankte Ständerwände (25 mm Dicke)
- für zweizügige Installation
- inkl. 2 Kupplungen BKISKPD

Bezeichnung	VPE	Best.Nr.	PrGr	Preis
Ausseneck f. BKIS,25mm,2-z,St-bl.,verz	1	BKIS251303DVERZ	T02	48,60 €/Set
Ausseneck f. BKIS,25mm,2-z,St-bl.,gs	1	BKIS251303D9011	T02	52,80 €/Set
Ausseneck f. BKIS,25mm,2-z,St-bl.,rw	1	BKIS251303D9010	T02	52,80 €/Set



BKIS251304E9010

BKIS Inneneck für Doppelbeplankung, Stahlblech

- für zweifachbeplankte Ständerwände (25 mm Dicke)
- inkl. 2 Kupplungen BKISKPE

Bezeichnung	VPE	Best.Nr.	PrGr	Preis
Inneneck f. BKIS,25mm,Stahlbl.,verz	1	BKIS251304EVERZ	T02	23,70 €/Set
Inneneck f. BKIS,25mm,Stahlbl.,gs	1	BKIS251304E9011	T02	30,60 €/Set
Inneneck f. BKIS,25mm,Stahlbl.,rw	1	BKIS251304E9010	T02	30,60 €/Set



BKIS251304D9010

BKIS Inneneck für Doppelbeplankung, zweizügig, Stahlblech

- für zweifachbeplankte Ständerwände (25 mm Dicke)
- für zweizügige Installation
- inkl. 2 Kupplungen BKISKPD

Bezeichnung	VPE	Best.Nr.	PrGr	Preis
Inneneck f. BKIS,25mm,2-z,St-bl.,verz	1	BKIS251304DVERZ	T02	42,20 €/Set
Inneneck f. BKIS,25mm,2-z,St-bl.,gs	1	BKIS251304D9011	T02	45,50 €/Set
Inneneck f. BKIS,25mm,2-z,St-bl.,rw	1	BKIS251304D9010	T02	45,50 €/Set



BKIS251305E9010

BKIS Flachwinkel für Doppelbeplankung, Stahlblech

- für zweifachbeplankte Ständerwände (25 mm Dicke)
- inkl. 3 Kupplungen BKISKPE

Bezeichnung	VPE	Best.Nr.	PrGr	Preis
Flachwinkel f. BKIS,25mm,Stahlbl.,verz	1	BKIS251305EVERZ	T02	35,50 €/Set
Flachwinkel f. BKIS,25mm,Stahlbl.,gs	1	BKIS251305E9011	T02	43,40 €/Set
Flachwinkel f. BKIS,25mm,Stahlbl.,rw	1	BKIS251305E9010	T02	43,40 €/Set



BKIS251305D9010

BKIS Flachwinkel für Doppelbeplankung, zweizügig, Stahlblech

- für zweifachbeplankte Ständerwände (25 mm Dicke)
- für zweizügige Installation
- inkl. 3 Kupplungen BKISKPD

Bezeichnung	VPE	Best.Nr.	PrGr	Preis
Flachwinkel f. BKIS,25mm,2-z,St-bl.,ve	1	BKIS251305DVERZ	T02	51,80 €/Set
Flachwinkel f. BKIS,25mm,2-z,St-bl.,gs	1	BKIS251305D9011	T02	52,80 €/Set
Flachwinkel f. BKIS,25mm,2-z,St-bl.,rw	1	BKIS251305D9010	T02	52,80 €/Set



BKIS Endstück für Doppelbeplankung, Stahlblech

- für zweifachbeplankte Ständerwände (25 mm Dicke)

Bezeichnung	VPE	Best.Nr.	PrGr	Preis
Endstück f. BKIS,25mm,Stahlbl.,verz	1	BKIS251306EVERZ	T02	13,50 €/St
Endstück f. BKIS,25mm,Stahlbl.,gs	1	BKIS251306E9011	T02	17,80 €/St
Endstück f. BKIS,25mm,Stahlbl.,rw	1	BKIS251306E9010	T02	17,80 €/St

BKIS251306E9010



BKIS Endstück für Doppelbeplankung, zweizügig, Stahlblech

- für zweifachbeplankte Ständerwände (25 mm Dicke)
- für zweizügige Installation

Bezeichnung	VPE	Best.Nr.	PrGr	Preis
Endstück f. BKIS,25mm,2-z,St-bl.,verz	1	BKIS251306DVERZ	T02	26,00 €/St
Endstück f. BKIS,25mm,2-z,St-bl.,gs	1	BKIS251306D9011	T02	35,30 €/St
Endstück f. BKIS,25mm,2-z,St-bl.,rw	1	BKIS251306D9010	T02	35,30 €/St

BKIS251306D9010



BKIS T-Stück für Doppelbeplankung, Stahlblech

- für zweifachbeplankte Ständerwände (25 mm Dicke)
- inkl. 4 Kupplungen BKISKPE

Bezeichnung	VPE	Best.Nr.	PrGr	Preis
T-Stück f. BKIS,25mm,Stahlbl.,verz	1	BKIS251308EVERZ	T02	33,80 €/Set
T-Stück f. BKIS,25mm,Stahlbl.,gs	1	BKIS251308E9011	T02	38,30 €/Set
T-Stück f. BKIS,25mm,Stahlbl.,rw	1	BKIS251308E9010	T02	38,30 €/Set

BKIS251308E9010



BKIS T-Stück für Doppelbeplankung, zweizügig, Stahlblech

- für zweifachbeplankte Ständerwände (25 mm Dicke)
- für zweizügige Installation
- inkl. 4 Kupplungen BKISKPD

Bezeichnung	VPE	Best.Nr.	PrGr	Preis
T-Stück f. BKIS,25mm,2-z,Stahlbl.,verz	1	BKIS251308DVERZ	T02	51,40 €/Set
T-Stück f. BKIS,25mm,2-z,Stahlbl.,gs	1	BKIS251308D9011	T02	55,90 €/Set
T-Stück f. BKIS,25mm,2-z,Stahlbl.,rw	1	BKIS251308D9010	T02	55,90 €/Set

BKIS251308D9010

- wandintegriertes Kanalsystem für Ständerwände
- bestehend aus Seitenprofilen, die mittels Montagehalter befestigt werden, und Oberteil (80 mm)
- für 2 m Kanalsystem sind 4 m Seitenprofil, 2 m Oberteil und Montagehalter (pro Ständer 1 Stück) zu bestellen
- für ein- oder zweifachbeplankte Ständerwände (Dicke 12,5 oder 25 mm) s. Seite 17.2

- ein- oder zweizügige Installation möglich
- auch vertikale Montage möglich
- Kanalbreite bei einzügiger Montage ca. 130 mm
- frontrastender Geräteeinbau ab Seite 8.2
- Formteile aus Profilen
- Erdungsmaßnahmen beachten

Lieferfarben
RAL 9010, reinweiß
RAL 9011, graphitschwarz
VERZ, verzinkt

Material Profile
Stahlblech verzinkt
Material Montagehalter
PA

Lieferlänge
2000 mm

Lieferform
Grundprofil, Oberteil separat
Grundprofil = 2 x Seitenprofil

Weitere Daten im technischen Anhang.



BKIS1213019010

BKIS Seitenprofil für Einfachbeplankung, Stahlblech

- für einfachbeplankte Ständerwände (12,5 mm Dicke)

Bezeichnung	VPE	Best.Nr.	PrGr	Preis
Seitenprofil f. BKIS, 12,5mm, Stahlbl., ver	32	BKIS121301VERZ	T01	6,90 €/m
Seitenprofil f. BKIS, 12,5mm, Stahlbl., gs	32	BKIS1213019011	T01	11,60 €/m
Seitenprofil f. BKIS, 12,5mm, Stahlbl., rw	32	BKIS1213019010	T01	11,60 €/m



BKIS251301M9010

BKIS Mittenprofil für Einfach- und Doppelbeplankung, Stahlblech

- für ein- oder zweifachbeplankte Ständerwände
- für zweizügige Installation

Bezeichnung	VPE	Best.Nr.	PrGr	Preis
Mittenprofil f. BKIS, 12,5/25mm, St-bl., ve	16	BKIS251301MVERZ	T01	14,20 €/m
Mittenprofil f. BKIS, 12,5/25mm, St-bl., gs	16	BKIS251301M9011	T01	24,10 €/m
Mittenprofil f. BKIS, 12,5/25mm, St-bl., rw	16	BKIS251301M9010	T01	24,10 €/m



BRS08029010

Oberteil, Stahlblech

Oberteil 80 mm

Bezeichnung	VPE	Best.Nr.	PrGr	Preis
Brüstungskanal-OT, 80mm, Stahlblech, verz	32	BRS0802VERZ	T03	9,30 €/m
Brüstungskanal-OT, 80mm, Stahlblech, sw	32	BRS08029011	T03	17,90 €/m
Brüstungskanal-OT, 80mm, Stahlblech, rw	32	BRS08029010	T03	17,90 €/m



BKIS121303E9010

BKIS Außeneck für Einfachbeplankung, Stahlblech

- für einfachbeplankte Ständerwände (12,5 mm Dicke)
- inkl. 2 Kupplungen BKISKPE

Bezeichnung	VPE	Best.Nr.	PrGr	Preis
Ausseneck f. BKIS, 12,5mm Stahlbl., verz	1	BKIS121303EVERZ	T02	27,40 €/Set
Ausseneck f. BKIS, 12,5mm Stahlbl., gs	1	BKIS121303E9011	T02	35,50 €/Set
Ausseneck f. BKIS, 12,5mm Stahlbl., rw	1	BKIS121303E9010	T02	35,50 €/Set



BKIS121303D9010

BKIS Außeneck für Einfachbeplankung, zweizügig, Stahlblech

- für einfachbeplankte Ständerwände (12,5 mm Dicke)
- für zweizügige Installation
- inkl. 2 Kupplungen BKISKPD

Bezeichnung	VPE	Best.Nr.	PrGr	Preis
Ausseneck f. BKIS 12,5mm, 2-z, St-bl., verz	1	BKIS121303DVERZ	T02	49,30 €/Set
Ausseneck f. BKIS, 12,5mm, 2-z, St-bl., gs	1	BKIS121303D9011	T02	54,20 €/Set
Ausseneck f. BKIS, 12,5mm, 2-z, St-bl., rw	1	BKIS121303D9010	T02	54,20 €/Set



BKIS Inneneck für Einfachbeplankung, Stahlblech

- für einfachbeplankte Ständerwände (12,5 mm Dicke)
- inkl. 2 Kupplungen BKISKPE

Bezeichnung	VPE	Best.Nr.	PrGr	Preis
Inneneck f. BKIS, 12,5mm,Stahlbl.,verz	1	BKIS121304EVERZ	T02	22,60 €/Set
Inneneck f. BKIS, 12,5mm,Stahlbl.,gs	1	BKIS121304E9011	T02	30,50 €/Set
Inneneck f. BKIS,12,5mm,Stahlbl.,rw	1	BKIS121304E9010	T02	30,50 €/Set

BKIS121304E9010



BKIS Inneneck für Einfachbeplankung, zweizügig, Stahlblech

- für einfachbeplankte Ständerwände (12,5 mm Dicke)
- für zweizügige Installation
- inkl. 2 Kupplungen BKISKPD

Bezeichnung	VPE	Best.Nr.	PrGr	Preis
Inneneck f. BKIS,12,5mm,2-z,St-bl.,verz	1	BKIS121304DVERZ	T02	42,70 €/Set
Inneneck f. BKIS,12,5mm,2-z,St-bl.,gs	1	BKIS121304D9011	T02	46,30 €/Set
Inneneck f. BKIS,12,5mm,2-z,St-bl.,rw	1	BKIS121304D9010	T02	46,30 €/Set

BKIS121304D9010



BKIS Flachwinkel für Einfachbeplankung, Stahlblech

- für einfachbeplankte Ständerwände (12,5 mm Dicke)
- inkl. 3 Kupplungen BKISKPE

Bezeichnung	VPE	Best.Nr.	PrGr	Preis
Flachwinkel f. BKIS, 12,5mm, Stahlbl.,ve	1	BKIS121305EVERZ	T02	33,80 €/Set
Flachwinkel f. BKIS,12,5mm,Stahlbl.,gs	1	BKIS121305E9011	T02	43,10 €/Set
Flachwinkel f. BKIS,12,5mm,Stahlbl.,rw	1	BKIS121305E9010	T02	43,10 €/Set

BKIS121305E9010



BKIS Flachwinkel für Einfachbeplankung, zweizügig, Stahlblech

- für einfachbeplankte Ständerwände (12,5 mm Dicke)
- für zweizügige Installation
- inkl. 3 Kupplungen BKISKPD

Bezeichnung	VPE	Best.Nr.	PrGr	Preis
Flachwinkel f. BKIS,12,5mm,2-z,St-bl.,ve	1	BKIS121305DVERZ	T02	52,40 €/Set
Flachwinkel f. BKIS,12,5mm,2-z,St-bl.,gs	1	BKIS121305D9011	T02	54,20 €/Set
Flachwinkel f. BKIS,12,5mm,2-z,St-bl.,rw	1	BKIS121305D9010	T02	54,20 €/Set

BKIS121305D9010



BKIS Endstück für Einfachbeplankung, Stahlblech

- für einfachbeplankte Ständerwände (12,5 mm Dicke)

Bezeichnung	VPE	Best.Nr.	PrGr	Preis
Endstück f. BKIS,12,5mm,Stahlbl.,verz	1	BKIS121306EVERZ	T02	13,00 €/St
Endstück f. BKIS,12,5mm,Stahlbl.,gs	1	BKIS121306E9011	T02	17,70 €/St
Endstück f. BKIS,12,5mm,Stahlbl.,rw	1	BKIS121306E9010	T02	17,70 €/St

BKIS121306E9010



BKIS Endstück, für Einfachbeplankung, zweizügig, Stahlblech

- für einfachbeplankte Ständerwände (12,5 mm Dicke)
- für zweizügige Installation

Bezeichnung	VPE	Best.Nr.	PrGr	Preis
Endstück f. BKIS,12,5mm,2-z,St-bl.,verz	1	BKIS121306DVERZ	T02	26,20 €/St
Endstück f. BKIS,12,5mm,2-z,St-bl.,gs	1	BKIS121306D9011	T02	36,20 €/St
Endstück f. BKIS,12,5mm,2-z,St-bl.,rw	1	BKIS121306D9010	T02	36,20 €/St

BKIS121306D9010



BKIS T-Stück für Einfachbeplankung, Stahlblech

- für einfachbeplankte Ständerwände (12,5 mm Dicke)
- inkl. 4 Kupplungen BKISKPE

Bezeichnung	VPE	Best.Nr.	PrGr	Preis
T-Stück f. BKIS,12,5mm,Stahlbl.,verz	1	BKIS121308EVERZ	T02	32,30 €/Set
T-Stück f. BKIS,12,5mm,Stahlbl.,gs	1	BKIS121308E9011	T02	38,10 €/Set
T-Stück f. BKIS,12,5mm,Stahlbl.,rw	1	BKIS121308E9010	T02	38,10 €/Set

BKIS121308E9010



BKIS T-Stück für Einfachbeplankung, zweizügig, Stahlblech

- für einfachbeplankte Ständerwände (12,5 mm Dicke)
- für zweizügige Installation
- inkl. 4 Kupplungen BKISKPD

Bezeichnung	VPE	Best.Nr.	PrGr	Preis
T-Stück f. BKIS,12,5mm,2-z,Stahlbl.,verz	1	BKIS121308DVERZ	T02	49,90 €/Set
T-Stück f. BKIS,12,5mm,2-z,Stahlbl.,gs	1	BKIS121308D9011	T02	55,60 €/Set
T-Stück f. BKIS,12,5mm,2-z,Stahlbl.,rw	1	BKIS121308D9010	T02	55,60 €/Set

BKIS121308D9010



BKIS130MHU

Montagehalter universal, PA

Montagehalter Universalausführung

Bezeichnung	VPE	Best.Nr.	PrGr	Preis
Montagehalter Universal, PA	25	BKIS130MHU	T02	5,00 €/St



BKIS130MHP

Montagehalter Protektor, PA

Montagehalter Protektor Ausführung, speziell angepasst auf Protektor Ständerprofile

Bezeichnung	VPE	Best.Nr.	PrGr	Preis
Montagehalter PROTEKTOR, PA	25	BKIS130MHP	T02	3,80 €/St



BKISKPE

Kupplung universal, einfach

- als Verbindungsteil an Stoßstellen bei einzügiger Montage
- Montagehalter für Formteile bei einzügiger Montage
- Montagehalter bei vertikaler, einzügiger Montage

Bezeichnung	VPE	Best.Nr.	PrGr	Preis
Kupplung f. BKIS Universal 1-fach	20	BKISKPE	T02	7,40 €/Set



BKISKPD

Kupplung universal, zweifach

- als Verbindungsteil an Stoßstellen bei zweizügiger Montage
- Montagehalter für Formteile bei zweizügiger Montage
- Montagehalter bei vertikaler, zweizügiger Montage

Bezeichnung	VPE	Best.Nr.	PrGr	Preis
Kupplung f. BKIS Universal 2-fach	12	BKISKPD	T02	11,80 €/Set



G2401

Universalerdung, Stahlblech verzinkt

Zur elektrischen Verbindung der Grundprofile

Bezeichnung	VPE	Best.Nr.	PrGr	Preis
Universal-Erdungsklammer BRSN	10	G2401	T02	4,00 €/St



L4187CHRO

Erdanschlussklemme

Für Basisanschluss an G2400/G2401 bis Querschnitt 10 mm² anschließbar

Bezeichnung	VPE	Best.Nr.	PrGr	Preis
Schutzleiterklemme chromatiert	10	L4187CHRO	T04	0,86 €/St

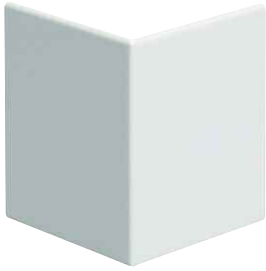


L4181GNGE

Erdungsleitungen

- steckbar, Querschnitt 4 mm², zur elektrischen Verbindung von Grundprofil und Oberteilen sowie zur Überbrückung von Formteilen

Bezeichnung	VPE	Best.Nr.	PrGr	Preis
Erdungsleitung, L=150mm, Steckhülse	100	L4181GNGE	T02	2,10 €/St
Erdungsleitung, L=300mm, Steckhülse	100	L4182GNGE	T02	2,30 €/St
Erdungsleitung, L=600mm, Steckhülse	25	L4183GNGE	T02	2,90 €/St

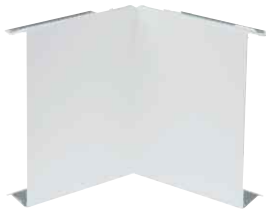


BRS0802A9010

Außeneckabdeckung, Stahlblech

Zur Abdeckung von Außenecken aus Grundprofilen

Bezeichnung	VPE	Best.Nr.	PrGr	Preis
Außeneckabdeckung, 80mm,Stahlbl,gs	1	BRS0802A9011	T04	20,20 €/St
Außeneckabdeckung, 80mm,Stahlbl,rw	1	BRS0802A9010	T04	20,20 €/St
Außeneckabdeckung, 80mm,Stahlbl,verz	1	BRS0802AVERZ	T04	14,30 €/St



BRS0802I9010

Inneneckabdeckung, Stahlblech

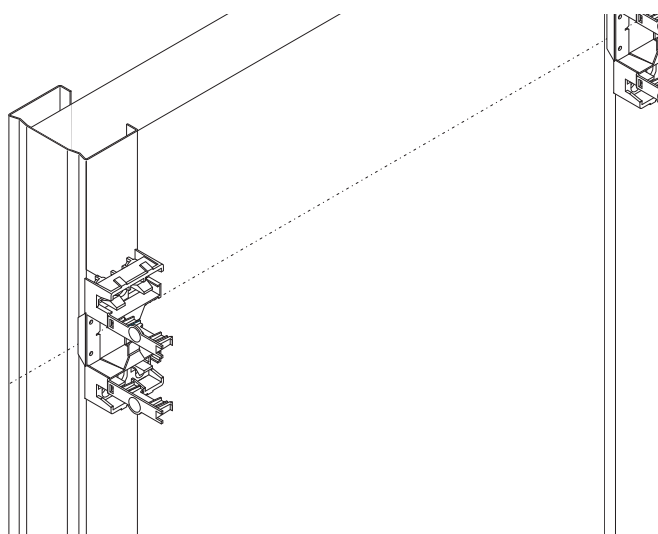
Zur Abdeckung von Innenecken aus Grundprofilen

Bezeichnung	VPE	Best.Nr.	PrGr	Preis
Inneneckabdeckung, 80mm,Stahlbl,gs	1	BRS0802I9011	T04	20,20 €/St
Inneneckabdeckung, 80mm,Stahlbl,rw	1	BRS0802I9010	T04	20,20 €/St
Inneneckabdeckung, 80mm,Stahlbl,verz	1	BRS0802IVERZ	T04	14,30 €/St

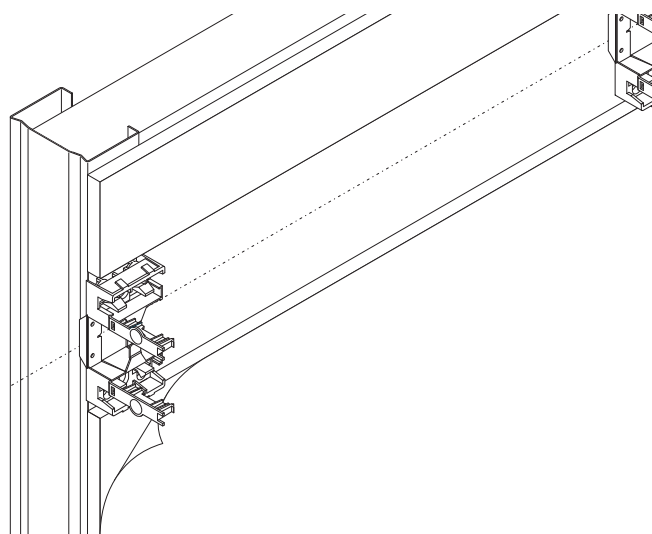
Vorteile:

- große Anwendungs- und Ausbauflexibilität
- einfache, schnelle und flexible Möglichkeit der Anpassung zu jeder Nutzungsphase
- optimale Kombinationsmöglichkeiten mit Hager Systemtechnik
- Raumgewinn durch Stellflächenzuwachs
- optisch ansprechende Lösung
- individuelle Farbgebung der Oberteile möglich
- geprüftes System für Schall- und Brandschutzanforderungen
- auch vertikale Montage möglich
- auch zweizügige Montage möglich
- Erdungsmaßnahmen beachten
- komplettes Formteileprogramm verfügbar
- frontrastender Geräteeinbau

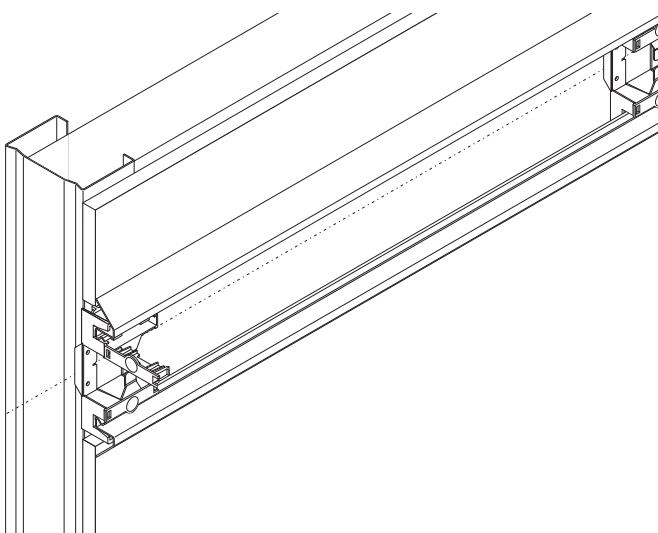
Einbau horizontal in eine neue Trockenbauwand



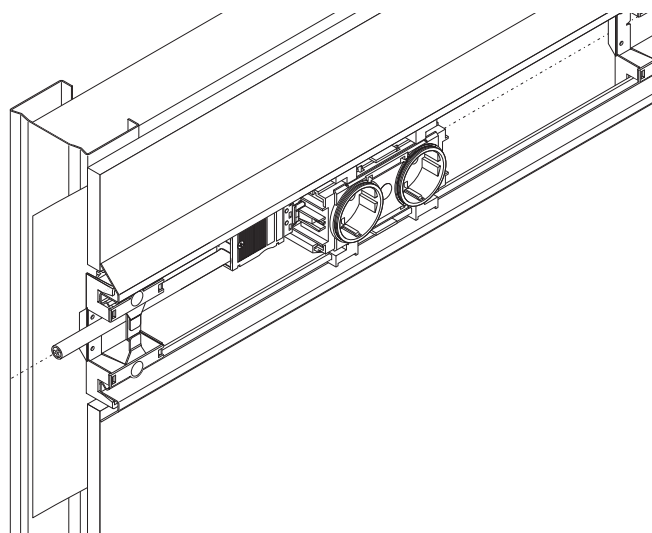
Aufsetzen und Anschrauben der Montagehalter auf vorgesehener Installationshöhe.



Beplanken der Wand, oberhalb und unterhalb des Montagehalters. Fertigstellung der Wand: verspachteln, tapezieren, streichen.



Aufrasten der Seitenprofileleisten auf den Montagehalter. Verriegeln mittels Rastverschluss.



Frontrastenden Geräteeinbau vornehmen und Deckel und Blenden aufrasten.

Der Kanal für Doppelbeplankung (A) ragt nicht mehr als 3 mm in den Raum hinein. Beim Kanal für Einfachbeplankung (B) sind es 15 mm.

So lassen sich alle Büromöbel und Schreibtische problemlos direkt an der Wand platzieren – ohne Raumverlust.



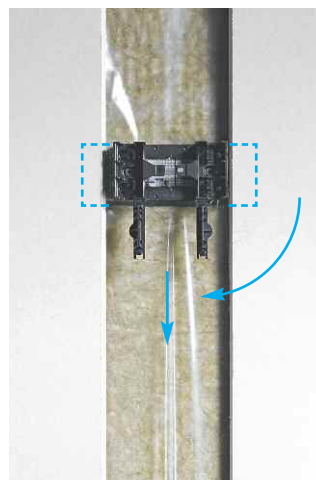
BKIS25130



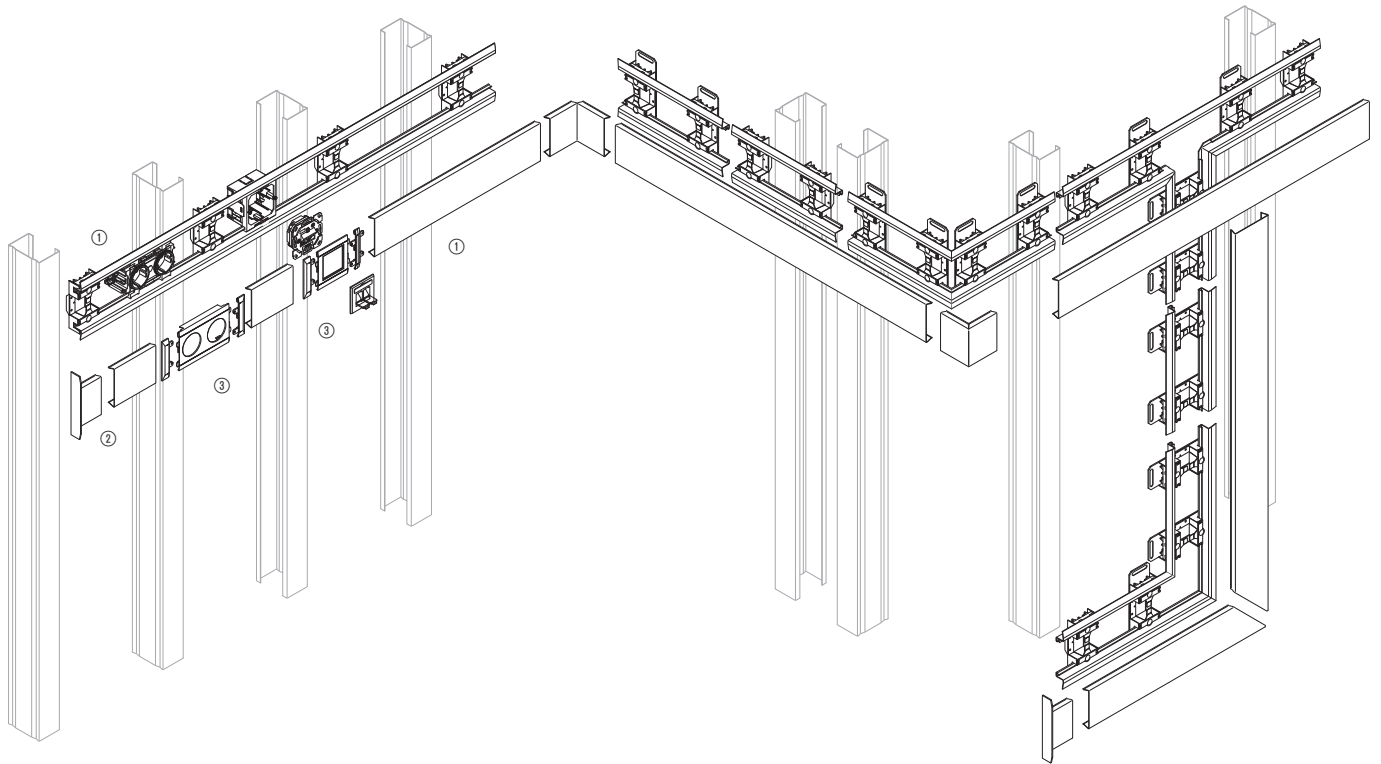
BKIS12130

Vertikale Montage

Für die vertikale Montage wird ein 105 bis 110 Millimeter breiter Spalt benötigt. Da bei der Vertikalmontage keine Ständerprofile verfügbar sind, werden Montagehalter mit hinterlegter Stahlblechplatte aus dem Zubehörprogramm von Hager eingesetzt.

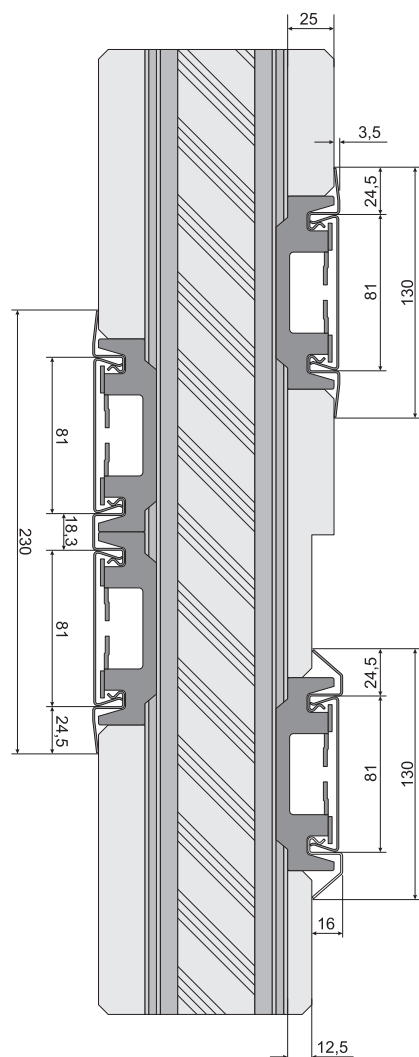


tehalit.BKIS
Wand



tehalit.BKIS




- ① Kanalprofile und Oberteile
- ② Formteile und Zubehör
- ③ frontrastender Geräteeinbau



Brandschutzprüfung (MPA Stuttgart)

Brandprüfungen nach DIN EN 1364-1, Ausgabe 1999, an nichttragenden, raumabschließenden Trennwandkonstruktionen bei Doppelbeplankung.

Allgemeines bauaufsichtliches Prüfzeugnis: P-BWU03-I 17.2.55

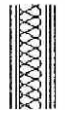

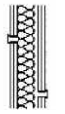
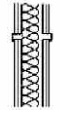
	Raumabschluss Minuten	Wärmedämmung Minuten
Kanal auf der beflamnten Seite 	86	86
Kanal auf der unbeflamnten Seite 	54	47
Kanal beidseitig angebracht 	74	36

Bemessungswerte (Rechenwert) zur Schalldämmung

ZUSAMMENFASSENDE
KURZDARSTELLUNG
P 133/06



Tabelle 1: Bemessungswerte $R_{w,R}$ (Rechenwert) zur Schalldämmung der Gesamtkonstruktion von Montagewänden mit integriertem Kabelkanal, Höhe der Trennwand $h = 3,0$ m

	Einbauart			
	ohne Kabelkanal	einseitig (A)	beidseitig 70 cm höhenversetzt (B)	beidseitig höhengleich (C)
				
Montagewand GKB-Gipsplatten Standardqualität, $m' = 8,8$ kg/m ²				
CW 100/150	51 ²⁾	49	48	45
CW 75/125	49 ²⁾	47	47	45
CW 50/100	47 ²⁾	45	≈ 42 ³⁾	38
Montagewand GKB-Gipsplatten, Knauf „Piano“, $m' = 10,9$ kg/m ² ⁵⁾				
CW 100/150		51	51	46
CW 75/125		50	49	46
CW 50/100		47	≈ 43 ³⁾	39

- 1) Die Werte für integrierte Kabelkanäle mit Metallabdeckung und für eine Hohlraumbedämpfung der Montagewände mit Mineralfaser-Dämmplatten, längenbezogener Strömungswiderstand $r \geq \text{kPa s/m}^2$
- 2) Diese Werte für das bewertete Schalldämmmaß der Montagewände ohne Kabelkanal sind typisch für Konstruktionen mit „Standard“-GKB-Gipsbauplatten. Die Einhaltung dieser Werte ist Voraussetzung für die Anwendung dieser Tabelle zur Bemessung der Schalldämmung der Gesamtkonstruktion.
- 3) Wert abgeschätzt, der Wert ist noch zu verifizieren.
- 4) Diese angegebenen Werte gelten unter der Voraussetzung, daß die Montagewand ohne Kabelkanal die in der Tabelle angegebenen Werte (gekennzeichnet mit Fußnote 2) erreichen.
- 5) Es wird vorausgesetzt, daß die I-CW Profile der Serienproduktion keine ungünstigeren schalltechnischen Eigenschaften aufweisen, als die I-CW-Prototypen, die bei den schalltechnischen Untersuchungen verwendet wurden.
- 6) Grenzwerte sind in den jeweiligen Landesbauordnungen (LBO) geregelt.

tehalit.BKIS
Wand