

Deckeninstallationssysteme

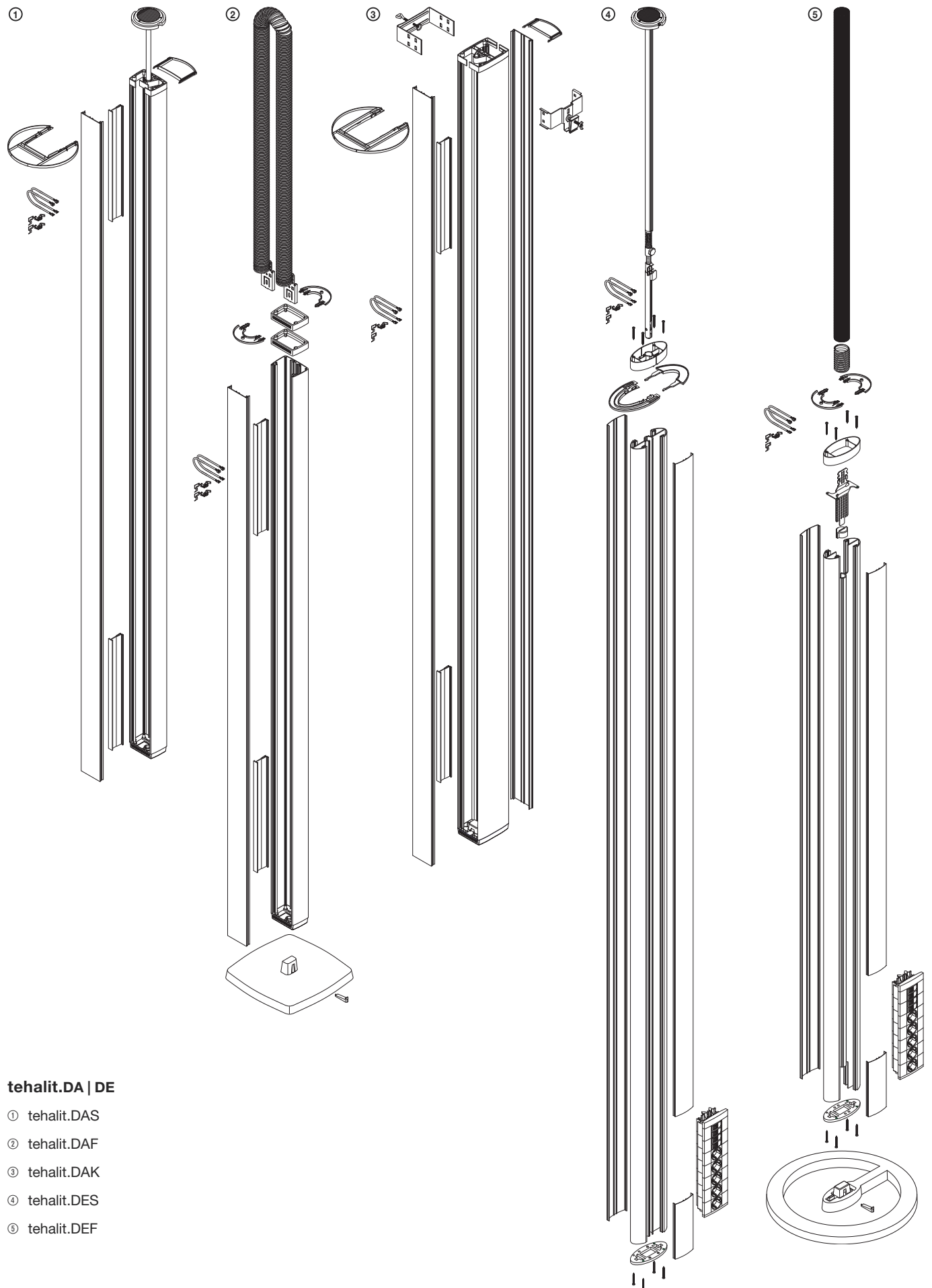
tehalit.DA | DE | DABA

Große Räume flexibel erschließen

Die Deckeninstallationssysteme verschaffen Ihnen jede Menge Vorsprung vor jeder herkömmlichen Elektroinstallation. Und das Ergebnis sieht auch noch gut aus! Auch die Sicherheit und Ergonomie am Arbeitsplatz werden verbessert, da Stolperfallen durch Kabel und Aufbodeninstallationen wegfallen. Das erleichtert und beschleunigt nebenbei auch die Reinigungsarbeiten - ein weiterer nicht zu unterschätzender Kostenfaktor! Also, zeigen Sie Ihren Kunden, wo's langgeht - mit den Deckeninstallationssystemen von Hager.



tehalit.DA DE Systemübersicht	16.2
<hr/>	
tehalit.DA Deckenanschlusssäulen, 1-fach, frontrastender Geräteeinbau	16.3
Deckenanschlusssäulen, 1-fach, Zubehör	16.4
Deckenanschlusssäulen, 2-fach, frontrastender Geräteeinbau	16.5
Deckenanschlusssäulen, 2-fach, Zubehör	16.6
<hr/>	
tehalit.DE Deckenanschlusssäule exklusiv	16.7
<hr/>	
tehalit.DABA50080 Deckenanschlussbahn, Aluminium	16.8
<hr/>	
tehalit.DABA50160 Deckenanschlussbahn, Stahlblech	16.11
<hr/>	
Technik	16.14
<hr/>	



tehalit.DA | DE

- ① tehalit.DAS
- ② tehalit.DAF
- ③ tehalit.DAK
- ④ tehalit.DES
- ⑤ tehalit.DEF

3 Varianten

- Deckenanschlusssäule
- mit Spanntechnik (S)
- mit Klemmtechnik (K)
- mit Flextechnik (F)
- Einfache und schnelle Einmann-Montage möglich
- Deckenanschlusssäule 1-fach

Geräteeinbau

Frontrastender Geräteeinbau (ab Seite 8.2) mit WAGO-WINSTA-Stecksystem und modularer Blendentechnik oder handelsüblicher Geräteeinbau

Lieferfarben

- ELN, Aluminium natureloxiert RAL 9010, reinweiß
- Bei ELN-Variante Endplatten und beiliegende Deckenkaschierung in RAL 9011, graphitschwarz
- Bei RAL 9010-Variante Endplatten und beiliegende Deckenkaschierung in RAL 9010, reinweiß
- Sonderfarben auf Anfrage

Material

- Grundkörper Aluminium
- Endplatten Polyamid / Aluminium-Druckguss
- Spannmechanismus Stahl

Allgemeine Informationen

Leitungsbelegung minimal
6 x Ø 12 mm und 4 x Ø 8 mm

Hinweis

Bei allen DA 200 Säulen ist eine Leuchtenintegration möglich.

Weitere Daten im technischen Anhang.



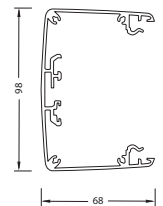
DAS802500ELN

DA 200, 1-fach mit Spanntechnik

Leicht gewölbtes Profil inkl. Trennwand, vormontierter Libelle, Deckenkaschierung und Erdungszubehör.

Hinweis

Angegebener Längenbereich entspricht dem Höhenbereich der festen Decke. Die dazugehörige maximale Zwischendeckenhöhe ist der unterste Höhenwert minus 50 mm. (Siehe technischer Anhang)



Bezeichnung	VPE	Best.Nr.	PrGr	Preis
DA200 Spanntechnik 2,5 - 2,8m, nat.elox.	1	DAS802500ELN	T15	386,60 €/St
DA200 Spanntechnik 2,5 - 2,8m, reinweiß	1	DAS8025009010	T15	495,10 €/St
DA200 Spanntechnik 2,8 - 3,1m, nat.elox.	1	DAS802800ELN	T15	404,70 €/St
DA200 Spanntechnik 2,8 - 3,1m, reinweiß	1	DAS8028009010	T15	513,50 €/St
DA200 Spanntechnik 3,1 - 3,4m, nat.elox.	1	DAS803100ELN	T15	422,70 €/St
DA200 Spanntechnik 3,1 - 3,4m, reinweiß	1	DAS8031009010	T15	531,50 €/St
DA200 Spanntechnik 3,4 - 3,7m, nat.elox.	1	DAS803400ELN	T15	440,90 €/St
DA200 Spanntechnik 3,4 - 3,7m, reinweiß	1	DAS8034009010	T15	549,60 €/St



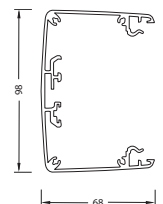
DAK802800ELN

DA 200, 1-fach mit Klemmtechnik

Leicht gewölbtes Profil, inkl. Klemmbefestigung, Trennwand, vormontierter Libelle, Deckenkaschierung und Erdungszubehör.

Hinweis

Angegebene Länge entspricht der Säulenprofilhöhe.



Bezeichnung	VPE	Best.Nr.	PrGr	Preis
DA200 Klemmtechnik 2800mm, nat.elox.	1	DAK802800ELN	T15	326,10 €/St
DA200 Klemmtechnik 2800mm, reinweiß	1	DAK8028009010	T15	434,70 €/St
DA200 Klemmtechnik 3400mm, nat.elox.	1	DAK803400ELN	T15	362,40 €/St
DA200 Klemmtechnik 3400mm, reinweiß	1	DAK8034009010	T15	471,10 €/St



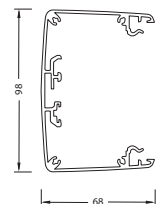
DAF802000ELN

DA 200, 1-fach mit Flextechnik

Leicht gewölbtes Profil, inkl. Schlauch (Länge 2000 mm, Durchmesser 40 mm), Trennwand, Deckenkaschierung und Erdungszubehör, **ohne Standfuß**.

Hinweis

Angegebene Länge entspricht der Säulenprofilhöhe.



Bezeichnung	VPE	Best.Nr.	PrGr	Preis
DA200 mit Schlauch 2000mm, nat.elox.	1	DAF802000ELN	T15	326,10 €/St
DA200 mit Schlauch 2000mm, reinweiß	1	DAF8020009010	T15	434,70 €/St

Lieferfarben

Standfuß
RAL 9011, graphitschwarz
RAL 7035, lichtgrau

Deckenkaschierung
RAL 9011, graphitschwarz
RAL 7035, lichtgrau
RAL 9010, reinweiß
LAN, lackiert Alu natur

Material

- Klemmbefestigung Stahlblech verzinkt
- Deckenkaschierung Polyamid
- Standfuß Gusseisen

Weitere Daten im technischen Anhang.



L5310

Klemmbefestigung DA 200, 1-fach, Stahlblech verzinkt

Bezeichnung	VPE	Best.Nr.	PrGr	Preis
Klemmteil komplett	1	L5310	T15	38,60 €/St



DAC80ELN

Deckenkaschierung DA 200, 1-fach, Polyamid

Bezeichnung	VPE	Best.Nr.	PrGr	Preis
Rosette DA200 1-fach, lackiert Alu natur	1	DAC80LAN	T15	31,90 €/St
Rosette DA200 1-fach, graphitschwarz	1	DAC809011	T15	26,60 €/St
Rosette DA200 1-fach, lichtgrau	1	DAC807035	T15	26,60 €/St
Rosette DA200 1-fach, reinweiß	1	DAC809010	T15	26,60 €/St



DAFF20007021

Standfuß für DA 200 mit Flextechnik, 1-fach

Gusseisen
Gewicht: 15 kg
Größe: 300 x 300 x 26 mm

Bezeichnung	VPE	Best.Nr.	PrGr	Preis
Bodenplatte DAF, graphitschwarz	1	DAFF20009011	T15	144,90 €/St
Bodenplatte DAF, lichtgrau	1	DAFF20007035	T15	144,90 €/St



L5805

Erdungsset für DA 200

zur elektrischen Verbindung Grundprofil/Deckel

Bezeichnung	VPE	Best.Nr.	PrGr	Preis
Erdungsset für DA 200	1	L5805	T15	9,70 €/St

3 Varianten

- Deckenanschlusssäule
- mit Spanntechnik (S)
- mit Klemmtechnik (K)
- mit Flextechnik (F)
- Einfache und schnelle Einmann-Montage möglich
- Deckenanschlusssäule 2-fach

Geräteeinbau

Frontrastender Geräteeinbau (ab Seite 8.2) mit WAGO-WINSTA-Stecksystem und modularer Blendentechnik oder handelsüblicher Geräteeinbau

Lieferfarben

- ELN, Aluminium natureloxiert RAL 9010, reinweiß
- Bei ELN-Variante Endplatten und beiliegende Deckenkaschierung in RAL 9011, graphitschwarz
- Bei RAL 9010-Variante Endplatten und beiliegende Deckenkaschierung in RAL 9010, reinweiß
- Sonderfarben auf Anfrage

Material

- Grundkörper Aluminium
- Endplatten Polyamid / Aluminiumdruckguss
- Spannmechanismus Stahl

Allgemeine Informationen

Leitungsbelegung minimal
12 x ø 12 mm und 8 x ø 8 mm

Hinweis

Bei allen DA 200 Säulen ist eine Leuchtenintegration möglich

Weitere Daten im technischen Anhang.



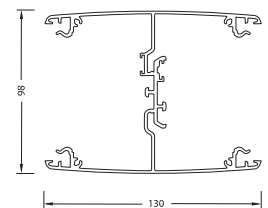
DAS2802500ELN

DA 200, 2-fach mit Spanntechnik

Leicht gewölbtes Profil, Trennwand, vormontierte Libelle, Deckenkaschierung und Erdungszubehör.

Hinweis

Angegebener Längenbereich entspricht dem Höhenbereich der festen Decke. Die dazugehörige maximale Zwischendeckenhöhe finden Sie im technischen Anhang.



Bezeichnung	VPE	Best.Nr.	PrGr	Preis
DA200 2-f Spannt. 2,5 - 2,8m, nat.elox.	1	DAS2802500ELN	T15	618,50 €/St
DA200 2-f Spannt. 2,5 - 2,8m, reinweiß	1	DAS28025009010	T15	792,30 €/St
DA200 2-f Spannt. 2,8 - 3,1m, nat.elox.	1	DAS2802800ELN	T15	647,30 €/St
DA200 2-f Spannt. 2,8 - 3,1m, reinweiß	1	DAS28028009010	T15	821,30 €/St
DA200 2-f Spannt. 3,1 - 3,4m, nat.elox.	1	DAS2803100ELN	T15	676,40 €/St
DA200 2-f Spannt. 3,1 - 3,4m, reinweiß	1	DAS28031009010	T15	850,40 €/St
DA200 2-f Spannt. 3,4 - 3,7m, nat.elox.	1	DAS2803400ELN	T15	705,50 €/St
DA200 2-f Spannt. 3,4 - 3,7m, reinweiß	1	DAS28034009010	T15	879,20 €/St



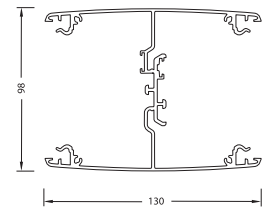
DAK2802800ELN

DA 200, 2-fach mit Klemmtechnik

Leicht gewölbtes Profil, inkl. Klemmbefestigung, Trennwand, vormontierte Libelle, Deckenkaschierung und Erdungszubehör.

Hinweis

Angegebene Länge entspricht der Säulenprofillänge.



Bezeichnung	VPE	Best.Nr.	PrGr	Preis
DA200 2-f Klemmtechnik 2800mm, nat.elox.	1	DAK2802800ELN	T15	522,00 €/St
DA200 2-f Klemmtechnik 2800mm, reinweiß	1	DAK28028009010	T15	695,70 €/St
DA200 2-f Klemmtechnik 3400mm, nat.elox.	1	DAK2803400ELN	T15	579,80 €/St
DA200 2-f Klemmtechnik 3400mm, reinweiß	1	DAK28034009010	T15	753,80 €/St



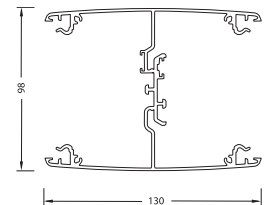
DAF2802000ELN

DA 200, 2-fach mit Flextechnik

Leicht gewölbtes Profil, inkl. Schlauch (Länge 2000 mm, Durchmesser 40 mm) Trennwand, Deckenkaschierung und Erdungszubehör, **ohne Standfuß**.

Hinweis

Angegebene Länge entspricht der Säulenprofillänge.



Bezeichnung	VPE	Best.Nr.	PrGr	Preis
DA200 2-f mit Schlauch 2000 mm, nat.elox	1	DAF2802000ELN	T15	522,00 €/St
DA200 2-f mit Schlauch 2000 mm, reinweiß	1	DAF28020009010	T15	695,70 €/St

Lieferfarben

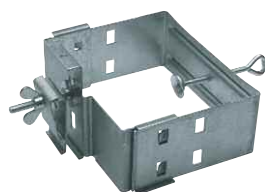
Standfuß
RAL 9011, graphitschwarz
RAL 7035, lichtgrau

Deckenkaschierung
RAL 9011, graphitschwarz
RAL 7035, lichtgrau
RAL 9010, reinweiß
LAN, lackiert Alu natur

Material

- Klemmbefestigung Stahlblech verzinkt
- Deckenkaschierung Polyamid
- Standfuß Gusseisen

Weitere Daten im technischen Anhang.



L5320

Klemmbefestigung DA 200, 2-fach, Stahlblech verzinkt

Bezeichnung	VPE	Best.Nr.	PrGr	Preis
Klemmteil doppelt, komplett	1	L5320	T15	50,20 €/St



DAC2807021

Deckenkaschierung DA 200, 2-fach, Polyamid

Bezeichnung	VPE	Best.Nr.	PrGr	Preis
Rosette DA200 2-fach, lackiert Alu natur	1	DAC280LAN	T15	41,40 €/St
Rosette DA200 2-fach, graphitschwarz	1	DAC2809011	T15	34,60 €/St
Rosette DA200 2-fach, lichtgrau	1	DAC2807035	T15	34,60 €/St
Rosette DA200 2-fach, reinweiß	1	DAC2809010	T15	34,60 €/St



DAFF220007021

Standfuß für DA 200 mit Flextechnik, 2-fach

Gusseisen
Gewicht: 15 kg
Größe: 300 x 340 x 26 mm

Bezeichnung	VPE	Best.Nr.	PrGr	Preis
Bodenplatte DAF 2-fach, graphitschwarz	1	DAFF220009011	T15	205,30 €/St
Bodenplatte DAF 2-fach, lichtgrau	1	DAFF220007035	T15	205,30 €/St



L5805

Erdungsset für DA 200

zur elektrischen Verbindung Grundprofil/Deckel

Bezeichnung	VPE	Best.Nr.	PrGr	Preis
Erdungsset für DA 200	1	L5805	T15	9,70 €/St

Designsäule

- mit Spanntechnik
- mit Flextechnik
- formschönes, elliptisches Profil zur beidseitigen Bestückung mit vorkonfektionierten Geräteeinbaumodulen mit 5 Steckdosen SCHUKO® und 4 Datenanschlüsse Cat.6 STP

Lieferfarben

- Grundprofil Aluminium schwarz eloxiert
- Geräteeinbaumodul, Kopfteil und Gewebes Schlauch RAL 9011, graphitschwarz
- Deckenkaschierung und Designelement des Geräteeinbaumodules titanfarben lackiert

Material

- Grundkörper Aluminium
- Geräteeinbaumodul, Deckenkaschierung und Kopfteil aus Kunststoff

Weitere Daten im technischen Anhang.



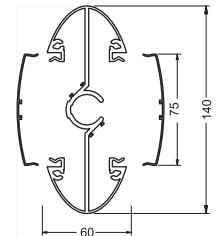
DES2700D

Designsäule mit Spanntechnik

- elliptisches Profil inkl. Spannmehanismus, Libelle, Deckenkaschierung und Erdungszubehör
- vorbestückt mit vorverdrahtetem Geräteeinbaumodul mit 5 Steckdosen SCHUKO® und 4 Datenanschlüsse Cat.6 STP, Leitungslänge ab Modul 6,5 m

Hinweis

angegebener Längenbereich entspricht dem Höhenbereich der festen Decke. Die dazugehörige maximale Zwischendeckenhöhe ist der unterste Höhenwert minus 60 mm



Bezeichnung	VPE	Best.Nr.	PrGr	Preis
Designsäule Sp, 2.7-3.0m, 4xCat.6, 5xSTD	1	DES2700D	T15	955,00 €/St
Designsäule Sp, 3.0-3.3m, 4xCat.6, 5xSTD	1	DES3000D	T15	1.063,50 €/St
Designsäule Sp, 3.3-3.6m, 4xCat.6, 5xSTD	1	DES3300D	T15	1.172,00 €/St



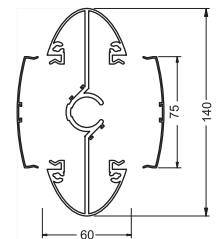
DEF2000D

Designsäule mit Flextechnik

- ohne Standfuß
- elliptisches Profil inkl. Deckenkaschierung, Gewebes Schlauch 2 m und Erdungszubehör
- vorbestückt mit vorverdrahtetem Geräteeinbaumodul mit 5 Steckdosen SCHUKO® und 4 Datenanschlüsse Cat.6 STP, Leitungslänge ab Modul 6,5 m

Hinweis

angegebene Länge entspricht der Säulenprofillänge



Bezeichnung	VPE	Best.Nr.	PrGr	Preis
Designsäule Flex, 2.0m, 4xCat.6, 5xSTD	1	DEF2000D	T15	846,40 €/St



DEFF

Standfuß für Designsäule mit Flextechnik

- Gusseisen
- Aussendurchmesser: 445 mm
- Gewicht: 15 kg
- Lieferfarbe: RAL 9011, graphitschwarz

Bezeichnung	VPE	Best.Nr.	PrGr	Preis
Standfuß für Designsäule Flex, schwarz	1	DEFF	T15	314,70 €/St



DEMD

Geräteeinbaumodul für Designsäulen DES/DEF

- zur zweiseitigen Bestückung der Säule oder als Ersatz
- vorbestückt mit 5 Steckdosen SCHUKO® und 4 Datenanschlüsse Cat.6 STP
- vorverdrahtet mit 6,5 m Leitungslänge
- vorkonfektionierte Leitungen mit WAGO-WINSTA- und RJ45-Stecktechnik

Bezeichnung	VPE	Best.Nr.	PrGr	Preis
Vorbest. Modul f. DEF/DES 4xCat.6, 5xSTD	1	DEMD	T15	314,70 €/St

tehalit.DA|DE|DABA
Decke

Beladung des Nutzquerschnitts

- Nutzbare Kabellast der DABA500801:
- max. 16 kg/m bei Stützweite von 1,5 m
- max. 10 kg/m bei Stützweite von 2,5 m
- Belastungsprüfung erfolgte in Anlehnung an die EN 61537 "Kabeltragsysteme zum Führen von Leitungen für elektrische Energie und Informationen".
- Nutzfläche DABA50080: 42 cm² (2 x 21 cm²)
- Profilabstand 55 mm

Max. Anzahl Kabel

- 3 x 1,5 mm²: 58
- 5 x 2,5 mm²: 34
- Cat.6 Kabel: 66

- nutzbare Kabellast beachten
- Erdungsmaßnahmen beachten

Lieferfarben für DABA

- RAL 9010, reinweiß
- RAL 9006, weißaluminium
- ELN, Aluminium natureloxiert

Lieferlänge

3000 mm

Lieferhinweise:

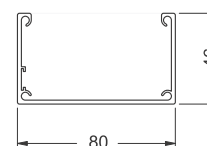
pro 1 m DAB müssen 2 m Profil bestellt werden

Weitere Daten im technischen Anhang.



DABA5008019010

DABA Deckenanschlussbahn, Aluminium



Bezeichnung	VPE	Best.Nr.	PrGr	Preis
Deckenanschlussbahn 50x80,Alu,naturelox.	24	DABA500801ELN	T15	41,30 €/m
Deckenanschlussbahn 50x80,Alu,weißalum	24	DABA5008019006	T15	49,80 €/m
Deckenanschlussbahn 50x80,Alu,reinweiß	24	DABA5008019010	T15	49,80 €/m



DABA500809VERZ

Kupplung, Stahlblech

- zur mechanischen und elektrischen Verbindung der Profile

Bezeichnung	VPE	Best.Nr.	PrGr	Preis
Kupplung, Set für DABA50080,St-bl,verz	1	DABA500809VERZ	T15	17,40 €/St



DABA50080109010

Halterset, Stahlblech

Bezeichnung	VPE	Best.Nr.	PrGr	Preis
Halterset für DABA50080,St-bl,weißalum	1	DABA50080109006	T15	42,30 €/St
Halterset für DABA50080,St-bl,reinweiß	1	DABA50080109010	T15	42,30 €/St

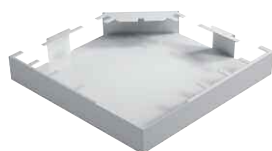


DABZAB2509010

Abhänger, Stahlblech

DABZAB250XXXX für Höhenbereich 250 - 400 mm
 DABZAB400XXXX für Höhenbereich 400 - 700 mm
 DABZAB700XXXX für Höhenbereich 700 - 1300 mm

Bezeichnung	VPE	Best.Nr.	PrGr	Preis
Abhänger 250- 400 für DAB,St-bl,weißalum	1	DABZAB2509006	T15	64,70 €/St
Abhänger 250- 400 für DAB,St-bl,reinweiß	1	DABZAB2509010	T15	64,70 €/St
Abhänger 400- 700 für DAB,St-bl,weißalum	1	DABZAB4009006	T15	68,80 €/St
Abhänger 400- 700 für DAB,St-bl,reinweiß	1	DABZAB4009010	T15	68,80 €/St
Abhänger 700-1300 für DAB,St-bl,weißalum	1	DABZAB7009006	T15	73,10 €/St
Abhänger 700-1300 für DAB,St-bl,reinweiß	1	DABZAB7009010	T15	73,10 €/St



Flachwinkel, Stahlblech

Bezeichnung	VPE	Best.Nr.	PrGr	Preis
Flachwinkel für DABA50080,St-bl,weißalum	1	DABA5008059006	T15	80,30 €/St
Flachwinkel für DABA50080,St-bl,reinweiß	1	DABA5008059010	T15	80,30 €/St

DABA5008059010



T-Stück, Stahlblech

Bezeichnung	VPE	Best.Nr.	PrGr	Preis
T-Stück für DABA50080,St-bl,weißalumin	1	DABA5008079006	T15	81,40 €/St
T-Stück für DABA50080,St-bl,reinweiß	1	DABA5008079010	T15	81,40 €/St

DABA5008079010

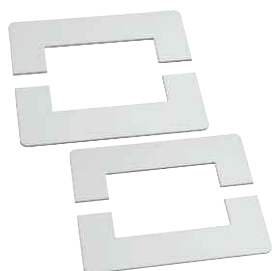


Endplatte

DABA500806ELN, Aluminium
DABA5008069010, Stahlblech

Bezeichnung	VPE	Best.Nr.	PrGr	Preis
Endplatte,Set,f. DABA50080,Alu,naturelox	1	DABA500806ELN	T15	18,00 €/St
Endplatte,Set f. DABA50080,St-bl,reinw.	1	DABA5008069010	T15	19,60 €/St

DABA5008069010



Wandanschlussblende, Stahlblech

Bezeichnung	VPE	Best.Nr.	PrGr	Preis
Wandblende, Set,f.DABA50080,St-bl,weißal	1	DABA5008089006	T15	13,00 €/St
Wandblende, Set,f.DABA50080,St-bl,reinwe	1	DABA5008089010	T15	13,00 €/St

DABA5008089010



Adapter Universal, Stahlblech

Zur Befestigung von Leuchten und Hinweisschildern

Bezeichnung	VPE	Best.Nr.	PrGr	Preis
Adapter Universal für DAB,St-bl,weißalu	1	DABZADUN9006	T15	24,10 €/St
Adapter Universal für DAB,St-bl,reinweiß	1	DABZADUN9010	T15	24,10 €/St

DABZADUN9010



Adapter Schlauch, Stahlblech

Zur Anbindung von DA200 Säulen mit Flextechnik

Bezeichnung	VPE	Best.Nr.	PrGr	Preis
Adapter Schlauch für DAB,St-bl,weißalu	1	DABZADFLR9006	T15	27,10 €/St
Adapter Schlauch für DAB,St-bl,reinweiß	1	DABZADFLR9010	T15	27,10 €/St

DABZADFLR9010



Erdanschlussklemme

- für Basisanschluss bis Querschnitt 10 mm²

Bezeichnung	VPE	Best.Nr.	PrGr	Preis
Schutzleiterklemme chromatiert	10	L4187CHRO	T04	0,86 €/St

L4187CHRO



Erdwinkel

Bezeichnung	VPE	Best.Nr.	PrGr	Preis
Erdwinkel	50	L5800	T04	1,50 €/St

L5800



Erdungsleitungen

- steckbar, Querschnitt 4 mm², zur elektrischen Verbindung von Grundprofil und Oberteilen sowie zur Überbrückung von Formteilen

Bezeichnung	VPE	Best.Nr.	PrGr	Preis
Erdungsleitung, L=150mm, Steckhülse	100	L4181GNGE	T02	2,10 €/St
Erdungsleitung, L=300mm, Steckhülse	100	L4182GNGE	T02	2,30 €/St
Erdungsleitung, L=600mm, Steckhülse	25	L4183GNGE	T02	2,90 €/St

L4181GNGE

Beladung des Nutzquerschnitts

- Nutzbare Kabellast der DABA501601:
- max. 23 kg/m bei Stützweite von 1,0 m
- max. 20 kg/m bei Stützweite von 1,5 m
- Belastungsprüfung erfolgte in Anlehnung an die EN 61537 "Kabeltragsysteme zum Führen von Leitungen für elektrische Energie und Informationen".
- Nutzfläche DABA50160: 89 cm² (2 x 44,5 cm²)
- Profilabstand 55 mm

Max. Anzahl Kabel

- 3 x 1,5 mm²: 124
- 5 x 2,5 mm²: 74
- Cat.6 Kabel: 140

- nutzbare Kabellast beachten
- Erdungsmaßnahmen beachten

Lieferfarben für DABA

- RAL 9010, reinweiß
- RAL 9006, weißaluminium
- ELN, Aluminium natureloxiert

Lieferlänge

3000 mm

Lieferhinweise:

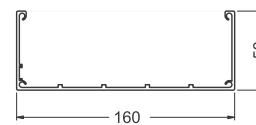
pro 1 m DAB müssen 2 m Profil bestellt werden

Weitere Daten im technischen Anhang.



DABA5016019010

DABA Deckenanschlussbahn, Aluminium



Bezeichnung	VPE	Best.Nr.	PrGr	Preis
Deckenanschlussbahn 50x160,Alu,natureloxi	12	DABA501601ELN	T15	46,60 €/m
Deckenanschlussbahn 50x160,Alu,reinweiß	12	DABA5016019010	T15	55,40 €/m



DABA501609VERZ

Kupplung, Stahlblech

- zur mechanischen und elektrischen Verbindung der Profile

Bezeichnung	VPE	Best.Nr.	PrGr	Preis
Kupplung, Set für DABA50160,St-bl,verz	1	DABA501609VERZ	T15	31,50 €/Set



DABA50160109010

Halterset, Stahlblech

Bezeichnung	VPE	Best.Nr.	PrGr	Preis
Halterset für DABA50160,St-bl,weißalum.	1	DABA50160109006	T15	66,20 €/St
Halterset für DABA50160,St-bl,reinweiß	1	DABA50160109010	T15	66,20 €/St



DABZAB2509010

Abhänger, Stahlblech

- DABZAB250XXXX für Höhenbereich 250 - 400 mm
- DABZAB400XXXX für Höhenbereich 400 - 700 mm
- DABZAB700XXXX für Höhenbereich 700 - 1300 mm

Bezeichnung	VPE	Best.Nr.	PrGr	Preis
Abhänger 250- 400 für DAB,St-bl,weißalum	1	DABZAB2509006	T15	64,70 €/St
Abhänger 250- 400 für DAB,St-bl,reinweiß	1	DABZAB2509010	T15	64,70 €/St
Abhänger 400- 700 für DAB,St-bl,weißalum	1	DABZAB4009006	T15	68,80 €/St
Abhänger 400- 700 für DAB,St-bl,reinweiß	1	DABZAB4009010	T15	68,80 €/St
Abhänger 700-1300 für DAB,St-bl,weißalum	1	DABZAB7009006	T15	73,10 €/St
Abhänger 700-1300 für DAB,St-bl,reinweiß	1	DABZAB7009010	T15	73,10 €/St



Flachwinkel, Stahlblech

Bezeichnung	VPE	Best.Nr.	PrGr	Preis
Flachwinkel für DABA50160,St-bl,weißalum	1	DABA5016059006	T15	84,60 €/St
Flachwinkel für DABA50160,St-bl,reinweiß	1	DABA5016059010	T15	84,60 €/St

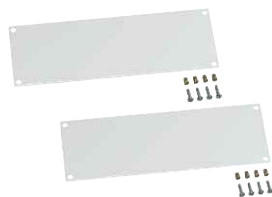
DABA5016059010



T-Stück, Stahlblech

Bezeichnung	VPE	Best.Nr.	PrGr	Preis
T-Stück für DABA50160,St-bl,weißalumin	1	DABA5016079006	T15	92,10 €/St
T-Stück für DABA50160,St-bl,reinweiß	1	DABA5016079010	T15	92,10 €/St

DABA5016079010

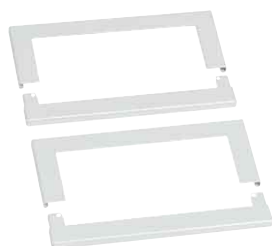


Endplatte

DABA501606ELN, Aluminium
DABA5016069010, Stahlblech

Bezeichnung	VPE	Best.Nr.	PrGr	Preis
Endplatte,Set,f. DABA50160,Alu,naturelox	1	DABA501606ELN	T15	26,00 €/Set
Endplatte,Set f. DABA50160,St-bl,reinw.	1	DABA5016069010	T15	33,70 €/Set

DABA5016069010



Wandanschlussblende, Stahlblech

Bezeichnung	VPE	Best.Nr.	PrGr	Preis
Wandblende, Set,f.DABA50160,St-bl,weißal	1	DABA5016089006	T15	15,20 €/Set
Wandblende, Set,f.DABA50160,St-bl,reinwe	1	DABA5016089010	T15	15,20 €/Set

DABA5016089010



Adapter Universal, Stahlblech

Zur Befestigung von Leuchten und Hinweisschildern

Bezeichnung	VPE	Best.Nr.	PrGr	Preis
Adapter Universal für DAB,St-bl,weißalu	1	DABZADUN9006	T15	24,10 €/St
Adapter Universal für DAB,St-bl,reinweiß	1	DABZADUN9010	T15	24,10 €/St

DABZADUN9010



Adapter Schlauch, Stahlblech

Zur Anbindung von DA200 Säulen mit Flextechnik

Bezeichnung	VPE	Best.Nr.	PrGr	Preis
Adapter Schlauch für DAB,St-bl,weißalu	1	DABZADFLR9006	T15	27,10 €/St
Adapter Schlauch für DAB,St-bl,reinweiß	1	DABZADFLR9010	T15	27,10 €/St

DABZADFLR9010



Erdanschlussklemme

- für Basisanschluss bis Querschnitt 10 mm²

Bezeichnung	VPE	Best.Nr.	PrGr	Preis
Schutzleiterklemme chromatiert	10	L4187CHRO	T04	0,86 €/St

L4187CHRO



Erdwinkel

Bezeichnung	VPE	Best.Nr.	PrGr	Preis
Erdwinkel	50	L5800	T04	1,50 €/St

L5800

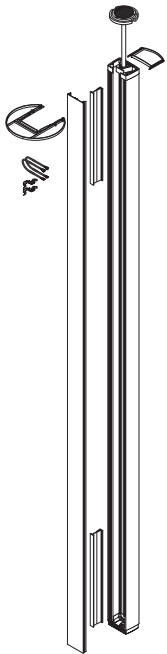


Erdungsleitungen

- steckbar, Querschnitt 4 mm², zur elektrischen Verbindung von Grundprofil und Oberteilen sowie zur Überbrückung von Formteilen

L4181GNGE

Bezeichnung	VPE	Best.Nr.	PrGr	Preis
Erdungsleitung, L=150mm, Steckhülse	100	L4181GNGE	T02	2,10 €/St
Erdungsleitung, L=300mm, Steckhülse	100	L4182GNGE	T02	2,30 €/St
Erdungsleitung, L=600mm, Steckhülse	25	L4183GNGE	T02	2,90 €/St



Zu Ihrer Unterstützung und Arbeitserleichterung haben wir Ihnen eine Übersicht mit den genauen Längenangaben und Einsatzbereichen für die DA 200 Säule mit Spanntechnik zusammengestellt. Die in der Artikelnummer enthaltene Längenangabe bezeichnet die Gesamtlänge der Säule inkl. Spannteller bei eingezogener Spannvorrichtung!

Die Profillängen und entsprechenden Einsatzbereiche finden Sie in der folgenden Tabelle:

Artikelnummer	Profillänge	Zwischendecke	Feste Decke
DAS802500xxxx DAS2802500xxxx	2.457 mm	bis max. 2.450 mm	2.500 - 2.800 mm
DAS802800xxxx DAS2802800xxxx	2.757 mm	bis max. 2.750 mm	2.800 - 3.100 mm
DAS803100xxxx DAS2803100xxxx	3.057 mm	bis max. 3.050 mm	3.100 - 3.400 mm
DAS803400xxxx DAS2803400xxxx	3.357 mm	bis max. 3.350 mm	3.400 - 3.700 mm

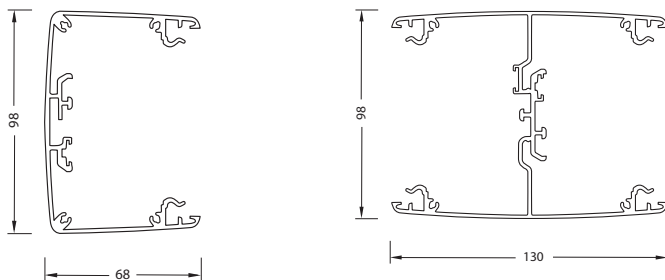
xxxx (Farbe): 9010 oder ELN

Zur korrekten Auswahl der Säule für die im Objekt vorhandene Zwischendecke ist die Profillänge die entscheidende Größe, da die Deckenkaschierung auf das Aluminiumsäulenprofil geklemmt wird.

Beispiel: Bei einer „Festen Decken“ - Höhe von 2.600 mm kann die DAS802500 geordert werden, wobei die „Zwischendecken“ - Höhe dann maximal 2.450 mm betragen darf.

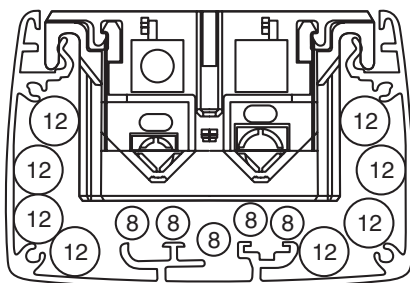
Zwischenlösungen für andere Kombinationen Zwischendecke/Feste Decke müssen als Sonderlösung über KSE abgewickelt werden.

Profilabmessungen DA200



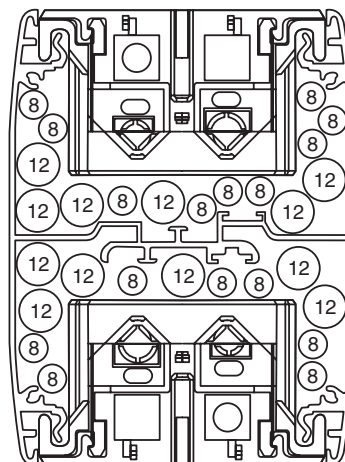
Fassungsvermögen DA

Im Beispiel mit eingebauter Geräteeinbaudose G2850 für den Einbau handelsüblicher UP-Programme unterschiedlicher Hersteller.

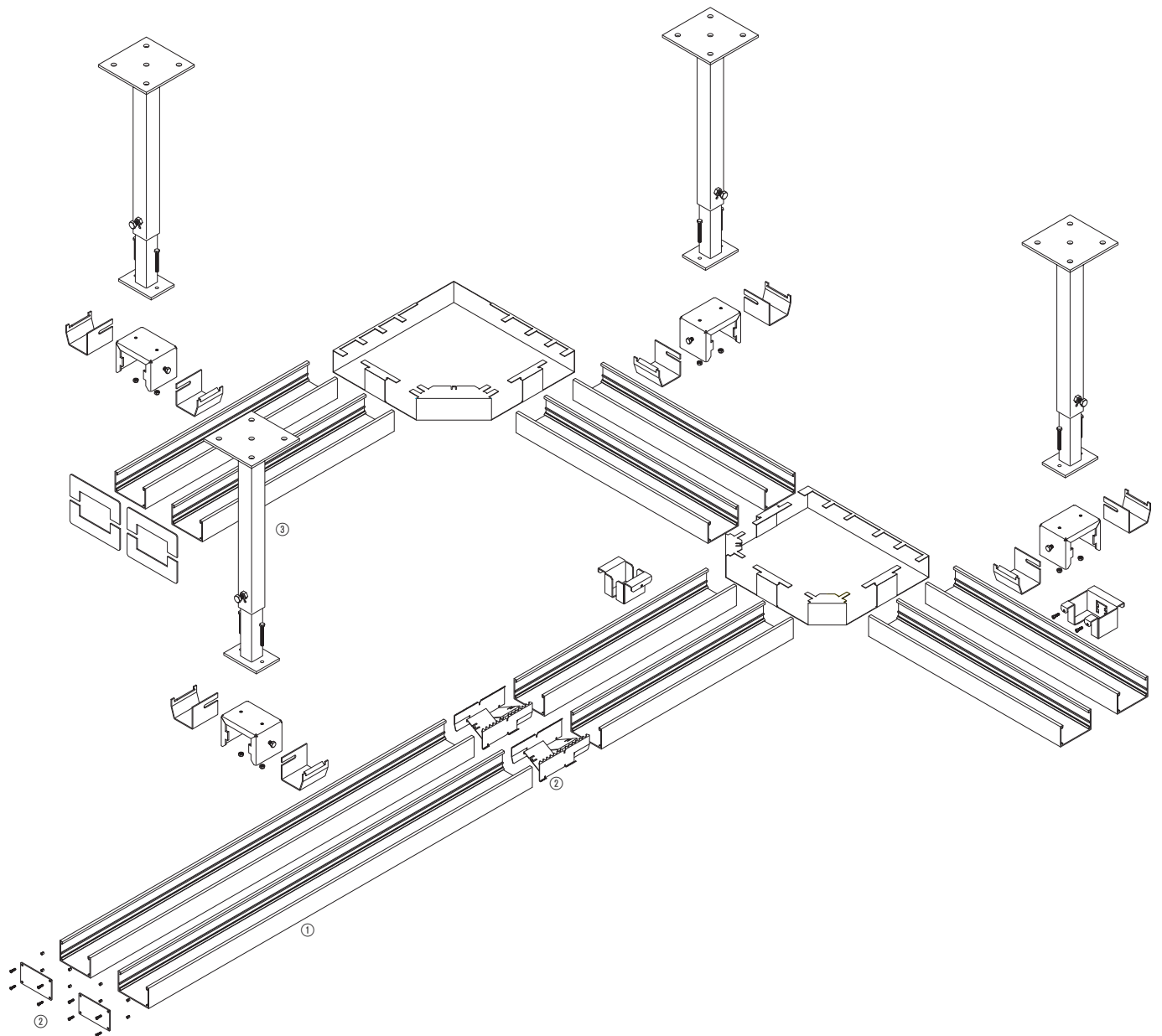


Profil 1-fach:
Min. 6 x Ø 12 mm
Min. 4 x Ø 8 mm

NYM-J5 x 2,5 mm² - Ø 12,2 mm - Energieleitung
PIMF-100 Ω - Ø 8,2 mm - Datenleitung



Profil 2-fach:
Min. 12 x Ø 12 mm
Min. 8 x Ø 8 mm



- ① Deckenanschlussbahn-Profil
- ② Formteile und Zubehör
- ③ Deckenanschlussbahn-Profil

- Moderne Infrastruktur in Alt- und Neubau
- Gestaltungselement für die Raumarchitektur
- Kostenoptimierte Grundinstallation
- Optimale Erschließung der bewirtschafteten Fläche
- Umfassende Funktionalität für
 - Raumlösungen
 - Lichtlösungen
 - Gebäudetechnik

Einbaumöglichkeit für Geräte aus dem Hager Standardprogramm

- Sammelpunkt (Consolidation Point) für Energie- und Datenanschluss
- Anschluss für DA200 mit Flextechnik / DAF802000ELN
- Sensoren (Präsenzmelder, Temperatursensoren, etc.) oder Steuergeräte (DALI, KNX/EIB, LON, etc.)
- Flexibilität bei Ausbau und Änderungen
- Einfache Planung und Montage
- Leitungen können eingelegt werden – kein „Fädeln“ erforderlich

Produkteigenschaften

- Geeignet für eine flexible Infrastruktur, das Umrüsten der Anschlüsse ist einfach
- Mit der DAB werden die Gewerke Licht, Energie und Netzwerk zusammengefasst
- RAL-Farben auf Anfrage
- Getrennte Verlegung von Energie und Datenleitungen

Ideales Installationskonzept

Rohbauphase

Der Trassenverlauf ist zu planen. Die Trasse wird von der Verteilung eingespeist und soll möglichst alle Arbeitsplätze kreuzen.

Ausbauphase

In die DAB werden die Leitungen verlegt und ggf. die Sammelpunkte platziert.

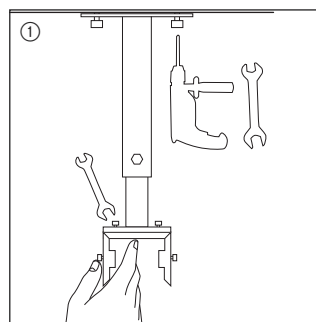
Nutzungsphase

Die Arbeitsplätze werden von den Sammelpunkten aus über die DA200 (z.B. mit Flextechnik) versorgt.

Tipps zur Installation der beteiligten Gewerke

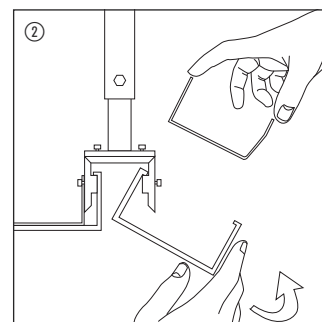
Lichtpunkthöhe für die Leuchten beachten!
Evtl. Zusatzhalter bestellen für Lautsprecher, Rauchmelder, Hinweisschilder und Notbeleuchtung u.s.w.

Und so geht's:



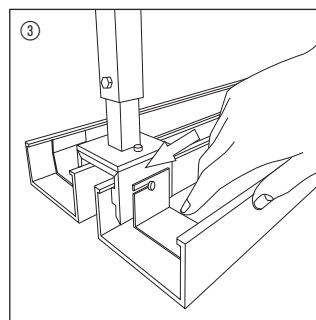
① Montieren der Abhänger

Zunächst werden die Querträger an die Abhänger geschraubt. Das sollte noch auf dem Boden geschehen. Anschließend werden die Abhänger in vorgezeichneten Abständen an die Decke montiert, nivelliert und mit einer Sechskantschraube arretiert. Zur abschließenden Sicherung der Abhänger ist das Anbringen einer zusätzlichen Schraube notwendig.



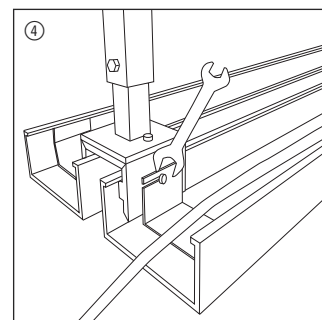
② Einhängen der Profile

Die Profile werden werkzeuglos von Hand eingehängt und halten selbstständig.



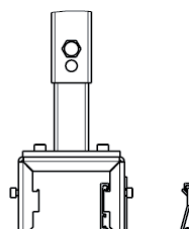
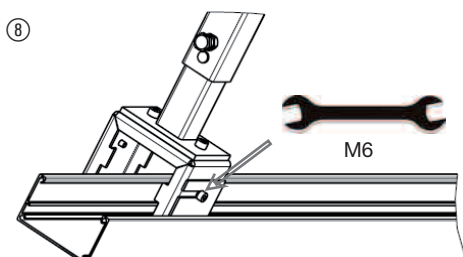
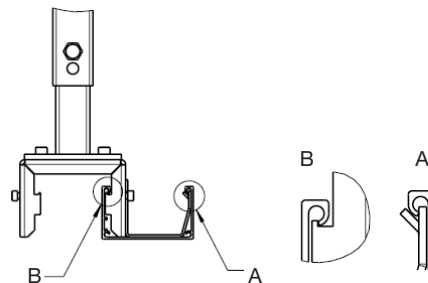
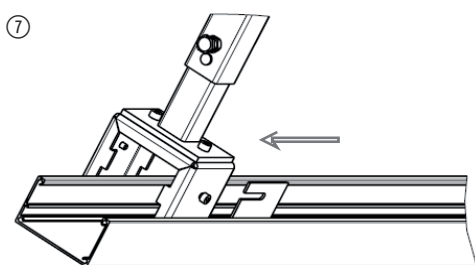
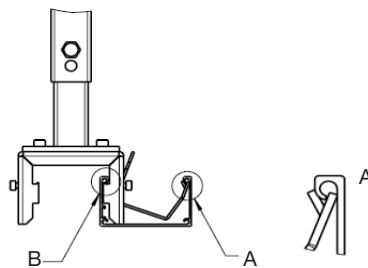
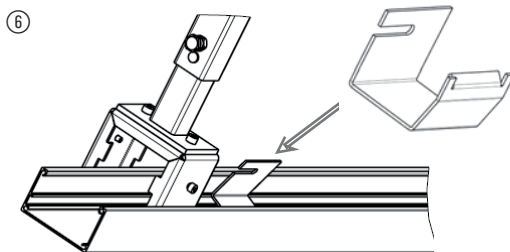
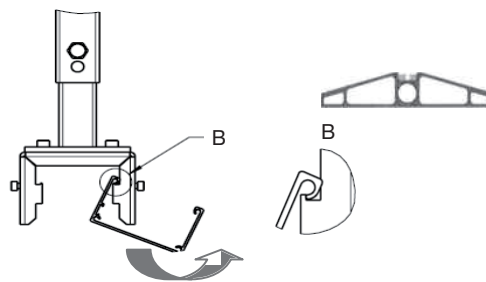
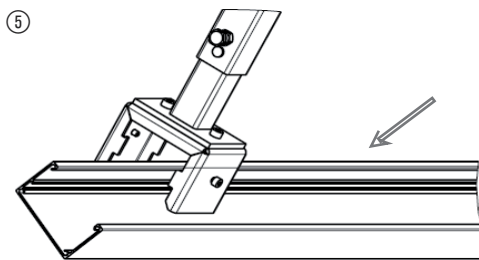
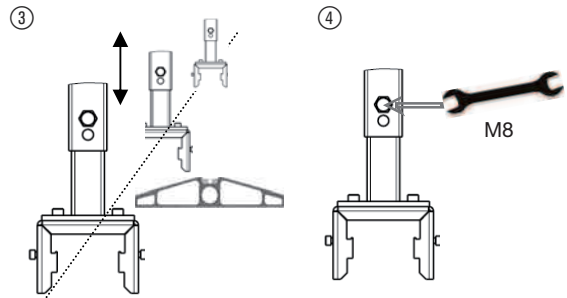
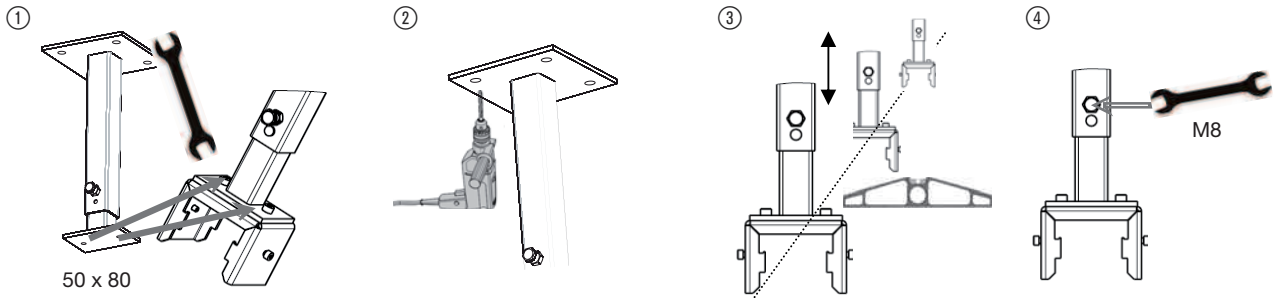
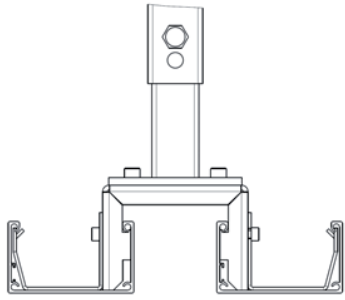
③ Ausrichten der Profile

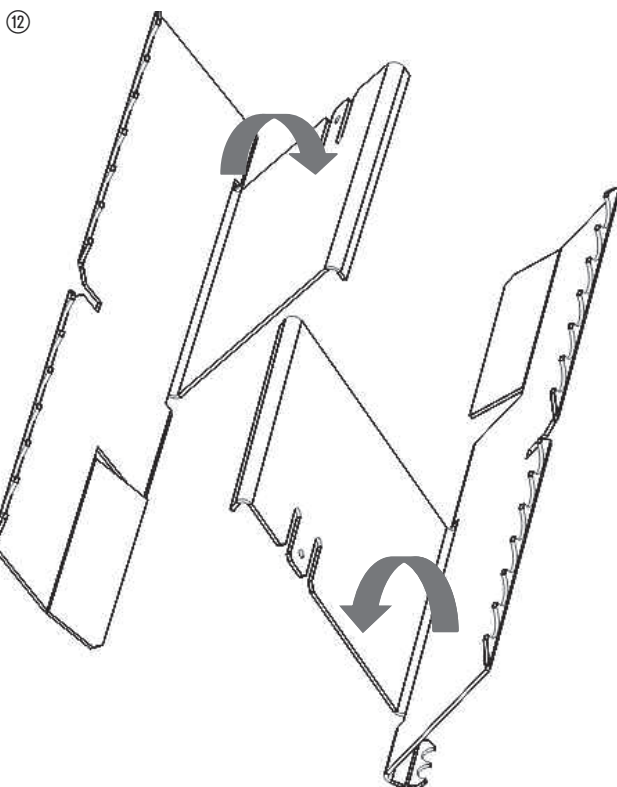
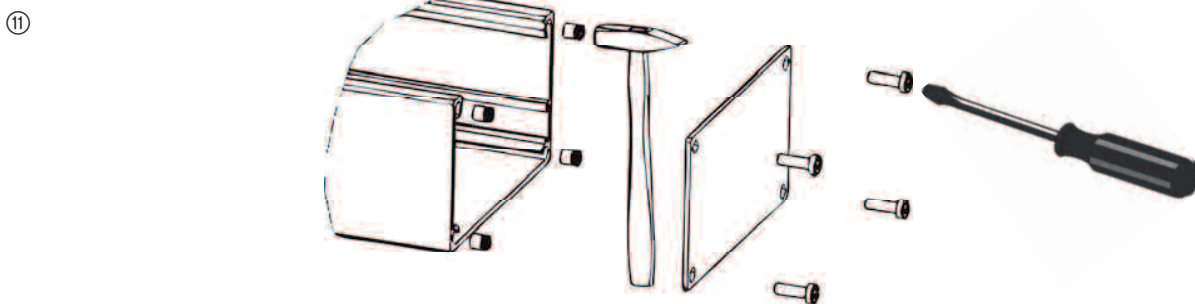
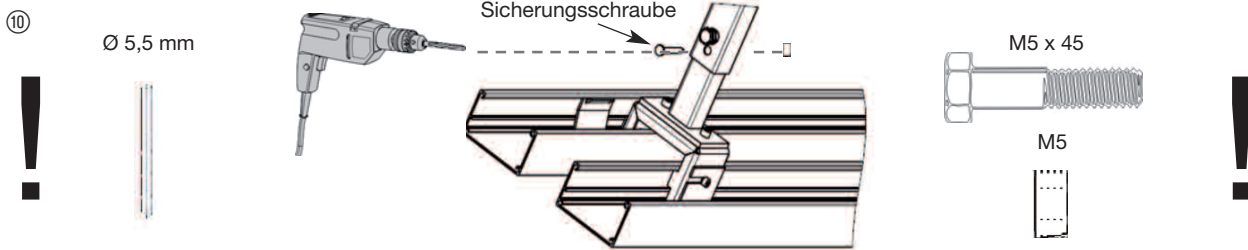
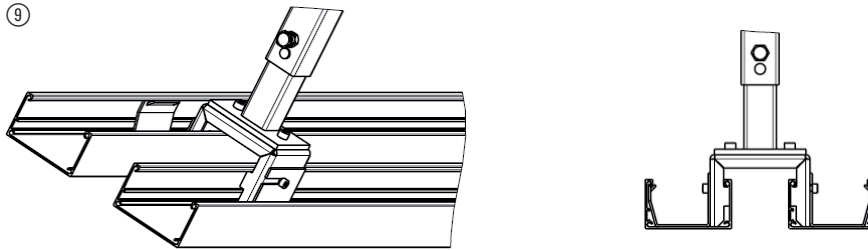
Mit einklinkbaren Haltern aus Stahlblech werden die Profile in der Horizontalen arretiert.



④ Profile sichern und belegen

Mit dem Schraubenschlüssel werden die Profile final gesichert. Anschließend können die Leitungen verlegt werden. Bitte beachten Sie hierbei die zulässige Kabellast!

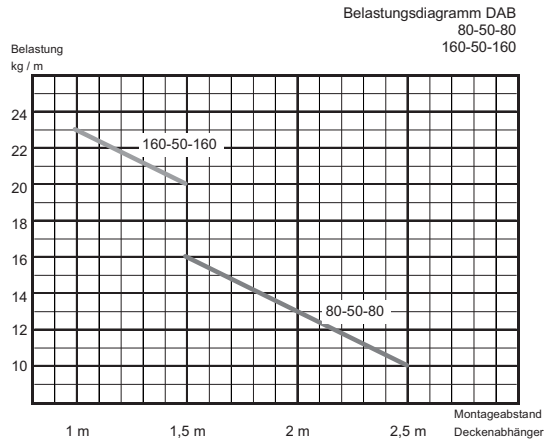




Belastungstest

Die Belastung der Kabelbahn ist abhängig von den Stützweiten der Deckenabhängung und der maximalen Beladung entsprechend des Nutzquerschnitts. Das nachfolgende Diagramm verdeutlicht die Montageabstände der Deckenbefestigung bei voller Beladung, mit

beispielsweise 34 Leitungen NYM 5 x 2,5 mm². Die Prüfung erfolgte in Anlehnung an die EN 61537 „Kabeltragsysteme zum Führen von Leitungen für elektrische Energie und Informationen“.



Nutzfläche Kabelbahn 80-50-80: 42 cm² (2 x 21 cm²)
Nutzfläche Kabelbahn 160-50-160: 89 cm² (2 x 44,5 cm²)

Beispiele für die Berechnung von Nutzquerschnitt und Kabellast anhand der DAB 80-50-80:

Kabeltyp	Kabel Durchmesser in mm	Kabel Nutzquerschnitt in cm ²	Kabellast kg/m	Nutzfläche Kabelbahn in cm ²	Anzahl Kabel (beidseitig)	Kabelbelastung kg/m
3 x 1,5 mm ²	8,5	0,72	0,135	42	58	7,88
5 x 2,5 mm ²	11	1,21	0,27	42	34	9,18
Cat. 5 u. Cat. 6	8	0,64	0,06	42	66	3,94

Kabelanzahl = 25
 gewählter Kabeltyp 5 x 2,5 mm²

lt. Hersteller: Kabelnutzquerschnitt in cm² = 1,21
 Kabellast kg/m = 0,27

ergibt: Gesamt - Kabelnutzquerschnitt von 30,25 cm²
 Gesamt - Kabellast von 6,75 kg/m

Verfügbare Kabelnutzquerschnitt der DABA 80-50-80 = 42 cm² (> als berechnet)
 Nutzbare Kabellast der DABA 80-50-80 = 16 kg/m (> als berechnet)
 bei Stützweite von 1,5 m (siehe Diagramm)

Stützweite von 2,5 m ist ausreichend.