

Brüstungskanalsystem halogenfrei tehalit.BRHN

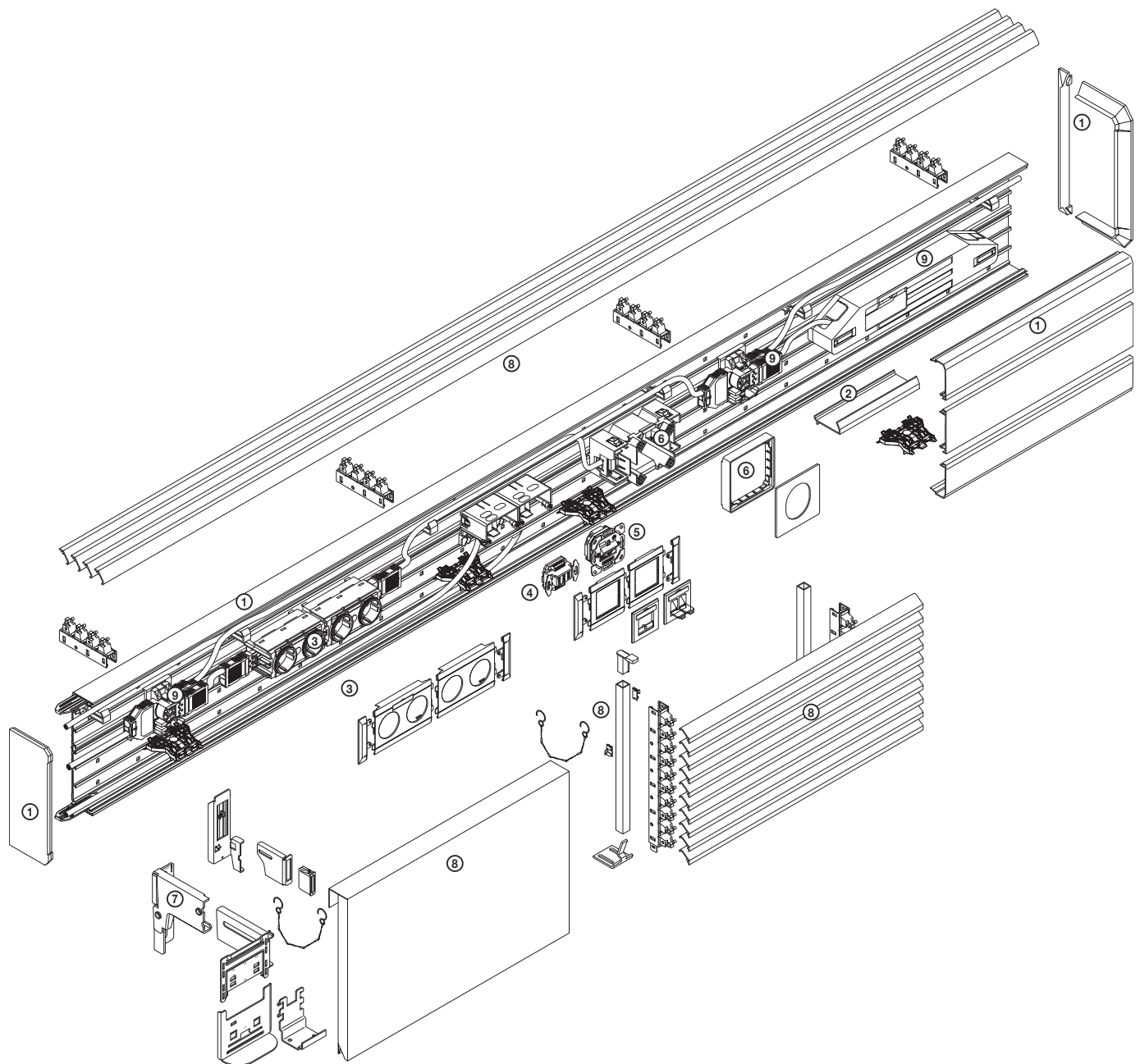
Mehr Schutz für Sachwerte

In öffentlichen Gebäuden wie Krankenhäusern und Schulen, in Rechenzentren, aber oftmals auch in Bürogebäuden gelten heute erhöhte Anforderungen. Speziell hierfür ist das tehalit.BRHN Brüstungskanalsystem in einer Ausführung erhältlich, die durchgehend aus halogenfreiem Material gefertigt wird - einschließlich Zubehörprogramm.

Denn der halogenfreie Werkstoff besitzt eine Reihe besonderer Eigenschaften, die der hohen Verantwortung bei der Ausstattung solcher Bereiche mit Elektroinstallationen gerecht werden und im Ernstfall Sachwerte besser zu bewahren helfen.



tehalit.BRHN Systemübersicht	2.2
tehalit.BRHN Kanalprofile mit Höhe 70 mm, Formteile, C-Profil Geräteeinbau	2.4
Ersatzteile und Zubehör	2.6
Konsolen	2.8
Brüstungsverkleidung	2.9
Technik	2.13



tehalit.BRHN

- ① Kanalprofile und Formteile
- ② Kanalzubehör
- ③ Steckdosen, Überspannungsschutz
- ④ Telefon- und BK-/ Sat-Anschlussdosen
- ⑤ Datenanschlussdosen
- ⑥ Geräteeinbaudose für CEE Geräte bis 32 A
- ⑦ Konsolen
- ⑧ Brüstungsverkleidung
- ⑨ Dezentrale Absicherung, Energiebus, KNX-Geräte

Kanäle	Kanalhöhe mm	Kanalbreite mm	Oberteil mm	Max. Leitungs- belegung Ø 11 mm - Füllgrad 0.5 mit Geräteeinbau	Geräteeinbau	Seite
BRHN70130	67	130	80	16	C-Profil Geräteeinbau	2.4
BRHN70170	67	170	80	28	C-Profil Geräteeinbau	2.4

tehalit.BRHN
halogenfrei



- C-Profil Geräteeinbau
- 3-Kammer-System, normgerechte Trennung von Energie- und Datenleitungen
- Abnehmbare Seitenoberteile ab Abmessung 70130
- Bodenlochung im Abstand von 50 mm für Konsolen- und 200 mm für Wandmontage
- Schnittkaschierende Haubenformteile

Lieferfarben
RAL 9010, reinweiß
RAL 9001, cremeweiß
RAL 7035, lichtgrau

Material
PC/ABS halogenfrei

Lieferlänge
2000 mm
Sonderlängen bis max. 6000 mm auf Anfrage

Lieferform
Grundprofil (2 Grundprofilverbinder, 10 Systemträger je Meter, 5 Grundprofilklammern je Meter ab Abmessung 70170), Oberteil separat

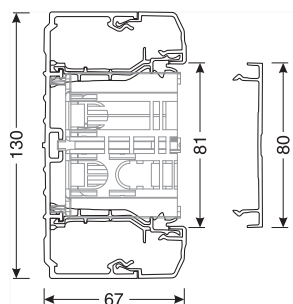


Max. Leitungsbelegung
Ø 11 mm - Füllgrad 0.5 mit Geräteeinbau

Grundprofil
PC/ABS halogenfrei

Oberteil
PC/ABS halogenfrei

BRHN70130



16

BRHN7013017035
lichtgrau
VPE 12 m
PrGr T01
40,20 €/m

BRHN7008027035
lichtgrau
VPE 64 m
PrGr T01
15,50 €/m

16

BRHN7013019001
cremeweiß
VPE 12 m
PrGr T01
40,20 €/m

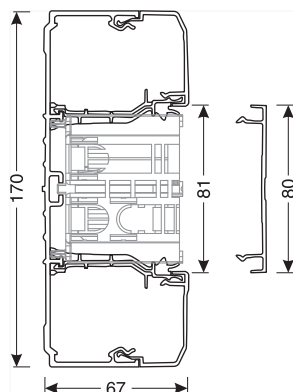
BRHN7008029001
cremeweiß
VPE 64 m
PrGr T01
15,50 €/m

16

BRHN7013019010
reinweiß
VPE 12 m
PrGr T01
40,20 €/m

BRHN7008029010
reinweiß
VPE 64 m
PrGr T01
15,50 €/m

BRHN70170



28

BRHN7017017035
lichtgrau
VPE 12 m
PrGr T01
45,70 €/m

BRHN7008027035
lichtgrau
VPE 64 m
PrGr T01
15,50 €/m

28

BRHN7017019001
cremeweiß
VPE 12 m
PrGr T01
45,70 €/m

BRHN7008029001
cremeweiß
VPE 64 m
PrGr T01
15,50 €/m

28

BRHN7017019010
reinweiß
VPE 12 m
PrGr T01
45,70 €/m

BRHN7008029010
reinweiß
VPE 64 m
PrGr T01
15,50 €/m

Hinweis

Bei der Deckenmontage von Kanalsystemen sind die Ober- teile gegebenenfalls zusätzlich zu befestigen.

Geräteeinbaudosen

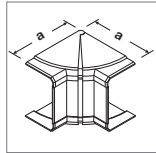
für UP-Einsätze **mit Rahmen des Schalterherstellers:**

ab Grundprofil 110 mm: L6719SCHW
ab Grundprofil 130 mm: L5419SCHW

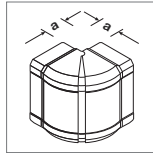
für UP-Einsätze **kallysto® mit Modularblende kallysto®:**

ab Grundprofil 110 mm: L6716GRAU
ab Grundprofil 130 mm: L5116GRAU

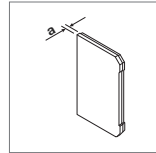
Weitere Daten im technischen Anhang.



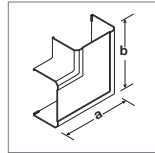
**Inneneck
verstellbar ±5°**
PC/ABS
halogenfrei



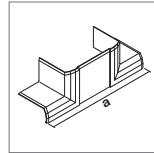
**Außeneck
verstellbar ±5°**
PC/ABS
halogenfrei



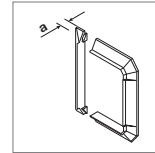
Endplatte
PC/ABS
halogenfrei



Flachwinkel
PC/ABS
halogenfrei



T- und Kreuzstück
PC/ABS
halogenfrei



**Wandanschluss-
blende**
PC/ABS
halogenfrei

G12517035
lichtgrau
VPE 1 St
PrGr T02
44,80 €/St

Maß a = 135 mm

G12527035
lichtgrau
VPE 1 St
PrGr T02
49,30 €/St

Maß a = 40 mm

G12537035
lichtgrau
VPE 1 St
PrGr T02
14,30 €/St

Maß a = 8 mm

G12557035
lichtgrau
VPE 1 St
PrGr T02
43,40 €/St

Maß a = 185 mm
Maß b = 185 mm

G125670351
lichtgrau
VPE 1 St
PrGr T02
22,40 €/St

Maß a = 235 mm

G15137035
lichtgrau
VPE 1 St
PrGr T02
15,90 €/St

Maß a = 15 mm

G12519001
cremeweiß
VPE 1 St
PrGr T02
44,80 €/St

Maß a = 135 mm

G12529001
cremeweiß
VPE 1 St
PrGr T02
49,30 €/St

Maß a = 40 mm

G12539001
cremeweiß
VPE 1 St
PrGr T02
14,30 €/St

Maß a = 8 mm

G12559001
cremeweiß
VPE 1 St
PrGr T02
43,40 €/St

Maß a = 185 mm
Maß b = 185 mm

G125690011
cremeweiß
VPE 1 St
PrGr T02
22,40 €/St

Maß a = 235 mm

G15139001
cremeweiß
VPE 1 St
PrGr T02
15,90 €/St

Maß a = 15 mm

G12519010
reinweiß
VPE 1 St
PrGr T02
44,80 €/St

Maß a = 135 mm

G12529010
reinweiß
VPE 1 St
PrGr T02
49,30 €/St

Maß a = 40 mm

G12539010
reinweiß
VPE 1 St
PrGr T02
14,30 €/St

Maß a = 8 mm

G12559010
reinweiß
VPE 1 St
PrGr T02
43,40 €/St

Maß a = 185 mm
Maß b = 185 mm

G125690101
reinweiß
VPE 1 St
PrGr T02
22,40 €/St

Maß a = 235 mm

G15139010
reinweiß
VPE 1 St
PrGr T02
15,90 €/St

Maß a = 15 mm

G12617035
lichtgrau
VPE 1 St
PrGr T02
63,10 €/St

Maß a = 135 mm

G12627035
lichtgrau
VPE 1 St
PrGr T02
69,40 €/St

Maß a = 40 mm

G12637035
lichtgrau
VPE 1 St
PrGr T02
18,70 €/St

Maß a = 8 mm

G12657035
lichtgrau
VPE 1 St
PrGr T02
54,90 €/St

Maß a = 225 mm
Maß b = 225 mm

G126670351
lichtgrau
VPE 1 St
PrGr T02
25,00 €/St

Maß a = 276 mm

G15177035
lichtgrau
VPE 1 St
PrGr T02
20,50 €/St

Maß a = 15 mm

G12619001
cremeweiß
VPE 1 St
PrGr T02
63,10 €/St

Maß a = 135 mm

G12629001
cremeweiß
VPE 1 St
PrGr T02
69,40 €/St

Maß a = 40 mm

G12639001
cremeweiß
VPE 1 St
PrGr T02
18,70 €/St

Maß a = 8 mm

G12659001
cremeweiß
VPE 1 St
PrGr T02
54,90 €/St

Maß a = 225 mm
Maß b = 225 mm

G126690011
cremeweiß
VPE 1 St
PrGr T02
25,00 €/St

Maß a = 276 mm

G15179001
cremeweiß
VPE 1 St
PrGr T02
20,50 €/St

Maß a = 15 mm

G12619010
reinweiß
VPE 1 St
PrGr T02
63,10 €/St

Maß a = 135 mm

G12629010
reinweiß
VPE 1 St
PrGr T02
69,40 €/St

Maß a = 40 mm

G12639010
reinweiß
VPE 1 St
PrGr T02
18,70 €/St

Maß a = 8 mm

G12659010
reinweiß
VPE 1 St
PrGr T02
54,90 €/St

Maß a = 225 mm
Maß b = 225 mm

G126690101
reinweiß
VPE 1 St
PrGr T02
25,00 €/St

Maß a = 276 mm

G15179010
reinweiß
VPE 1 St
PrGr T02
20,50 €/St

Maß a = 15 mm

Weitere Daten im technischen Anhang.



BRHN7002529010

Seitenoberteil, PC/ABS halogenfrei

Als Ersatzteil für BRHN70130, BRHN70170.

Bezeichnung	VPE	Best.Nr.	PrGr	Preis
Seitenoberteil,130,halogenfrei,lichtgrau	56	BRHN7002527035	T01	8,10 €/m
Seitenoberteil,130,halogenfrei,cremeweiß	56	BRHN7002529001	T01	8,10 €/m
Seitenoberteil,130,halogenfrei,reinweiß	56	BRHN7002529010	T01	8,10 €/m
Seitenoberteil,170,halogenfrei,lichtgrau	28	BRHN7004527035	T01	11,60 €/m
Seitenoberteil,170,halogenfrei,cremeweiß	28	BRHN7004529001	T01	11,60 €/m
Seitenoberteil,170,halogenfrei,reinweiß	28	BRHN7004529010	T01	11,60 €/m

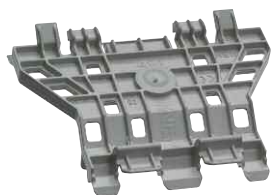


M1839

Trennwand, PC/ABS halogenfrei

Zur zusätzlichen Systemtrennung zwischen Energie- und Datenleitungen.

Bezeichnung	VPE	Best.Nr.	PrGr	Preis
Trennwand,BRH/BRHN,1-fach, hfr., m.C-Nut	40	M1839	T02	7,00 €/m



G1607

Grundprofil-Systemträger, PC/ABS halogenfrei

Zur Ergänzung der in der Grundausrüstung mitgelieferten Systemträger. Für kleinere Montageabschnitte lässt sich der Systemträger auch in der Mitte teilen. Länge 80 mm.

Bezeichnung	VPE	Best.Nr.	PrGr	Preis
Systemträger BRAN/BRHN,hfr,grau	10	G1607	T02	0,42 €/St



G1720

Grundprofil-Verbinder, PC/ABS halogenfrei

Ersatzteil

Bezeichnung	VPE	Best.Nr.	PrGr	Preis
Grundprofilverbinder,BRN	10	G1720	T02	1,20 €/St



G1800

Grundprofil-Klammer, PC/ABS halogenfrei

Zum Leitungsrückhalt, zur Montage im Grundprofil BRN70170

Bezeichnung	VPE	Best.Nr.	PrGr	Preis
Klammer Grundprofil,hfr	10	G1800	T02	0,37 €/St



G1813

Grundprofil-Klammer geschlossen, PC/ABS halogenfrei

Zum Leitungsrückhalt, besonders bei Überkopfmontage.

Bezeichnung	VPE	Best.Nr.	PrGr	Preis
Leitungsrückhalt, BRN/AN/HN 70130, hfr	10	G1813	T02	0,83 €/St
Leitungsrückhalt, BRN/AN/HN 70170, hfr	10	G1817	T02	1,02 €/St

tehalit.BRHN
halogenfrei



BS90SET

2K-Silikon-Brandschutzschaum S90

Kabelabschottung

Für den Einbau in Wänden und Decken der Feuerwiderstandsklasse S90 nach DIN4102.
Bauaufsichtlich zugelassen: Zulassungs-Nr.: Z19.15-1256

**Download der Einbauanleitung und der AbZ unter www.hager.de/downloads
Weitere Daten und Bedarfstabelle im technischen Anhang**

Bezeichnung	VPE	Best.Nr.	PrGr	Preis
Brandschutzschaum Set	1	BS90SET	T04	265,80 €/Set
Brandschutzschaum-Dose	1	BS90D	T04	139,50 €/St
Formstück	1	BS90F	T04	52,60 €/St
3 Adaptersprührohre	1	BS90S	T04	5,00 €/Set
Ventil-Zange	1	BS90Z	T04	75,90 €/St



BSKITT

Brandschutzkitt CRYSTAL-CEL

Bei thermischer Beanspruchung, aufschäumende Brandschutzmasse
z.B. zum Verschließen von Anschlussfugen bei Brandschutzkanälen.
Bauaufsichtlich zugelassen: Zulassungs-Nr.: Z19.11-1956

Bezeichnung	VPE	Best.Nr.	PrGr	Preis
Brandschutzkitt, Kartusche 310ml	1	BSKITT	T35	41,20 €/St



L5804

Schallbarriere

1 Set = 15 Zöpfe, Zopflänge: 300 mm, ø 30 mm, Dämpfung ca.
40 dB, nicht brennbar, Baustoffklasse A1, nicht als Brandschottung
verwendbar.

Bezeichnung	VPE	Best.Nr.	PrGr	Preis
Schallbarriere = 15 Zöpfe	1	L5804	T02	24,40 €/St

- Für alle tehalit.BR und tehalit.BRN Brüstungskanäle - alle Materialien
 - Universalkonsole wird durch den Wandabstand festgelegt
 - Adapterplatte wird durch die Kanalbreite bestimmt
 - Adapterplatte wird in die Universalkonsole eingehängt
 - Schraubenlose Befestigung der Kanäle durch die neue "Clip-Technik"
 - Mittels handelsüblicher Zange wieder lösbar
 - Wandabstand von 53 - 460 mm
 - Tragkraft bis 75 kg (750 N) bei Befestigungsabstand von 600 mm möglich
- Montagehilfe durch Kanalauf- lage
 - Vertikale Winkelverstellbarkeit +/- 3° zum Ausgleich bauseiti- ger Ungenauigkeiten
 - Höhenanschlag auf der Univer- salkonsole eingepreßt
 - Zum Lieferumfang einer Ver- packungseinheit Universalkon- sole gehört ein zusätzlicher, wieder verwendbarer Höhenan- schlag
 - Kombination mit Standfuß möglich
- Material**
Stahlblech verzinkt

Weitere Daten im technischen Anhang.



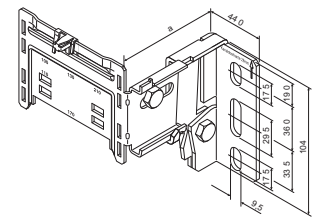
G2260

Universalkonsole, Stahlblech verzinkt

Hinweis

Pro Konsole muss eine Universalkonsole und eine Adapterplatte bestellt werden

- G2260 für Wandabstand 53 - 81 mm
- G2261 für Wandabstand 78 - 125 mm
- G2262 für Wandabstand 120 - 200 mm
- G2263 für Wandabstand 195 - 460 mm



Bezeichnung	VPE	Best.Nr.	PrGr	Preis
Universalkonsole, Wandabstand 53-81, verz	10	G2260	T04	13,60 €/St
Universalkonsole, Wandabstand 78-125, verz	10	G2261	T04	16,50 €/St
Universalkonsole, Wandabstand 120-200 verz	10	G2262	T04	18,10 €/St
Universalkonsole, Wandabstand 195-460 verz	5	G2263	T04	23,80 €/St



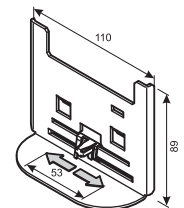
G2270

Adapterplatten, Stahlblech verzinkt

Hinweis

Pro Konsole muss eine Universalkonsole und eine Adapterplatte bestellt werden

- G2270 für Kanalbreite 100/110 mm
- G2271 für Kanalbreiten 130 und 170 mm
- G2272 für Kanalbreite 210 mm



Bezeichnung	VPE	Best.Nr.	PrGr	Preis
Adapterplatte 100-110mm	10	G2270	T04	4,50 €/St
Adapterplatte 130-170mm	10	G2271	T04	4,95 €/St
Adapterplatte 210mm	10	G2272	T04	5,50 €/St

Brüstungsverkleidung Lamellen

Lamellengitter

Lamellengitter zur optischen Abdeckung oder Verkleidung von Nischen (z.B. Heizkörper)

Lamellenträger

Zur schnellen Befestigung von Lamellen

Lieferfarben

RAL 9010, reinweiß
RAL 9001, cremeweiß
RAL 7035, lichtgrau
ELN, natureloxiert

Material

Aluminium

Brüstungsverkleidung Paneele

Stahlblechpaneele zur senkrechten Verkleidung

Länge

min. 200 mm
max. 1500 mm

Höhe

min. 400 mm
max. 900 mm

Material

Stahlblech verzinkt oder lackiert

Wichtiger Hinweis

Exakte Maßangabe bei Auftragserteilung notwendig.

Kombination Paneel- und Lamellenverkleidung Preis und Lieferzeit auf Anfrage.

Lackierung in Standard RAL-Farben, Sonderlochungen und Anpassungen auf Anfrage.

Weitere Daten im technischen Anhang.



G2276

Bausatz Lamellenverkleidung

Für alle tehalit.BR und tehalit.BRN Brüstungskanäle
- alle Materialien - alle Abmessungen

Bestehend aus:

3 Magnethalter, 3 Bodenbefestigungsplatten, Klammern, Schrauben, 3 Sicherungsketten, 3 Abdrückhebel

Bezeichnung	VPE	Best.Nr.	PrGr	Preis
Bausatz Lamellenverkleidung, BR/BRN	1	G2276	T04	56,70 €/St



L64509010

Lamellen, Aluminium

Lieferlänge: 2000 mm
Sonderlänge: bis 6000 mm

Bezeichnung	VPE	Best.Nr.	PrGr	Preis
Lamelle, natureloxiert	100	L6450ELN	T02	6,70 €/m
Lamelle, lichtgrau	100	L64507035	T02	9,40 €/m
Lamelle, cremeweiß	100	L64509001	T02	9,40 €/m
Lamelle, reinweiß	100	L64509010	T02	9,40 €/m



L5412

Kupplungsstift, Stahl

Zum Verbinden von Lamellen.

Bezeichnung	VPE	Best.Nr.	PrGr	Preis
Kupplungsstift für Lamellen	100	L5412	T02	15,10 €/100 St



L64519010

Erstlamelle, Aluminium

Bezeichnung	VPE	Best.Nr.	PrGr	Preis
Erstlamelle, natureloxiert	100	L6451ELN	T02	7,30 €/m
Erstlamelle, reinweiß	100	L64519010	T02	10,40 €/m



M5900GRAU

Lamellenträger, PC/ABS halogenfrei

Halterung für 10 Lamellen, beliebig zu kürzen und anzureihen.

Bezeichnung	VPE	Best.Nr.	PrGr	Preis
Lamellenträger,grau	10	M5900GRAU	T02	2,70 €/St
Lamellenträger,schwarz	10	M5900SCHW	T02	2,60 €/St



M5919

Sicherungsbügel, PC/ABS halogenfrei

Zur Befestigung des Lamellenträgers auf der Konsole.

Bezeichnung	VPE	Best.Nr.	PrGr	Preis
Sicherungsbügel für Lamellen	50	M5919	T02	0,59 €/St



L6991VERZ

Stützrohr, Stahlblech verzinkt

Für Brüstungsverkleidung.
Lieferlänge: 2000 mm

Bezeichnung	VPE	Best.Nr.	PrGr	Preis
Stützprofil zu BR/BRN-Verkleidung	16	L6991VERZ	T02	7,20 €/m



G2286

Bausatz Paneelverkleidung

Für alle tehalit.BR und tehalit.BRN Brüstungskanäle
- alle Materialien - alle Abmessungen

Bestehend aus:

3 Magnethalter, 3 Einstellhalter, Klammern, Schrauben,
3 Sicherungsketten

Bezeichnung	VPE	Best.Nr.	PrGr	Preis
Bausatz Paneelverkleidung,BR/BRN	1	G2286	T04	67,90 €/St



L6936

Paneelklammer, Stahlblech verzinkt

Zur Kombination von Paneel- und Lamellenverkleidung.
(Zum Befestigen des Paneels am Stützrohr, je Stützrohr sind
2 Klammern erforderlich)

Bezeichnung	VPE	Best.Nr.	PrGr	Preis
Paneelklammer	10	L6936	T02	2,60 €/St



Paneele, Stahlblech lackiert
auf Anfrage.



Standfuß, ein- bzw. zweiteilig

auf Anfrage.

Exakte Höhe bei Bestellung angeben.

Lieferfarben

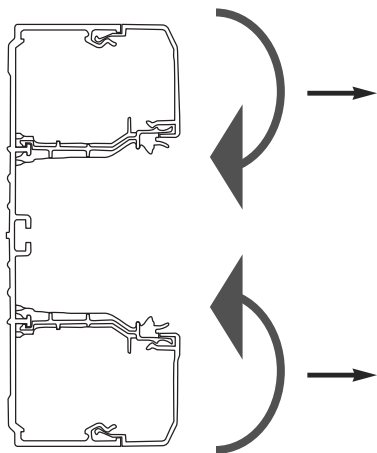
- VERZ, verzinkt
- RAL 9010, reinweiß
- RAL 9001, cremeweiß
- RAL 7035, lichtgrau

Material

Stahlblech verzinkt oder lackiert

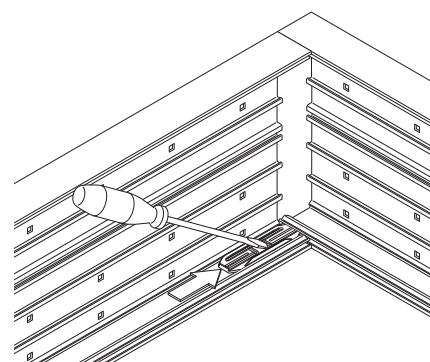
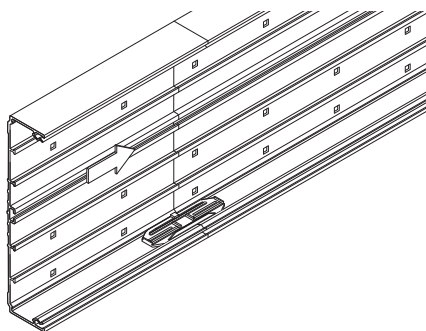
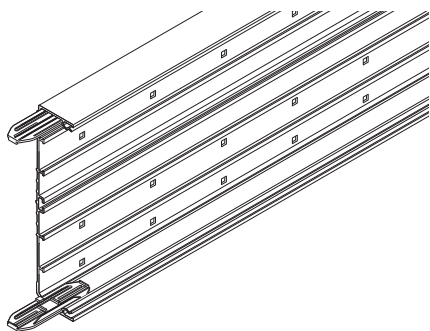
Demontage der Seitenoberteile

PVC und halogenfrei



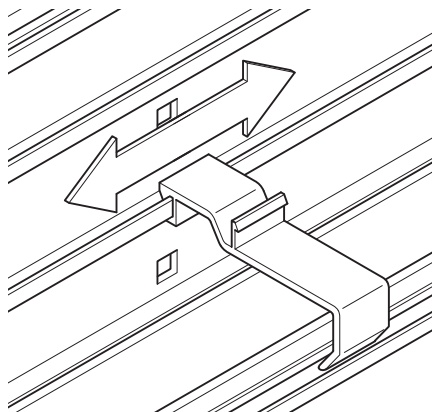
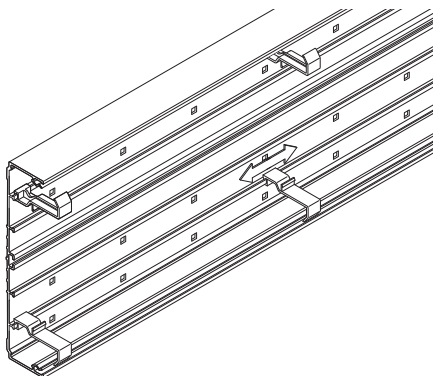
tehalit.BRHN
halogenfrei

Grundprofilverbinder G1720



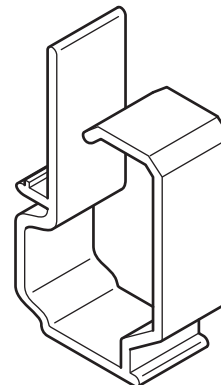
- Ein-Mann-Montage durch Verbinden der Profile mit Hilfe der Grundprofilträger
- Auch bei Eckanschluss

Kabelrückhalt mit Grundprofil-Klammer G1800/G1800R



- 5 Stk/m Kanal werden ab der Kanalbreite 170 mm automatisch mitgeliefert, sind aber auch separat lieferbar.
- verhindert das Herausfallen der Kabel während der Installation
- frei auf dem Profil verschiebbar

Kabelrückhalt mit Grundprofil-Klammer geschlossen G1813



- geschlossene Grundprofilklammern G1813, G1817, G1821

Universalkonsolen

- Für alle tehalit.BR und tehalit.BRN Brüstungskanäle – alle Materialien
- Stabile Wandbefestigungskonsolen bestehend aus Universalkonsole plus Adapterplatte
 - Universalkonsole wird durch den Wandabstand festgelegt
 - Adapterplatte wird durch die Kanalbreite bestimmt
- Universalkonsole bzw. Adapterplatte sind separat zu bestellen
- Adapterplatte wird in die Universalkonsole eingehängt
- Schraubenlose Befestigung der Kanäle durch die neue „Clip-Technik“
- Bei Bedarf lässt sich der Kanal mittels handelsüblicher Zange von der Konsole lösen
- Wandabstand von 53 – 460 mm
- Tragkraft bis 75 kg (750 N) bei Befestigungsabstand von 600 mm möglich
- Großer Verstellbereich (bis 53 mm) der verschiebbaren Clips an Universalkonsole und Adapterplatte - bei einem Bodenlochungsabstand von 50 mm steht immer ein Loch zum Einrasten der Clips in den Kanal zur Verfügung
- Montagehilfe durch Kanalaufklapp an der Adapterplatte
- Vertikale Winkelverstellbarkeit +/- 3° zum Ausgleich bauseitiger Ungenauigkeiten
- Höhenanschlag als Hinweis auf der Universalkonsole eingeprägt
- Zum Lieferumfang einer Verpackungseinheit Universalkonsole gehört ein zusätzlicher, wieder verwendbarer Höhenanschlag
- Kombination mit Standfuß möglich

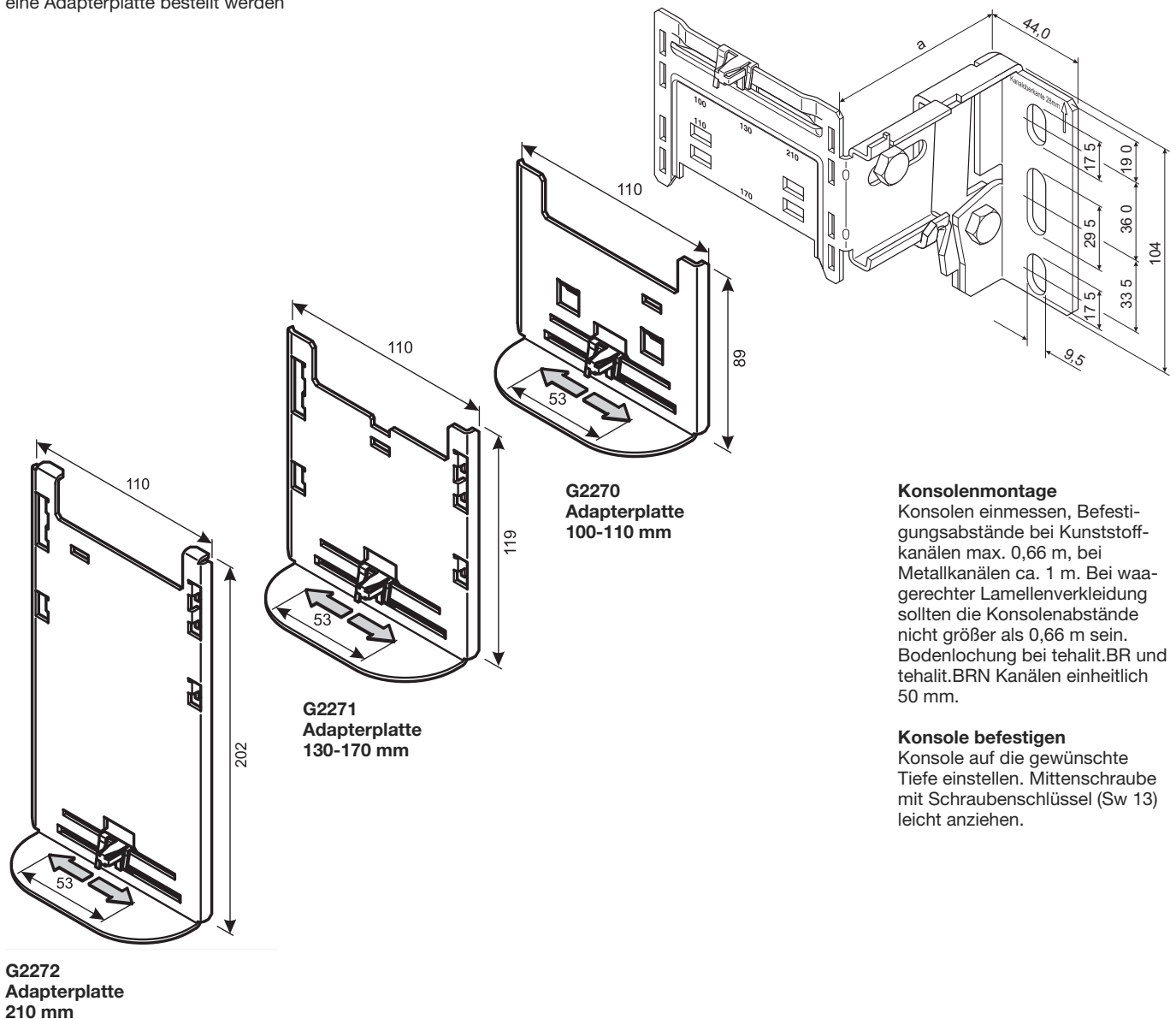
Material

Stahlblech verzinkt

Hinweis

Pro Konsole muss eine Universalkonsole und eine Adapterplatte bestellt werden

G2260 Universalkonsole, Wandabstand 53-81, verz



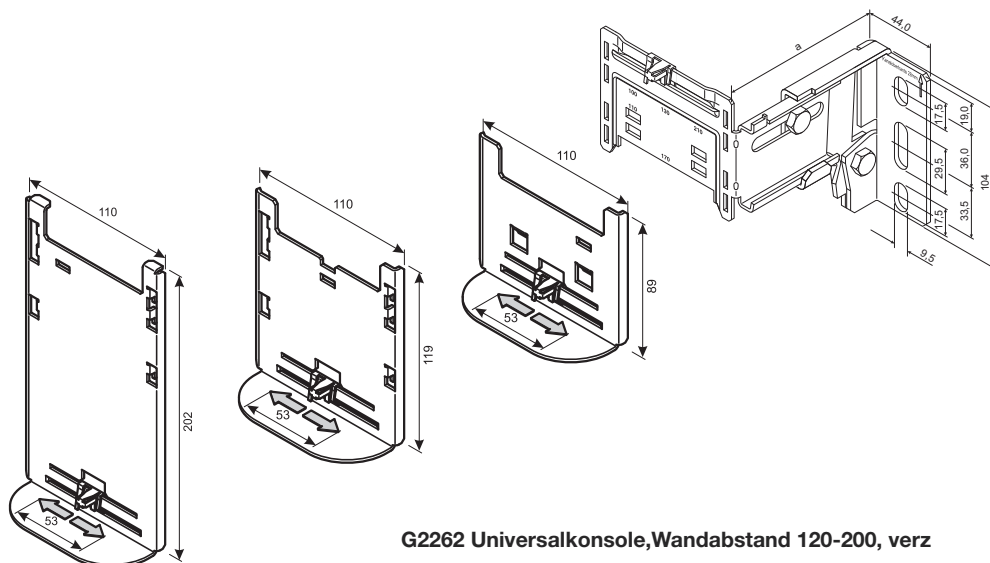
Konsolenmontage

Konsolen einmessen, Befestigungsabstände bei Kunststoffkanälen max. 0,66 m, bei Metallkanälen ca. 1 m. Bei waagerechter Lamellenverkleidung sollten die Konsolenabstände nicht größer als 0,66 m sein. Bodenlochung bei tehalit.BR und tehalit.BRN Kanälen einheitlich 50 mm.

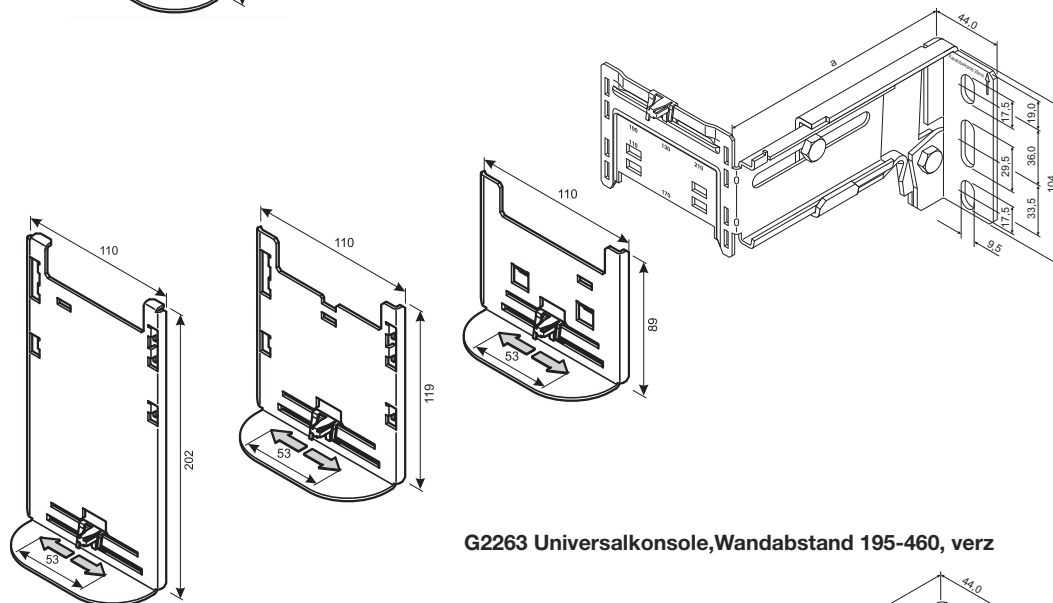
Konsole befestigen

Konsole auf die gewünschte Tiefe einstellen. Mittenschraube mit Schraubenschlüssel (Sw 13) leicht anziehen.

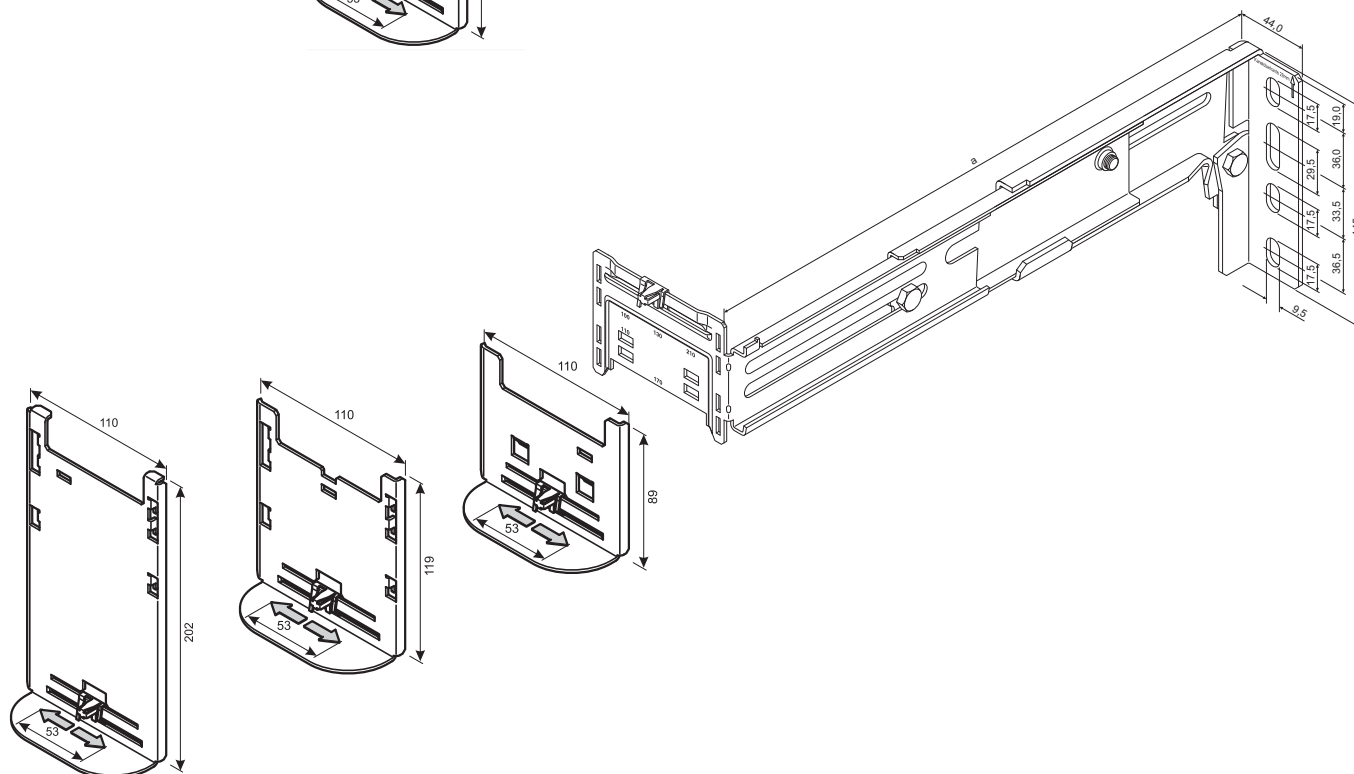
G2261 Universalkonsole, Wandabstand 78-125, verz



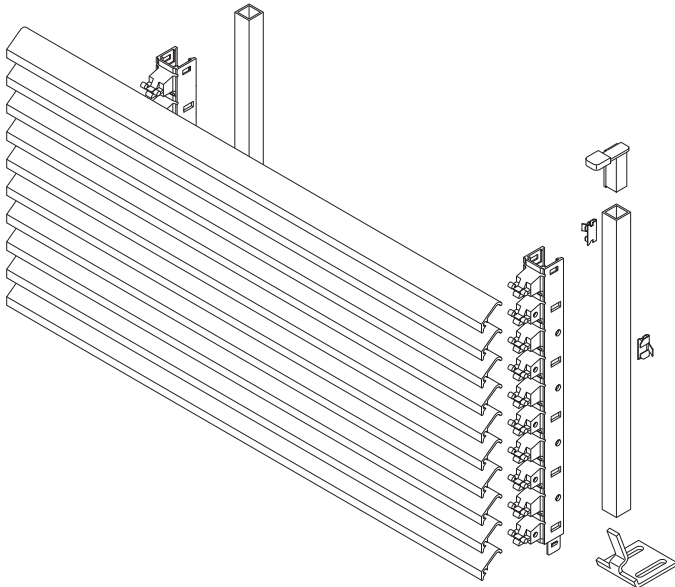
G2262 Universalkonsole, Wandabstand 120-200, verz



G2263 Universalkonsole, Wandabstand 195-460, verz



tehaltl.BRHN
halogenfrei



Lamellengitter

- Lamellengitter zur optischen Abdeckung oder Verkleidung von Nischen (z.B. Heizkörper)
- Optisch sehr wirkungsvoll, da der Blickwinkel bis zu 70% geschlossen ist.
- Für Heizkörperverkleidungen beträgt die Luftdurchtrittsfläche ca. 65%.
- Lamellengitter werden schnell und sicher auf den Kunststofflamellenträger aufgerastet.
- Abschlussblende zur optischen Anpassung an den Kanalübergang.
- Verbindung von Lamellen mittels Kupplungsstift

Lamellenträger

- Einfache Montage des Lamellenträgers und schnelle Befestigung der Lamellen
- Sicherer Halt und korrekter Abstand der Lamellen ist immer gewährleistet.
- Durch Anreihen der Lamellenträger sind große Kombinationen möglich.
- Geringer Abfall durch Anreihen der Lamellenträger

Erstlamelle

- Zum sauberen Übergang vom Kanal zur Lamelleninstallation bei der horizontalen Montage

Lieferfarben

RAL 9010, reinweiß
RAL 9001, cremeweiß
RAL 7035, lichtgrau
ELN, natureloxiert

Material

Aluminium

Waagerechte Verkleidung mit Lamellenträger und Lamellen

Wandabstand messen. Lamellenträger aneinander verrasten und entsprechen dem Wandabstand an der Schneidemarkierung ablängen. Sicherungsbügel, die seitlich eingedrückt werden können, verhindern ein ungewolltes Lösen der Lamellenträger. Lamellenträger auf die obere Kante der Konsole setzen. Lamellen aufsetzen und mit Lamellenträger verrasten. Damit die Lamellengitter für Reinigungszwecke leicht handhabbar bleiben, sollte die Länge nicht größer als 2.000 mm sein.

Montage über Heizkörpern

Bei Heizungsvorlauftemperatur von 70 °C sollte ein Abstand von mind. 40 mm zwischen Heizkörper und Installationskanal eingehalten werden. Bei diesem Abstand wird die zulässige Erwärmung des Kanals und der eingelegten Leitungen nicht überschritten. Bei abweichenden Voraussetzungen empfiehlt sich eine Rückfrage.

Standfüße

- Zur freien Platzierung im Raum, wo keine Wandbefestigung aus techn. Gründen möglich ist.
- Zur zusätzlichen Unterstützung des Kanals, bei großen Spannweiten oder Ausladung der Konsole.
- Stabile Bodenmontage mit Montagehalterung für den Brüstungskanal und der Lamellenverkleidung.
- Justiermöglichkeit bei einteiliger Ausführung durch Langlöcher 5 mm.
- Brüstungskanalbezeichnung bei Bestellung angeben.

Lieferfarben

VERZ, verzinkt
RAL 9010, reinweiß
RAL 9001, cremeweiß
RAL 7035, lichtgrau

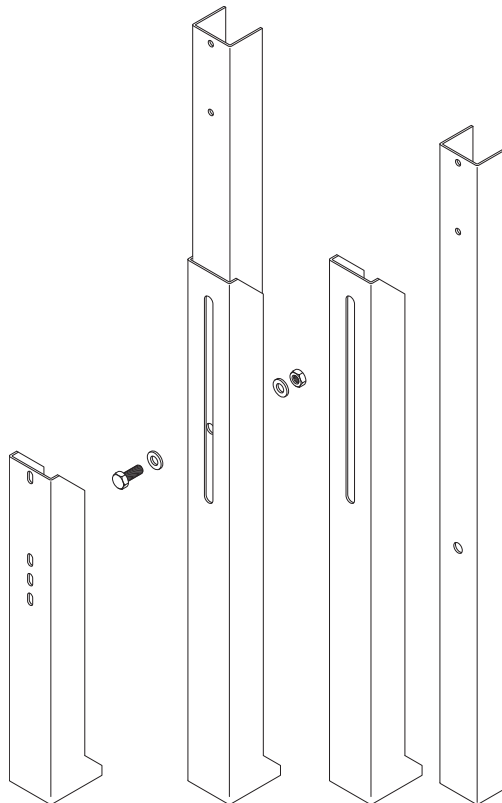
Weitere Ausführungen auf Anfrage.

Material

Stahlblech verzinkt oder lackiert.

Skizze Standfuß

Ein- und Zweiteilig



Stahlblechpaneele zur senkrechten Verkleidung

Länge

min. 200 mm
max. 1500 mm

Höhe

min. 400 mm
max. 900 mm

Wichtiger Hinweis

Exakte Maßangabe bei Auftragserteilung notwendig.

Montagebeschreibung

Die Magnethalter werden mit Hilfe von Schrauben am Kanal befestigt. Die Einstellhalter werden je nach Montageart an Konsolen oder am Boden verschraubt. Die Montage der Konsolen unter Heizkörper setzt einen Mindestabstand des Heizkörpers zum Fußboden von 150 mm voraus. Die Paneele werden auf die Einstellhalter gestellt, mit Hilfe der beiliegenden Kette gesichert und an die Magnethalter gedrückt.

Empfehlungen

Abstand zu Installationskanälen und Seitenabstand mit 10-20 mm wählen. Belüftungsverhältnisse, z. B. Abstand zum Fußboden mit Heizungsbau festlegen.

Kombination Paneel- und Lamellenverkleidung Preis und Lieferzeit auf Anfrage.

Lackierungen in Standard RAL-Farben.

Sonderlochungen und Anpassungen auf Anfrage.

Wandabstand L in mm	Lamellenzahl x
24 - 48	1
49 - 73	2
74 - 98	3
99 - 123	4
124 - 148	5
149 - 173	6
174 - 198	7
199 - 223	8
224 - 248	9
249 - 273	10

Wandabstand L in mm	Lamellenzahl x
274 - 298	11
299 - 323	12
324 - 348	13
349 - 373	14
374 - 398	15
399 - 423	16
424 - 448	17
449 - 473	18

Bestimmen der Lamellenzahl

Zur Berechnung der Lamellenanzahl über 523 mm kann die folgende Formel verwendet werden:

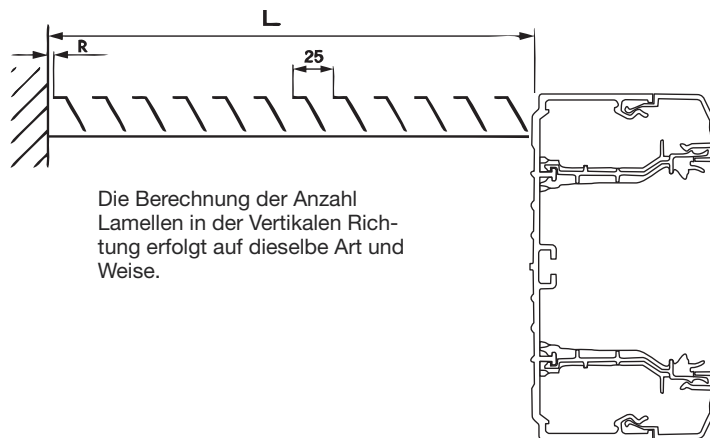
$$y = \frac{L+R}{25} \quad \text{mit } R = 1$$

Beispiel: L = 721 mm

$$y = \frac{721 + 1}{25}$$

$$y = 28,88 \quad \text{mit = ganzzahliger Teil von } y$$

=> x = 28 (siehe Tabelle)



Fassungsvermögen tehalit.BRN – Geräteeinbau

Kanal- bezeichnung	Kabeltypen					
	Lichtwellen- leiter duplex Ø 2,8 x 5,6 mm	J-Y(ST)Y 4 x 2 x 0,6 Ø 6,9 mm	KS-02YSCY n x 2 x AWG 22/1 PIMF-100 Ohm Ø 8,2 mm	NYM-J3 x 1,5 Ø 10 mm	NYM-J5 x 2,5 Ø 12,2 mm	NYM-J4 x 10 Ø 17,7 mm
BRHN70130	124	42	30	20	14	6
BRHN70170	214	70	50	34	22	10

Kanaltyp		Kanalverlegung in min/m	Kabel einlegen in min/m
BRHN Brüstungskanalsystem	BRHN 70130	8,5	1
	BRHN 70170	8,5	1
	Trennwand	1,5	
Brüstungsverkleidung			Montage in min/m
	Konsolen inklusive Lamellenverkleidung waagrecht: Tiefe 50-160 mm		30
	Konsolen inklusive Lamellenverkleidung waagrecht: Tiefe 200-300 mm		31
	Lamellenverkleidung senkrecht		42
	Paneelenverkleidung senkrecht		30
	Richtwert komplette Installation von Kanal mit Konsolen und Lamellen		72
	Richtwert komplette Installation von Kanal mit Konsolen und Paneelen		60
	Konsole montieren		7,25/St.

tehalit.BRHN
 halogenfrei

Schallbarriere

Schallbarriere L5804

Maximale Füllung bei leerem Kanal

Kanaltypen	Zopfzahl
BRHN70130	13
BRHN70170	15

Kabelabschottung

Für den Einbau in Wänden und Decken der Feuerwiderstandsklasse S90 nach DIN4102.
Bauaufsichtlich zugelassen: Zulassungs-Nr.: Z19.15-1256

Schottlänge min. 150 mm

Lieferform:**BS90SET bestehend aus**

- 1 Brandschutzschaum-Dose (BS90D)
- 1 Formstück (BS90F)
- 1 Ventiltzange (BS90Z)
- 3 Sprührohre mit Adapter (BS90S)
- 2 Kennzeichnungsschilder
- 1 AbZ, Zulassungs-Nr.: Z19.15-1256
- 1 Montageanleitung

Ausbeute: ca. 2.100 cm³

**BS90S**

3 Sprührohre mit Adapter

**BS90D**

- 1 Brandschutzschaum-Dose (Nur in Verbindung mit Ventiltzange BS90Z und Sprührohren BS90S zu verwenden)

Ausbeute: ca. 900 cm³

**BS90Z**

1 Ventiltzange

**BS90F**

- 1 Formstück

Ausbeute: ca. 1.200 cm³



Kanaltyp	Volumen in cm ³	Kanal ohne Leitungsbelegung	Kanal mit maximaler Leitungsbelegung
BRHN70130	1.365	0,7 Set	0,6 Dose
BRHN70170	1.785	0,9 Set	0,8 Dose

tehalt.BRHN
halogenfrei