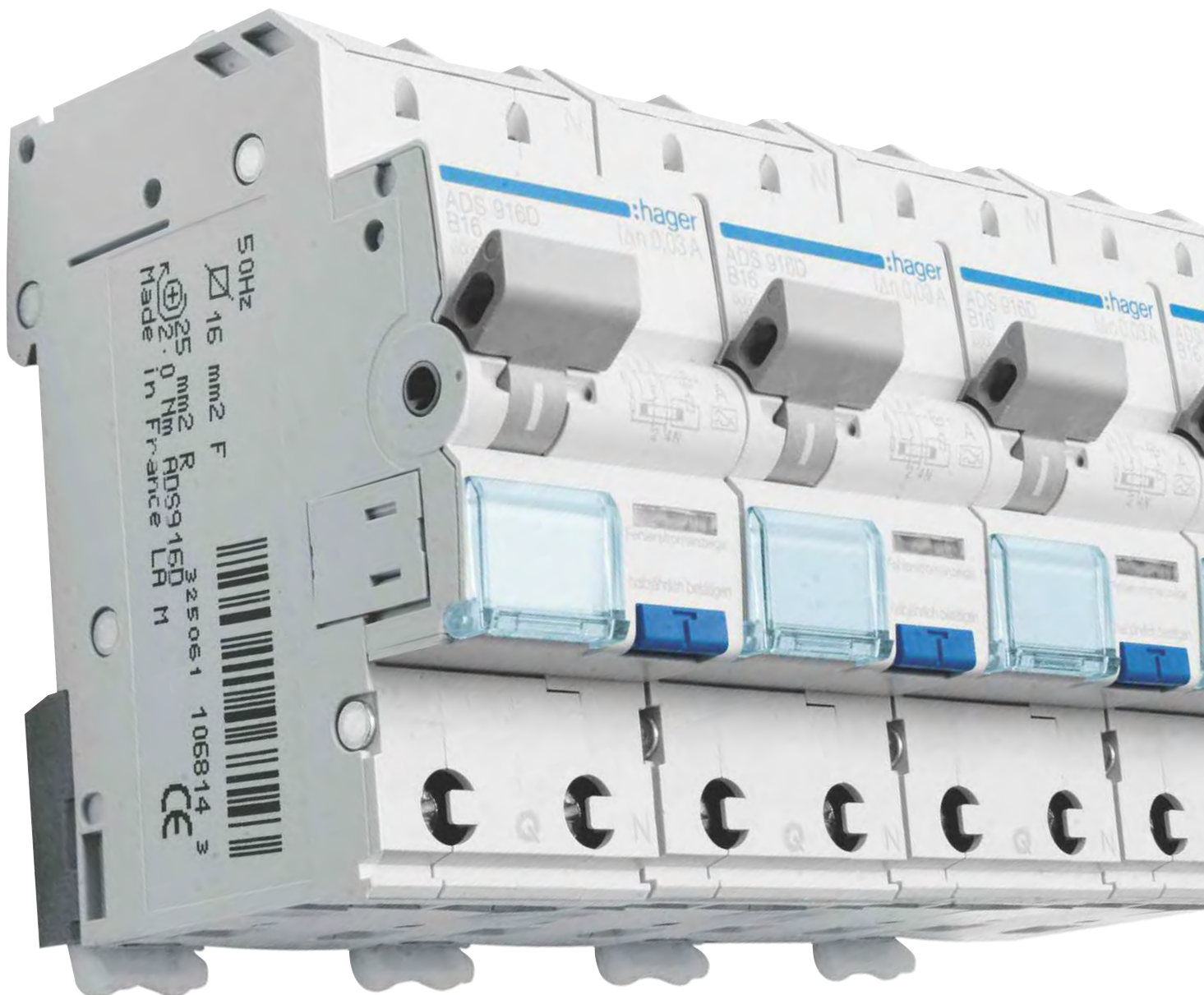


Fehlerstromschutzschalter

Eingebaute Sicherheit:

Fehlerstromschutzschalter zur Umsetzung der VDE0100 Teil 410

Auf der sicheren Seite: Mit den Fehlerstromschutzschaltern von Hager machen Sie den täglichen Umgang mit elektrischem Strom für Ihre Kunden einfach sicherer. Denn diese modularen "Lebensretter" schützen Menschen und Sachen zuverlässig bei direktem sowie indirektem Kontakt und mindern so die Risiken von Isolationsfehlern. Und auch das ist sicher: Unsere FI-Schalter und FI/LS-Schalter lassen sich natürlich genau so schnell und einfach montieren wie alle anderen Hager-Modulargeräte.



FI/LS-Schalter, 6 kA, QuickConnect	15.2
FI/LS-Schalter, 10 kA	15.3
FI-Schutzschalter, QuickConnect	15.4
FI-Schutzschalter	15.5
FI-Schutzschalter, selektiv	15.6
FI-Schutzschalter, erhöht stoßstromfest	15.7
FI-Schutzschalter, Typ B	15.8
Hilfsschalter und Auslöser	15.9
Anschlusstechnik für Modulargerätesystem	15.10
Technischer Anhang	15.13

- Norm: DIN EN 61009-1,
VDE 0664-20
- Energiebegrenzungsklasse 3
- Bemessungsspannung 230 V
AC, 50 Hz
- pulsstromsensitiv und stoß-
stromfest bis 250 A
- (LS-) Auslösecharakteristik
B und C
- QuickConnect am Abgang bis
20 A
- QuickConnect am Zugang bis
63 A
- Kurzschlussfestigkeit 6 kA bei
Vorsicherung 63 A / gL
- Berührungsschutz nach VDE
0106 Teil 100
- Einzelentnahme aus dem
Phasenschienenverbund
- Beschriftungsfeld
- Beschriftungssoftware
Semiolog download unter
www.hager.de/software



Weitere Daten im technischen
Anhang.



ADS916D

FI/LS-Schalter, QuickConnect, B-Charakteristik, 2-polig, 1-polig geschützt

Bezeichnung	VPE	Best.Nr.	PrGr	Preis
FI-LS 1P+N 6kA B-16A 10mA Typ A QC	1	ACS916D	H27	81,70 €/St
FI-LS 1P+N 6kA B-6A 30mA Typ A QC	1	ADS906D	H27	86,30 €/St
FI-LS 1P+N 6kA B-10A 30mA Typ A QC	1	ADS910D	H27	85,70 €/St
FI-LS 1P+N 6kA B-13A 30mA Typ A QC	1	ADS913D	H27	85,30 €/St
FI-LS 1P+N 6kA B-16A 30mA Typ A QC	1	ADS916D	H27	81,70 €/St
FI-LS 1P+N 6kA B-20A 30mA Typ A QC	1	ADS920D	H27	85,30 €/St
FI-LS 1P+N 6kA B-25A 30mA Typ A QC	1	ADS925D	H27	86,30 €/St
FI-LS 1P+N 6kA B-32A 30mA Typ A QC	1	ADS932D	H27	89,00 €/St
FI-LS 1P+N 6kA B-40A 30mA Typ A QC	1	ADS940D	H27	91,40 €/St



ADS966D

FI/LS-Schalter, QuickConnect, C-Charakteristik, 2-polig, 1-polig geschützt

Bezeichnung	VPE	Best.Nr.	PrGr	Preis
FI-LS 1P+N 6kA C-16A 10mA Typ A QC	1	ACS966D	H27	81,70 €/St
FI-LS 1P+N 6kA C-6A 30mA Typ A QC	1	ADS956D	H27	86,30 €/St
FI-LS 1P+N 6kA C-10A 30mA Typ A QC	1	ADS960D	H27	85,70 €/St
FI-LS 1P+N 6kA C-13A 30mA Typ A QC	1	ADS963D	H27	85,30 €/St
FI-LS 1P+N 6kA C-16A 30mA Typ A QC	1	ADS966D	H27	81,70 €/St
FI-LS 1P+N 6kA C-20A 30mA Typ A QC	1	ADS970D	H27	85,30 €/St
FI-LS 1P+N 6kA C-25A 30mA Typ A QC	1	ADS975D	H27	86,30 €/St
FI-LS 1P+N 6kA C-32A 30mA Typ A QC	1	ADS982D	H27	89,00 €/St
FI-LS 1P+N 6kA C-40A 30mA Typ A QC	1	ADS990D	H27	91,40 €/St

- Norm: DIN EN 61009-1, VDE 0664-20
- Energiebegrenzungsklasse 3
- Bemessungsspannung 230 V AC, 50 Hz
- pulsstromsensitiv und stoßstromfest bis 250 A
- (LS-) Auslösecharakteristik B und C
- Kurzschlussfestigkeit 10 kA bei Vorsicherung 63 A / gL
- Berührungsschutz nach VDE 0106 Teil 100
- Einzelentnahme aus dem Phasenschienenverbund
- Beschriftungsfeld
- Beschriftungssoftware Semiolog download unter www.hager.de/software



Weitere Daten im technischen Anhang.



ADA516D

FI/LS-SL, B-Charakteristik, 2-polig, 1-polig geschützt

Bezeichnung	I_n [A]	$I_{\Delta n}$ [A]	PLE	VPE	Best.Nr.	PrGr	Preis
FI-LS 1P+N 10kA B-16A 10mA Typ A	16	0.01	2	1	ACA516D	H27	96,50 €/St
FI-LS 1P+N 10kA B-6A 30mA Typ A	6	0.03	2	1	ADA506D	H27	101,10 €/St
FI-LS 1P+N 10kA B-10A 30mA Typ A	10	0.03	2	1	ADA510D	H27	100,50 €/St
FI-LS 1P+N 10kA B-13A 30mA Typ A	13	0.03	2	1	ADA513D	H27	100,10 €/St
FI-LS 1P+N 10kA B-16A 30mA Typ A	16	0.03	2	1	ADA516D	H27	96,50 €/St
FI-LS 1P+N 10kA B-20A 30mA Typ A	20	0.03	2	1	ADA520D	H27	100,10 €/St
FI-LS 1P+N 10kA B-25A 30mA Typ A	25	0.03	2	1	ADA525D	H27	101,10 €/St
FI-LS 1P+N 10kA B-32A 30mA Typ A	32	0.03	2	1	ADA532D	H27	103,80 €/St



ADA566D

FI/LS-SL, C-Charakteristik, 2-polig, 1-polig geschützt

Bezeichnung	I_n [A]	$I_{\Delta n}$ [A]	PLE	VPE	Best.Nr.	PrGr	Preis
FI-LS 1P+N 10kA C-16A 10mA Typ A	16	0.01	2	1	ACA566D	H27	96,50 €/St
FI-LS 1P+N 10kA C-6A 30mA Typ A	6	0.03	2	1	ADA556D	H27	101,10 €/St
FI-LS 1P+N 10kA C-10A 30mA Typ A	10	0.03	2	1	ADA560D	H27	100,50 €/St
FI-LS 1P+N 10kA C-13A 30mA Typ A	13	0.03	2	1	ADA563D	H27	100,10 €/St
FI-LS 1P+N 10kA C-16A 30mA Typ A	16	0.03	2	1	ADA566D	H27	96,50 €/St
FI-LS 1P+N 10kA C-20A 30mA Typ A	20	0.03	2	1	ADA570D	H27	100,10 €/St
FI-LS 1P+N 10kA C-25A 30mA Typ A	25	0.03	2	1	ADA575D	H27	101,10 €/St
FI-LS 1P+N 10kA C-32A 30mA Typ A	32	0.03	2	1	ADA582D	H27	103,80 €/St



MZ201

Hilfskontakte für FI/LS-Schalter

Bezeichnung	I_n [A]	$I_{\Delta n}$ [A]	PLE	VPE	Best.Nr.	PrGr	Preis
Hilfskontakt MCB,RCBO,RCCD 1S+1Ö 6A 240V			0,5	1	MZ201	H21	19,70 €/St
Signalkontakt 1S+1Ö 6A 240V			0,5	1	MZ202	H21	28,80 €/St
Arbeitsstromausl. 230-415V AC 110-130V DC			1	1	MZ203	H21	34,90 €/St
Arbeitsstromauslöser 24-48V AC 12-48V DC			1	1	MZ204	H21	34,90 €/St
Unterspannungsauslöser 48V DC			1	1	MZ205	H21	34,90 €/St
Unterspannungsauslöser 230V AC			1	1	MZ206	H21	34,90 €/St
Abschließvorrichtung für LS, FI, FI-LS			2		MZN175	H21	5,00 €/St
Plombierdraht für Modulargeräte			10		MZN176	H21	4,10 €/St
Vorhängeschloß mit 3 Schlüsseln			1		S014	H31	3,75 €/St
Beschriftungstreifen für Modulargeräte			10		MZN177	H21	1,64 €/St

FI-Schutzschalter Typ A

- Norm : DIN EN 61008-1, EN 61008-2-1, VDE 0664-10+11
- Bemessungsspannung 230/400 V AC, 50 Hz
- pulsstromsensitiv und stoßstromfest bis 250 A
- Kurzschlussfestigkeit 6 kA bei Vorsicherung 63 A / gL
- mit installationsfreundlicher QuickConnect-Klemme am Zugang
- geeignet zum nachträglichen Anbau von Zusatzeinrichtungen

- Berührungsschutz nach DIN VDE 0106 Teil 100
- Einzelentnahme aus dem Phasenschiennenverbund
- nicht geeignet für Bereiche mit Chlor
- Beschriftungsfeld
- Beschriftungssoftware Semilog download unter www.hager.de/software

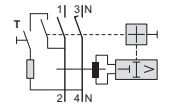


Weitere Daten im technischen Anhang.



CDS240D

FI-Schutzschalter, QuickConnect, 2-polig

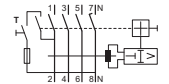


Bezeichnung	I_n [A]	$I_{\Delta n}$ [A]	PLE	VPE	Best.Nr.	PrGr	Preis
FI-Schalter 2P 6kA 25A 30mA Typ A QC	25	0.03	2	1	CDS225D	H28	63,00 €/St
FI-Schalter 2P 6kA 40A 30mA Typ A QC	40	0.03	2	1	CDS240D	H28	73,40 €/St
FI-Schalter 2P 6kA 63A 30mA Typ A QC	63	0.03	2	1	CDS263D	H25	226,40 €/St



CDS440D

FI-Schutzschalter, QuickConnect, 4-polig



Bezeichnung	I_n [A]	$I_{\Delta n}$ [A]	PLE	VPE	Best.Nr.	PrGr	Preis
FI-Schalter 4P 6kA 25A 30mA Typ A QC	25	0.03	4	1	CDS425D	H28	83,00 €/St
FI-Schalter 4P 6kA 40A 30mA Typ A QC	40	0.03	4	1	CDS440D	H28	84,40 €/St
FI-Schalter 4P 6kA 63A 30mA Typ A QC	63	0.03	4	1	CDS463D	H25	268,90 €/St

FI-Schutzschalter Typ A

- Norm : DIN EN 61008-1, EN 61008-2-1, VDE 0664-10+11
- Bemessungsspannung 230/400 V AC, 50 Hz
- pulsstromsensitiv und stoßstromfest bis 250 A
- Kurzschlussfestigkeit 6 kA bei Vorsicherung 63 A / gL
- mit installationsfreundlicher Bi-Connect-Klemme am Zugang

- geeignet zum nachträglichen Anbau von Zusatzeinrichtungen
- Berührungsschutz nach DIN VDE 0106 Teil 100
- Einzelentnahme aus dem Phasenschienenverbund
- nicht geeignet für Bereiche mit Chlor
- Beschriftungsfeld
- Beschriftungssoftware Semiolog download unter www.hager.de/software

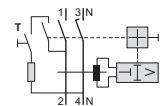


Weitere Daten im technischen Anhang.



CDA240D

FI-Schutzschalter, 2-polig, Typ A

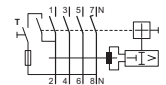


Bezeichnung	I_n [A]	$I_{\Delta n}$ [A]	PLE	VPE	Best.Nr.	PrGr	Preis
FI-Schalter 2P 6kA 16A 10mA Typ A	16	0.01	2	1	CCA216D	H25	92,60 €/St
FI-Schalter 2P 6kA 25A 10mA Typ A	25	0.01	2	1	CCA225D	H25	58,50 €/St
FI-Schalter 2P 6kA 16A 30mA Typ A	16	0.03	2	1	CDA216D	H25	95,40 €/St
FI-Schalter 2P 6kA 25A 30mA Typ A	25	0.03	2	1	CDA225D	H28	60,20 €/St
FI-Schalter 2P 6kA 40A 30mA Typ A	40	0.03	2	1	CDA240D	H28	68,10 €/St
FI-Schalter 2P 6kA 63A 30mA Typ A	63	0.03	2	1	CDA263D	H25	209,70 €/St
FI-Schalter 2P 6kA 25A 300mA Typ A	25	0.3	2	1	CFA225D	H25	76,10 €/St
FI-Schalter 2P 6kA 40A 300mA Typ A	40	0.3	2	1	CFA240D	H25	77,10 €/St
FI-Schalter 2P 6kA 63A 300mA Typ A	63	0.3	2	1	CFA263D	H25	113,50 €/St
FI-Schalter 2P 6kA 25A 500mA Typ A	25	0.5	2	1	CGA225D	H25	77,90 €/St
FI-Schalter 2P 6kA 40A 500mA Typ A	40	0.5	2	1	CGA240D	H25	96,00 €/St
FI-Schalter 2P 6kA 63A 500mA Typ A	63	0.5	2	1	CGA263D	H25	117,00 €/St



CDA440D

FI-Schutzschalter, 4-polig, Typ A



Bezeichnung	I_n [A]	$I_{\Delta n}$ [A]	PLE	VPE	Best.Nr.	PrGr	Preis
FI-Schalter 4P 6kA 25A 30mA Typ A	25	0.03	4	1	CDA425D	H28	76,60 €/St
FI-Schalter 4P 6kA 40A 30mA Typ A	40	0.03	4	1	CDA440D	H28	78,00 €/St
FI-Schalter 4P 6kA 63A 30mA Typ A	63	0.03	4	1	CDA463D	H25	249,10 €/St
FI-Schalter 4P 6kA 80A 30mA Typ A	80	0.03	4	1	CD480D	H26	641,90 €/St
FI-Schalter 4P 6kA 100A 30mA Typ A	100	0.03	4	1	CD484D	H26	990,90 €/St
FI-Schalter 4P 6kA 40A 100mA Typ A	40	0.1	4	1	CEA440D	H25	172,80 €/St
FI-Schalter 4P 6kA 63A 100mA Typ A	63	0.1	4	1	CEA463D	H25	249,10 €/St
FI-Schalter 4P 6kA 25A 300mA Typ A	25	0.3	4	1	CFA425D	H25	79,90 €/St
FI-Schalter 4P 6kA 40A 300mA Typ A	40	0.3	4	1	CFA440D	H25	76,10 €/St
FI-Schalter 4P 6kA 63A 300mA Typ A	63	0.3	4	1	CFA463D	H25	117,40 €/St
FI-Schalter 4P 6kA 80A 300mA Typ A	80	0.3	4	1	CF480D	H26	485,30 €/St
FI-Schalter 4P 6kA 100A 300mA Typ A	100	0.3	4	1	CF484D	H26	614,10 €/St
FI-Schalter 4P 10kA 125A 300mA Typ A	125	0.3	4	1	CFA490	H26	710,30 €/St
FI-Schalter 4P 6kA 25A 500mA Typ A	25	0.5	4	1	CGA425D	H25	82,10 €/St
FI-Schalter 4P 6kA 40A 500mA Typ A	40	0.5	4	1	CGA440D	H25	78,40 €/St
FI-Schalter 4P 6kA 63A 500mA Typ A	63	0.5	4	1	CGA463D	H25	120,90 €/St
FI-Schalter 4P 6kA 80A 500mA Typ A	80	0.5	4	1	CG480D	H26	499,80 €/St
FI-Schalter 4P 6kA 100A 500mA Typ A	100	0.5	4	1	CG484D	H26	632,50 €/St
FI-Schalter 4P 10kA 125A 500mA Typ A	125	0.5	4	1	CGA490	H26	731,60 €/St

FI-Schutzschalter, Typ A

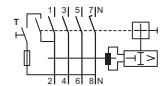
- Norm : DIN EN 61008-1, EN 61008-2-1, VDE 0664-10+11
 - Bemessungsspannung 230/400 V AC, 50 Hz (CPA440D)
 - Bemessungsspannung 127 V AC, 50 Hz (CDA441D)
 - pulststromsensitiv und stoßstromfest bis 250 A
 - Kurzschlussfestigkeit 6 kA bei Vorsicherung 63 A / gL
 - mit installationsfreundlicher Bi-Connect-Klemme am Zugang
- geeignet zum nachträglichen Anbau von Zusatzeinrichtungen
 - Berührungsschutz nach DIN VDE 0106 Teil 100
 - Einzelentnahme aus dem Phasenschienenverbund
 - nicht geeignet für Bereiche mit Chlor
 - Beschriftungsfeld
 - Beschriftungssoftware Semiolog download unter www.hager.de/software

Weitere Daten im technischen Anhang.



CPA440D

FI-Schutzschalter, 4-polig, Typ A, selektiv



Bezeichnung	I_n [A]	$I_{\Delta n}$ [A]	PLE	VPE	Best.Nr.	PrGr	Preis
FI-Schalter 4P 6kA 40A 300mA Typ S	40	0.3	4	1	CPA440D	H27	146,60 €/St
FI-Schalter 4P 6kA 63A 300mA Typ S	63	0.3	4	1	CPA463D	H27	215,40 €/St
FI-Schalter 4P 6kA 80A 300mA Typ S	80	0.3	4	1	CP480D	H27	895,00 €/St
FI-Schalter 4P 6kA 100A 300mA Typ S	100	0.3	4	1	CP484D	H27	1.078,80 €/St



CDA441D

FI-Schutzschalter, 4-polig, Typ A, 127 V

Bezeichnung	I_n [A]	$I_{\Delta n}$ [A]	PLE	VPE	Best.Nr.	PrGr	Preis
FI-Schalter 4P 6kA 40A 30mA Typ A				1	CDA441D	H25	106,30 €/St

FI-Schutzschalter, Typ HI/ Typ G

- Norm : DIN EN 61008-1, EN 61008-2-1, VDE 0664-10+11
- Bemessungsspannung 230/400 V AC, 50 Hz
- pulststromsensitiv und stoßstromfest bis 5000 A
- Kurzschlussfestigkeit 6 kA bei Vorsicherung 63 A / gL
- mit installationsfreundlicher Bi-Connect-Klemme am Zugang

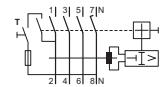
- geeignet zum nachträglichen Anbau von Zusatzeinrichtungen
- Berührungsschutz nach DIN VDE 0106 Teil 100
- Einzelentnahme aus dem Phasenschienenverbund
- nicht geeignet für Bereiche mit Chlor
- Beschriftungsfeld
- Beschriftungssoftware Semiolog download unter www.hager.de/software

Weitere Daten im technischen Anhang.



CDH440D

FI-Schalter, 4-polig, Typ HI, erhöhte Stoßstromfestigkeit

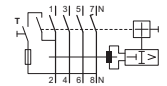


Bezeichnung	I_n [A]	$I_{\Delta n}$ [A]	PLE	VPE	Best.Nr.	PrGr	Preis
FI-Schalter 4P 6kA 40A 30mA Typ HI	40	0.03	4	1	CDH440D	H25	188,90 €/St
FI-Schalter 4P 6kA 63A 30mA Typ HI	63	0.03	4	1	CDH463D	H25	329,80 €/St



CJG440D

FI-Schutzschalter, 4-polig, Typ G, kurzzeitverzögert



Bezeichnung	I_n [A]	$I_{\Delta n}$ [A]	PLE	VPE	Best.Nr.	PrGr	Preis
FI-Schalter 4P 6kA 40A 30mA Typ G	40	0.03	4	1	CJG440D	H27	194,50 €/St

FI-Schutzschalter, Typ B

- Norm : DIN EN 61008-1, EN 61008-2-1, VDE 0664-10+11
- Bemessungsspannung 230/400 V AC, 50/60 Hz
- pulsstromsensitiv und stoßstromfest bis 250 A
- Kurzschlussfestigkeit 10 kA bei Vorsicherung 63 A / gL
- mit installationsfreundlicher Bi-Connect-Klemme
- geeignet zum nachträglichen Anbau von Zusatzeinrichtungen
- Berührungsschutz nach DIN VDE 0106 Teil 100
- nicht geeignet für Bereiche mit Chlor

Weitere Daten im technischen Anhang.



CDB440D

FI-Schutzschalter, 4-polig, Typ B, N rechts, NK-Kennlinie

Bezeichnung	I_n [A]	$I_{\Delta n}$ [A]	PLE	VPE	Best.Nr.	PrGr	Preis
FI-Schalter 4P 6kA 40A 30mA Typ B	40	0.03	4	1	CDB440D	H29	718,80 €/St
FI-Schalter 4P 6kA 63A 30mA Typ B	63	0.03	4	1	CDB463D	H29	992,00 €/St
FI-Schalter 4P 10kA 40A 300mA Typ B N r	40	0.3	4	1	CFB440D	H29	649,50 €/St
FI-Schalter 4P 10kA 63A 300mA Typ B N r	63	0.3	4	1	CFB463D	H29	896,30 €/St



CDB440F

FI-Schutzschalter, 4-polig, Typ B, N links, NK-Kennlinie

Bezeichnung	I_n [A]	$I_{\Delta n}$ [A]	PLE	VPE	Best.Nr.	PrGr	Preis
FI-Schalter 4P 6kA 40A 30mA Typ B	40	0.03	4	1	CDB440F	H29	718,80 €/St
FI-Schalter 4P 6kA 63A 30mA Typ B	63	0.03	4	1	CDB463F	H29	992,00 €/St
FI-Schalter 4P 10kA 40A 300mA Typ B N l	40	0.3	4	1	CFB440F	H29	649,50 €/St
FI-Schalter 4P 10kA 63A 300mA Typ B N l	63	0.3	4	1	CFB463F	H29	896,30 €/St

An die FI-Schutzschalter können maximal 2 Zusatzeinrichtungen angeschlossen werden.

Achtung:
Bei FI-Schutzschaltern 16 bis 100 A immer zuerst CZ001 anbauen, z. B. 1 x CZ001 + 1 x MZ203 bis MZ206.

Weitere Daten im technischen Anhang.



CZ001

Hilfsschalter und Signalkontakt

Eigenschaften:

- Hilfsschalter CA: 1Ö + 1S: Signalisierung im Fehlerfall bei Handabschaltung, sowie bei Fernauslösung
- Signalkontakt SD: 1Ö + 1S: Signalisierung im Fehlerfall sowie bei Fernauslösung

Bezeichnung	PLE	VPE	Best.Nr.	PrGr	Preis
Kontakt für FI-Schalter 2(1S+1Ö) 6A 240V	1	1	CZ001	H27	26,90 €/St



MZ204

Arbeitsstromauslöser

Eigenschaften:

- Fernauslösung des LS-Schalters durch Ansteuerung der Magnetspule des Arbeitsstromauslösers (auch Impulssteuerung möglich)

Bezeichnung	PLE	VPE	Best.Nr.	PrGr	Preis
Arbeitsstromausl. 230-415V AC 110-130V DC	1	1	MZ203	H21	34,90 €/St
Arbeitsstromauslöser 24-48V AC 12-48V DC	1	1	MZ204	H21	34,90 €/St



MZ205

Unterspannungsauslöser

Eigenschaften:

- Auslösung des LS-Schalters bei Abfall der Netzspannung
- Auslösebereich: < 35 % Un: schalten 35 % - 70 % Un: schalten oder halten > 70 % Un: halten
- Erst nach Anlegen der Netzspannung ist das Einschalten des LS-Schalters möglich.

Bezeichnung	PLE	VPE	Best.Nr.	PrGr	Preis
Unterspannungsauslöser 48V DC	1	1	MZ205	H21	34,90 €/St
Unterspannungsauslöser 230V AC	1	1	MZ206	H21	34,90 €/St



CZN005

Klemmenabdeckung

Eigenschaften:

- plombierbar
- 1 Satz = 2 Stück

Bezeichnung	PLE	VPE	Best.Nr.	PrGr	Preis
Klemmenabdeckung für FI-Schalter 2polig	2	10	CZN005	H27	4,60 €/Set
Klemmenabdeckung für FI-Schalter 4polig	4	10	CZN006	H27	5,00 €/Set



CZ009

Hilfsschalter für FI-Schutzschalter 125 A + FI Typ B

Bezeichnung	PLE	VPE	Best.Nr.	PrGr	Preis
Hilfsskontakt FI-Schal.125A 1W+1Ö 6A 230V	0,5	1	CZ009	H27	28,90 €/St

Phasenschiene für alle FI-Schalter. Durch die installationsfreundliche QuickConnect-Klemme und Bi-Connect-Klemme ist der Anschluss der Phasenschiene

und der Zu- und Abgangsleitungen problemlos möglich.

Weitere Daten im technischen Anhang.



KDN163A

Phasenschiene, 1-polig

Eigenschaften:

- einphasige Verschiebung für z. B. 12 Stück LS-Schalter
- KDZ... mit Endkappe

Bezeichnung	Querschnitt [mm ²]	Länge [mm]	VPE	Best.Nr.	PrGr	Preis
Phasenschiene 1P Gabel 10mm ² 63A 12M	10	210	100	KDN163A	H60	4,20 €/St
Phasenschiene 1P Gabel 10mm ² 63A 57M	10	1000	50	KDN163B	H60	16,90 €/St
Phasenschiene 1P Gabel 16mm ² 80A 12M	16	210	100	KDN180A	H60	5,00 €/St
Phasenschiene 1P Gabel 16mm ² 80A 57M	16	1000	50	KDN180B	H60	20,90 €/St



KDN263A

Phasenschiene, 2-polig

Eigenschaften:

- einphasige Verschiebung für 6/28 Stück FI-Schalter 2-polig 1+N oder für 6/28 Stück FI/LS-Schalter 2-polig 1+N

Bezeichnung	Querschnitt [mm ²]	Länge [mm]	VPE	Best.Nr.	PrGr	Preis
Phasenschiene 2P Gabel 10mm ² 63A 12M	10	210	50	KDN263A	H60	6,30 €/St
Phasenschiene 2P Gabel 10mm ² 63A 57M	10	1000	20	KDN263B	H60	29,20 €/St
Phasenschiene 2P Gabel 16mm ² 80A 12M	16	210	50	KDN280A	H60	8,50 €/St
Phasenschiene 2P Gabel 16mm ² 80A 57M	16	1000	10	KDN280B	H60	34,10 €/St



KDN363A

Phasenschiene, 3-polig

Eigenschaften:

- dreiphasige Verschiebung für 12/57 Stück LS-Schalter 1-polig oder für 4/19 Stück LS-Schalter 3-polig
- KDZ... mit Endkappen

Bezeichnung	Querschnitt [mm ²]	Länge [mm]	VPE	Best.Nr.	PrGr	Preis
Phasenschiene 3P Gabel 10mm ² 63A 12M	10	210	50	KDN363A	H60	7,40 €/St
Phasenschiene 3P Gabel 10mm ² 63A 57M	10	1000	20	KDN363B	H60	32,90 €/St
Phasenschiene 3P Gabel 16mm ² 80A 12M	16	210	50	KDN380A	H60	10,10 €/St
Phasenschiene 3P Gabel 16mm ² 80A 57M	16	1000	10	KDN380B	H60	41,20 €/St



KDN363F

Phasenschiene, 3-polig, für FI- und LS-Schalter

Eigenschaften:

- dreiphasige Verschiebung für 1 Stück FI-Schalter 4-polig und 8 Stück LS-Schalter 1-polig
- KDZ... mit Endkappe

Bezeichnung	Querschnitt [mm ²]	Länge [mm]	VPE	Best.Nr.	PrGr	Preis
Phasenschiene 3P+N Gabel 10mm ² 63A 12M	10	210	50	KDN363F	H60	7,90 €/St

Phasenschiene, 3+N

Eigenschaften:

- dreiphasige Verschiebung für 6/27 Stück FI-Schalter 2-polig 1+N oder für 6/27 Stück FI/LS-Schalter 2-polig 1+N. L1+N, L2+N, L3+N, ...

Bezeichnung	Querschnitt [mm ²]	Länge [mm]	VPE	Best.Nr.	PrGr	Preis
Phasenschiene 3P+N Gabel 16mm ² 80A 12M	16	210	25	KDN451D	H60	15,50 €/St
Phasenschiene 3P+N Gabel 16mm ² 80A 57M	16	1000	10	KDN451E	H60	73,00 €/St



KDN463A

Phasenschiene, 4-polig

Eigenschaften:

- dreiphasige Verschiebung für 3/14 Stück FI-Schalter 4-polig oder für 3/14 Stück LS-Schalter 4-polig

Bezeichnung	Querschnitt [mm ²]	Länge [mm]	VPE	Best.Nr.	PrGr	Preis
Phasenschiene 4P Gabel 10mm ² 63A 12M	10	210	25	KDN463A	H60	14,60 €/St
Phasenschiene 4P Gabel 10mm ² 63A 57M	10	1000	10	KDN463B	H60	67,00 €/St
Phasenschiene 4P Gabel 16mm ² 80A 12M	16	210	25	KDN480A	H60	17,30 €/St
Phasenschiene 4P Gabel 16mm ² 80A 57M	16	1000	10	KDN480B	H60	75,80 €/St



KB163A

Kammschiene, 1-polig

Eigenschaften:

- zur Wechselstromverdrahtung von 12 Aus-, Wechsel-, Gruppenschaltern (16, 25 A) Taster, Leuchtmelder und Druckschalter

Bezeichnung	VPE	Best.Nr.	PrGr	Preis
Phasenschiene 1P Stift 10mm ² 63A 12M	50	KB163A	H60	4,60 €/St
Kammschiene 1P Stift 10mm ² 63A 13M blau	50	KB163N	H60	4,60 €/St
Kammschiene 1P Stift 10mm ² 63A 13M braun	50	KB163P	H60	3,80 €/St



KDN181B

Phasenschiene für Modulargeräte mit Hilfsschalter, 1-polig

Eigenschaften:

- einphasige Verschiebung für z. B. LS-Schalter 1-polig und Hilfsschalter (1/2 PLE)

Bezeichnung	Querschnitt [mm ²]	Länge [mm]	VPE	Best.Nr.	PrGr	Preis
Phasenschiene 1P Gabel 16mm ² 80A 37K	16	1000	25	KDN181B	H60	20,20 €/St



KDN181B

Phasenschiene für Modulargeräte mit Hilfsschalter, 3-polig

Eigenschaften:

- dreiphasige Verschiebung für z. B. LS-Schalter 1-polig und Hilfsschalter (1/2 PLE) L1+H, L2+H, L3+H

Bezeichnung	Querschnitt [mm ²]	Länge [mm]	VPE	Best.Nr.	PrGr	Preis
Phasenschiene 3P Gabel 16mm ² 80A 39K	16	1000	10	KDN381B	H60	44,00 €/St



KDN383B

Phasenschiene für Modulargeräte mit Hilfsschalter, 3-polig

Eigenschaften:

- dreiphasige Verschiebung für z. B. LS-Schalter 3-polig und Hilfsschalter (1/2 PLE) L1, L2, L3+H, ...

Bezeichnung	Querschnitt [mm ²]	Länge [mm]	VPE	Best.Nr.	PrGr	Preis
Phasenschiene 3P Gabel 16mm ² 80A 48K	16	1000	10	KDN383B	H60	40,30 €/St



KZN021

Endkappen

Achtung: Bei Bestellung Liefermenge beachten.

Bezeichnung	VPE	Best.Nr.	PrGr	Preis
Endkappe für Phasenschiene 1P	50	KZN021	H60	0,88 €/St
Endkappe für Phasenschiene 2P und 3P	10	KZN023	H60	0,55 €/St
Endkappe für Phasenschiene 4P	10	KZN024	H60	0,60 €/St



KZ059

Berührungsschutzabdeckung

Eigenschaften:

- zum Abdecken der freien Schienenanschlüsse

Bezeichnung	VPE	Best.Nr.	PrGr	Preis
Berührungsschutzabdeckung	10	KZ059	H60	0,99 €/St



K67C

Verbindungsleitungen

Bezeichnung	VPE	Best.Nr.	PrGr	Preis
Kabelbrücke NYAF 10qmm, 110mm lang	50	K67C	H60	2,75 €/St
Kabelbrücke NYAF 6qmm, 110mm lang	50	K67D	H60	0,63 €/St
Kabelbrücke NYAF 6qmm, 250mm lang	50	K67E	H60	0,76 €/St
Kabelbrücke NYAF 6qmm, 100mm lang,	50	K67F	H60	0,57 €/St
Kabelbrücke NYAF 6qmm, 250mm lang,	50	K67G	H60	1,05 €/St
0170752Kabelbrücke NYAF 6qmm, 110mm lang	50	K67H	H60	0,70 €/St
Kabelbrücke NYAF 10qmm, 100mm lang	50	K67K	H60	1,13 €/St
Kabelbrücke NYAF 10qmm 250mm lang, Gabel	50	K67L	H60	2,35 €/St
Kabelbrücke NYAF 10qmm, 250mm lang, Stift	50	K67M	H60	3,00 €/St
Kabelbrücke NYAF 10qmm, blau, 125mm	50	K67N	H60	0,98 €/St



KC125

Verbindungsbrücken

Bezeichnung	Querschnitt [mm ²]	Länge [mm]	VPE	Best.Nr.	PrGr	Preis
Verbindungsbrücke 1P Stift/Phase 125mm	10	125	25	KC125	H60	2,35 €/St
Verbindungsbrücke 1P Stift/Phase 150mm	10	150	25	KC150	H60	3,35 €/St
Verbindungsbrücke 3P Stift/Phase 125mm	10	125	25	KC325	H60	5,50 €/St
Verbindungsbrücke 3P Stift/Phase 150mm	10	150	25	KC350	H60	6,50 €/St

Bedeutung der Fehlerstromschutzschaltung

Die Fehlerstromschutzschalter (FI-Schalter) wurden entwickelt, um Personen, Nutztiere und Sachen bei direkter und indirekter Berührung zu schützen. Da auch Isolationsfehler damit überwacht und unzulässige Kriechströme abgeschaltet werden, ist auch ein gewisser Brandschutz damit gegeben.

Sie stellen Fehlerströme gegen Erde fest. Das Risiko, dass der Körper eines elektrischen Betriebsmittels eine gefährliche Spannung annimmt, muss durch das automatische Abschalten innerhalb einer Zeit $\leq 0,2$ Sekunden beseitigt werden.

Personenschutz

Direkte Berührung:
Berührung von, unter gefährlicher Spannung stehenden, aktiven Teilen der elektrischen Installation durch Personen.

Indirekte Berührung (gefährliche Berührungsspannung):
Berührung unter Spannung stehender Teile (Körper eines elektrischen Betriebsmittels) wegen Isolationsfehlern.

Der Bemessungsauslösestrom des der Anlage vorgeschalteten FI-Schutzschalters wird in Funktion von U_L und vom Erdungswiderstand R_A wie folgt festgelegt:

$$R_A \leq \frac{U_L}{I_{\Delta N}}$$

Die nachstehende Tabelle zeigt die Höchstwerte von R_A (Ω) in Funktion $I_{\Delta N}$ und U_L (TT-System).

	Bemessungsfehlerstrom $I_{\Delta N}$	Höchstwert des Erdungswiderstandes in Ω	
		$U_L = 50 \text{ V}$	$U_L = 25 \text{ V}$
Mittlere Empfindlichkeit	500 mA	100	50
	300 mA	166	83
	100 mA	500	250
Hohe Empfindlichkeit	30 mA	1670	835
	10 mA	5000	2500

Prinzip des Fehlerstromschutzschalters

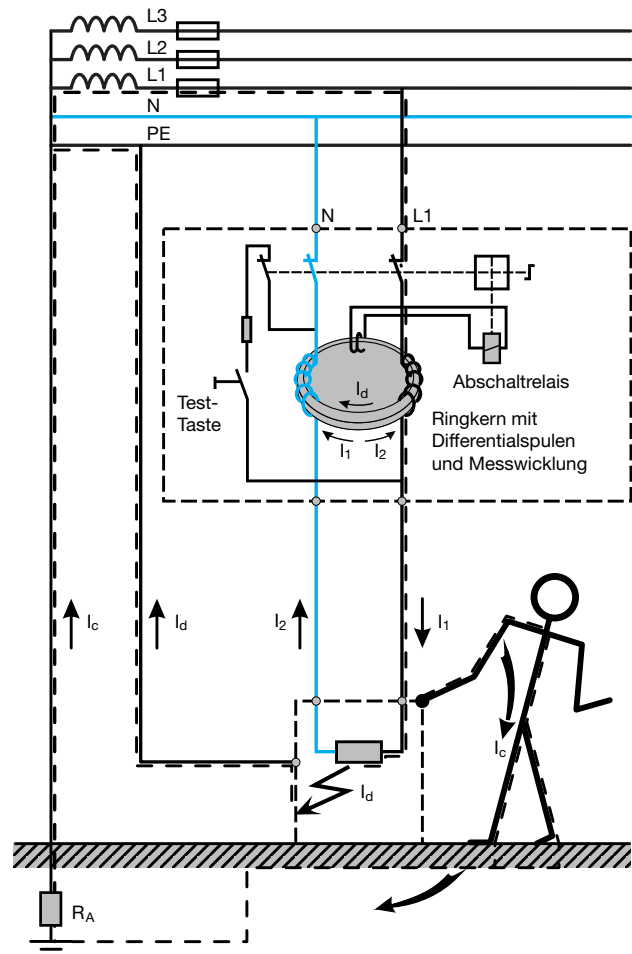
- I_1 : „Eingangs“-Strom des Verbrauchers
- I_2 : „Ausgangs“-Strom des Verbrauchers
- I_d : Fehlerstrom
- I_C : Körperstrom bei Berührung des unter Spannung stehenden Körpers
- R_A : Erdungswiderstand

Ein FI-Schutzschalter enthält einen magnetischen Kreis in Form eines Ringkerns, um den die Hauptstromkreise geführt sind. Eine Sekundärwicklung speist ein Relais.

Wenn auf der Verbraucherseite ein Fehlerstrom auftritt, wird das vektorielle Gleichgewicht gestört und es fließt in der Messwicklung ein Strom I_P , der proportional zum Fehlerstrom ist und das Relais auslöst.

Die FI-Funktion kann in einen Leitungsschutzschalter eingebaut sein, wodurch dieser zum Fehlerstrom-Leitungsschutzschalter (FI/LS) wird.

Beispiel einer FI-Schutzeinrichtung (TN-S-System)



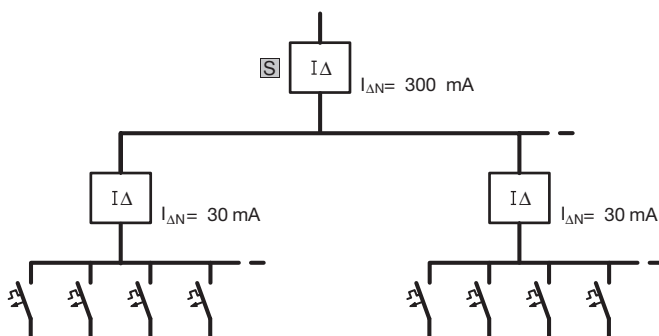
Fehlerstromschutzschalter Selektiv

Selektive Fehlerstromschutzschalter sind gekennzeichnet mit dem Symbol .

Sie besitzen ein, gegenüber den Standardtypen, um mehrere Perioden der Netzspannung verzögertes Auslöseverhalten und sind stoßstromfest bis 5000 A.

Sie arbeiten durch die Auslöseverzögerung zeitlich selektiv zu nachgeschalteten Fehlerstromschutzschalter herkömmlicher Bauart. Damit sind sie als Haupt-Fehlerstromschutzschalter einsetzbar. Um bei jeder Fehlerstromhöhe eine optimale Selektivität zu gewährleisten, sollten die Empfindlichkeit der nachgeschalteten Fehlerstromschutzschalter 30 mA oder 10 mA betragen.

Installation mit Fehlerstromschutzeinrichtung:



Kurzschlussfestigkeit von Fehlerstromschutzschaltern in Verbindung mit Vorsicherungen

Um zu verhindern, dass der FI-Schalter durch verbrauchsseitige Kurzschlüsse beschädigt wird, wird er speisungsseitig durch Kurzschluss-Schutzeinrichtungen geschützt (Back-Up-Schutz).

Die Tabelle gibt die Kurzschlussfestigkeit des FI-Schalters in Verbindung mit einer Vorsicherung an. Die Eigenkurzschlussfestigkeit des FI-Schalters beträgt 1500 A.

FI-Schalter		Vorsicherung 63 A / gL	Vorsicherung 80 A / gL	Vorsicherung 100 A / gL	Vorsicherung 125 A / gL
2-polig	25 A	6000 A	5000 A	4500 A	
	40 A	6000 A	5000 A	4500 A	
	63 A	6000 A	5000 A	4500 A	
4-polig	25 A	6000 A	5000 A	4500 A	
	40 A	6000 A	5000 A	4500 A	
	63 A	6000 A	5000 A	4500 A	
	80 A	6000 A	5000 A	4500 A	
	100 A	6000 A	5000 A	4500 A	
	125 A				10000 A

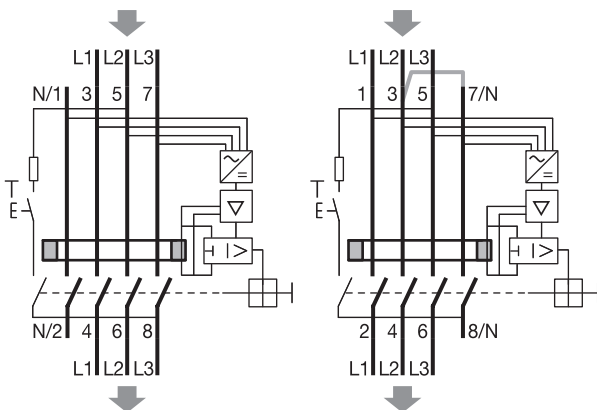
Funktion und Anwendungsbereich

Die FI-Schutzschalter 4-polig Typ B sind allstromsensitive FI-Schutzschalter zur Erfassung von Fehlerströmen des Typs B. Sie bestehen aus einem netzspannungsunabhängigen Teil zur Erfassung von sinusförmigen Wechsel- und pulsierenden Gleichfehlerströmen mit der Grundfrequenz 50 Hz sowie einem netzspannungsabhängigen Teil zur Erfassung von Fehlerströmen im Frequenzbereich 0 Hz bis 1 MHz. Die Geräte sind für den Einsatz in ein- und mehrphasigen Wechselstromnetzen vorgesehen. Sie sind nicht zum Einsatz in Gleichstromnetzen bestimmt. Beim Betrieb von Frequenzumrichtern fließen besonders hohe Ableitströme im Frequenzbereich >100 Hz bis 1 kHz über die EMV-Filter zum Schutzleiter. Um unerwünschte Auslösungen durch diese Ableitströme weitgehend zu vermeiden ist die Auslöseempfindlichkeit bei allen Geräten des Typs B in diesem schmalen Frequenzband stark reduziert. Daher ist ein Brandschutz in diesem Frequenzbereich nicht gewährleistet. Um über den gesamten erfassten Frequenzbereich Schutz bei indirektem Berühren mit einer maximalen Berührspannung von 50 V bzw. 25 V sicherzustellen, muss daher, unabhängig vom Bemessungsfehlerstrom des verwendeten Schalters, der **Erdungswiderstand < 50 Ohm bzw. < 25 Ohm** sein. Für Frequenzen > 1 kHz liegt der Auslösestrom für den Typen B mit einem Bemessungsfehlerstrom von 30 mA und 300 mA unterhalb von 300 mA, so dass in diesem Frequenzbereich, in dem die gängigen Chopperfrequenzen von Frequenzumrichtern liegen, ein Brandschutz gewährleistet ist.

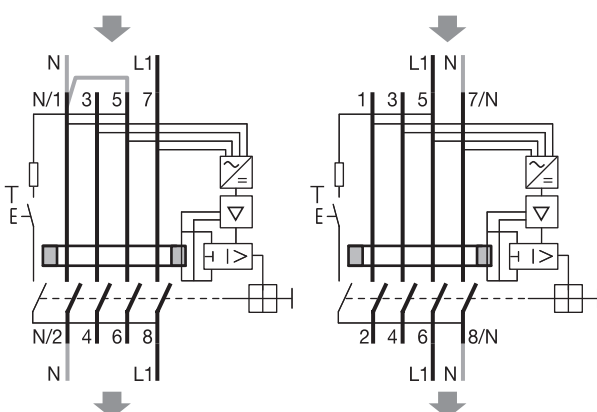
Elektrischer Anschluss

Alle aktiven Leiter, Außenleiter (L1, L2, L3 und den Neutralleiter MP/N) führen durch den Schalter. **Dabei ist die Energieflussrichtung zu beachten**, d. h., die Einspeiseklemmen sind 1, 3, 5, 7, die Verbraucheranlage-seite ist 2, 4, 6, 8. Um die Funktion der eingebauten Prüf-einrichtung sicherzustellen, müssen bei zweipoligem Anschluss 4-poliger Geräte die Klemmen laut Schaltbild benutzt werden. Alu-Leiter unmittelbar vor dem Anklemmen schaben und fetten.

Interne Stromversorgung bei 3-phasigem Anschluss (L1 - L3 + N)



Interne Stromversorgung bei 1-phasigem Anschluss (L + N)



Wichtige Hinweise zum Betrieb mit elektronischen Betriebsmitteln (wie z. B. Frequenzumrichter, Wechselrichter, usw.)

1. Elektronische Betriebsmittel und deren zugehörige EMV-Schutzmaßnahmen wie z. B. integrierte oder vorgeschaltete EMV-Filter sowie geschirmte Leitungen können hohe Ableitströme erzeugen.
2. Die maximale Anzahl, der dem FI-Schutzschalter nachgeschalteten elektronischen Betriebsmittel, richtet sich nach der Höhe der auftretenden Ableitströme. Zu hohe Ableitströme können dann, trotz des speziellen Auslösefrequenzganges des Gerätes, zu ungewollten Auslösungen führen! (Entsprechende Informationen bezüglich der erzeugten Ableitströme sind bei den Herstellern der elektronischen Betriebsmittel zu erfragen).
3. Beim Betrieb mit Frequenzumrichtern können lange abgeschirmte Motorleitungen zu hohen Ableitströmen bei der Reglerfreigabe des Frequenzumrichters führen, welche zu einer ungewollten Auslösung führen. Gegebenenfalls sollte dann ein Sinusausgangsfilter direkt hinter dem Frequenzumrichter (vor der abgeschirmten Motorleitung) verwendet werden.
4. Beim Ein- und Ausschalten von elektrischen Anlagen mit elektronischen Betriebsmitteln können sehr hohe Stoßableitströme erzeugt werden, welche bei entsprechender Dauer zur Auslösung führen. Um die Ein- und Ausschaltvorgänge möglichst kurz zu halten, sollte die elektrische Anlage nicht mit dem FI-Schutzschalter eingeschaltet werden. Geeignet sind schnell schaltende allpolige Schütze oder Schalter mit Federkraftspeicher (Handdrehschalter sollten nicht verwendet werden).
5. Vorschriftsgemäß sollte einem handelsüblichen 3-Leiter-EMV-Filter nur das zugehörige elektronische Betriebsmittel nachgeschaltet sein. Um die Filterwirkung nicht zu beeinträchtigen, sollten keinesfalls weitere einphasige Verbraucher wie z. B. Glühlampen auf der Ausgangsseite des EMV-Filters angeschlossen werden!
6. Bei elektronischen Betriebsmitteln können in der Regel verschiedene Taktfrequenzen (Chopper) gewählt werden. Im ungünstigen Fall kann die Taktfrequenz zu einer Schwingneigung eines vorgeschalteten EMV-Filters und somit zu stark überhöhten Ableitströmen führen, welche dann eine Auslösung des FI-Schutzschalters bewirken. In diesem Fall ist die Taktfrequenz zu ändern!
7. Der Auslösefrequenzgang des FI-Schutzschalters Typ B ist optimiert für elektrische Anlagen mit Frequenzumrichtern für Maschinenfrequenzen bis 100 Hz. Zur Einhaltung des geforderten Schutzes (Personen-, bzw. Brandschutz) dürfen an Frequenzumrichtern Maschinenfrequenzen >100 Hz nicht eingestellt werden.

Technische Daten FI-Schutzschalter Typ A und Typ B

	2-polig Typ A			4-polig Typ A				4-polig Typ B			
Normen	DIN VDE 0664 -10+11 / EN 61008-1 und EN 61008-2-1										
Bemessungsstrom	16 A, 25 A, 40 A, 63 A			25 A	40 A	63 A	80 A	100 A	125 A	40 A	63 A
Bemessungsspannung	127/230 V~ -10% / +6%										
Min. Betriebsspannung: zu Erfassung von Fehlerströmen Typ A/AC											
zu Erfassung von Fehlerströmen Typ B	0 V (netzspannungs-unabhängig)										
Normalausführung Typ B	30 V AC										
Modulbreite	2			4							
Frequenz	50 Hz										
Bemessungsfehlerstrom	10 mA			30 mA	30 mA	30 mA	30 mA	30 mA	300 mA	30 mA	
	30 mA			300 mA	30 mA [HI]	30 mA [HI]	300 mA	300 mA	500 mA	300 mA	
	300 mA			500 mA	100 mA	100 mA	500 mA	500 mA			
	500 mA				300 mA	300 mA					
					300 mA [S]	300 mA [S]					
					500 mA	500 mA					
Ausschaltvermögen	6000 A						10.000 A		10.000 A		
Stoßstromfestigkeit	250 A für alle Produkte, außer [S] und [HI] 5.000 A										
Umgebungstemperatur	-25°C - +40°C							-25°C - +40°C			
Lagertemperatur	-25°C - +80°C							-25°C - +40°C			
Anschluss feindrätig bis	16 mm ²						16 mm ²		50 mm ²		
Anschluss massiv bis	25 mm ²						35 mm ²		50 mm ²		
Anzugsdrehmoment	2,7 Nm								3 Nm		

QuickConnect-Fehlerstromschutzschalter sind grundsätzlich mit QuickConnect-Phasenschiene zu verbinden.

Technische Daten: Zusatzeinrichtungen für FI-Schutzschalter 16 bis 100 A

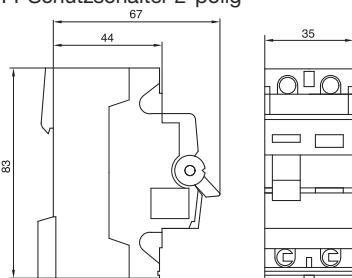
	CZ001	MZ203/MZ204	MZ205/MZ206
Kontakte	1 S + 1 Ö potentialfrei	-	-
U_n/I_n	230 V~ 6 A AC12	-	-
Spule	-	MZ203: 230 V~ 415 V~ 50 Hz 110 V~ 130 V ~	MZ205: 48 V ~
U_n	-	MZ204: 24 V~ 48 V~ 50 Hz 12 V~ 48 V ~	MZ206: 230 V~ 50 Hz
Anzughalteverbrauch	-	8 VA (Anzugsverbrauch)	3 W/3 VA (Halteverbrauch)
Auslösbereich	-	-	$U_n < 35\%$ abschalten $U_n 35 - 70\%$ abschalten oder halten $U_n > 70\%$ halten
Module (17,5 mm)	1		
Anzugsdrehmoment	max. 1,3 Nm (Schraubenkopf PZ1)		
Umgebungstemperatur	-25°C bis +60°C		
Lagerungstemperatur	-40°C bis +80°C		
Anschluss, feindrätig	1 x 0,5 bis 4 mm ² oder 2 x 0,5 bis 1,5 mm ²		
Anschluss, massiv	1 x 1 bis 6 mm ² oder 2 x 0,5 bis 2,5 mm ²		

Technische Daten: Zusatzeinrichtungen für FI-Schutzschalter 125 A

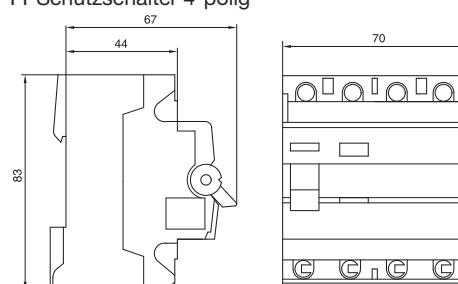
	CZ009
Anwendung	125 A - FI-Schalter
Kontakte	1 S + 1 Ö/6 A 230 V~
Module (17,5 mm)	0,5
Umgebungstemperatur	-25°C bis + 40°C
Lagerungstemperatur	-25°C bis + 40°C

Maßzeichnungen

FI-Schutzschalter 2-polig



FI-Schutzschalter 4-polig



Zusatzeinrichtungen

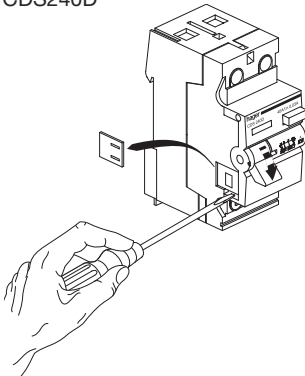
An alle Fehlerstromschutzschalter der Reihe C...D 16-63 A 2- und 4-polig können Zusatzeinrichtungen linksbündig angebaut werden:

- Hilfsschalter/Signalkontakt CZ001
- Arbeitsstromauslöser MZ203, MZ204
- Unterspannungsauslöser MZ205, MZ206

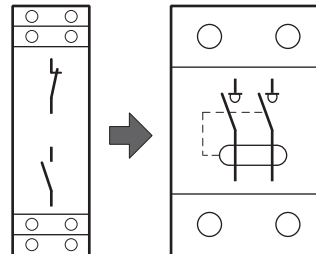
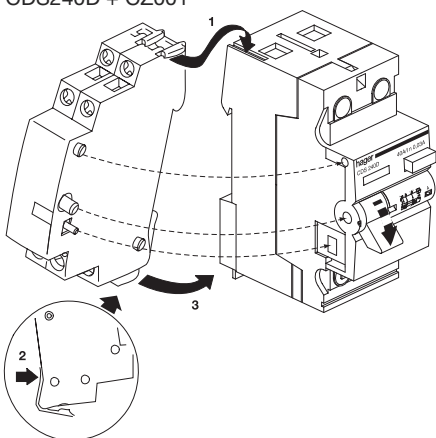
Montage: Hilfsschalter CZ001

Die Konstruktion des Hilfsschalters Signalkontakt erlaubt einen schnellen und sicheren Anbau.

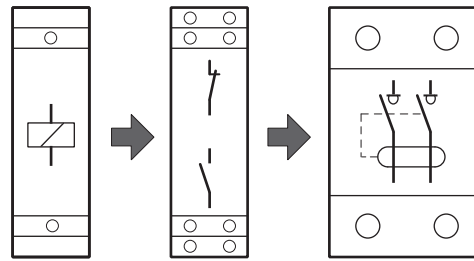
CDS240D



CDS240D + CZ001



Beim Einsatz von Arbeitsstromauslöser oder Unterspannungsauslöser ist zuerst der Anbau des Hilfsschalters CZ001 erforderlich.



Folgende Kombinationen von Zusatzeinrichtungen mit FI-Schutzschalter sind möglich:

Zusatzeintr. 2	Zusatzeintr. 1	FI-Schutzschalter
-	CZ001	16 - 63 A
MZ203 - MZ206	CZ001	16 - 63 A

Hilfsschalter/Signalkontakt

Die **Hilfsschalter CA** sowie der **Signalkontakt** enthalten je einen Schließer/Öffner-Kontakt (6 A/230 V~), die auch durch Betätigen mit einem Schraubendreher für Testzwecke manuell geschaltet werden können.

Hilfsschalter CA (6 A/230 V~)

- Die Kontakte schalten bei
- Auslösung des FIs durch einen Fehlerstrom
 - beim manuellen Betätigen
 - bei Fernauslösung z. B. (Arbeitsstromauslöser)

Der Signalkontakt SD (6 A/230 V~)

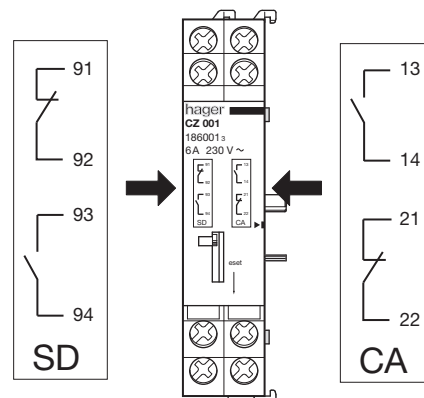
- Die Kontakte schalten bei
- Auslösung des FIs durch einen Fehlstrom
 - durch Fernauslösung (z. B. Arbeitsstromauslöser)
- Bei ausgelöstem FI-Schalter kann ein anstehendes Signal (z. B. Alarm) das mit dem Signalkontakt geschaltet wird, mit einem Reset-Schalter manuell unterbrochen werden.

Hilfsschalter/Signalkontakt

je 1 Schließer und 1 Öffner 6 A/230 V~

Signalkontakt (SD)

Hilfsschalter (CA)



FI-Schutz / Wohnbereich

(siehe Darstellung)

1. **Teil 410:** Schutzmaßnahmen: Schutz gegen elektrischen Schlag. Des Weiteren fordert die DIN VDE 0100 Teil 410 einen zusätzlichen Schutz durch Fehlerstrom-Schutzeinrichtungen mit I_n 30 mA
 - für Steckdosenstromkreise im Laienbereich zur allgemeinen Verwendung (Steckdosen mit einem Bemessungsstrom nicht größer als 20 A) und
 - für Endstromkreise im Außenbereich zur Verwendung von tragbaren Betriebsmitteln mit einem Bemessungsstrom nicht größer als 32 A.
2. **Teil 482:** Brandschutz bei besonderen Risiken und Gefahren
3. **Teil 551:** NS-Stromerzeugungsanlagen
4. **Teil 559:** Vorführstände für Leuchten
4. **Teil 701:** Räume mit Badewanne und Dusche, FI-Schutz zwingend
5. **Teil 702:** Becken von Schwimmbädern und andere Becken
6. **Teil 703:** Räume und Kabinen mit Saunaheizungen
7. **Teil 704:** Baustellen
8. **Teil 705:** Landwirtschaftliche und gartenbauliche Anwesen
9. **Teil 706:** leitfähige Bereiche mit begrenzter Bewegungsfreiheit
10. **Teil 708:** elektrische Anlagen auf Campingplätzen und in Caravans
11. **Teil 709:** Marinas und ähnliche Bereiche
12. **Teil 721:** Caravans, Boote und Yachten sowie ihre Stromversorgung auf Camping- bzw. an Liegeplätzen
13. **Teil 722:** Fliegende Bauten, Wagen und Wohnwagen nach Schaustellerart
14. **Teil 723:** Unterrichtsräume mit Experimentierständen
15. **Teil 724:** Elektrische Anlagen in Möbeln
16. **Teil 737:** Feuchte und nasse Bereiche sowie Räume und Anlagen im Freien
17. **Teil 738:** Springbrunnen und Steckdosen
18. **Teil 739:** zusätzlicher Schutz bei direktem Berühren in Wohnungen durch Schutzeinrichtungen in TN- und TT-Netzen
19. **Teil 710:** medizinisch genutzte Bereiche
20. **Teil 711:** Ausstellungen, Shows und Stände
21. **Teil 712:** Solar-Photovoltaik-Anlagen
22. **Teil 714:** Beleuchtungsanlagen im Freien
23. **Teil 715:** Kleinspannungs-Beleuchtungsanlagen
24. **Teil 717:** Elektrische Anlagen auf Fahrzeugen
25. **Teil 718:** Bauliche Anlagen für Menschenansammlungen
26. **Teil 753:** Fußboden- und Decken-Flächenheizungen

Beispiel zu FI-Schutz im Wohnbereich



Technische Daten

	6 kA Geräte mit QuickConnect	10 kA Geräte
Normen	DIN VDE0664-20 / EN 61009-1	
Bemessungsstrom	6, 10, 13, 16, 20, 25, 32, 40 A	6, 10, 13, 16, 20, 25, 32 A
Bemessungsfehlerstrom	10 mA, 30 mA	
Bemessungsspannung	230 V~	
Modulbreite	2	
Frequenz	50 Hz	
Auslösecharakteristik LS Schalter*	B und C	
Bemessungsschaltvermögen	6kA	10kA
Energiebegrenzungsklasse	3	
Stoßstromfestigkeit	250 A (8/20)	
Polzahl	2 (1 polig geschützt)	
Umgebungstemperatur	-25°C - + 40°C	
Lagertemperatur	-25°C - + 80°C	
Anschluss	<ul style="list-style-type: none"> • Zugang: anschlussfertige Bi-Connect-Klemme mit Raststellung → 1 bis 25 mm² • Abgang: Käfig-Klemme → 1 bis 25 mm² • Zugang QuickConnect → 63 A Phasenschiene • Abgang QuickConnect - massiv → 1,5 bis 2,5 mm² • Abgang QuickConnect - flexibel ohne Endhülse → 1,5 bis 2,5 mm² 	
Anschlussdrehmoment für Schraubklemme	2,8 Nm pro Klemme	

* Auslösecharakteristik - Leitungsschutzschalter
siehe Technikseiten LS-Schalter.
Durch die platzsparende 2-Modulbauweise eignet sich der FI/LS-Schalter besonders für den Einbau in Steckdosenstromkreisen.

Durch die installationsfreundliche Bi-Connect-Klemme ist ein Verschienen von mehreren FI/LS-Schalter problemlos möglich.

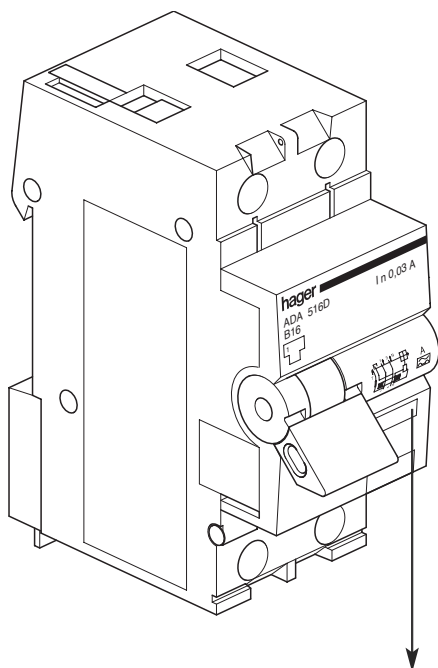
Fehlerstrom-Leitungsschutzschalter:

Der FI/LS-Schalter ist eine 1-polig geschützte und 2-polig geschaltete Gerätekombination von Fehlerstrom- und Leitungsschutzschalter. Eine sichere allpolige Abschaltung ist somit gewährleistet:

- bei Auftreten eines Fehlerstromes
- im Überlastfall
- im Kurzschlussfall

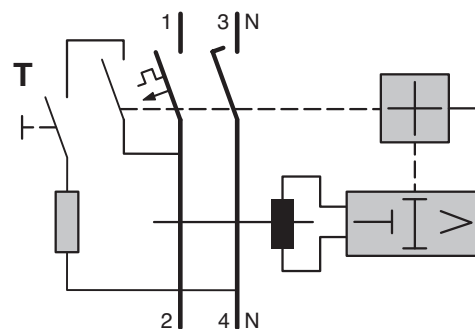
Fehlerstrom-schutzschalter

10 kA Gerät

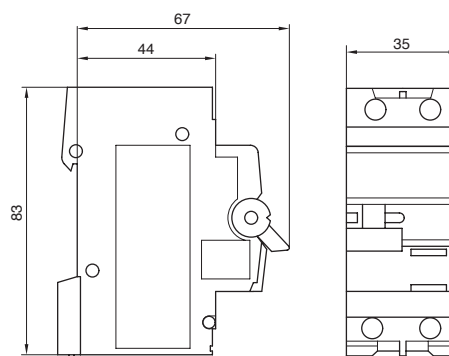


Fehlerstromanzeige
Nur bei Auslösung durch einen Fehlerstrom wird die Anzeige gelb.

Elektrischer Anschluss



Maßzeichnung Fehlerstrom-Leitungsschutzschalter FI/LS



Ausführung:	1/2/3/4 Phasenschielen								
Werkstoff der Schienen:	E - Cu F25								
Werkstoff der Extrusionsprofile (PVC/PVC-ABS/PC-ABS):	Kunststoff / temperaturbeständig > 80°C schwer entflammbar / selbstverlöschend								
Werkstoff der Spritztechnik Gehäuse: (Cycoloy/2100)	Kunststoff / temperaturbeständig VST B120 (ISO) 138°C UL - V0 / 1,6 mm								
Glühdrahtbeständigkeit:	PVC - h und PVC / ABS = 650°C / 3,2 mm Cycoloy C3600 = 960°C / 3,2 mm								
Klimafestigkeit:	nach DIN EN 60068								
Isolationskoordination:	Überspannungskategorie III Verschmutzungsgrad 2								
CTI-Wert der Isolierungen und Endkappen DIN VDE 0303 Teil 1:	<table border="0"> <tr> <td>PVC</td> <td>600 V</td> </tr> <tr> <td>PVC / ABS</td> <td>600 V</td> </tr> <tr> <td>Cycoloy-C3600</td> <td>600 V</td> </tr> <tr> <td>Cycoloy-C2100</td> <td>300 V</td> </tr> </table>	PVC	600 V	PVC / ABS	600 V	Cycoloy-C3600	600 V	Cycoloy-C2100	300 V
PVC	600 V								
PVC / ABS	600 V								
Cycoloy-C3600	600 V								
Cycoloy-C2100	300 V								

Mindestkriechstrecke für Mehrphasenschielen: > 4 mm

Vorschriften: DIN 57 606 / VDE 0606 (Verbindungsmaterial)
DIN 57 659 / VDE 0659 (Installationsverteiler)

Durchschlagfestigkeit der Isolierung:

PVC - h	> 40 kV / mm
PVC / ABS	35 kV / mm
Cycoloy	> 32 kV / mm
PC	38 kV / mm

Stosspannungsfestigkeit:
=> 4,5 kV (1 kV / mmLS)
=> 4,5 mm

Nenntriebsspannung: 230 / 400 V

Betriebsmessungsstrom / Schienenquerschnitt:

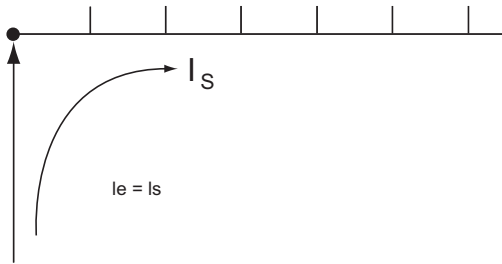
mm²	10	12	16	20	25	30	35
Is/Phase	63 A	65 A	80 A	90 A	100 A	125 A	130 A

Kurzschlussfestigkeit: =< 25 kA

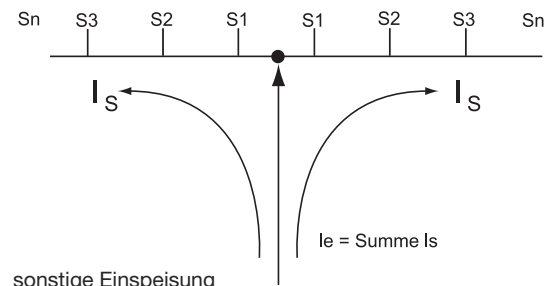
Belastbarkeit bei 35°C Umgebungstemperatur in Abhängigkeit von Einspeisepunkt!

Schienenquerschnitt		mm ²	Langloch- und Kammschienen					
			10	12	16	20	24	36
a	Einspeisung am Schienenanfang bzw. -ende							
	max. Schienenstrom/Phase	A	63	65	80	90	100	130
	Anschlussquerschnitt	mm ²	10	16	16	25	25	35
b	Sonst. Einspeisung							
	max. Einspeisestrom/Phase	A	100	110	120	150	170	220
	Anschlussquerschnitt	mm ²	25	35	35	2x25	2x25	2x35

a Einspeisung am Schienenanfang bzw. -ende



b Mitteleinspeisung



sonstige Einspeisung

Bei Mitteleinspeisung ist darauf zu achten, dass die Summe der Abgangsströme S1...Sn je Schienenzweig nicht größer ist als der oben genannte max. Schienenstrom I_s/Phase.