

Kleinverteiler

volta | vector

Nur wer den Rahmen sprengt kann ihn neu definieren

Die Hager-Kleinverteiler haben es wirklich in sich: Der volta-Kleinverteiler wird allen Anforderungen gerecht. Oben und unten, rechts und links - der neue volta UPV und HWV bietet rundum mehr Verdrahtungsraum. Er kann aber noch viel mehr: Mit seiner umfangreichen Klemmenbestückung ist er ab Werk bestens für die Anforderungen der DIN VDE 0100-410 zum erweiterten FI-Schutz gerüstet und mit dem neuen, unverlierbaren Hohlwandanker ist er im Handumdrehen montiert. Überzeugen Sie sich selbst: Testen Sie jetzt den besten volta aller Zeiten!

Der vector hält dicht

Dank der hohen Schutzart und ihrer robusten Konstruktion stecken diese Verteiler einiges weg und garantieren damit auch bei widrigen Umgebungsbedingungen einen sicheren Betrieb.



Miniverteiler	6.2
<hr/>	
volta	
AP-Kleinverteiler, IP30	6.4
UP-Kleinverteiler, IP30, Wandebautiefe 90 mm	6.5
HW-Kleinverteiler, IP30, Wandebautiefe 88 mm	6.6
Multimediaverteiler, IP30	6.7
Projektstufen-Lieferform, IP30	6.8
Kleinverteiler, Zubehör	6.11
Kleinverteiler, Ersatzteile	6.17
Feuerwiderstandzubehör	6.20
<hr/>	
vector	
AP-Kleinverteiler, IP65	6.21
<hr/>	
QuickConnect PE/N-Klemmen	6.27
<hr/>	
Technischer Anhang	6.31
<hr/>	

AP-Verteiler für Geräte bis 63 A

- 3-Punkt-Befestigung ab GD104N
- schnittkaschierende Vorbereitung zur Einführung eines Leitungsführungskanals in allen vier Ecken des Verteilers
- Schlosseinbau in allen Türen serienmäßig möglich
- Türen in weiss oder klarsicht erhältlich
- bündiges Anreihen der Unterteile möglich
- serienmäßig plombierbar
- rückseitige Vorprägungen für Leitungseinführungen

Weitere Daten im technischen Anhang.



GD104N

Miniverteiler, IP30

Bezeichnung	VPE	Best.Nr.	PrGr	Preis
Miniverteiler,IP30,2 PLE	10	GD102N	H12	7,30 €/St
Miniverteiler,IP30,4 PLE	5	GD104N	H12	10,00 €/St
Miniverteiler,IP30,6 PLE	4	GD106N	H12	10,20 €/St
Miniverteiler,IP30,8 PLE	1	GD108N	H12	11,40 €/St
Miniverteiler,IP30,10 PLE	1	GD110N	H12	12,60 €/St



GP102P

Türen für Miniverteiler, weiß

Bezeichnung	VPE	Best.Nr.	PrGr	Preis
Weißer Tür für Miniverteiler GD102.	1	GP102P	H12	2,60 €/St
Weißer Tür für Miniverteiler GD104.	1	GP104P	H12	3,45 €/St
Weißer Tür für Miniverteiler GD106.	1	GP106P	H12	3,55 €/St
Weißer Tür für Miniverteiler GD108.	1	GP108P	H12	4,10 €/St
Weißer Tür für Miniverteiler GD110.	1	GP110P	H12	4,60 €/St



GP102T

Türen für Miniverteiler, klarsicht

Bezeichnung	VPE	Best.Nr.	PrGr	Preis
Transparente Tür f. Miniverteiler GD102.	1	GP102T	H12	3,35 €/St
Transparente Tür f. Miniverteiler GD104.	1	GP104T	H12	4,40 €/St
Transparente Tür f. Miniverteiler GD106.	1	GP106T	H12	4,60 €/St
Transparente Tür f. Miniverteiler GD108.	1	GP108T	H12	5,00 €/St
Transparente Tür f. Miniverteiler GD110.	1	GP110T	H12	5,60 €/St



GZ04N

Klemmen

Bezeichnung	VPE	Best.Nr.	PrGr	Preis
PE-Klemme, 1x4 Klemmstellen, IP2X, gng	1	GZ04E	H12	3,95 €/St
N-Klemme, 1x4 Klemmstellen, IP2X, blau	1	GZ04N	H12	3,95 €/St
PE-Klemme, 1x7 Klemmstellen, IP2X, gng	1	GZ07E	H12	4,85 €/St
N-Klemme, 1x7 Klemmstellen, IP2X, blau	1	GZ07N	H12	4,85 €/St



GZ104S

Zusatz-Klemmenträger (ohne Klemmen)

Bezeichnung	VPE	Best.Nr.	PrGr	Preis
Klemmenträger für Miniverteiler GD104.	1	GZ104S	H12	1,74 €/St
Klemmenträger für Miniverteiler GD106.	1	GZ106S	H12	1,85 €/St
Klemmenträger für Miniverteiler GD108.	1	GZ108S	H12	1,98 €/St
Klemmenträger für Miniverteiler GD110.	1	GZ110S	H12	2,10 €/St



S35S

Abdeckstreifen

Eigenschaften:

- S35S: 219 mm lang für 12 PLE
- JP002: 430 mm lang für 24 PLE
- Farbe: reinweiß (RAL 9010)
- zum Verschließen eines Geräteschlitzes
- im 9 mm Raster, vorgeprägt

Bezeichnung	VPE	Best.Nr.	PrGr	Preis
Abdeckstreifen,RAL 9010,brechbar,219 mm	10	S35S	H05	2,70 €/St



VZ313

Schloss

Eigenschaften:

- Lieferumfang mit 2 Schlüsseln

Bezeichnung	VPE	Best.Nr.	PrGr	Preis
Ersatzschlüssel,VectorII,für VZ311	1	VZ312	H12	2,75 €/St
Türschloß f. Miniv. GD.. mit 2 Schlüssel	1	VZ313	H12	15,60 €/St



GZ100G

Tüllen

Eigenschaften:

- für schutzartgerechte rückseitige Leitungseinführung

Bezeichnung	VPE	Best.Nr.	PrGr	Preis
Leitungseinführungstüllen M20	1	GZ100G	H12	2,60 €/St

Aufputzverteiler

- für Geräte bis 63 A
- Geräteeinbautiefe: maximal 70 mm
- bündiges Anreihen der Unterteile möglich
- Rückwand mit vorgeprägten Leitungseinführungen
- Haube aus schlagfestem Kunststoff (bei nachträglicher Türmontage Türanschlag rechts oder links möglich)
- Türscharniere handbedienbar

- Tür aus Stahlblech mit versenkten Griff (Zubehör)
- fingersichere QuickConnect-Klemme in Schnapptechnik
- Klemmen für FI-Schutzschalterverdrahtung serienmäßig für 2, 3, und 4-reihige Verteiler
- serienmäßig plombierbar
- Farbe: reinweiß (RAL 9010)
- Normen: DIN VDE 0603 Teil 1 DIN 43871
- geeignet zum Einsatz in Wohnungsgebäuden nach DIN 18015

Weitere Daten im technischen Anhang.



VA12CN

AP-Kleinverteiler volta, 1-reihig

Eigenschaften:

- Steckklemmen 1,5 - 4 mm²: 16 x N + 11 x PE
- Zugbügelklemme 1,5 - 25 mm²: 3 x N + 3 x PE
- Klemmenbestückung: 1 x KN14N + 1 x VZ455N + 1 x KN14E

Bezeichnung	VPE	Best.Nr.	PrGr	Preis
APV,Volta,IP30,1x12PLE, DIN43871	1	VA12CN	H12	39,60 €/St



VA24CN

AP-Kleinverteiler volta, 2-reihig

Eigenschaften:

- Steckklemmen 1,5 - 4 mm²: 21 x N + 14 x PE
- Zugbügelklemme 1,5 - 25 mm²: 4 x N + 4 x PE
- Klemmenbestückung: 2 x KN10N + 1 x VZ455N + 1 x KN18E

Bezeichnung	VPE	Best.Nr.	PrGr	Preis
APV,Volta,IP30,2x12PLE, DIN43871	1	VA24CN	H12	55,00 €/St



VA36CN

AP-Kleinverteiler volta, 3-reihig

Eigenschaften:

- Steckklemmen 1,5 - 4 mm²: 27 x N + 17 x PE
- Zugbügelklemme 1,5 - 25 mm²: 6 x N + 5 x PE
- Klemmenbestückung: 2 x KN14N + 1 x VZ455N + 1 x KN22E

Bezeichnung	VPE	Best.Nr.	PrGr	Preis
APV,Volta,IP30,3x12PLE, DIN43871	1	VA36CN	H12	73,10 €/St



VA48CN

AP-Kleinverteiler volta, 4-reihig

Eigenschaften:

- Steckklemmen 1,5 - 4 mm²: 30 x N + 20 x PE
- Zugbügelklemme 1,5 - 25 mm²: 7 x N + 6 x PE
- Klemmenbestückung: 1 x KN18N + 1 x KN14N + 1 x VZ456N + 1 x KN26E

Bezeichnung	VPE	Best.Nr.	PrGr	Preis
APV,Volta,IP30,4x12PLE, DIN43871	1	VA48CN	H12	90,70 €/St

Unterputzverteiler

- für Geräte bis 63 A
- Geräteeinbautiefe: maximal 70 mm
- Geräteabdeckung mit 90°-Schnellbefestigungsschrauben, serienmäßig plombierbar
- verdrehbarer Blendrahmen mit 15 mm Putzausgleich
- integrierte Wasserwaage
- Tür aus Stahlblech mit versenkten Griff
- Türscharnier handbedienbar
- Türanschlag rechts oder links ohne Blendrahmendemontage
- fingersichere QuickConnect-Klemme für Schnapptechnik
- Klemmen für FI-Schutzschalterverdrahtung serienmäßig für 1, 2, 3, und 4-reihige Verteiler
- seitlicher Verdrahtungskanal
- Farbe: reinweiß (RAL 9010)
- Normen: DIN VDE 0603 Teil 1 DIN 43871
- geeignet zum Einsatz in Wohnungsgebäuden nach DIN 18015
- Flachausführung: Standardverteiler mittels Erhöhungsrahmen (Zubehör) auf 72 mm Wandeinbautiefe umrüstbar

Weitere Daten im technischen Anhang.



VU12NC

UP-Kleinverteiler volta, 1-reihig

Eigenschaften:

- Steckklemmen 1,5 - 4 mm²: 16 x N + 11 x PE
- Zugbügelklemme 1,5 - 25 mm²: 3 x N + 3 x PE
- Klemmenbestückung: 1 x KN14N + 1 x VZ455N + 1 x KN14E

Bezeichnung	VPE	Best.Nr.	PrGr	Preis
UPV,Volta,IP30,1x12PLE,DIN43870	1	VU12NC	H12	70,50 €/St



VU24NC

UP-Kleinverteiler volta, 2-reihig

Eigenschaften:

- Steckklemmen 1,5 - 4 mm²: 21 x N + 14 x PE
- Zugbügelklemme 1,5 - 25 mm²: 4 x N + 4 x PE
- Klemmenbestückung: 2 x KN10N + 1 x VZ455N + 1 x KN18E

Bezeichnung	VPE	Best.Nr.	PrGr	Preis
UPV,Volta,IP30,2x12PLE,DIN43870	1	VU24NC	H12	91,60 €/St



VU36NC

UP-Kleinverteiler volta, 3-reihig

Eigenschaften:

- Steckklemmen 1,5 - 4 mm²: 27 x N + 17 x PE
- Zugbügelklemme 1,5 - 25 mm²: 6 x N + 5 x PE
- Klemmenbestückung: 2 x KN14N + 1 x VZ455N + 1 x KN22E

Bezeichnung	VPE	Best.Nr.	PrGr	Preis
UPV,Volta,IP30,3x12PLE,DIN43870	1	VU36NC	H12	107,40 €/St



VU48NC

UP-Kleinverteiler volta, 4-reihig

Eigenschaften:

- Steckklemmen 1,5 - 4 mm²: 30 x N + 20 x PE
- Zugbügelklemme 1,5 - 25 mm²: 7 x N + 6 x PE
- Klemmenbestückung: 1 x KN18N + 1 x KN14N + 1 x VZ455N + 1 x KN26E

Bezeichnung	VPE	Best.Nr.	PrGr	Preis
UPV,Volta,IP30,4x12PLE,DIN43870	1	VU48NC	H12	152,60 €/St

Hohlwandverteiler

- für Geräte bis 63 A
- Geräteeinbautiefe: maximal 70 mm
- unverlierbare Hohlwandkralle
- Geräteabdeckung mit 90°-Schnellbefestigungsschrauben, serienmäßig plombierbar
- verdrehbarer Blendrahmen mit 15 mm Putzausgleich
- integrierte Wasserwaage
- Tür aus Stahlblech mit versenkten Griff
- Türscharnier handbedienbar
- Türanschlag rechts oder links ohne Blendrahmendemontage
- fingersichere QuickConnect-Klemme für Schnapptechnik
- Klemmen für FI-Schutzschalterverdrahtung serienmäßig für 1, 2, 3, und 4-reihige Verteiler
- seitlicher Verdrahtungskanal
- Farbe: reinweiß (RAL 9010)
- Normen: DIN VDE 0603 Teil 1 DIN 43871
- geeignet zum Einsatz in Wohnungebäuden nach DIN 18015
- Flachausführung: Standardverteiler mittels Erhöhungsrahmen (Zubehör) auf 72 mm Wandeinbautiefe umrüstbar

Weitere Daten im technischen Anhang.



VH12NC

HW-Kleinverteiler volta, 1-reihig

Eigenschaften:

- Steckklemmen 1,5 - 4 mm²: 16 x N + 11 x PE
- Zugbügelklemme 1,5 - 25 mm²: 3 x N + 3 x PE
- Normen DIN VDE 0603 Teil 1
- Klemmenbestückung: 1 x KN14N + 1 x VZ455N + 1 x KN14E

Bezeichnung	VPE	Best.Nr.	PrGr	Preis
HWV,Volta,IP30,1x12PLE,DIN43870	1	VH12NC	H12	87,10 €/St



VH24NC

HW-Kleinverteiler volta, 2-reihig

Eigenschaften:

- Steckklemmen 1,5 - 4 mm²: 21 x N + 14 x PE
- Zugbügelklemme 1,5 - 25 mm²: 4 x N + 4 x PE
- Normen DIN VDE 0603 Teil 1
- Klemmenbestückung: 2 x KN10N + 1 x VZ455N + 1 x KN18E

Bezeichnung	VPE	Best.Nr.	PrGr	Preis
HWV,Volta,IP30,2x12PLE,DIN43870	1	VH24NC	H12	107,40 €/St



VH36NC

HW-Kleinverteiler volta, 3-reihig

Eigenschaften:

- Steckklemmen 1,5 - 4 mm²: 27 x N + 17 x PE
- Zugbügelklemme 1,5 - 25 mm²: 6 x N + 5 x PE
- Normen DIN VDE 0603 Teil 1
- Klemmenbestückung: 2 x KN14N + 1 x VZ455N + 1 x KN22E

Bezeichnung	VPE	Best.Nr.	PrGr	Preis
HWV,Volta,IP30,3x12PLE,DIN43870	1	VH36NC	H12	124,10 €/St



VH48NC

HW-Kleinverteiler volta, 4-reihig

Eigenschaften:

- Steckklemmen 1,5 - 4 mm²: 30 x N + 20 x PE
- Zugbügelklemme 1,5 - 25 mm²: 7 x N + 6 x PE
- Normen DIN VDE 0603 Teil 1
- Klemmenbestückung: 1 x KN18N + 1 x KN14N + 1 x VZ455N + 1 x KN26E

Bezeichnung	VPE	Best.Nr.	PrGr	Preis
HWV,Volta,IP30,4x12PLE,DIN43870	1	VH48NC	H12	168,50 €/St

Multimedia-Kleiverteiler
Baugröße 3-reihig und 4-reihig, Ausführung APV, UPV und HWV:
- mit abgesenkter Hutschiene, z. B. zur Aufnahme von Patch-Modulen, mit Klemme für Potentialausgleich

- Montage-Lochblech zur Aufnahme von aktiven und passiven Geräten
- Doppelsteckdose (mit Kindersicherung) zur Spannungsversorgung aktiver Komponenten
- Maße entsprechen den Standard Verteilern
- Abmessungen nach DIN 43871

Weitere Daten im technischen Anhang.



VU36MM

UP-Multimedia-Kleiverteiler volta

Eigenschaften:

- Lochblech-Montageplatte, Doppelsteckdose, RK-Klemme für Potentialausgleich, abgesenkte Hutschiene (z. B. zur Aufnahme von Patchmodulen)

Bezeichnung	VPE	Best.Nr.	PrGr	Preis
UPV,Volta,3-reihig,VDI	1	VU36MM	H12	191,60 €/St
UPV,Volta,4-reihig,VDI	1	VU48MM	H12	205,00 €/St



VH36MM

HW-Multimedia-Kleiverteiler volta

Eigenschaften:

- Lochblech-Montageplatte, Doppelsteckdose, RK-Klemme für Potentialausgleich, abgesenkte Hutschiene (z. B. zur Aufnahme von Patchmodulen)

Bezeichnung	VPE	Best.Nr.	PrGr	Preis
HWV,Volta,3-reihig,VDI	1	VH36MM	H12	208,20 €/St
HWV,Volta,4-reihig,VDI	1	VH48MM	H12	220,40 €/St



VA36VDI

AP-Multimedia-Kleiverteiler volta

Eigenschaften:

- Aufputz
- mit Haube und Tür

Bezeichnung	VPE	Best.Nr.	PrGr	Preis
APV,Volta,3-reihig,VDI	1	VA36VDI	H12	180,70 €/St
APV,Volta,4-reihig,VDI	1	VA48VDI	H12	194,00 €/St



VZ306

Befestigungssatz für VDI-Montageplatte

Bezeichnung	VPE	Best.Nr.	PrGr	Preis
Befestigungssatz für VDI Montageplatte	1	VZ306	H12	2,20 €/St
Montageplatte, APV,36 M,mit Zubehör	1	VZ318	H12	46,80 €/St
Montageplatte,UPV/HWV,36 M,mit Zubehör	1	VZ318N	H12	44,40 €/St
2-fach Steckdose mit Zubehör	1	VZ319	H12	82,10 €/St
Montageplatte, APV,48 M,mit Zubehör	1	VZ320	H12	49,70 €/St
Montageplatte,UPV/HWV,48 M,mit Zubehör	1	VZ320N	H12	47,20 €/St

Kleinverteiler volta, Projekt-Lieferform, bestehend aus
 - Mauerkasten leer, für Unterputz- oder Hohlwandmontage
 - Ausbaupaketen mit Blendrahmen und Tür (Farbe RAL 9010), Geräteabdeckung, Traggerüst und Zubehör, mit PE/N und FI-

Klemme bzw. zur Bestückung mit Reihenklemmen

Weitere Daten im technischen Anhang.



VU12NK

Unterputz-Mauerkasten volta

Eigenschaften:

- leer, mit Putzschutz und Befestigungslaschen
- integrierte Wasserwaage
- für Ausbaupakete

Bezeichnung	VPE	Best.Nr.	PrGr	Preis
UPV,Volta,Mauerkasten,1-reihig,lose	1	VU12NK	H12	7,30 €/St
UPV,Volta,Mauerkasten,2-reihig,lose	1	VU24NK	H12	9,60 €/St
UPV,Volta,Mauerkasten,3-reihig,lose	1	VU36NK	H12	11,70 €/St
UPV,Volta,Mauerkasten,4-reihig,lose	1	VU48NK	H12	14,00 €/St



VH36NK

Hohlwand-Mauerkasten volta

Eigenschaften:

- leer, mit Hohlwandankern und Kabelbindern
- integrierte Wasserwaage und Anreißhilfe
- für Ausbaupakete

Bezeichnung	VPE	Best.Nr.	PrGr	Preis
HWV,Volta,Mauerkasten,1-reihig,lose	1	VH12NK	H12	21,90 €/St
HWV,Volta,Mauerkasten,2-reihig,lose	1	VH24NK	H12	23,50 €/St
HWV,Volta,Mauerkasten,3-reihig,lose	1	VH36NK	H12	25,30 €/St
HWV,Volta,Mauerkasten,4-reihig,lose	1	VH48NK	H12	26,80 €/St



VZ12NUH

Ausbaupakete mit Blendrahmen und Tür

Eigenschaften:

- VZxxNUH: mit PE/N und FI- Klemmen
- VZxxNRK: für Reihenklemmen, obere Hutschiene isoliert
- mit Blendrahmen und Tür
- Farbe: reinweiß (RAL 9010)

Bezeichnung	VPE	Best.Nr.	PrGr	Preis
Ausbaupaket,Volta,m.Rahmen+Tür,1-reihig	1	VZ12NUH	H12	65,30 €/St
Ausbaupaket,Volta,m.Rahmen+Tür,2-reihig	1	VZ24NUH	H12	84,90 €/St
Ausbaupaket,Volta,m.Rahmen+Tür,3-reihig	1	VZ36NUH	H12	98,90 €/St
Ausbaupaket,Volta,m.Rahmen+Tür,4-reihig	1	VZ48NUH	H12	142,30 €/St
Ausbaupaket,Volta,f.Reihenklemmen,2-r.	1	VZ24NRK	H12	67,60 €/St
Ausbaupaket,Volta,f.Reihenklemmen,3-r.	1	VZ36NRK	H12	77,40 €/St
Ausbaupaket,Volta,f.Reihenklemmen,4-r.	1	VZ48NRK	H12	117,80 €/St



VZ12NAV

Ausbaupakete ohne Blendrahmen und Tür

Eigenschaften:

- ohne Blendrahmen und Tür
- mit QuickConnect-Klemmen und FI-Klemmen

Bezeichnung	VPE	Best.Nr.	PrGr	Preis
Ausbaupaket,Volta,o.Rahmen+Tür,1-reihig	1	VZ12NAV	H12	39,10 €/St
Ausbaupaket,Volta,o.Rahmen+Tür,2-reihig	1	VZ24NAV	H12	48,70 €/St
Ausbaupaket,Volta,o.Rahmen+Tür,3-reihig	1	VZ36NAV	H12	58,60 €/St
Ausbaupaket,Volta,o.Rahmen+Tür,4-reihig	1	VZ48NAV	H12	88,80 €/St



VZ101N

Blendrahmen mit Tür

Eigenschaften:

- Farbe: reinweiß (RAL 9010)

Bezeichnung	VPE	Best.Nr.	PrGr	Preis
Blendrahmen, Volta, m. Tür, 1-reihig, RAL9010	1	VZ101N	H12	27,20 €/St
Blendrahmen, Volta, m. Tür, 2-reihig, RAL9010	1	VZ102N	H12	37,20 €/St
Blendrahmen, Volta, m. Tür, 3-reihig, RAL9010	1	VZ103N	H12	41,50 €/St
Blendrahmen, Volta, m. Tür, 4-reihig, RAL9010	1	VZ104N	H12	54,60 €/St
Blendrahmen, Volta, m. Tür, 1-reih, Edelstahl	1	VZ261N	H12	190,10 €/St
Blendrahmen, Volta, m. Tür, 2-reih, Edelstahl	1	VZ262N	H12	202,50 €/St
Blendrahmen, Volta, m. Tür, 3-reih, Edelstahl	1	VZ263N	H12	239,20 €/St
Blendrahmen, Volta, m. Tür, 4-reih, Edelstahl	1	VZ264N	H12	282,20 €/St
Blendrahmen, Volta, m. Tür, 1-reih, RAL9006	1	VZ321N	H12	42,20 €/St
Blendrahmen, Volta, m. Tür, 2-reih, RAL9006	1	VZ322N	H12	50,80 €/St
Blendrahmen, Volta, m. Tür, 3-reih, RAL9006	1	VZ323N	H12	58,80 €/St
Blendrahmen, Volta, m. Tür, 4-reih, RAL9006	1	VZ324N	H12	66,00 €/St
Blendrahmen, Volta, m. Tür, 1-reih, RAL7016	1	VZ331N	H12	42,20 €/St
Blendrahmen, Volta, m. Tür, 2-reih, RAL7016	1	VZ332N	H12	50,80 €/St
Blendrahmen, Volta, m. Tür, 3-reih, RAL7016	1	VZ333N	H12	58,80 €/St
Blendrahmen, Volta, m. Tür, 4-reih, RAL7016	1	VZ334N	H12	66,00 €/St



VZ141N

Blendrahmen ohne Tür

Eigenschaften:

- Höhe 9 mm

- Farbe: reinweiß (RAL 9010)

Bezeichnung	VPE	Best.Nr.	PrGr	Preis
Blendrahmen, Volta, ohne Tür, 1-reihig	1	VZ141N	H12	12,10 €/St
Blendrahmen, Volta, ohne Tür, 2-reihig	1	VZ142N	H12	15,80 €/St
Blendrahmen, Volta, ohne Tür, 3-reihig	1	VZ143N	H12	18,40 €/St
Blendrahmen, Volta, ohne Tür, 4-reihig	1	VZ144N	H12	21,90 €/St



VZ808N

Wechselrahmen

Eigenschaften:

- zur Aufnahme von Spiegel- und Bilderrahmeneinsatz

Bezeichnung	VPE	Best.Nr.	PrGr	Preis
Wechselrahmen, Volta, 2-reihig, weiß	1	VZ801N	H12	107,30 €/St
Wechselrahmen, Volta, 3-reihig, weiß	1	VZ802N	H12	133,70 €/St
Wechselrahmen, Volta, 2-reihig, mattsilber	1	VZ807N	H12	107,30 €/St
Wechselrahmen, Volta, 3-reihig, mattsilber	1	VZ808N	H12	133,70 €/St



VZ811N

Spiegeleinsatz

Bezeichnung	VPE	Best.Nr.	PrGr	Preis
Spiegeleinsatz, Volta, 2-reihig	1	VZ811N	H12	34,80 €/St
Spiegeleinsatz, Volta, 3-reihig	1	VZ812N	H12	46,80 €/St



VZ814N

Bilderrahmeneinsatz

Bezeichnung	VPE	Best.Nr.	PrGr	Preis
Bilderrahmeneinsatz, Volta, 2-reihig	1	VZ813N	H12	25,30 €/St
Bilderrahmeneinsatz, Volta, 3-reihig	1	VZ814N	H12	34,30 €/St



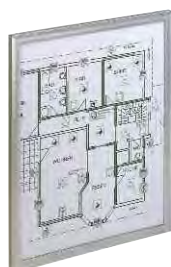
VZ293N

Pinwandtür

Eigenschaften:

- Schwarz bespannte Hartschaumplatte mit Alu-Rahmen
- Farbe: silber

Bezeichnung	VPE	Best.Nr.	PrGr	Preis
Blendrahmen, Volta, m. Tür, 2-reihig, Pinwand	1	VZ292N	H12	131,50 €/St
Blendrahmen, Volta, m. Tür, 3-reihig, Pinwand	1	VZ293N	H12	170,40 €/St



VZ242N

Kontrolltableau

Eigenschaften:

- Aluminium-Tableau mit Zylinderschloss
- Alu-Rahmen gefasst
- Bedruckung, Bestückung und Verdrahtung auf Anfrage

Bezeichnung	VPE	Best.Nr.	PrGr	Preis
Frontplattentableau, Volta, 2-reihig	1	VZ242N	H12	192,30 €/St
Frontplattentableau, Volta, 3-reihig	1	VZ243N	H12	211,80 €/St



VZ131N

Türen für UP-Kleinverteiler volta, klarsicht

Eigenschaften:

- für Unterputz-Hohlwandverteiler
- Rahmenbreite 40 mm
- Farbe: reinweiß (RAL 9010)

Bezeichnung	VPE	Best.Nr.	PrGr	Preis
Tür, Volta, 1-reihig, mit Sichtfenster	1	VZ131N	H12	41,10 €/St
Tür, Volta, 2-reihig, mit Sichtfenster	1	VZ132N	H12	55,70 €/St
Tür, Volta, 3-reihig, mit Sichtfenster	1	VZ133N	H12	60,30 €/St
Tür, Volta, 4-reihig, mit Sichtfenster	1	VZ134N	H12	82,30 €/St

Weitere Daten im technischen Anhang.



VZ501N

Versteifungsschablone

Eigenschaften:

- für Kleinverteiler Unterputz
- zur Verwendung bei Schüttbetonmontage
- mit 4 Befestigungsschrauben, für die Befestigung an die Verschalung

Bezeichnung	VPE	Best.Nr.	PrGr	Preis
Versteifungsschablone, Volta, für VU12..	1	VZ501N	H12	48,10 €/St
Versteifungsschablone, Volta, für VU24..	1	VZ502N	H12	61,20 €/St
Versteifungsschablone, Volta, für VU36..	1	VZ503N	H12	72,80 €/St
Versteifungsschablone, Volta, für VU48..	1	VZ504N	H12	80,10 €/St



VZ510N

Abschottung, für UPV und HWV

Eigenschaften:

- zum Abschotten zwischen den Verteilerreihen

Bezeichnung	VPE	Best.Nr.	PrGr	Preis
Abschottung, Volta, waagerecht	10	VZ510N	H12	3,85 €/St
Abschottung, Volta, senkrecht, f. VU/VH12..	10	VZ511N	H12	5,00 €/St
Abschottung, Volta, senkrecht, f. VU/VH24..	10	VZ512N	H12	4,85 €/St
Abschottung, Volta, senkrecht, f. VU/VH36..	10	VZ513N	H12	6,90 €/St
Abschottung, Volta, senkrecht, f. VU/VH48..	10	VZ514N	H12	7,50 €/St



VZ510

Abschottung, für APV

Eigenschaften:

- zum Abschotten zwischen den Verteilerreihen

Bezeichnung	VPE	Best.Nr.	PrGr	Preis
Abschottung, Volta, waagerecht, für VA..	1	VZ510	H12	3,75 €/St
Abschottung, Volta, senkrecht, für VA12..	10	VZ511	H12	5,00 €/St
Abschottung, Volta, senkrecht, für VA24..	10	VZ512	H12	4,80 €/St
Abschottung, Volta, senkrecht, für VA36..	10	VZ513	H12	6,90 €/St
Abschottung, Volta, senkrecht, für VA48..	10	VZ514	H12	7,50 €/St



VZ406

Hutschiene, abgesenkt

Eigenschaften:

- Erhöhung der Einbautiefe auf 84 mm

Bezeichnung	VPE	Best.Nr.	PrGr	Preis
Hutschiene, Volta, abgesenkt	10	VZ406	H12	2,70 €/St



VZ410N

Verbindungswinkel

Eigenschaften:

- für die Montage von 2 oder mehreren Mauerkästen neben-/übereinander

Bezeichnung	VPE	Best.Nr.	PrGr	Preis
Verbindungswinkel, Volta, f. Hohlwandvert.	1	VZ410N	H12	11,30 €/St



VZ465N

Steuerleitungsklemmen

Eigenschaften:

- 7-polig
- mit Abdeckung, auf PE/N-Klemmenträger aufsteckbar
- plombierbar

Bezeichnung	VPE	Best.Nr.	PrGr	Preis
Steuerleitungsklemme, Volta	1	VZ465N	H12	10,10 €/St



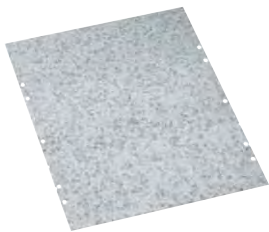
VZ451N

Montageplatten, für UPV und HWV

Eigenschaften:

- zum nachträglichen Einbau in alle Ausführungen der Serie volta

Bezeichnung	VPE	Best.Nr.	PrGr	Preis
Montageplatte, Volta, für VU/VH12..	5	VZ451N	H12	15,80 €/St
Montageplatte, Volta, für VU/VH24..	5	VZ452N	H12	19,90 €/St
Montageplatte, Volta, für VU/VH36..	5	VZ453N	H12	24,30 €/St
Montageplatte, Volta, für VU/VH48..	5	VZ454N	H12	28,50 €/St



VZ452

Montageplatten, für APV

Eigenschaften:

- zum nachträglichen Einbau in alle Ausführungen der Serie volta

Bezeichnung	VPE	Best.Nr.	PrGr	Preis
Montageplatte, Volta, für VA12..	5	VZ451	H12	15,80 €/St
Montageplatte, Volta, für VA24..	5	VZ452	H12	19,90 €/St
Montageplatte, Volta, für VA36..	5	VZ453	H12	24,30 €/St
Montageplatte, Volta, für VA48..	5	VZ454	H12	28,50 €/St



VZ131N

Klarsichttür für UP- und HW-Verteiler

Eigenschaften:

- für Unterputz-Hohlwandverteiler
- Rahmenbreite 40 mm
- Farbe: reinweiß (RAL 9010)

Bezeichnung	VPE	Best.Nr.	PrGr	Preis
Tür, Volta, 1-reihig, mit Sichtfenster	1	VZ131N	H12	41,10 €/St
Tür, Volta, 2-reihig, mit Sichtfenster	1	VZ132N	H12	55,70 €/St
Tür, Volta, 3-reihig, mit Sichtfenster	1	VZ133N	H12	60,30 €/St
Tür, Volta, 4-reihig, mit Sichtfenster	1	VZ134N	H12	82,30 €/St



VZ141N

Blendrahmen

Eigenschaften:

- Höhe 9 mm
- Farbe: reinweiß (RAL 9010)

Bezeichnung	VPE	Best.Nr.	PrGr	Preis
Blendrahmen, Volta, ohne Tür, 1-reihig	1	VZ141N	H12	12,10 €/St
Blendrahmen, Volta, ohne Tür, 2-reihig	1	VZ142N	H12	15,80 €/St
Blendrahmen, Volta, ohne Tür, 3-reihig	1	VZ143N	H12	18,40 €/St
Blendrahmen, Volta, ohne Tür, 4-reihig	1	VZ144N	H12	21,90 €/St

Ersatztür für UP- und HW-Multimedia-Kleinverteiler

Bezeichnung	VPE	Best.Nr.	PrGr	Preis
Ersatztür, Volta VDI, für UPV/HWV, 3-reihig	1	VZ125N	H12	22,30 €/St
Ersatztür, Volta VDI, für UPV/HWV, 4-reihig	1	VZ126N	H12	31,20 €/St



VZ111N

Erhöhungsrahmen

Eigenschaften:

- zum Umbau von Standardverteilern der Einbautiefe 90 mm auf 72 mm
- Farbe: reinweiß (RAL 9010)

Bezeichnung	VPE	Best.Nr.	PrGr	Preis
Erhöhungsrahmen,Volta,Größe 1	1	VZ111N	H12	12,60 €/St
Erhöhungsrahmen,Volta,Größe 2	1	VZ112N	H12	16,40 €/St
Erhöhungsrahmen,Volta,Größe 3	1	VZ113N	H12	18,70 €/St
Erhöhungsrahmen,Volta,Größe 4	1	VZ114N	H12	27,70 €/St



VZ717

Beschriftungsbögen

Eigenschaften:

- Bezeichnungsblatt zum Einkleben in die Verteilertür
- 1 Satz = 10 Stück

Bezeichnung	VPE	Best.Nr.	PrGr	Preis
Beschriftungssystem,Volta,(10ST)	1	VZ717	H12	4,70 €/Set



VZ602

Bezeichnungstreifen

Eigenschaften:

- Klarsichthülle selbstklebend
- mit beschriftbaren Einschubstreifen (14 Module)
- 1 Satz = 10 Stück

Bezeichnung	VPE	Best.Nr.	PrGr	Preis
Beschriftungsfolie/-Streifen,Volta,10St.	1	VZ602	H12	7,20 €/St



VZ407

Plantasche

Eigenschaften:

- zum Einkleben in die Tür

Bezeichnung	VPE	Best.Nr.	PrGr	Preis
Plantasche,Volta,Klarsicht,220x240mm	10	VZ407	H12	5,10 €/St



VZ404

Reinigungsmittel

Eigenschaften:

- für Kunststoffoberflächen in Pumpsprayflaschen

Bezeichnung	VPE	Best.Nr.	PrGr	Preis
Reinigungsmittel f.Kunststoffoberflächen	1	VZ404	H12	19,50 €/St



VZ302N

**Schloss, ungleiche Schließungen,
50 verschiedene Schlüsselnummern**

Eigenschaften:

- für UPV, HWV und APV

Bezeichnung	VPE	Best.Nr.	PrGr	Preis
Schließung, Volta, Standard	1	VZ302N	H12	21,90 €/St
Schließung, Volta, HN01	1	VZ302N01	H12	21,90 €/St
Schließung, Volta, HN02	1	VZ302N02	H12	21,90 €/St
Schließung, Volta, HN03	1	VZ302N03	H12	21,90 €/St
Schließung, Volta, HN04	1	VZ302N04	H12	21,90 €/St
Schließung, Volta, HN05	1	VZ302N05	H12	21,90 €/St
Schließung, Volta, HN06	1	VZ302N06	H12	21,90 €/St
Schließung, Volta, HN07	1	VZ302N07	H12	21,90 €/St
Schließung, Volta, HN08	1	VZ302N08	H12	21,90 €/St
Schließung, Volta, HN09	1	VZ302N09	H12	21,90 €/St
Schließung, Volta, HN10	1	VZ302N10	H12	21,90 €/St
Schließung, Volta, HN11	1	VZ302N11	H12	21,90 €/St
Schließung, Volta, HN12	1	VZ302N12	H12	21,90 €/St
Schließung, Volta, HN13	1	VZ302N13	H12	21,90 €/St
Schließung, Volta, HN14	1	VZ302N14	H12	21,90 €/St
Schließung, Volta, HN15	1	VZ302N15	H12	21,90 €/St
Schließung, Volta, HN16	1	VZ302N16	H12	21,90 €/St
Schließung, Volta, HN17	1	VZ302N17	H12	21,90 €/St
Schließung, Volta, HN18	1	VZ302N18	H12	21,90 €/St
Schließung, Volta, HN19	1	VZ302N19	H12	21,90 €/St
Schließung, Volta, HN20	1	VZ302N20	H12	21,90 €/St
Schließung, Volta, HN21	1	VZ302N21	H12	21,90 €/St
Schließung, Volta, HN22	1	VZ302N22	H12	21,90 €/St
Schließung, Volta, HN23	1	VZ302N23	H12	21,90 €/St
Schließung, Volta, HN24	1	VZ302N24	H12	21,90 €/St
Schließung, Volta, HN25	1	VZ302N25	H12	21,90 €/St
Schließung, Volta, HN26	1	VZ302N26	H12	21,90 €/St
Schließung, Volta, HN27	1	VZ302N27	H12	21,90 €/St
Schließung, Volta, HN28	1	VZ302N28	H12	21,90 €/St
Schließung, Volta, HN29	1	VZ302N29	H12	21,90 €/St
Schließung, Volta, HN30	1	VZ302N30	H12	21,90 €/St
Schließung, Volta, HN31	1	VZ302N31	H12	21,90 €/St
Schließung, Volta, HN32	1	VZ302N32	H12	21,90 €/St
Schließung, Volta, HN33	1	VZ302N33	H12	21,90 €/St
Schließung, Volta, HN34	1	VZ302N34	H12	21,90 €/St
Schließung, Volta, HN35	1	VZ302N35	H12	21,90 €/St
Schließung, Volta, HN36	1	VZ302N36	H12	21,90 €/St
Schließung, Volta, HN37	1	VZ302N37	H12	21,90 €/St
Schließung, Volta, HN38	1	VZ302N38	H12	21,90 €/St
Schließung, Volta, HN39	1	VZ302N39	H12	21,90 €/St
Schließung, Volta, HN40	1	VZ302N40	H12	21,90 €/St
Schließung, Volta, HN41	1	VZ302N41	H12	21,90 €/St
Schließung, Volta, HN42	1	VZ302N42	H12	21,90 €/St
Schließung, Volta, HN43	1	VZ302N43	H12	21,90 €/St
Schließung, Volta, HN44	1	VZ302N44	H12	21,90 €/St
Schließung, Volta, HN45	1	VZ302N45	H12	21,90 €/St
Schließung, Volta, HN46	1	VZ302N46	H12	21,90 €/St
Schließung, Volta, HN47	1	VZ302N47	H12	21,90 €/St
Schließung, Volta, HN48	1	VZ302N48	H12	21,90 €/St
Schließung, Volta, HN49	1	VZ302N49	H12	21,90 €/St



S35S

Abdeckstreifen

Eigenschaften:

- S35S: 219 mm lang für 12 PLE
- Farbe: reinweiß (RAL 9010)
- zum Verschließen eines Geräteschlitzes
- im 9 mm Raster, vorgeprägt

Bezeichnung	VPE	Best.Nr.	PrGr	Preis
Abdeckstreifen,RAL 9010,brechbar,219 mm	10	S35S	H05	2,70 €/St
Abdeckstreifen,sperrbar,	10	ZZ34S	H05	6,20 €/St



S30N

Abdeckclip

Eigenschaften:

- zum Verschließen der Geräteschlitzes in Modularbeit
- 1 Satz = 10 Stück 18 mm und 2 Stück 9 mm

Bezeichnung	VPE	Best.Nr.	PrGr	Preis
Hager-Clips (Satz)	1	S30N	H05	5,40 €/St



VZ537

Putzschutz

Eigenschaften:

- stabil, wiederverwendbar

Bezeichnung	VPE	Best.Nr.	PrGr	Preis
Putzschutz,Volta,Größe 1	1	VZ536	H12	3,30 €/St
Putzschutz,Volta,Größe 2	1	VZ537	H12	4,40 €/St
Putzschutz,Volta,Größe 3	1	VZ538	H12	5,50 €/St
Putzschutz,Volta,Größe 4	1	VZ539	H12	6,60 €/St



VZ602

Beschriftungsstreifen

Eigenschaften:

- Klarsichthülle selbstklebend
- mit beschriftbaren Einschubstreifen (14 Module)
- 1 Satz = 10 Stück

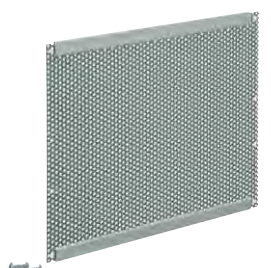
Bezeichnung	VPE	Best.Nr.	PrGr	Preis
Beschriftungsfolie/-Streifen,Volta,10St.	1	VZ602	H12	7,20 €/St



VZ306

Befestigungssatz

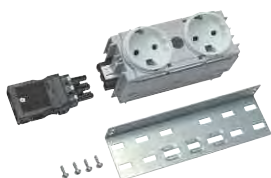
Bezeichnung	VPE	Best.Nr.	PrGr	Preis
Befestigungssatz für VDI Montageplatte	1	VZ306	H12	2,20 €/St



VZ318N

Montageplatte für Kommunikationstechnik

Bezeichnung	VPE	Best.Nr.	PrGr	Preis
Montageplatte, APV,36 M,mit Zubehör	1	VZ318	H12	46,80 €/St
Montageplatte,UPV/HWV,36 M,mit Zubehör	1	VZ318N	H12	44,40 €/St
Montageplatte, APV,48 M,mit Zubehör	1	VZ320	H12	49,70 €/St
Montageplatte,UPV/HWV,48 M,mit Zubehör	1	VZ320N	H12	47,20 €/St



VZ319

Zweifachsteckdose

Bezeichnung	VPE	Best.Nr.	PrGr	Preis
2-fach Steckdose mit Zubehör	1	VZ319	H12	82,10 €/St



VA24T

Türen für AP-Kleinverteiler, Stahlblech

Eigenschaften:

- mit versenktem Griff, nach Betätigung selbsttätig zurückklappend,
Türscharnier handbedienbar

Bezeichnung	VPE	Best.Nr.	PrGr	Preis
Tür Volta für APV 1-reihig	1	VA12T	H12	15,80 €/St
Tür Volta für APV 2-reihig	1	VA24T	H12	19,60 €/St
Tür Volta für APV 3-reihig	1	VA36T	H12	24,20 €/St
Tür Volta für APV 4-reihig	1	VA48T	H12	29,10 €/St



VA24K

Türen für AP-Kleinverteiler, klarsicht

Eigenschaften:

- konstruktiv wie geschlossene Tür jedoch - mit Klarsichtscheibe
Rahmenstärke ca. 40 mm

Bezeichnung	VPE	Best.Nr.	PrGr	Preis
Tür Volta, klarsicht, für APV, 1-reihig	1	VA12K	H12	24,70 €/St
Tür Volta, klarsicht, für APV, 2-reihig	1	VA24K	H12	31,50 €/St
Tür Volta, klarsicht, für APV, 3-reihig	1	VA36K	H12	38,80 €/St
Tür Volta, klarsicht, für APV, 4-reihig	1	VA48K	H12	49,20 €/St



VZ408

Kabelabfangschiene, für APV

Bezeichnung	VPE	Best.Nr.	PrGr	Preis
Kabelabfangschiene, Volta, für APV	1	VZ408	H12	8,60 €/St

Weitere Daten im technischen Anhang.



VZ221N

Geräteabdeckung

Bezeichnung	VPE	Best.Nr.	PrGr	Preis
Abdeckung, Volta, UPV/HWV, Größe 1	1	VZ221N	H12	10,80 €/St
Abdeckung, Volta, UPV/HWV, Größe 2	1	VZ222N	H12	14,30 €/St
Abdeckung, Volta, UPV/HWV, Größe 3	1	VZ223N	H12	17,70 €/St
Abdeckung, Volta, UPV/HWV, Größe 4	1	VZ224N	H12	21,40 €/St



VZ405N

Hohlwandanker

Eigenschaften:

- nur für hohlwandtaugliche Mauerkästen geeignet

Bezeichnung	VPE	Best.Nr.	PrGr	Preis
Hohlwandset, Volta	1	VZ405N	H12	16,50 €/St



VZ535

Halteclip, für UPV oder HWV

Bezeichnung	VPE	Best.Nr.	PrGr	Preis
Halteclip, Volta, f. Stromkreistabelle	1	VZ535	H12	3,20 €/St



VZ308N

Schnappverschluss

Bezeichnung	VPE	Best.Nr.	PrGr	Preis
Griff, Volta, Ersatztürgriff	1	VZ308N	H12	7,10 €/St



VZ304N

Ersatzschlüssel

Eigenschaften:
- 2 Schlüssel am Schlüsselring

Bezeichnung	VPE	Best.Nr.	PrGr	Preis
Ersatzschlüssel, Volta, f. Schloss VZ302N	1	VZ304N	H12	5,00 €/St
Ersatzschlüssel, Volta, f. Schloss VZ302N01	1	VZ304N01	H12	5,00 €/St
Ersatzschlüssel, Volta, f. Schloss VZ302N02	1	VZ304N02	H12	5,00 €/St
Ersatzschlüssel, Volta, f. Schloss VZ302N03	1	VZ304N03	H12	5,00 €/St
Ersatzschlüssel, Volta, f. Schloss VZ302N04	1	VZ304N04	H12	5,00 €/St
Ersatzschlüssel, Volta, f. Schloss VZ302N05	1	VZ304N05	H12	5,00 €/St
Ersatzschlüssel, Volta, f. Schloss VZ302N06	1	VZ304N06	H12	5,00 €/St
Ersatzschlüssel, Volta, f. Schloss VZ302N07	1	VZ304N07	H12	5,00 €/St
Ersatzschlüssel, Volta, f. Schloss VZ302N08	1	VZ304N08	H12	5,00 €/St
Ersatzschlüssel, Volta, f. Schloss VZ302N09	1	VZ304N09	H12	5,00 €/St
Ersatzschlüssel, Volta, f. Schloss VZ302N10	1	VZ304N10	H12	5,00 €/St
Ersatzschlüssel, Volta, f. Schloss VZ302N11	1	VZ304N11	H12	5,00 €/St
Ersatzschlüssel, Volta, f. Schloss VZ302N12	1	VZ304N12	H12	5,00 €/St
Ersatzschlüssel, Volta, f. Schloss VZ302N13	1	VZ304N13	H12	5,00 €/St
Ersatzschlüssel, Volta, f. Schloss VZ302N14	1	VZ304N14	H12	5,00 €/St
Ersatzschlüssel, Volta, f. Schloss VZ302N15	1	VZ304N15	H12	5,00 €/St
Ersatzschlüssel, Volta, f. Schloss VZ302N16	1	VZ304N16	H12	5,00 €/St
Ersatzschlüssel, Volta, f. Schloss VZ302N17	1	VZ304N17	H12	5,00 €/St
Ersatzschlüssel, Volta, f. Schloss VZ302N18	1	VZ304N18	H12	5,00 €/St
Ersatzschlüssel, Volta, f. Schloss VZ302N19	1	VZ304N19	H12	5,00 €/St
Ersatzschlüssel, Volta, f. Schloss VZ302N20	1	VZ304N20	H12	5,00 €/St
Ersatzschlüssel, Volta, f. Schloss VZ302N21	1	VZ304N21	H12	5,00 €/St
Ersatzschlüssel, Volta, f. Schloss VZ302N22	1	VZ304N22	H12	5,00 €/St
Ersatzschlüssel, Volta, f. Schloss VZ302N23	1	VZ304N23	H12	5,00 €/St
Ersatzschlüssel, Volta, f. Schloss VZ302N24	1	VZ304N24	H12	5,00 €/St
Ersatzschlüssel, Volta, f. Schloss VZ302N25	1	VZ304N25	H12	5,00 €/St
Ersatzschlüssel, Volta, f. Schloss VZ302N26	1	VZ304N26	H12	5,00 €/St
Ersatzschlüssel, Volta, f. Schloss VZ302N27	1	VZ304N27	H12	5,00 €/St
Ersatzschlüssel, Volta, f. Schloss VZ302N28	1	VZ304N28	H12	5,00 €/St
Ersatzschlüssel, Volta, f. Schloss VZ302N29	1	VZ304N29	H12	5,00 €/St
Ersatzschlüssel, Volta, f. Schloss VZ302N30	1	VZ304N30	H12	5,00 €/St
Ersatzschlüssel, Volta, f. Schloss VZ302N31	1	VZ304N31	H12	5,00 €/St
Ersatzschlüssel, Volta, f. Schloss VZ302N32	1	VZ304N32	H12	5,00 €/St
Ersatzschlüssel, Volta, f. Schloss VZ302N33	1	VZ304N33	H12	5,00 €/St
Ersatzschlüssel, Volta, f. Schloss VZ302N34	1	VZ304N34	H12	5,00 €/St
Ersatzschlüssel, Volta, f. Schloss VZ302N35	1	VZ304N35	H12	5,00 €/St
Ersatzschlüssel, Volta, f. Schloss VZ302N36	1	VZ304N36	H12	5,00 €/St
Ersatzschlüssel, Volta, f. Schloss VZ302N37	1	VZ304N37	H12	5,00 €/St
Ersatzschlüssel, Volta, f. Schloss VZ302N38	1	VZ304N38	H12	5,00 €/St
Ersatzschlüssel, Volta, f. Schloss VZ302N39	1	VZ304N39	H12	5,00 €/St
Ersatzschlüssel, Volta, f. Schloss VZ302N40	1	VZ304N40	H12	5,00 €/St
Ersatzschlüssel, Volta, f. Schloss VZ302N41	1	VZ304N41	H12	5,00 €/St
Ersatzschlüssel, Volta, f. Schloss VZ302N42	1	VZ304N42	H12	5,00 €/St
Ersatzschlüssel, Volta, f. Schloss VZ302N43	1	VZ304N43	H12	5,00 €/St
Ersatzschlüssel, Volta, f. Schloss VZ302N44	1	VZ304N44	H12	5,00 €/St
Ersatzschlüssel, Volta, f. Schloss VZ302N45	1	VZ304N45	H12	5,00 €/St
Ersatzschlüssel, Volta, f. Schloss VZ302N46	1	VZ304N46	H12	5,00 €/St
Ersatzschlüssel, Volta, f. Schloss VZ302N47	1	VZ304N47	H12	5,00 €/St
Ersatzschlüssel, Volta, f. Schloss VZ302N48	1	VZ304N48	H12	5,00 €/St
Ersatzschlüssel, Volta, f. Schloss VZ302N49	1	VZ304N49	H12	5,00 €/St



VZ121N

Ersatztür für UP- und HW-Verteiler

Eigenschaften:

- für Unterputz-Hohlwandverteiler
- Farbe: reinweiß (RAL 9010)

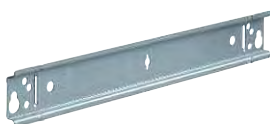
Bezeichnung	VPE	Best.Nr.	PrGr	Preis
Ersatztür,Volta,für UPV/HWV,1-reihig	1	VZ121N	H12	14,70 €/St
Ersatztür,Volta,für UPV/HWV,2-reihig	1	VZ122N	H12	20,60 €/St
Ersatztür,Volta,für UPV/HWV,3-reihig	1	VZ123N	H12	22,30 €/St
Ersatztür,Volta,für UPV/HWV,4-reihig	1	VZ124N	H12	31,20 €/St



VZ530N

Leitungseinführungsschieber

Bezeichnung	VPE	Best.Nr.	PrGr	Preis
Leitungseinführungsschieber,Volta	1	VZ530N	H12	4,00 €/St



VZ551N

Traggerüst

Bezeichnung	VPE	Best.Nr.	PrGr	Preis
Hutschiene,Volta,einzeln	10	VZ551N	H12	2,60 €/St
Traggerüst,Volta,UPV,2-reihig	1	VZ552N	H12	10,80 €/St
Traggerüst,Volta,UPV,3-reihig	1	VZ553N	H12	18,50 €/St
Traggerüst,Volta,UPV,4-reihig	1	VZ554N	H12	27,20 €/St



VZ800N

Federscharnier

Bezeichnung	VPE	Best.Nr.	PrGr	Preis
Federscharnier,Volta,Satz = 2 St.	1	VZ800N	H12	0,54 €/St



VZ699

Kabelhalter für seitliche Leitungsführung

Eigenschaften:

- 1 Satz = 6 Stück

Bezeichnung	VPE	Best.Nr.	PrGr	Preis
Kabelhalter,Volta	1	VZ699	H12	4,20 €/St

Weitere Daten im technischen Anhang.



VZ393N

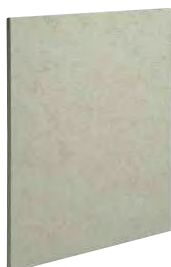
Brandschutzmauerkästen

Eigenschaften:

- Mauerkästen aus Kalzium-Silikat-Brandschutzplatten zum Einbau in Massiv- und Ständerwände zur Sicherstellung einer Feuerwiderstandsdauer von bis F90 (90 Minuten)
- passend für Unterputzverteiler Serie volta, in 1- bis 4-reihiger Ausführung
- Befestigungsmaterial zum Verschrauben am Ständer bzw. Vorfixieren in der Mauernische im Lieferumfang
- Kabelbinder zum Abfangen der Leitungen am Standardmauerkasten mitgeliefert
- Amtlicher Nachweis: allgemeines bauaufsichtliches Prüfzeugnis IBMB, MPA Braunschweig
- Normen: DIN 4102 Teil 2 und (M) LAR 2005

Grundsätzlich sind alle Details (z. B. nutzbare Restwanddicke entspr. DIN 4102 Teil 4, Tabelle 38) bei Installation in brandgeschützten Bereichen mit dem Planer abzustimmen.

Bezeichnung	VPE	Best.Nr.	PrGr	Preis
Brandschutz-Kasten,Volta,1-reihig	1	VZ391N	H12	308,10 €/St
Brandschutz-Kasten,Volta,2-reihig	1	VZ392N	H12	343,30 €/St
Brandschutz-Kasten,Volta,3-reihig	1	VZ393N	H12	371,50 €/St
Brandschutz-Kasten,Volta,4-reihig	1	VZ394N	H12	402,70 €/St



VZ395N

Rückwandplatten

Eigenschaften:

- bei Restwanddicken < DIN 4102 Teil 4, Tabelle 38 die Mauerkastenrückseite mit Rückwandplatte auffüttern
- bei ausreichender Restwanddicke keine Rückwandplatte erforderlich

Bezeichnung	VPE	Best.Nr.	PrGr	Preis
Rückplatte,Volta,für VZ391N	1	VZ395N	H12	89,00 €/St
Rückplatte,Volta,für VZ392N	1	VZ396N	H12	94,40 €/St
Rückplatte,Volta,für VZ393N	1	VZ397N	H12	112,20 €/St
Rückplatte,Volta,für VZ394N	1	VZ398N	H12	124,00 €/St



VZ381N

I30-Revisionsklappen

Eigenschaften

- Revisionsklappen mit einer Feuerwiderstandsdauer von mindestens 30 Minuten bei einer Brandbeanspruchung von innen
- bei Brandschutzabtrennungen zum Einbau in Flucht- und Rettungswege
- die Standardtüren werden nicht benötigt (siehe Projektstufenlieferform)
- Schließung mit Zylinderschloss
- Befestigungsmaterial im Lieferumfang
- Türanschlag rechts
- Farbe: aluminium

Bezeichnung	VPE	Best.Nr.	PrGr	Preis
I30-Revisionsklappe,Volta,1-reihig	1	VZ381N	H12	333,60 €/St
I30-Revisionsklappe,Volta,2-reihig	1	VZ382N	H12	353,80 €/St
I30-Revisionsklappe,Volta,3-reihig	1	VZ383N	H12	382,00 €/St
I30-Revisionsklappe,Volta,4-reihig	1	VZ384N	H12	461,20 €/St



VZ449

Brandschutzkit

Eigenschaften:

- zum Abdichten der Leitungseinführung; bildet im Brandfall einen wärmedämmenden Schaum, der Löcher und Fugen verschließt und den Durchgang von Feuer, Rauch und Brandgasen verhindert
- beim Einbau in Ständerwände immer mitbestellen

Bezeichnung	VPE	Best.Nr.	PrGr	Preis
Brandschutz-Kit	12	VZ449	H12	39,40 €/St



VZ561

Feuersichere Unterlage

Bezeichnung	VPE	Best.Nr.	PrGr	Preis
Unterlage feuerhemmend, für APV 1-reihig	1	VZ561	H12	14,00 €/St
Unterlage feuerhemmend, für APV 2-reihig	1	VZ562	H12	17,60 €/St
Unterlage feuerhemmend, für APV 3-reihig	1	VZ563	H12	47,50 €/St
Unterlage feuerhemmend, für APV 4-reihig	1	VZ564	H12	59,40 €/St



Eigenschaften:

- für Geräte bis 63 A
- fingersichere QuickConnect-Klemmen in montagefreundlicher Schnapptechnik
- Ausführung mit DIN-Hutschiene, 1-4 Reihen, Einbautiefe: 92,5 mm maximal
- Universal-Membranflansch und Rangierkanal mit Einführmöglichkeit für Leitungsführungs-
- kanal LF60090 und LF60110
- bei Bedarf beheizbar mit Heizgerät FL252Z
- seitliche Vorprägungen für Kabeleingänge oder das Flanschen der Verteiler nebeneinander
- Farbe: Lichtgrau RAL 7035
- Normen: DIN VDE 0603 Teil 1 EN 60439-3

Weitere Daten im technischen Anhang.



AP-Kleinverteiler IP65, QuickConnect PE/N-Klemmen, 1-reihig, mit Rangierkanal

Eigenschaften:

- Steckklemmen 1,5 - 4 mm²: 16 x N + 11 x PE
- Zugbügelklemme 1,5 - 25 mm²: 3 x N + 3 x PE
- Klemmenbestückung: 1 x KN14N + 1 x VZ455N + 1 x KN14E

VE112DN

Bezeichnung	PLE	VPE	Best.Nr.	PrGr	Preis
Verteiler,Vector,IP65,12Mod,mit SSK	12	1	VE112DN	H12	66,00 €/St



AP-Kleinverteiler IP65, QuickConnect PE/N-Klemmen, 2-reihig, mit Rangierkanal

Eigenschaften:

- Steckklemmen 1,5 - 4 mm²: 21 x N + 14 x PE
- Zugbügelklemme 1,5 - 25 mm²: 4xN + 4xPE
- Klemmenbestückung: 2 x KN10N + 1 x VZ455N + 1 x KN18E

VE212DN

Bezeichnung	PLE	VPE	Best.Nr.	PrGr	Preis
Verteiler,Vector,IP65,24Mod,mit SSK	24	1	VE212DN	H12	107,50 €/St



AP-Kleinverteiler IP65, QuickConnect PE/N-Klemmen, 3-reihig, mit Rangierkanal

Eigenschaften:

- Steckklemmen 1,5 - 4 mm²: 27 x N + 17 x PE
- Zugbügelklemme 1,5 - 25 mm²: 6 x N + 5 x PE
- Klemmenbestückung: 2 x KN14N + 1 x VZ455N + 1 x KN22E

VE312DN

Bezeichnung	PLE	VPE	Best.Nr.	PrGr	Preis
Verteiler,Vector,IP65,36Mod,mit SSK	36	1	VE312DN	H12	145,60 €/St



AP-Kleinverteiler IP65, QuickConnect PE/N-Klemmen, 4-reihig, mit Rangierkanal

Eigenschaften:

- Steckklemmen 1,5 - 4 mm²: 30 x N + 20 x PE
- Zugbügelklemme 1,5 - 25 mm²: 7 x N + 6 x PE
- Klemmenbestückung: 1 x KN18N + 1 x KN14N + 1 x VZ456N + 1 x KN26E

VE412DN

Bezeichnung	PLE	VPE	Best.Nr.	PrGr	Preis
Verteiler,Vector,IP65,48Mod,mit SSK	48	1	VE412DN	H12	191,20 €/St

Kleinverteiler



VE118DN

AP-Kleinverteiler IP65, QuickConnect PE/N-Klemmen, 1-reihig

Eigenschaften:

- Steckklemmen 1,5 - 4 mm²: 16 x N + 14 x PE
- Zugbügelklemme 1,5 - 25 mm²: 4 x N + 4 x PE
- Klemmenbestückung: 2 x KN10N + 1 x VZ455N + 1 x KN18E

Bezeichnung	PLE	VPE	Best.Nr.	PrGr	Preis
Verteiler,Vector,IP65,18Mod,mit SSK	18	1	VE118DN	H12	94,10 €/St



VE218DN

AP-Kleinverteiler IP65, QuickConnect PE/N-Klemmen, 2-reihig

Eigenschaften:

- Steckklemmen 1,5 - 4 mm²: 19 x N + 17 x PE
- Zugbügelklemme 1,5 - 25 mm²: 6 x N + 5 x PE
- Klemmenbestückung: 2 x KN14N + 1 x VZ455N + 1 x KN22E

Bezeichnung	PLE	VPE	Best.Nr.	PrGr	Preis
Verteiler,Vector,IP65,36Mod,mit SSK	36	1	VE218DN	H12	132,80 €/St



VE318DN

AP-Kleinverteiler IP65, QuickConnect PE/N-Klemmen, 3-reihig

Eigenschaften:

- Steckklemmen 1,5 - 4 mm²: 21 x N + 20 x PE
- Zugbügelklemme 1,5 - 25 mm²: 7 x N + 6 x PE
- Klemmenbestückung: 1 x KN14N + 1 x KN18N + 1 x VZ456N + 1 x KN26E

Bezeichnung	PLE	VPE	Best.Nr.	PrGr	Preis
Verteiler,Vector,IP65,54Mod,mit SSK	54	1	VE318DN	H12	214,10 €/St



VE103D

AP-Kleinverteiler IP65, N + PE-Klemmen

Eigenschaften:

- Zugbügelklemme 1,5 - 25 mm²:
- VE103D: 2 x 4
- VE106D: 2 x 6
- VE110D: 2 x 9

Bezeichnung	PLE	VPE	Best.Nr.	PrGr	Preis
Verteiler,Vector,IP65,3Mod.	3	1	VE103D	H12	25,20 €/St
Verteiler,Vector,IP65,6Mod.	6	1	VE106D	H12	32,90 €/St
Verteiler,Vector,IP65,10Mod.	10	1	VE110D	H12	40,20 €/St

- Norm: DIN VDE 0603 Teil 1 / EN 60439-3
- Farbe: Lichtgrau RAL 7035
- für Geräte bis 63 A
- Ausführung mit DIN Hutschiene 1 - 4 Reihen
- Einbautiefe: 92,5 maximal
- Bei Bedarf beheizbar mit Heizgerät FL252Z
- VExxxSN ohne Leitungseinführung
- VExxxPN mit metrischer Leitungseinführung
- Material Polycarbonat (UV stabil)



VE103SN

AP Kleinverteiler IP65, 3 - 9 Modul, ohne Leitungseinführung, UV-stabil

Bezeichnung	PLE	VPE	Best.Nr.	PrGr	Preis
Vector IP65, 3 PLE, UV-stabil, o. LE	3	1	VE103SN	H12	26,60 €/St
Vector IP65, 6 PLE, UV-stabil, o. LE	6	1	VE106SN	H12	34,50 €/St
Vector IP65, 10 PLE, UV-stabil, o. LE	9	1	VE110SN	H12	42,20 €/St



VE112SN

AP Kleinverteiler IP65, 12 - 48 PLE, ohne Leitungseinführung, UV-stabil

Bezeichnung	PLE	VPE	Best.Nr.	PrGr	Preis
Vector IP65, 1x12 PLE, UV-stabil, o. LE	12	1	VE112SN	H12	69,40 €/St
Vector IP65, 2x12 PLE, UV-stabil, o. LE	24	1	VE212SN	H12	113,00 €/St
Vector IP65, 3x12 PLE, UV-stabil, o. LE	36	1	VE312SN	H12	153,00 €/St
Vector IP65, 4x12 PLE, UV-stabil, o. LE	48	1	VE412SN	H12	200,80 €/St



VE118SN

AP Kleinverteiler IP65, 18 - 54 PLE, ohne Leitungseinführung, UV-stabil

Bezeichnung	PLE	VPE	Best.Nr.	PrGr	Preis
Vector IP65, 1x18 PLE, UV-stabil, o. LE		1	VE118SN	H12	98,90 €/St
Vector IP65, 2x18 PLE, UV-stabil, o. LE		1	VE218SN	H12	139,50 €/St
Vector IP65, 3x18 PLE, UV-stabil, o. LE		1	VE318SN	H12	224,90 €/St



VE103PN

AP Kleinverteiler IP65, 3 - 9 Modul, mit metrischer Leitungseinführung, UV-stabil

Bezeichnung	PLE	VPE	Best.Nr.	PrGr	Preis
Vector IP65, 3 PLE, UV-stabil, LE	3	1	VE103PN	H12	27,80 €/St
Vector IP65, 6 PLE, UV-stabil, LE	6	1	VE106PN	H12	36,20 €/St
Vector IP65, 10 PLE, UV-stabil, LE	9	1	VE110PN	H12	44,20 €/St



VE112PN

AP Kleinverteiler IP65, 12 - 48 PLE, mit metrischer Leitungseinführung, UV-stabil

Bezeichnung	PLE	VPE	Best.Nr.	PrGr	Preis
Vector IP65, 1x12 PLE, UV-stabil, LE	12	1	VE112PN	H12	72,70 €/St
Vector IP65, 2x12 PLE, UV-stabil, LE	24	1	VE212PN	H12	160,30 €/St
Vector IP65, 3x12 PLE, UV-stabil, LE	36	1	VE312PN	H12	103,60 €/St
Vector IP65, 4x12 PLE, UV-stabil, LE	48	1	VE412PN	H12	235,60 €/St



VE118PN

AP Kleinverteiler IP65, 18 - 54 PLE, mit metrischer Leitungseinführung, UV stabil

Bezeichnung	PLE	VPE	Best.Nr.	PrGr	Preis
Vector IP65, 1x18 PLE, UV-stabil, LE		1	VE118PN	H12	118,40 €/St
Vector IP65, 2x18 PLE, UV-stabil, LE		1	VE218PN	H12	210,30 €/St
Vector IP65, 3x18 PLE, UV-stabil, LE		1	VE318PN	H12	146,10 €/St



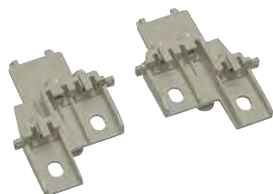
VZ408

Kabelabfangschiene

Eigenschaften:

- zwei Schienen mit Befestigungsschrauben
- für 12- und 18-Modul Gehäuse

Bezeichnung	VPE	Best.Nr.	PrGr	Preis
Kabelabfangschiene,Volta,für APV	1	VZ408	H12	8,60 €/St



VZ744

Klemmenträger-Adapter

Eigenschaften:

- Inhalt: 2 Stück

Bezeichnung	VPE	Best.Nr.	PrGr	Preis
Adapter für Klemmenträger,VectorII	1	VZ744	H12	2,65 €/St



VZ743

Steuerleitungsklemme

Eigenschaften:

- für Litze 4 mm²

Bezeichnung	VPE	Best.Nr.	PrGr	Preis
Steuerleitungsklemme,VectorII,7-polig	1	VZ743	H12	6,70 €/St



VZ759

Belüftungstopfen M20

Eigenschaften:

- Schutzart IP44
- ermöglicht das Abfließen von Kondenswasser

Bezeichnung	VPE	Best.Nr.	PrGr	Preis
Drainagestopfen,VectorII,M20	1	VZ759	H12	3,20 €/St



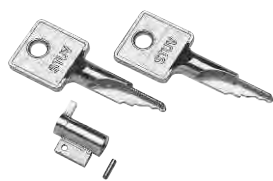
VZ758

Tüllensortiment IP41

Eigenschaften:

- Inhalt: 2 x M32 + 10 x M25 + 14 x M20

Bezeichnung	VPE	Best.Nr.	PrGr	Preis
Tüllensortiment,VectorII,IP54,metrisch	1	VZ758	H12	7,30 €/St



VZ311

Schloss

Bezeichnung	VPE	Best.Nr.	PrGr	Preis
Schloss,VectorII,m.2 Schlüsseln	1	VZ311	H12	21,40 €/St
Ersatzschlüssel,VectorII,für VZ311	1	VZ312	H12	2,75 €/St



VZ747

Einführungsblende

Eigenschaften:

- zum Kaschieren der eingeführten Leitungen bzw. des Übergangs zum Kabelkanal

Bezeichnung	VPE	Best.Nr.	PrGr	Preis
Einführungsblende,VectorII,12 Modulvert.	1	VZ747	H12	5,50 €/St
Einführungsblende,VectorII,18 Modulvert.	1	VZ748	H12	9,00 €/St



VZ749

Verdrahtungskanal

Eigenschaften:

- 5 VK im Polybeutel

Bezeichnung	VPE	Best.Nr.	PrGr	Preis
Verdrahtungskanal,VectorII,für 12 Module	1	VZ749	H12	3,65 €/St
Verdrahtungskanal,VectorII,für 18 Module	1	VZ750	H12	5,40 €/St



VZ754

Verbindungsstüßen

Eigenschaften V801V:

- zum Verbinden von zwei Verteilern nebeneinander
- Inhalt: 2 Tüllen für VE106 bis VE110

Eigenschaften VZ754:

- zum Verbinden von mehreren Verteilern nebeneinander
- Inhalt: 10 Tüllen für VE112 bis VE318

Bezeichnung	VPE	Best.Nr.	PrGr	Preis
Verbindungsstüße,VectorII,PG21	1	VZ754	H12	18,00 €/St
Verbindungsstüßen für Serie 50V	1	V801V	H12	3,65 €/St



VZ413

Abdeckstreifen

Bezeichnung	VPE	Best.Nr.	PrGr	Preis
Abdeckstreifen,6 Mod.,RAL 7035	10	VZ413	H12	1,20 €/St
Abdeckstreifen brechbar, RAL7035, 219mm	10	VZ415	H12	2,30 €/St
Abdeckstreifen,18 Mod.,RAL 7035	10	VZ416	H12	3,65 €/St



VZ016M

Kabelverschraubung

Bezeichnung	VPE	Best.Nr.	PrGr	Preis
Kabelverschraubung, IP65, M16	20	VZ016M	H12	1,64 €/St
Kabelverschraubung, IP65, M20	20	VZ020M	H12	2,40 €/St
Kabelverschraubung, IP65, M25	20	VZ025M	H12	4,35 €/St
Kabelverschraubung, IP65, M32	20	VZ032M	H12	6,40 €/St
Kabelverschraubung, IP65, M40	10	VZ040M	H12	10,70 €/St



VZ020D

Druckausgleichverschraubung

Bezeichnung	VPE	Best.Nr.	PrGr	Preis
Druckausgleichverschraubung, IP66, M20	1	VZ020D	H12	4,45 €/St
Druckausgleichverschraubung, IP66, M25	1	VZ025D	H12	6,50 €/St
Druckausgleichverschraubung, IP66, M32	1	VZ032D	H12	8,60 €/St



VZ013V

**Verschlussstopfen für Druckausgleichverschraubung,
passend für M20/25**

Bezeichnung	VPE	Best.Nr.	PrGr	Preis
Verschlussstopfen, passend für M20/25	1	VZ013V	H12	4,85 €/St
Verschlussstopfen, passend für M32	1	VZ021V	H12	6,90 €/St



Weitere Daten im technischen Anhang.



KN06N

N-Klemmblöcke

Bezeichnung	Teilungseinheit [mm]	Breite [mm]	VPE	Best.Nr.	PrGr	Preis
QC,N-Klemme,6 Klemmstellen	1	30	1	KN06N	H12	3,15 €/St
QC,N-Klemme,10 Klemmstellen	1,5	45	1	KN10N	H12	3,65 €/St
QC,N-Klemme,14 Klemmstellen	2	60	1	KN14N	H12	4,20 €/St
QC,N-Klemme,18 Klemmstellen	2,5	75	1	KN18N	H12	4,95 €/St
QC,N-Klemme,22 Klemmstellen	3	90	1	KN22N	H12	7,20 €/St
QC,N-Klemme,26 Klemmstellen	3,5	105	1	KN26N	H12	8,40 €/St



KN99N

Steckbrücke für N-Klemmblöcke, blau

Eigenschaften:

- zum Verbinden der N-Klemmblöcke
- 1 Satz = 10 Stück

Bezeichnung	VPE	Best.Nr.	PrGr	Preis
QC,10 Brücken,für N-Klemme	1	KN99N	H12	19,50 €/St



KN14E

PE-Klemmblöcke

Bezeichnung	Teilungseinheit [mm]	Breite [mm]	VPE	Best.Nr.	PrGr	Preis
QC,PE-Klemme,6 Klemmstellen	1	30	1	KN06E	H12	3,15 €/St
QC,PE-Klemme,10 Klemmstellen	1,5	45	1	KN10E	H12	3,65 €/St
QC,PE-Klemme,14 Klemmstellen	2	60	1	KN14E	H12	4,20 €/St
QC,PE-Klemme,18 Klemmstellen	2,5	75	1	KN18E	H12	4,95 €/St
QC,PE-Klemme,22 Klemmstellen	3	90	1	KN22E	H12	7,20 €/St
QC,PE-Klemme,26 Klemmstellen	3,5	105	1	KN26E	H12	8,40 €/St



KN99E

Steckbrücke für PE-Klemmblöcke, grün

Eigenschaften:

- zum Verbinden der PE-Klemmblöcke
- 1 Satz = 10 Stück

Bezeichnung	VPE	Best.Nr.	PrGr	Preis
QC,10 Brücken,für PE-Klemme	1	KN99E	H12	19,50 €/St



KN22P

Phasen-Klemmblöcke

Bezeichnung	Teilungseinheit [mm]	Breite [mm]	VPE	Best.Nr.	PrGr	Preis
QC,Phasenklemme,6 Klemmstellen	1	30	1	KN06P	H12	3,15 €/St
QC,Phasenklemme,10 Klemmstellen	1,5	45	1	KN10P	H12	3,65 €/St
QC,Phasenklemme,14 Klemmstellen	2	60	1	KN14P	H12	4,20 €/St
QC,Phasenklemme,18 Klemmstellen	2,5	75	1	KN18P	H12	4,95 €/St
QC,Phasenklemme,22 Klemmstellen	3	90	1	KN22P	H12	7,20 €/St
QC,Phasenklemme,26 Klemmstellen	3,5	105	1	KN26P	H12	8,40 €/St



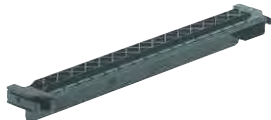
KN99P

Steckbrücke für Phasen-Klemmblöcke, braun

Eigenschaften:

- zum Verbinden der Phasen-Klemmblöcke
- 1 Satz = 10 Stück

Bezeichnung	VPE	Best.Nr.	PrGr	Preis
QC,10 Brücken,für Phasenklemme	1	KN99P	H12	19,50 €/St



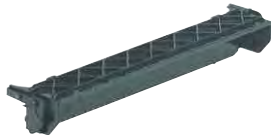
VZ711

Klemmenträger für volta / vector

Eigenschaften:

- bestückbare Teilungseinheit pro Träger: 8
- bestückbare Breite: 240 mm

Bezeichnung	VPE	Best.Nr.	PrGr	Preis
Klemmenträger,Volta,Vector,für QC-K	1	VZ711	H12	3,35 €/St



UZ00K1

Klemmenträger für univers Z

Eigenschaften:

- bestückbare Teilungseinheit pro Träger: 6,5
- bestückbare Breite: 195 mm

Bezeichnung	VPE	Best.Nr.	PrGr	Preis
Klemmenträger für QC-Klemmen	1	UZ00K1	H12	3,20 €/St



KN00A

Universeller Adapter

Der Universal-Adapter ermöglicht die Montage der Quickconnect-Klemme auf der Hutschiene in waagerechter und senkrechter Einbaulage, des weiteren auf Montageplatte und auf Metallsteg 12 x 2 mm

Eigenschaften:

- bestückbare Teilungseinheit pro Träger: 3,5
- bestückbare Breite: 105 mm

Bezeichnung	VPE	Best.Nr.	PrGr	Preis
QC,Adapter,leer	1	KN00A	H12	2,60 €/St



VZ455N

FI-Steckklemme

Eigenschaften:

- 5 QuickConnect Klemmstellen, für eindrängige und feindrängige Leiter
- für 1,5 - 4 mm²
- Farbe blau
- VZ455N auf Klemmenträger oder seitlich im Mauerkasten einsteckbar
- VZ455N/P: 1 Satz = 10 Stück

Bezeichnung	VPE	Best.Nr.	PrGr	Preis
10 x Klemme,Volta,QC N-Klemme	1	VZ455N	H12	14,10 €/St



VZ456N

FI-Steckklemme für Hutschiene

Eigenschaften:

- 5 QuickConnect Klemmstellen für eindrängige und feindrängige Leiter
- für 1,5 - 4 mm²
- Farbe blau
- VZ456N/P: 1 Satz = 10 Stück

Bezeichnung	VPE	Best.Nr.	PrGr	Preis
10 x Klemme,Volta,QC N-Klemme,f.Hutsch.	1	VZ456N	H12	14,10 €/St



VZ455P

Phasen-Steckklemme

Eigenschaften:

- 5 QuickConnect-Klemmstellen
- für eindrängige und feindrängige Leiter
- für 1,5 - 4 mm²
- Farbe braun
- VZ455P auf Klemmenträger oder seitlich im Mauerkasten einsteckbar

Bezeichnung	VPE	Best.Nr.	PrGr	Preis
10 x Klemme,Volta,QC Phasenklemme	1	VZ455P	H12	14,10 €/St



VZ456P

Phasen-Steckklemme für Hutschiene

Eigenschaften:

- 5 QuickConnect Klemmstellen
- für eindrätige und feindrätige Leiter
- für 1,5 - 4 mm²
- Farbe braun

Bezeichnung	VPE	Best.Nr.	PrGr	Preis
10 x Klemme,Volta,QC Phasenkl.,f.Hutsch.	1	VZ456P	H12	14,10 €/St



VZ463

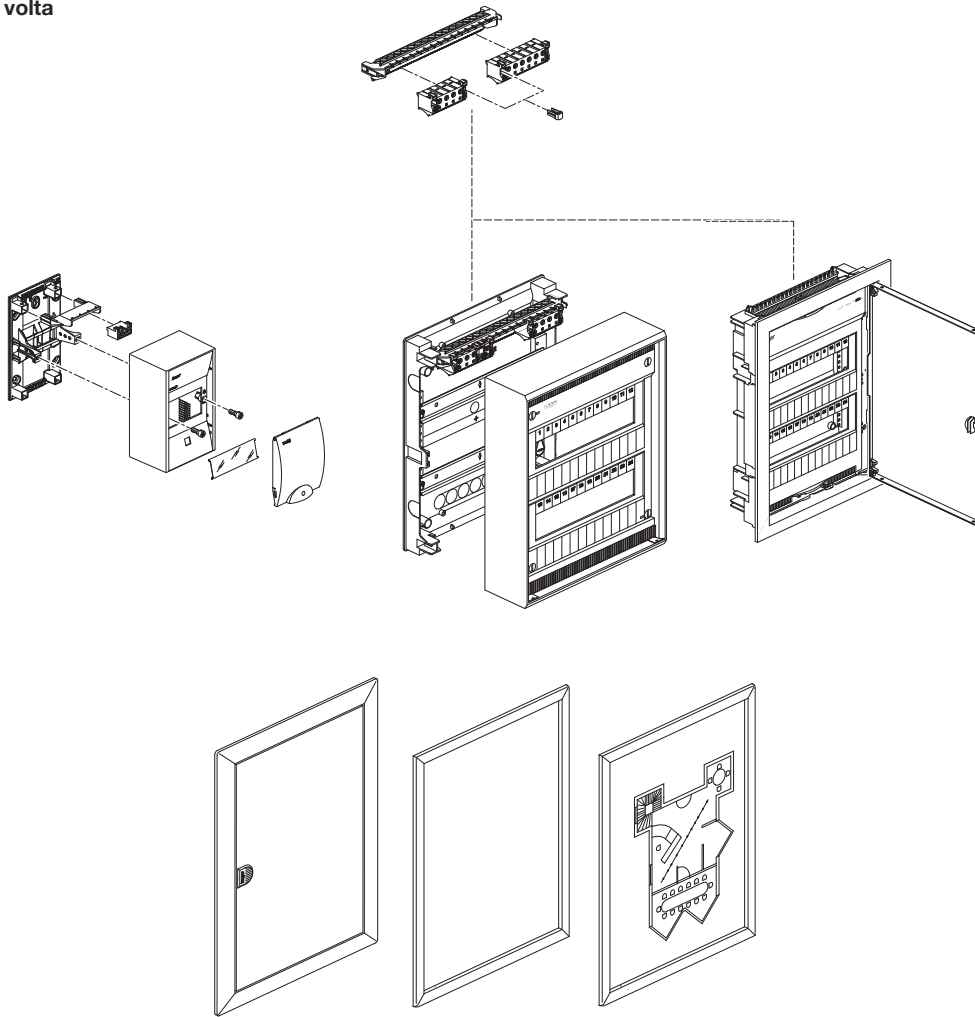
Träger mit PE-/N-Klemmen

Eigenschaften:

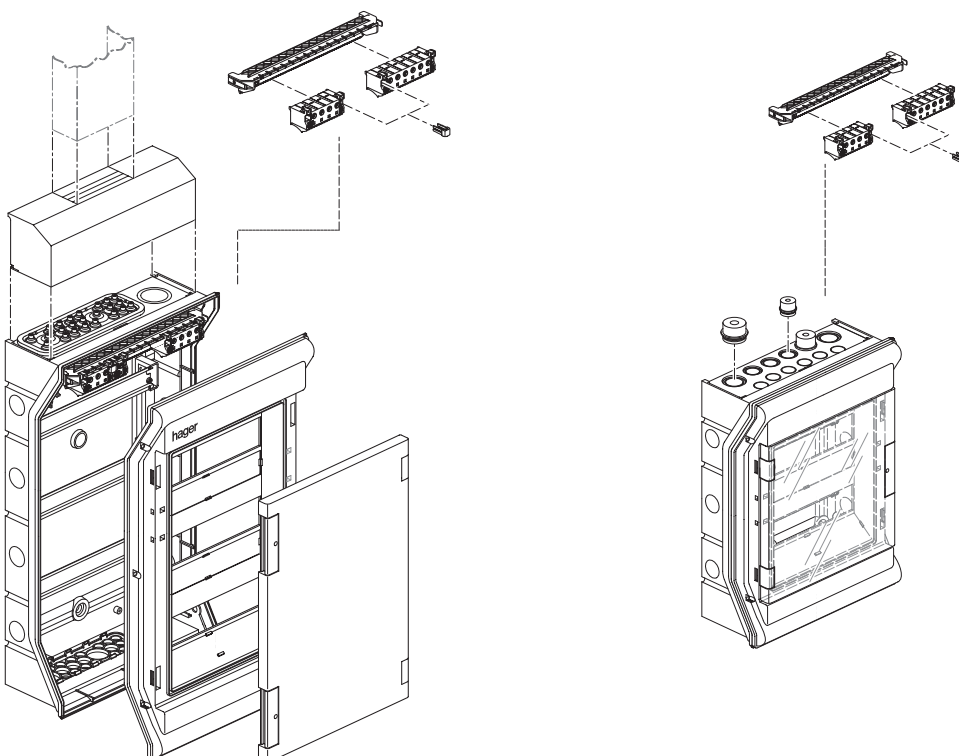
- zum Einstecken in Auf- und Unterputzverteiler
- Steckklemmen 1,5 - 4 mm²:
 - VZ461: 11xN + 11xPE
 - VZ462: 16xN + 14xPE
 - VZ463: 19xN + 17xPE
 - VZ464: 21xN + 20xPE
- Zugbügeklammer 1,5 - 25 mm²:
 - VZ461: 3xN + 3xPE
 - VZ462: 4xN + 4xPE
 - VZ463: 5xN + 5xPE
 - VZ464: 5xN + 6xPE

Bezeichnung	VPE	Best.Nr.	PrGr	Preis
PE/N-Steckklemme,Volta,1reihig	1	VZ461	H12	11,90 €/St
PE/N-Steckklemme,Volta,2reihig	1	VZ462	H12	17,10 €/St
PE/N-Steckklemme,Volta,3reihig	1	VZ463	H12	21,50 €/St
PE/N-Steckklemme,Volta,4reihig	1	VZ464	H12	24,50 €/St

volta



vector



Kleinverteiler

GD102N/GD104N/GD106N/GD108N/GD110N

Allgemeine Beschreibung:

- Installationskleinverteiler zur Aufputzmontage für Geräte bis 70 mm Einbautiefe
- geschlossenes Unterteil mit integrierter Hutschiene und 3-Punkt-Befestigung (ab GD104N), 4- und 5-Punkt-Befestigung möglich
- Abdeckstopfen für Wandbefestigungsschrauben im Lieferumfang enthalten
- Geräteabdeckung mit 46 mm Geräteschlitz und Schnellbefestigungsbolzen 1/4 Umdrehung
- Serienmäßiges Beschriftungssystem mit Beschriftungstreifen und Klarsichtschutzabdeckung

Bemessungsbetriebsspannung:

AC 400 V / 50 Hz

Bemessungsstrom:

für Geräte bis 63 A

Schutzart:

IP30 (mit Tür IP40)

Schutzklasse:

schutzisoliert

Standardleitungseinführungen:

oben, unten und seitlich als Raster vorgeprägt

Zusätzliche Leitungseinführungen:

	GD102N	GD104N	GD106N	GD108N	GD110N
Oben/unten Vorprägungen für Kabelkanäle	15x15	15x15 20x35	20x20 20x35 30x45	20x20 20x35 40x60	20x20 20x35 40x60 40x90
Auf der Rückwand je oben:	1x	2x	2x + 2x (M10/16)	4x	6x
unten:	1x	2x	3x	4x	5x
ausschlagbare Vorprägungen M10/16/20					
Seitlich im Eckbereich Vorprägungen für Kabelkanäle 15x15 mm	4x	2x	2x	4x	4x

PE/N-Klemmen:

Messingklemmen mit Drahtschutz (außer GD102N) in fingersicherer Ausführung mit Schnellbefestigungstechnik auf separatem Klemmenträger aufgeschnappt, Position des Klemmenträgers (oben/unten) frei wählbar
Anzahl der Klemmstellen siehe Bestellseite

Plombierung:

serienmäßig

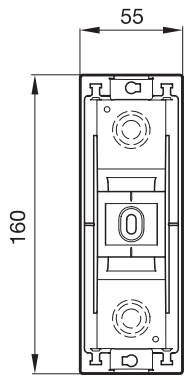
Farbe:

RAL 9010 (reinweiß), Türen in RAL 9010 oder transparent (rauchgrau)

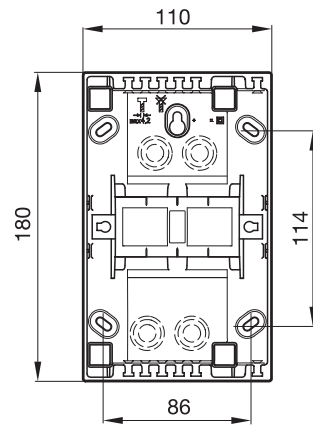
Material:

Kunststoff

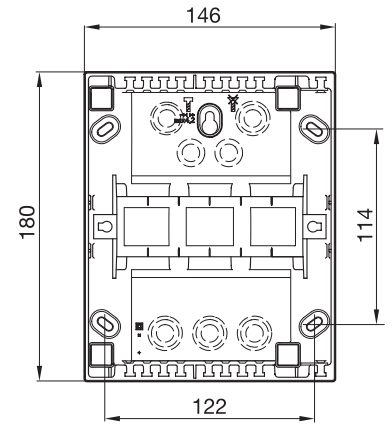
GD102N



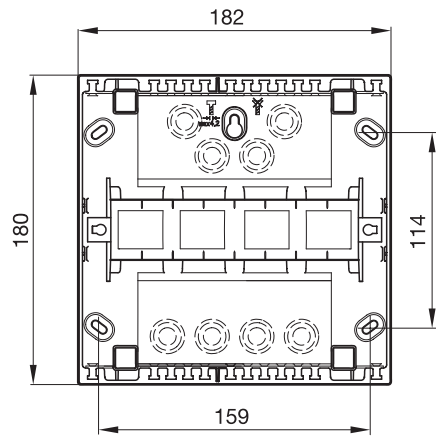
GD104N



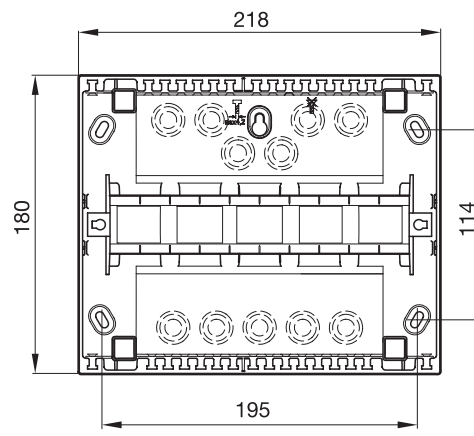
GD106N



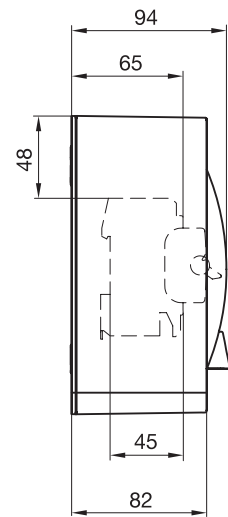
GD108N



GD110N

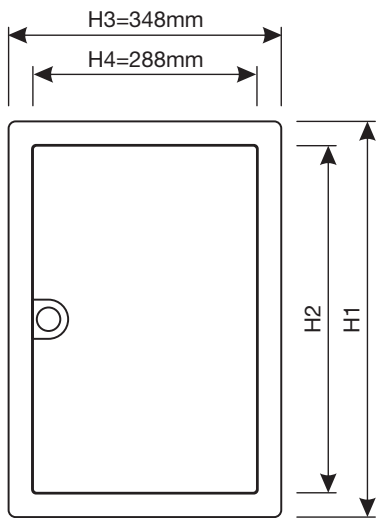


GD104N bis GD110N

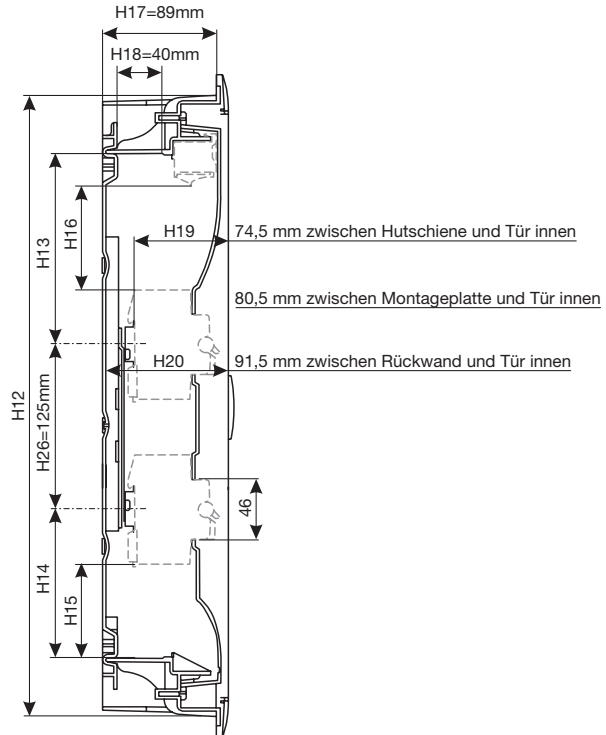


Kleinverteiler

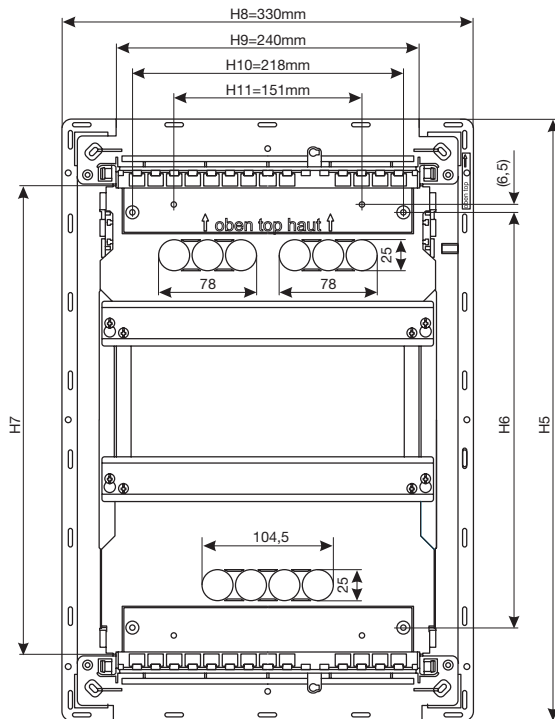
Maßzeichnungen



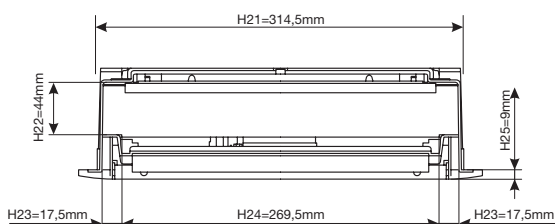
	H1	H2
VU12 / VH12	356,5 mm	298,5 mm
VU24 / VH24	505,5 mm	445,5 mm
VU36 / VH36	630,5 mm	570,5 mm
VU48 / VH48	755,5 mm	695,5 mm



	H12	H13	H14	H15	H16
VU12 / VH12	321 mm	130 mm	104 mm	56 mm	64 mm
VU24 / VH24	470 mm	144 mm	114 mm	66 mm	79 mm
VU36 / VH36	595 mm	144 mm	114 mm	66 mm	79 mm
VU48 / VH48	720 mm	144 mm	114 mm	66 mm	79 mm



	H5	H6	H7
VU12 / VH12	335 mm	185 mm	224 mm
VU24 / VH24	484 mm	334 mm	373 mm
VU36 / VH36	609 mm	469 mm	498 mm
VU48 / VH48	734 mm	584 mm	623 mm



Maß	Beschreibung
H1	Gesamthöhe des Blendrahmens
H2	Lichte Innenhöhe des Blendrahmens
H3	Gesamtbreite des Blendrahmens
H4	Lichte Innenbreite des Blendrahmens
H5	Gesamthöhe des Mauerkastens
H6	Höhenabstand von rückseitigen Befestigungsbohrungen
H7	Lichte Innenhöhe des Mauerkastens
H8	Gesamtbreite des Mauerkastens
H9	Lichte Breite der Öffnung des Leitungseinführungsschiebers
H10	Breitenabstand von rückseitigen Befestigungsbohrungen
H11	Breitenabstand von Befestigungslöchern (für z.B. Blechwinkel oder ähnliches)
H12	Höhe des Hohlwandausschnitts
H13	Oberer Verdrahtungsraum nach DIN 43871
H14	Unterer Verdrahtungsraum nach DIN 43871
H15	Unterer Verdrahtungsraum bei eingebauten Modulargeräten
H16	Oberer Verdrahtungsraum bei eingebauten Modulargeräten
H17	Einbautiefe des Mauerkastens bei Hohlwandeinbau
H18	Maximales Durchgangsmaß der Leitungseinführung
H19	Abstand zwischen Hutschiene und Tür innen
H20	Abstand zwischen Rückwand und Tür innen
H21	Breite des Hohlwandausschnitts
H22	Höhe des seitlichen Verdrahtungskanal
H23	Breite des seitlichen Verdrahtungskanal
H24	Lichte Innenbreite des Mauerkastens
H25	Dicke des Blendrahmens
H26	Hutschienenabstand

Maßtabellen

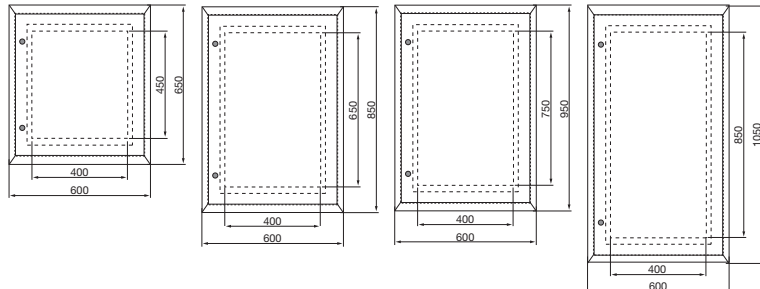
Mauerkastenmaße in mm	1-reihig	2-reihig	3-reihig	4-reihig
Innenmaß h	224	373	498	623
Nischenmaße UP, H x B x T	340 x 335 x 90	490 x 335 x 90	615 x 335 x 90	740 x 335 x 90
Ausschnittmaße HW, H x B x T	321 x 314,5 x 87	470 x 314,5 x 87	595 x 314,5 x 87	720 x 314,5 x 87
Montageplattenmaße, H x B x T	178 x 265 x 2,5	330 x 265 x 2,5	454 x 265 x 2,5	577 x 265 x 2,5

Blendrahmenmaße in mm	1-reihig	2-reihig	3-reihig	4-reihig
Außenmaß, H x B	356,5 x 348	505,5 x 348	630,5 x 348	755,5 x 348
Lichtes Maß, H x B	296,5 x 288	445,5 x 288	570,5 x 288	695,5 x 288

Wechselrahmenmaße in mm	2-reihig	3-reihig
Außenmaß, H x B	552 x 452	752 x 552
Lichtes Maß, H x B	500 x 400	700 x 500

Brandschutzmauerkasten Maße in mm	VZ391N	VZ392N	VZ393N	VZ394N
Ausschnittmaß (H x B x T) bei Hohlwandeinbau	466 x 381 x 126	615 x 381 x 126	740 x 381 x 126	865 x 381 x 126
Gewicht (kg)	11	12	14	16
Lichter Abstand der Befestigungsständer	385	385	385	385

I30 Revisionsklappen Maße in mm	VZ381N	VZ382N	VZ383N	VZ384N
Außenmaß, H x B	650 x 600	850 x 600	950 x 600	1.050 x 600
Lichtes Maß, H x B	450 x 400	650 x 400	750 x 400	850 x 400



Gewichte

Artikelnummer	VU12NC	VU24NC	VU36NC	VU48NC
Gewicht (g)	2571	3533	4350	5163
Artikelnummer	VH12NC	VH24NC	VH36NC	VH48NC
Gewicht (g)	2554	3491	4283	5070
Artikelnummer			VU36MM	VU48MM
Gewicht (g)			4132	4754
Artikelnummer			VH36MM	VH48MM
Gewicht (g)			4063	4611

VU/H12NC, VU/H24NC, VU/H36NC, VU/H48NC

Maßnorm

DIN 43871

Approbationen

VDE, SEV, ÖVE

Bemessungsspannung

AC 400 V / 50 Hz

Bemessungsstrom

für Geräte bis 63 A

Schutzklasse

II (schutzisoliert)

Schutzart

IP30

Bemessungsisolationsspannung

U_i = 400 V

Verschmutzungsgrad

2

Umgebungsbedingungen für EMV

Umgebung B

Tür

frontbündig mit innenliegenden handbedienbaren Scharnieren,
Türanschlagwechsel ohne Blendrahmendemontage möglich

Türverschluss

frontbündige Griffmulde mit Klappgriff, selbsttätig zurückklappend
(Schloss ohne Umbau nachrüstbar)

Farbe

RAL9010 (reinweiß)

QuickConnect-Klemmen

Anzahl und Querschnitt der Klemmstellen entsprechend DIN 43871
und DIN VDE 0100 Teil 410

Leitungseinführungen

- oben/unten

Leitungseinführungsschieber, ausbrechbar,
Leitungsabfang serienmäßig

- seitlich

oberer und unterer Anschlussraum links und
rechts je eine Vorprägung Ø 25 mm
ab 2-reihig links und rechts zwischen den
Gerätereihen Vorprägung Ø 25 mm

- rückseitig

oberer Anschlussraum 2 x 3 x Ø 25 mm,
davon je 3 x Ø 25 mm komplett ausbrechbar,
unterer Anschlussraum 4 x Ø 25 mm

Halogengehalt

Die eingesetzten Polystyrol-Typen sind halogenarm mit einem Halo-
gengehalt < 1%. Alle Produkte sind ROHS- und WEEE-konform.

Putzausgleich

bis maximal 15 mm

Plombierung

serienmäßig

Wärmeformbeständigkeit

Angabe gemäß Prüfnorm: 168 h / 70°C

Kugeldruckprüfung

Angaben gemäß Prüfnorm:

- a) für Tragteile aktiver Leiter : 125°C / 1 h
- b) für andere Isolierteile : 70°C / 1 h

Mechanische Beständigkeit

Die Gehäuse sind nach EN 50102/A1 mittels einer Schlagprüfung auf
ihre mechanische Beständigkeit geprüft. Der angegebene Schutzgrad
gilt für das gesamte Gehäuse, mit Ausnahme der Gehäusebereiche,
die gemäß oben genannter Norm von der Schlagprüfung ausgenom-
men sind (z. B. Leitungseinführungen). Die bei der Prüfung zu Grunde
gelegte Beanspruchungsenergie (= Schlagenergie) beträgt 2 Nm. Dies
entspricht einem IK-Code von: IK07.

Glühdrahtprüfung

Tragteile aktiver Leiter: 960°C / 30 s

Andere Isolierteile mit Sicherheitsfunktion (gemäß Produktnorm):

- für Installationskleinverteiler unter Putz: 650°C / 30 s
- für Installationskleinverteiler für Hohlwandeinbau: 850°C / 30 s

VA12CN / VA24CN / VA36CN / VA48CN

Allgemeine Beschreibung

Installationsverteiler nach DIN 43871 zur Aufputzmontage für Geräte mit 92,5 mm (bei Türeinbau 70 mm)
Einbautiefe nach DIN 43880

Lieferumfang

- Unterteil mit integrierter Rückwand und Gerätetragschienen
- PE/N-Steckklemmen in fingersicherer Ausführung
- Geräteabdeckung mit 46 mm Geräteschlitz ohne Tür (nachrüstbar)

Prüfnorm

DIN VDE 0603, Teil 1

Maßnorm

DIN 43871

Approbationen



Bemessungsspannung

AC 400 V / 50 Hz

Bemessungsstrom

für Geräte bis 63 A

Schutzklasse

II (schutzisoliert)

Schutzart

IP30

Tür (Zubehör)

frontbündig mit innenliegenden handbedienbaren Scharnieren,
Türanschlagwechsel möglich

Türverschluss

frontbündige Griffmulde mit Klappgriff, selbsttätig zurückklappend (Schloss ohne Umbau nachrüstbar)

Leitungseinführungen:

oben/unten

über die gesamte Breite im Raster 4 mm breit und 12, 17, 21, 23, 26 mm hoch vorgeprägt, zusätzliche Vorprägungen für Leitungsführungskanäle LF40060, LF40090, LF40110

seitlich

am oberen und unteren Anschlussraum links und rechts je eine Vorprägung Ø 25 mm

rückseitig

oben und unten je 7 x Ø 25 mm, auch komplett ausbrechbar

QuickConnect-Klemmen

Anzahl und Querschnitt der Klemmstellen entsprechend DIN 43871

Farbe

RAL 9010 (reinweiß)

Plombierung

serienmäßig

Material:

Unterteil/Haube

Kunststoff, Beständigkeit gegen Feuer gemäß VDE 0603
Teil 1 Glühdrahtprüfung: 750° C

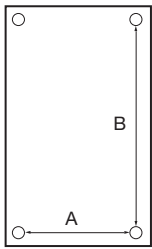
Gerätetragschienen

Stahlblech verzinkt

Tür

Stahlblech, pulverbeschichtet und eingebrannt

Maße in mm



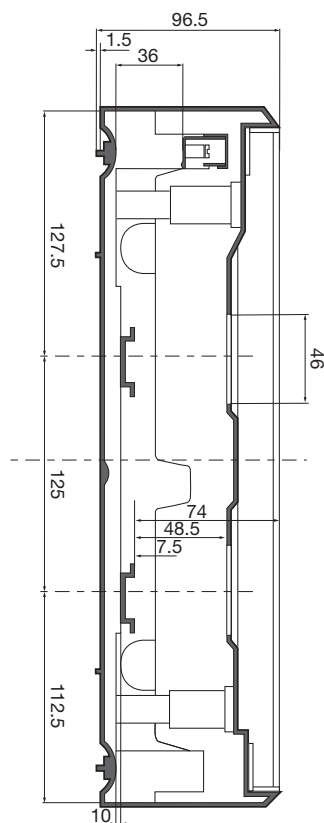
	1-reihig	2-reihig	3-reihig	4-reihig
Außenmaße H x B x T	245 x 305 x 96,5	370 x 305 x 96,5	515 x 305 x 96,5	640 x 305 x 96,5
Höhe oberer Anschlussraum	127,5	127,5	147,5	147,5
Höhe unterer Anschlussraum	112,5	112,5	112,5	112,5

seitlicher Verdrahtungsraum links und rechts je 34 mm /
Verdrahtungsraum unter der Hutschiene 10 mm

Abstand Befestigungslöcher	1-reihig	2-reihig	3-reihig	4-reihig
A	270	270	270	270
B	91	216	331	456

Gewichte:

Typ	VA12CN	VA24CN	VA36CN	VA48CN	VA12T	VA24T	VA36T	VA48T
Gewicht (kg)	1,14	1,55	1,94	2,53	0,57	0,84	1,12	1,41



Allgemeine Beschreibung

Installationskleinverteiler für Wandaufbau für Geräte nach DIN 43 880 Einbautiefen: VE103 70 mm, alle weiteren Verteiler können von 70 mm auf 85 mm abgesenkt werden.

Lieferumfang

- Gehäuseunterteil mit Geräteschienen und PE/N-Klemmen
- Gehäuseoberteil mit Geräteschlitten
- Klarsichttür

Prüfnorm

DIN VDE 0603, Teil 1

Maßnorm

DIN 43 871 (nur für VE112... bis VE412...)

Approbationen

Die Produkte sind im Rahmen des CCA-Verfahrens nach EN 60 439 und DIN VDE 0603 bzw. DIN 43 871 (nur für VE112 bis VE412) geprüft und approbiert.

Nennspannung

AC 400V

Nennstrom

für Geräte bis 63 A

Schutzklasse

II (schutzisoliert)

Schutzart

IP 65 nach DIN VDE 0470 Teil 1 für VE103D bis VE318DN
IP 41 nach DIN VDE 0470T1 für VE112CN bis VE412CN

Tür

VE103D bis VE110D nach oben aufklappbar, ab VE112 rechts oder links anschlagbare Tür

Türverschluss

Griffleiste mit Schnappverschluss. Zum Abschließen kann das Schloss VZ311 (Zubehör) eingesetzt werden.

Leitungseinführungen

siehe Tabelle rechts

PE/N – Klemmen

Farbe

RAL 7035 (lichtgrau)

Material:

Polystyrol

Geräteschienen

Stahlblech verzinkt, in der Höhe verstellbar von 70 mm auf 85 mm Geräte- Einbautiefe

Tür

Klarsichttür aus Kunststoff

Anflanscharbeit

Ab VE106 können alle Verteiler gleicher Größe aneinandergeflanscht werden.

Leitungseinführungen:

für VE103D bis VE318DN Universalleitungseinführungen aus thermoplastischem Elastomer zum Durchstecken der Leitungen ohne Tüllen oder Verschraubungen. Für VE112CN bis VE418CN ausschlagbare metrische Vorprägungen.

Best.Nr.	Dichtbereich der Leitungseinführung oben und unten	Vorprägungen set ch n PG
VE103D	3 x 7,5 - 16 mm ø	-
VE106D	1 x 7,5 - 25 mm + 2 x 7,5 - 20 mm + 2 x 7,5 - 16 mm + 3 x 6,5 - 11,5 mm	2 x 16
VE110D	1 x 7,5 - 25 mm + 4 x 7,5 - 20 mm + 2 x 7,5 - 16 mm + 3 x 6,5 - 11,5 mm	2 x 16
VE112DN	2 x 7,5 - 27,5 mm ø + 4 x 7,5 - 16 mm + 17 x 6,5 - 11,5 mm ø	2 x 21
VE118DN	2 x 7,5 - 27,5 mm ø + 4 x 7,5 - 16 mm + 17 x 6,5 - 11,5 mm ø	2 x 21
VE212DN	2 x 7,5 - 27,5 mm ø + 4 x 7,5 - 16 mm + 17 x 6,5 - 11,5 mm ø	3 x 21
VE218DN	2 x 7,5 - 27,5 mm ø + 4 x 7,5 - 16 mm + 17 x 6,5 - 11,5 mm ø	3 x 21
VE312DN	2 x 7,5 - 27,5 mm ø + 4 x 7,5 - 16 mm + 17 x 6,5 - 11,5 mm ø	4 x 21
VE318DN	2 x 7,5 - 27,5 mm ø + 4 x 7,5 - 16 mm + 17 x 6,5 - 11,5 mm ø	4 x 21
VE412DN	2 x 7,5 - 27,5 mm ø + 4 x 7,5 - 16 mm + 17 x 6,5 - 11,5 mm ø	5 x 21

Kleinverteiler

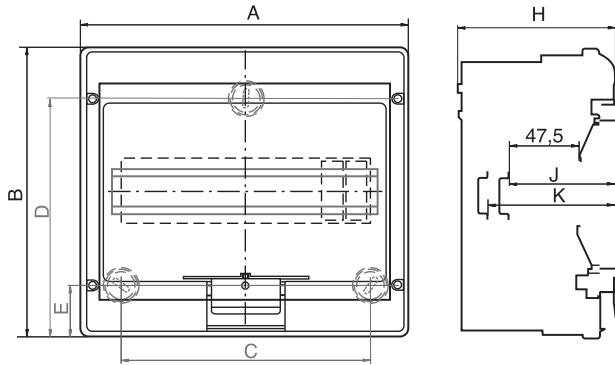
Vorprägungen bei VE112CN bis VE412CN

Best.Nr.	Vorprägungen metrisch oben und unten	set ch	Tüllen metrisch
VE112CN	2 x 20/32/40 + 2 x 25/32 + 3 x 25 + 6 x 20	2 x PG21	10 x 20 + 2 x 25 + 1 x 32
VE212CN	2 x 20/32/40 + 2 x 25/32 + 3 x 25 + 6 x 20	3 x PG21	14 x 20 + 4 x 25 + 1 x 32
VE312CN	2 x 20/32/40 + 2 x 25/32 + 3 x 25 + 6 x 20	4 x PG21	14 x 20 + 10 x 25 + 2 x 32
VE412CN	2 x 20/32/40 + 2 x 25/32 + 3 x 25 + 6 x 20	5 x PG21	14 x 20 + 10 x 25 + 2 x 32

Kleinverteiler, Serie Vector, IP65

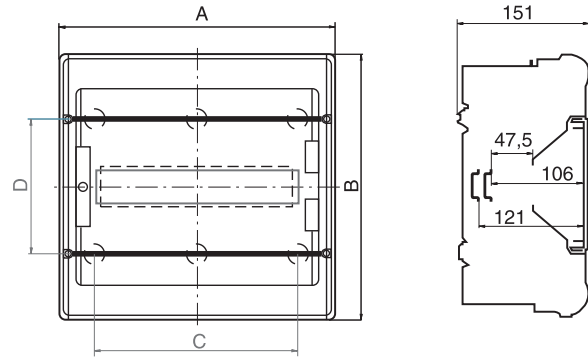
- mit durchsichtiger Türe

VE103D, VE106D, VE110D, 1 Reihe 3, 6, 10



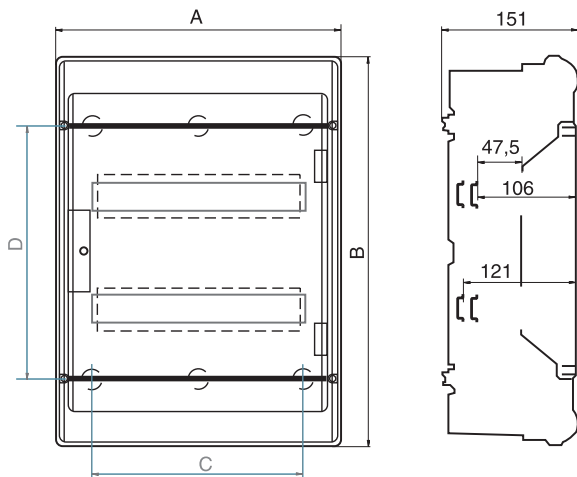
	A	B	C	D	E	H	J	K
VE103D	110	175	-	147	28	93	72,3	-
VE106D	164	190	108	158	32	113	72,5	87,6
VE110D	236	210	180	173	37	114	74,1	89,1

VE112DN/CN, VE118DN, 1 Reihe 12, 18



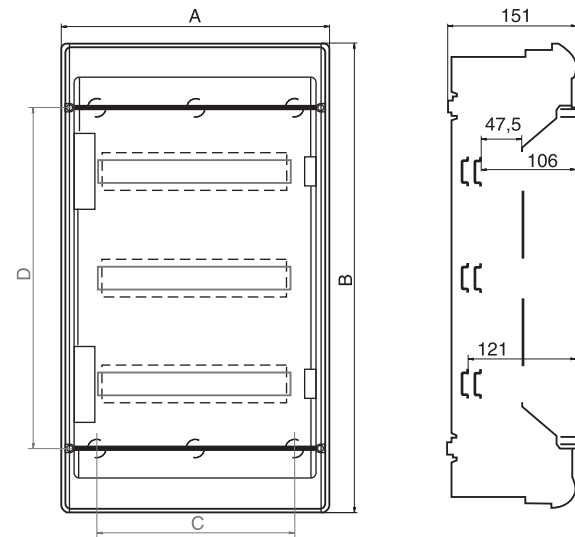
	A	B	C	D
VE112DN/CN	310	302	230	155
VE118DN	418	302	338	155

VE212DN/CN, VE218DN, 2 Reihen 24, 36



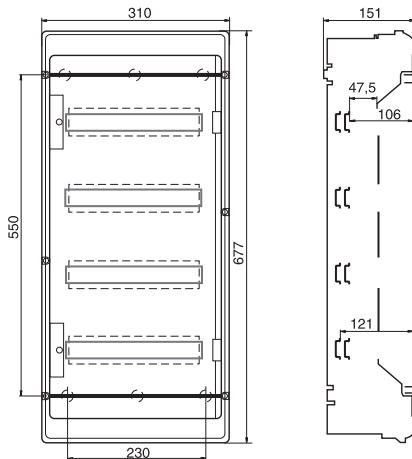
	A	B	C	D
VE212DN	310	427	230	280
VE218DN	418	452	338	305

VE312DN/CN, VE318DN, 3 Reihen 36, 54



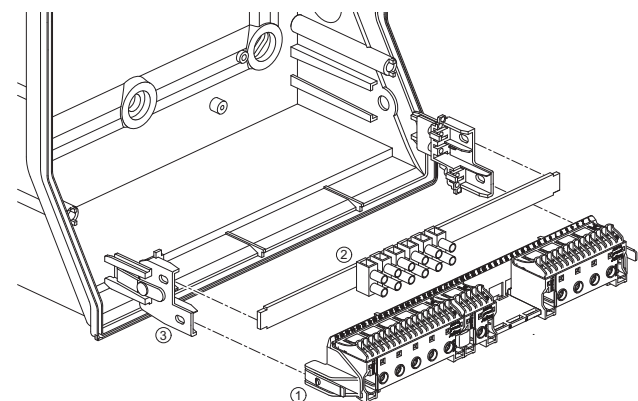
	A	B	C	D
VE312DN/CN	310	552	230	405
VE318DN	418	602	338	455

VE412DN/CN 4 Reihen 48



Steuerleitungsklemme und Klemmleiste

Montage des einschiebbaren Adapters in den Verteilern



- ① Klemmleiste
- ② Steuerleitungsklemme VZ743
- ③ Adapter VZ 744

Allgemeine Beschreibung

Installationskleinverteiler für Wandaufbau für Geräte nach DIN 43 880 Einbautiefen: VDE103 70 mm, alle weiteren Verteiler können von 70 mm auf 85 mm abgesenkt werden.

Lieferumfang

- VExxxSN Leergehäuse ohne Leitungseinführung
- VExxxPN Leergehäuse mit metrischer Leitungseinführung

Prüfnorm

DIN VDE 0603, Teil 1

Maßnorm

DIN 43 871 (nur für VE112... bis VE412...)

Approbationen

Die Produkte sind im Rahmen des CCA-Verfahrens nach EN 60 439 und DIN VDE 0603 bzw. DIN 43 871 (nur für VE112 bis VE412) geprüft und approbiert.

Nennspannung

AC 400 V

Nennstrom

für Geräte bis 63 A

Schutzklasse

II (schutzisoliert)

Schutzart

IP65 nach DIN VDE 0470 Teil 1

Tür

VE103 bis VE110 nach oben aufklappbar, ab VE112 rechts oder links anschlagbare Tür

Türverschluss

Griffleiste mit Schnappverschluss. Zum Abschließen kann das Schloss VZ311 (Zubehör) eingesetzt werden.

Leitungseinführungen

siehe Tabelle rechts

Farbe

RAL 7035 (lichtgrau)

Material:

Polycarbonat

Geräteschienen

Stahlblech verzinkt, in der Höhe verstellbar von 70 mm auf 85 mm Geräte-Einbautiefe

Tür

Klarsichttür aus Kunststoff

Anflanschbarkeit

Ab VE106 können alle Verteiler gleicher Größe aneinandergeflanscht werden.

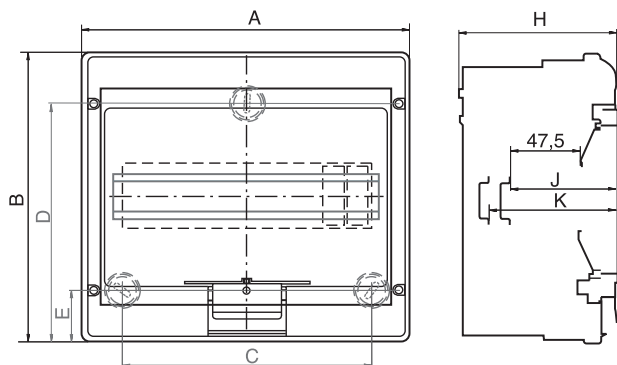
Vorprägungen bei VE112PN bis VE412PN

Best.Nr.	Vorprägungen metrisch oben und unten	Tüllen metrisch	
		seitlich	
VE112PN	2 x 20/32/40 + 2 x 25/32 + 3 x 25 + 6 x 20	2 x PG21	10 x 20 + 2 x 25 + 1 x 32
VE212PN	2 x 20/32/40 + 2 x 25/32 + 3 x 25 + 6 x 20	3 x PG21	14 x 20 + 4 x 25 + 1 x 32
VE312PN	2 x 20/32/40 + 2 x 25/32 + 3 x 25 + 6 x 20	4 x PG21	14 x 20 + 10 x 25 + 2 x 32
VE412PN	2 x 20/32/40 + 2 x 25/32 + 3 x 25 + 6 x 20	5 x PG21	14 x 20 + 10 x 25 + 2 x 32

Kleinverteiler, Serie vector, IP65

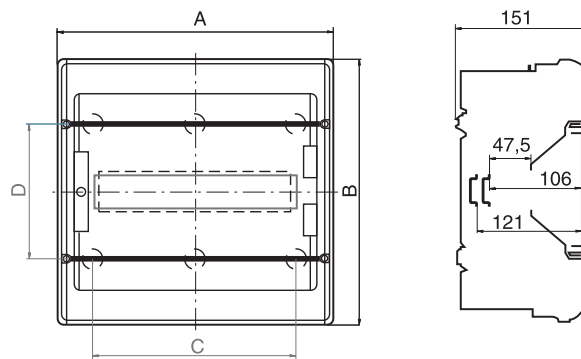
- mit durchsichtiger Türe

VE103PN/SN, VE106PN/SN, VE110PN/SN, 1 Reihe 3, 6, 10



	A	B	C	D	E	H	J	K
VE103PN/SN	110	175	-	147	28	93	72,3	-
VE106PN/SN	164	190	108	158	32	113	72,5	87,6
VE110PN/SN	236	210	180	173	37	114	74,1	89,1

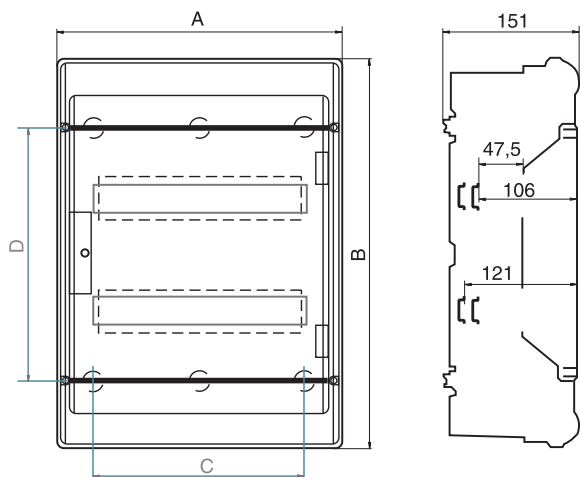
VE112PN/SN, VE118PN/SN, 1 Reihe 12, 18



	A	B	C	D
VE112PN/SN	310	302	230	155
VE118PN/SN	418	302	338	155

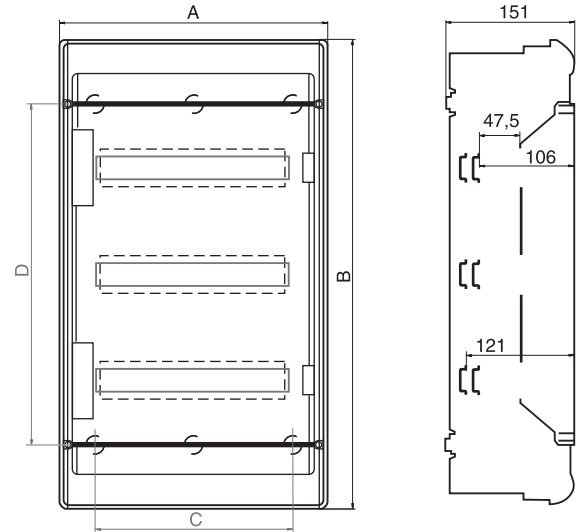
A) Befestigung mittig

VE212PN/SN, VE218PN/SN, 2 Reihen 24, 36



	A	B	C	D
VE212PN/SN	310	427	230	280
VE218PN/SN	418	452	338	305

VE312PN/SN, VE318PN/SN, 3 Reihen 36, 54



	A	B	C	D
VE312PN/SN	310	552	230	405
VE318PN/SN	418	602	338	455

VE412PN/SN 4 Reihen 48

