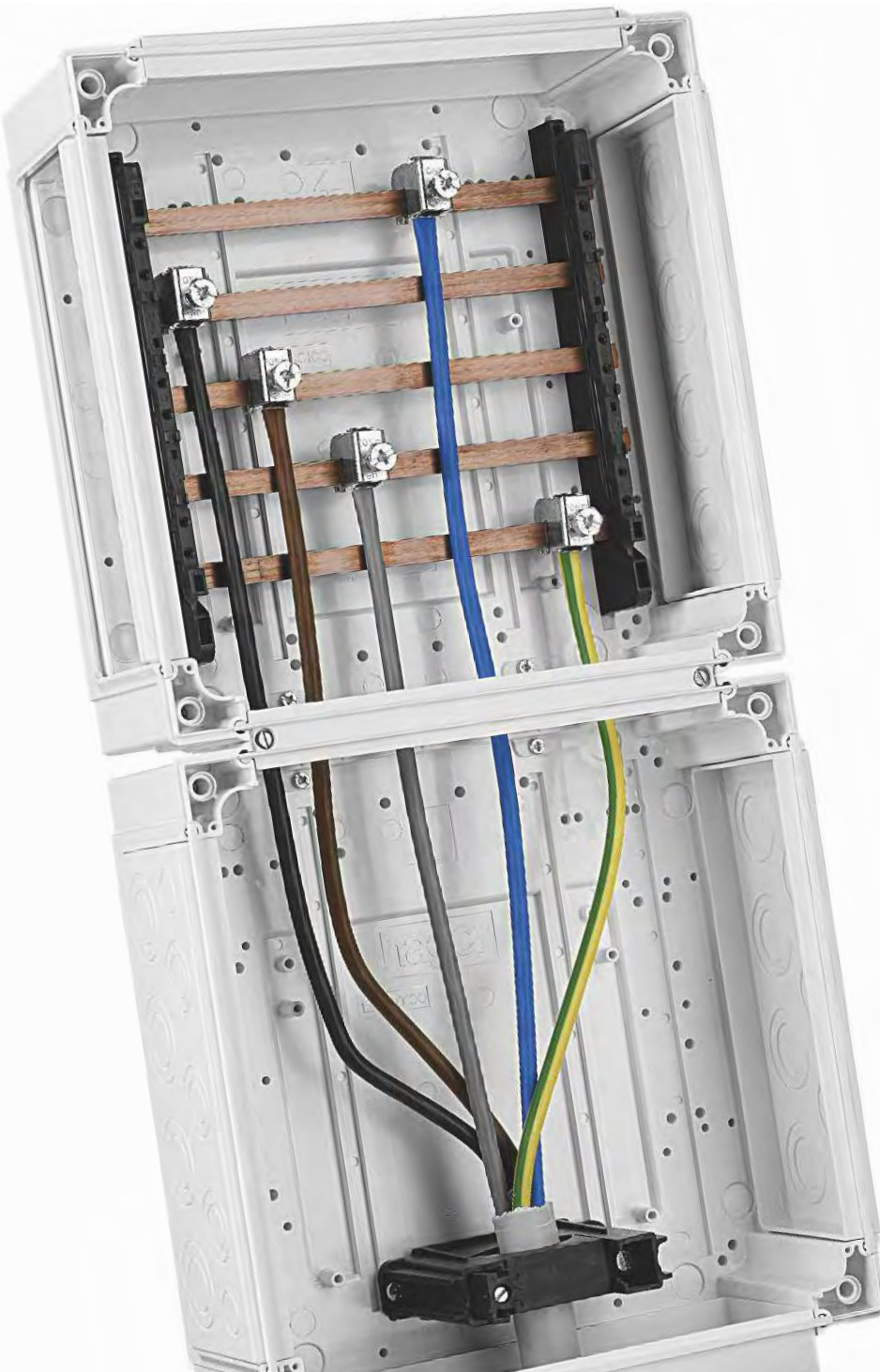


Zählerplatz-Anschlusstechnik

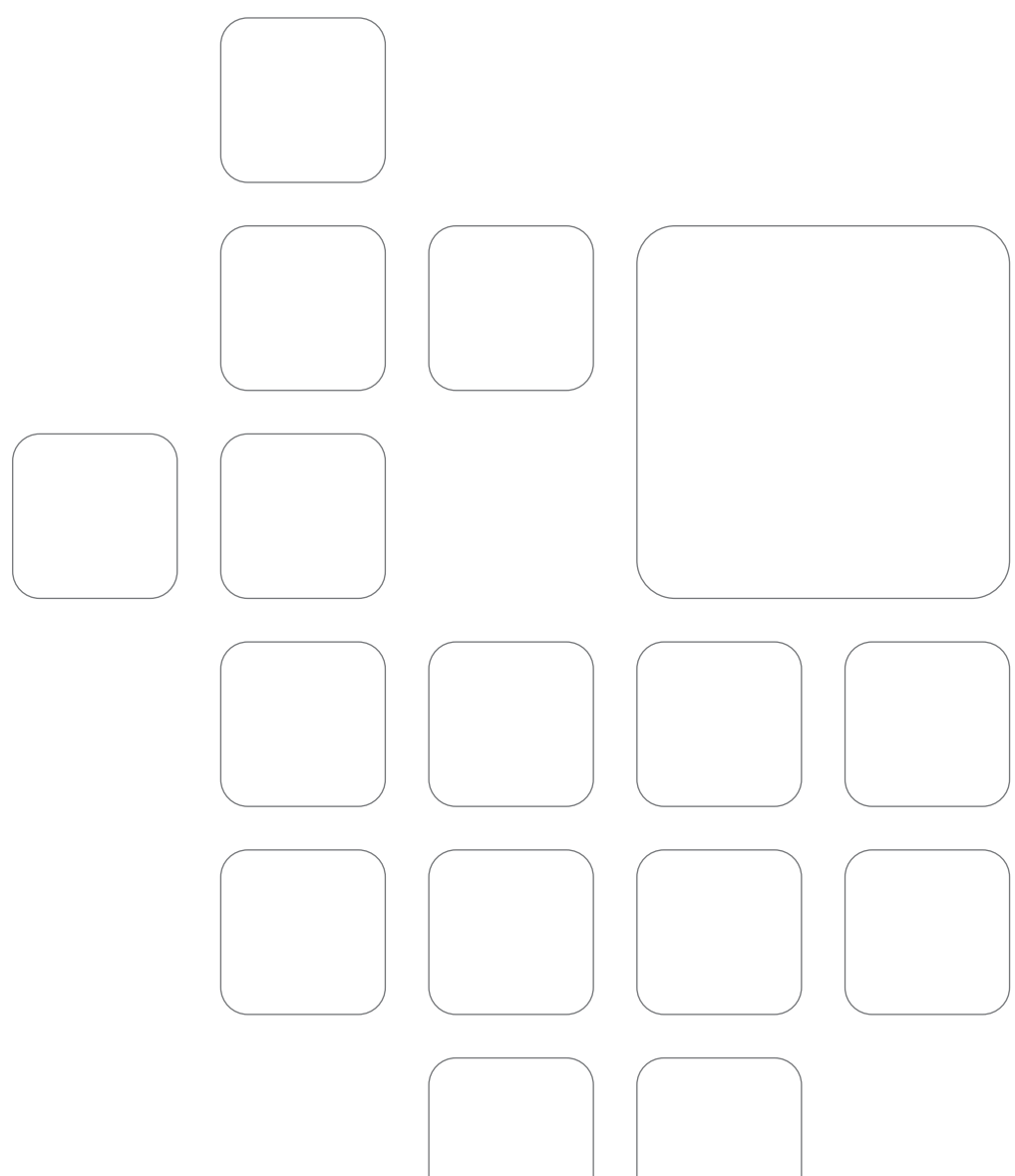
univers Z

Einfach und sicher anschließen

Als Elektrofachmann wissen Sie: Zu einem guten Zählerplatzsystem gehört neben einem soliden Zählerschrank und einem flexiblen Innenausbauensystem immer auch eine einfache und sichere Anschlusstechnik - so, wie bei univers Z: Mit allen Anschlussvarianten für eine zuverlässige Verbindung zwischen Zugangsleitung, Zähler- und Verteileranwendung.



univers Z	
Zugangskabelbäume	3.2
Abgangskabelbäume	3.5
Kabelanschlusskasten und Zubehör	3.8
Überspannungsschutz	3.14
Anschlusssockel	3.16
Hausanschlussschränke	3.18
<hr/>	
Technischer Anhang	3.19
<hr/>	



H07V-K aus VDE-geprüftem Leitungsmaterial bezeichnet mit 1, 2, 3, nach DIN 43 70 Teil 3.

15 mm - Geräteanschluss
- 16/25 mm²
25 mm - Zähleranschluss
18 mm - Geräteanschluss

Leitungsenden nach DIN 43 870 Teil 3
- 10 mm²
18 mm - Zähleranschluss

Farben:
- L1, L2, L3 = schwarz
- N = blau

Weitere Daten im technischen Anhang.



Y87A

Zugangskabelbäume, zum unteren Zähler

Eigenschaften:

- Von SLS-Schalter, HLAk, Hauptschalter oder Vorsicherung D oder DO (obere oder mittlere Hutschiene) zum unteren Zähler
- L1, L2, L3 = 375 mm
- N = 425 mm
- Y871B bitte nicht zum Anschließen von QuickConnect-Geräten (< 80 A) verwenden

Bezeichnung	Querschnitt [mm ²]	VPE	Best.Nr.	PrGr	Preis
Zugangskabelbaum, uni.Z,10qmm,4-polig,	10	50	Y87A	H02	8,20 €/St
Zugangskabelbaum,uni.Z,16qmm,4-polig,	16	20	Y87I	H02	24,20 €/St
Zugangskabelbaum, uni.Z,25qmm,4-polig,	25	25	Y872A	H02	29,60 €/St



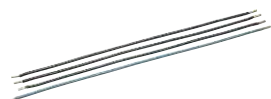
Y87B

Zugangskabelbäume, zum oberen Zähler

Eigenschaften:

- von SLS-Schalter, HLAk, Hauptschalter oder Vorsicherung D oder DO zum oberen Zähler
- Farben: 3 x sw, 1 x bl
- L1, L2, L3 = 700 mm
- N = 800 mm
- Y871B bitte nicht zum Anschließen von QuickConnect-Geräten (< 80 A) verwenden

Bezeichnung	Querschnitt [mm ²]	VPE	Best.Nr.	PrGr	Preis
Zugangskabelbaum, uni.Z,10qmm,4-polig,	10	25	Y87B	H02	13,20 €/St
Zugangskabelbaum, uni.Z,16qmm,4-polig,	16	20	Y871B	H02	27,90 €/St
Zugangskabelbaum, uni.Z,25qmm,4-polig,	25	20	Y872E	H02	44,30 €/St



Y871D

Zugangskabelbäume, zum Zähler, bei unterem Anschlussraum 450 mm

Eigenschaften:

- von SLS-Schalter, HLAk, Hauptschalter oder Vorsicherung D oder DO zum unteren Zähler
- Farben: 3 x sw, 1 x bl
- L1, L2, L3 = 500 mm
- N = 525 mm
- nicht zum Anschließen von QuickConnect-Geräten (< 80 A) verwenden

Bezeichnung	Querschnitt [mm ²]	VPE	Best.Nr.	PrGr	Preis
Zugangskabelbaum, uni.Z,10qmm,4-polig,	10	50	Y871D	H02	10,70 €/St
Zugangskabelbaum, uni.Z,16qmm,4-polig,	16	20	Y871K	H02	21,50 €/St



Y87C

Verbindungskabelbaum von HLAK zur Zählervorsicherung

Eigenschaften:

- von HLAK zu SLS, von HLAK zu Hauptschalter oder von HLAK zur Vorsicherung D oder D0
- L1, L2, L3 = 275 mm

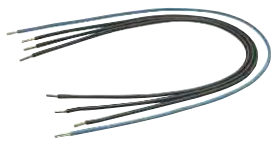
Bezeichnung	Querschnitt [mm ²]	VPE	Best.Nr.	PrGr	Preis
Zugangskabelbaum, uni.Z,10qmm,3-polig,	10	100	Y87C	H02	4,95 €/St



Y87A

Zugangskabelbäume von SLS auf Sammelschiene zum unteren Zähler

Bezeichnung	Querschnitt [mm ²]	VPE	Best.Nr.	PrGr	Preis
Zugangskabelbaum, uni.Z,10qmm,4-polig,	10	50	Y87A	H02	8,20 €/St



Y87B

Zugangskabelbäume von SLS auf Sammelschiene zum oberen Zähler

Bezeichnung	Querschnitt [mm ²]	VPE	Best.Nr.	PrGr	Preis
Zugangskabelbaum, uni.Z,10qmm,4-polig,	10	25	Y87B	H02	13,20 €/St



Y87D

Zugangskabelbäume, NH00 zum unteren Zähler

Eigenschaften:

- von NH00-Reiterelement zum unteren Zähler
- L1 = 375 mm
- L2 = 400 mm
- L3 = 425 mm
- N = 425 mm
- Y87K: L1-L3 = 25 mm², N = 16 nn²

Bezeichnung	Querschnitt [mm ²]	VPE	Best.Nr.	PrGr	Preis
Zugangskabelbaum,uni.Z,10qmm,4-polig,	10	100	Y87D	H02	8,60 €/St
Zugangskabelbaum,uni.Z,16qmm,4-polig,	16	20	Y87K	H02	18,50 €/St
Zugangskabelbaum, univers Z, 4-polig,	25	20	Y872K	H02	33,80 €/St



Y87E

Zugangskabelbäume, NH00 zum oberen Zähler

Eigenschaften:

- von NH00-Reiterelement zum oberen Zähler
- L1 = 675 mm
- L2 = 700 mm
- L3 = 750 mm
- N = 675 mm

Bezeichnung	Querschnitt [mm ²]	VPE	Best.Nr.	PrGr	Preis
Zugangskabelbaum,uni.Z,10qmm,4-polig,	10	25	Y87E	H02	14,60 €/St



Y87M

Zugangskabelbäume, NH00 zum Zähler

Eigenschaften:

- von NH00-Reiterelement zum oberen Zähler
- unterer Anschlussraum 450 mm (300 + 150 mm)
- Farben: 3 x sw, 1 x bl
- L1 = 850 mm
- L2 = 875 mm
- L3 = 925 mm
- N = 950 mm

Bezeichnung	Querschnitt [mm ²]	VPE	Best.Nr.	PrGr	Preis
Zugangskabelbaum, 10qmm, 4 polig	10	25	Y87M	H02	16,00 €/St



Y87F

Zugangskabelbäume, NH00-Tandem zum unteren Zähler

Eigenschaften:

- von NH00-Tandem-Reiterelement zum unteren Zähler
- L1, L2, L3 = 500 mm
- N = 325 mm

Bezeichnung	Querschnitt [mm ²]	VPE	Best.Nr.	PrGr	Preis
Zugangskabelbaum, uni.Z, 10qmm, 4-polig,	10	50	Y87F	H02	10,00 €/St
Zugangskabelbaum, uni.Z, 16qmm, 4-polig,	16	50	Y871F	H02	21,30 €/St



Y87G

Zugangskabelbäume, NH00-Tandem zum oberen Zähler

Eigenschaften:

- von NH00-Tandem-Reiterelement zum oberen Zähler
- Farben: 3 x sw, 1 x bl
- L1, L2, L3 = 700 mm
- N = 675 mm

Bezeichnung	Querschnitt [mm ²]	VPE	Best.Nr.	PrGr	Preis
Zugangskabelbaum, uni.Z, 10qmm, 4-polig,	10	25	Y87G	H02	13,00 €/St
Zugangskabelbaum, uni.Z, 16qmm, 4-polig,	16	25	Y871G	H02	27,00 €/St



Y87H

Zugangskabelbäume, zum Nachbarzähler unten

Eigenschaften:

- für Nachbarzähler von Gruppenvorsicherung zum Nachbarzähler unten
- L1 = 500 mm
- L2 = 500 mm
- L3 = 500 mm
- N = 675 mm

Bezeichnung	Querschnitt [mm ²]	VPE	Best.Nr.	PrGr	Preis
Zugangskabelbaum, uni.Z, 10qmm, 4-polig,	10	25	Y87H	H02	12,90 €/St



Y87L

Zugangskabelbäume, zum Nachbarzähler oben

Eigenschaften:

- für Nachbarzähler von Gruppenvorsicherung zum Nachbarzähler oben
- L1 = 900 mm
- L2 = 925 mm
- L3 = 975 mm
- N = 800 mm

Bezeichnung	Querschnitt [mm ²]	VPE	Best.Nr.	PrGr	Preis
Zugangskabelbaum, uni.Z, 10qmm, 4-polig,	10	25	Y87L	H02	17,90 €/St

Abgangskabelbäume für einstöckige Zählertragplatte
- H07V-K aus VDE-geprüftem
- Leitungsmaterial bezeichnet mit 1, 2, 3 nach DIN 43 870 T.3

Weitere Daten im technischen Anhang.



Y88A

Abgangskabelbäume, Einbausatz bis 900 mm hoch

Eigenschaften:

- L1, L2, L3 = 575 mm
- N, PE = 950 mm (bei Y88A und Y88B N = 775 mm)
- bei Y90A und Y90B für Anschluss im Stiftkabelschuh

Bezeichnung	Farben	Polzahl	VPE	Best.Nr.	PrGr	Preis
Abgangskabelbaum,10qmm,4-polig,Gabel	3xbr, 1xbl	4	20	Y88A	H02	14,40 €/St
Abgangskabelbaum,10qmm,4-polig,Stift.-	3xbr, 1xbl	4	20	Y88B	H02	12,40 €/St
Abgangskabelbaum,10qmm,4-polig,Gabel.-	3xbr, 1xgng	4	20	Y88C	H02	16,00 €/St
Abgangskabelbaum,10qmm,4-polig,Stift.-,	3xbr, 1xgng	4	20	Y88D	H02	12,80 €/St
Abgangskabelbaum,10qmm,5-polig,Gabel.-,	3xbr, 1xbl, 1xgng	5	20	Y88E	H02	20,10 €/St
Abgangskabelbaum,10qmm,5-polig,Stift.-	3xbr, 1xbl, 1xgng	5	20	Y88F	H02	16,50 €/St
Abgangskabelbaum,16qmm,4-polig,	3xbr, 1xgng	4	20	Y90A	H02	33,20 €/St
Abgangskabelbaum,16qmm,5-polig,	3xbr, 1xbl, 1xgng	5	20	Y90B	H02	41,50 €/St



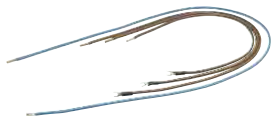
Y88H

Abgangskabelbäume, für Einbausatz im Verteiler 2- und 4-reihig

Eigenschaften:

- L1, L2, L3 = 575 mm
- N, PE = 1100 mm

Bezeichnung	Farben	Polzahl	VPE	Best.Nr.	PrGr	Preis
Abgangskabelbaum,10qmm,4-polig,Stift.-,	3xbr, 1xbl	4	20	Y88H	H02	13,20 €/St
Abgangskabelbaum,10qmm,4-polig,Gabel.-,	3xbr, 1xgng	4	20	Y88I	H02	15,70 €/St
Abgangskabelbaum,10qmm,4-polig,Stift.-,	3xbr, 1xgng	4	20	Y88K	H02	13,20 €/St
Abgangskabelbaum,10qmm,5-polig,Gabel.-,	3xbr, 1bl, 1xgng	5	20	Y88L	H02	19,90 €/St
Abgangskabelbaum,10qmm,5-polig,Stift.-,	3xbr, 1bl, 1xgng	5	20	Y88M	H02	17,70 €/St



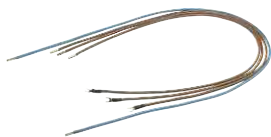
Y88N

Abgangskabelbäume, für Einbausatz im Verteiler 3-reihig

Eigenschaften:

- L1 = 825 mm
- L2 = 700 mm
- L3 = 575 mm
- PE = 1250 mm
- N = 1200 mm

Bezeichnung	Farben	Polzahl	VPE	Best.Nr.	PrGr	Preis
Abgangskabelbaum,10qmm,5-polig,Gabel.,	3xbr, 1bl, 1xgng	5	20	Y88S	H02	23,40 €/St
Abgangskabelbaum,10qmm,5-polig,Stift.-,	3xbr, 1bl, 1xgng	5	20	Y88T	H02	20,80 €/St



Y89A

Abgangskabelbäume, für doppelstöckige Tragplatten, mit Verteiler 1-reihig, Zähler unten, 10 mm²

Eigenschaften:

- L1, L2, L3 = 950 mm
- PE = 1250 mm
- N = 1200 mm

Bezeichnung	Farben	Polzahl	VPE	Best.Nr.	PrGr	Preis
Abgangskabelbaum,10qmm,4-polig,Gabel.-,	3xbr, 1xbl	4	20	Y89A	H02	20,90 €/St
Abgangskabelbaum,10qmm,4-polig,Stift.-,	3xbr, 1xbl	4	20	Y89B	H02	19,00 €/St
Abgangskabelbaum,10qmm,4-polig,Gabel.-,	3xbr, 1xgng	4	20	Y89C	H02	20,90 €/St
Abgangskabelbaum,10qmm,4-polig,Stift.-,	3xbr, 1xgng	4	20	Y89D	H02	19,60 €/St
Abgangskabelbaum,10qmm,5-polig,Gabel.-,	3xbr, 1bl, 1xgng	5	20	Y89E	H02	26,60 €/St
Abgangskabelbaum,10qmm,5-polig,Stift.-,	3xbr, 1bl, 1xgng	5	20	Y89F	H02	24,10 €/St



Y89H

**Abgangskabelbäume, für doppelstöckige Tragplatten,
1-reihig, Zähler oben, 10 mm²**

Eigenschaften:

- für Einbausätze mit Verteiler 1-reihig
- L1, L2, L3 = 575 mm
- PE = 1250 mm
- N = 1200 mm

Bezeichnung	Farben	Polzahl	VPE	Best.Nr.	PrGr	Preis
Abgangskabelbaum,10qmm,4-polig,Gabel.-,	3xbr, 1xbl	4	20	Y89G	H02	17,00 €/St
Abgangskabelbaum,10qmm,4-polig,Stift.-,	3xbr, 1xbl	4	20	Y89H	H02	15,30 €/St
Abgangskabelbaum,10qmm,4-polig,Gabel.-,	3xbr, 1xgng	4	20	Y89I	H02	16,60 €/St
Abgangskabelbaum,10qmm,4-polig,Stift.-,	3xbr, 1xgng	4	20	Y89K	H02	15,50 €/St
Abgangskabelbaum,10qmm,5-polig,Gabel.-,	3xbr, 1bl, 1xgng	5	20	Y89L	H02	21,90 €/St
Abgangskabelbaum,10qmm,5-polig,Stift.-,	3xbr, 1bl, 1xgng	5	20	Y89M	H02	19,70 €/St



Y89N

**Abgangskabelbäume, für doppelstöckige Tragplatten,
mit Verteiler 2-reihig, Zähler unten, 10 mm²**

Eigenschaften:

- für Einbausätze mit Verteiler 2-reihig
- L1, L2, L3 = 950 mm
- PE = 1400 mm
- N = 1350 mm

Bezeichnung	Farben	Polzahl	VPE	Best.Nr.	PrGr	Preis
Abgangskabelbaum,10qmm,4-polig,Gabel.-,	3xbr, 1xbl	4	20	Y89N	H02	22,40 €/St
Abgangskabelbaum,10qmm,4-polig,Stift.-,	3xbr, 1xbl	4	20	Y89P	H02	21,10 €/St
Abgangskabelbaum,10qmm,4-polig,Gabel.-,	3xbr, 1xgng	4	20	Y89Q	H02	22,20 €/St
Abgangskabelbaum,10qmm,4-polig,Stift.-,	3xbr, 1xgng	4	20	Y89R	H02	17,90 €/St
Abgangskabelbaum,10qmm,5-polig,Gabel.-,	3xbr, 1bl, 1xgng	4	20	Y89S	H02	25,40 €/St
Abgangskabelbaum,10qmm,5-polig,Stift.-,	3xbr, 1bl, 1xgng	5	20	Y89T	H02	23,30 €/St



Y89V

**Abgangskabelbäume, für doppelstöckige Tragplatten,
mit Verteiler 2-reihig, Zähler oben, 10 mm²**

Eigenschaften:

- für Einbausätze mit Verteiler 2-reihig
- L1, L2, L3 = 700 mm
- PE = 1400 mm
- N = 1350 mm

Bezeichnung	Farben	Polzahl	VPE	Best.Nr.	PrGr	Preis
Abgangskabelbaum,10qmm,4-polig,Gabel.-,	3xbr, 1xbl	4	20	Y89U	H02	19,70 €/St
Abgangskabelbaum,10qmm,4-polig,Stift.-,	3xbr, 1xbl	4	20	Y89V	H02	18,10 €/St
Abgangskabelbaum,10qmm,4-polig,Gabel.-,	3xbr, 1xgng	4	20	Y89W	H02	19,90 €/St
Abgangskabelbaum,10qmm,4-polig,Stift.-,	3xbr, 1xgng	4	20	Y89X	H02	15,60 €/St
Abgangskabelbaum,10qmm, 5-polig,Gabel.-,	3xbr, 1bl, 1xgng	4	20	Y89Y	H02	26,20 €/St
Abgangskabelbaum,10qmm,5-polig,Stift.-,	3xbr, 1bl, 1xgng	5	20	Y89Z	H02	20,70 €/St



Y90K

Verbindungskabelbaum

Eigenschaften:

- von Abgangssicherung zum seitlichen Verteiler
- 4-polig:
 - L1, L2, L3 = 1250 mm
 - PE = 950 mm
- 5-polig:
 - L1, L2, L3 = 1300 mm
 - PE, N = 775 mm

Bezeichnung	Farben	Polzahl	VPE	Best.Nr.	PrGr	Preis
Verbindungskabelbaum,10qmm,4-polig,	3xbr, 1xgng	4	20	Y90K	H02	20,60 €/St
Verbindungskabelbaum,10qmm,5-polig,	3xbr, 1bl, 1xgng	5	20	Y90L	H02	26,10 €/St



Y891D

Abgangskabelbäume, für doppelstöckige Tragplatten, mit Verteiler 1-reihig, Zähler unten, 16 mm²

Eigenschaften:

- für Einbausätze mit Verteiler 1-reihig
- L1, L2, L3 = 950 mm
- PE = 1250 mm
- N = 1200 mm

Bezeichnung	Farben	Polzahl	VPE	Best.Nr.	PrGr	Preis
Abgangskabelbaum,16qmm,4-polig,	3xbr, 1xgrge	4	20	Y891D	H02	39,60 €/St
Abgangskabelbaum,16qmm,5-polig,	3xbr, 1xbl, 1xgrge	5	20	Y891F	H02	50,00 €/St



Y891M

Abgangskabelbäume, für doppelstöckige Tragplatten, mit Verteiler 1-reihig, Zähler oben, 16 mm²

Eigenschaften:

- für Einbausätze mit Verteiler 1-reihig
- L1, L2, L3 = 575 mm
- PE = 1250 mm
- N = 1200 mm

Bezeichnung	Farben	Polzahl	VPE	Best.Nr.	PrGr	Preis
Abgangskabelbaum,16qmm,5-polig,	3xbr, 1xbl, 1xgrge	5	20	Y891M	H02	44,70 €/St



Y891R

Abgangskabelbäume, für doppelstöckige Tragplatten, mit Verteiler 2-reihig, Zähler unten, 16 mm²

Eigenschaften:

- für Einbausätze mit Verteiler 2-reihig
- L1, L2, L3 = 950 mm
- PE = 1250 mm

Bezeichnung	Farben	Polzahl	VPE	Best.Nr.	PrGr	Preis
Abgangskabelbaum,16qmm,4-polig,	3xbr, 1xgrge	4	20	Y891R	H02	40,70 €/St



Y891X

Abgangskabelbäume, für doppelstöckige Tragplatten, mit Verteiler 2-reihig, Zähler oben, 16 mm²

Eigenschaften:

- für Einbausätze mit Verteiler 2-reihig
- L1, L2, L3 = 700 mm
- PE = 1400 mm

Bezeichnung	Farben	Polzahl	VPE	Best.Nr.	PrGr	Preis
Abgangskabelbaum,16qmm,4-polig,	3xbr, 1xgrge	4	20	Y891X	H02	34,90 €/St



Y892D

Abgangskabelbäume, für doppelstöckige Tragplatten, mit Verteiler 1-reihig, Zähler unten, 25 mm²

Eigenschaften:

- für Einbausätze mit Verteiler
- L1, L2, L3 = 975 mm
- PE = 1150 mm

Bezeichnung	Farben	Polzahl	VPE	Best.Nr.	PrGr	Preis
Abgangskabelbaum,25qmm,4-polig,	3xbr, 1xgrge	4	10	Y892D	H02	65,50 €/St



Y892K

Abgangskabelbäume, für doppelstöckige Tragplatten, mit Verteiler 1-reihig, Zähler oben, 25 mm²

Eigenschaften:

- für Einbausätze mit Verteiler
- L1, L2, L3 = 700 mm
- PE = 1150 mm

Bezeichnung	Farben	Polzahl	VPE	Best.Nr.	PrGr	Preis
Abgangskabelbaum,25qmm,4-polig,	3xbr, 1xgrge	4	10	Y892K	H02	63,80 €/St

Kabelanschlusskasten IP54

zur Montage über oder unter
einem Zählerschrank,
Schutzklasse II

Weitere Daten im technischen
Anhang.



U84LS

Kabelanschlusskasten, Einspeisung seitlich

Eigenschaften:

- Anschlusskasten leer inkl.:
- 1 x Kabelabfangschelle
- 1 x Tülle M60 = 30 - 45 mm
- 2 x Flachflansch
- 1 x Tunnelschieber
- 1 x Buckelflansch

Bezeichnung	VPE	Best.Nr.	PrGr	Preis
Kabelanschlusska,IP54,SKII,324x307x149	1	U84LS	H01	104,80 €/St



U84LU

Kabelanschlusskasten, Einspeisung unten

Eigenschaften:

- Anschlusskasten leer inkl.:
- 1 x Kabelabfangschelle
- 1 x Tülle M60 = 30 - 45 mm
- 2 x Flachflansch
- 1 x Kragenflansch
- 1 x Buckelflansch

Bezeichnung	VPE	Best.Nr.	PrGr	Preis
Kabelanschlusska,IP54,SKII,324x307x149	1	U84LU	H01	90,50 €/St



U84S4

**Kabelanschlusskasten für 40 mm Sammelschienen,
Einspeisung seitlich**

Eigenschaften:

- Anschlusskasten leer inkl.:
- 1 x Tülle M60 = 30 - 45 mm
- 2 x Flachflansch
- 1 x Tunnelschieber
- 1 x Buckelflansch
- 2 x Sammelschienenenträger 40 mm, montiert
- U84S4N mit erhöht positioniertem Sammelschienenenträger (SS-Niveau von univers N)
- Bei Einsatz einer Kabelabfangschelle FZ360 bitte den Erweiterungskasten U84LE mitbestellen.

Bezeichnung	VPE	Best.Nr.	PrGr	Preis
Kabelanschlusska,IP54,SKII,324x307x149	1	U84S4	H01	140,80 €/St
Kabelanschlusska,IP54,SKII,324x307x149	1	U84S4N	H01	146,40 €/St



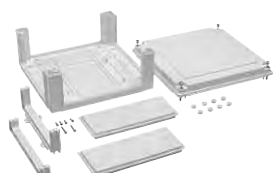
U84S6

**Kabelanschlusskasten für 60 mm Sammelschienen,
Einspeisung seitlich**

Eigenschaften:

- Anschlusskasten leer inkl.:
- 1 x Kabelabfangschelle
- 1 x Tülle M60 = 30 - 45 mm
- 2 x Flachflansch
- 1 x Tunnelschieber
- 1 x Buckelflansch
- 2 x Sammelschienenenträger, 60 mm, erhöht montiert, (SS-Niveau von univers N)
- Bei Einsatz einer Kabelabfangschelle FZ360 bitte den Erweiterungskasten U84LE mitbestellen.

Bezeichnung	VPE	Best.Nr.	PrGr	Preis
Kabelanschlusska,IP54,SKII,324x307x149	1	U84S6	H01	180,70 €/St



U84LE

Erweiterungskasten

Eigenschaften:

- Kasten leer inkl.:
- 2 x Flachflansch
- 1 x Verbindungsflansch

Bezeichnung	VPE	Best.Nr.	PrGr	Preis
Kabelanschlusska,IP54,SKII,324x307x149	1	U84LE	H01	103,50 €/St



ZM14U

**Anschlussätze für Einspeisung, unten, 4-polig,
bis 70 mm² Einspeisekabel**

Eigenschaften:

- HLAK: Klemmbereich 35-95 mm²
- Leitungsquerschnitt: 50 mm²

bestehend aus:

- Klemme 4-polig
- Verbinder flexibel, für 12 x 5 mm, 4-polig

Bezeichnung	VPE	Best.Nr.	PrGr	Preis
Einspeiseklemme,univers,für U84LU	1	ZM14U	H01	207,40 €/St



ZM24U

**Anschlussätze für Einspeisung, unten, 4-polig,
bis 95 mm² Einspeisekabel**

Eigenschaften:

- HLAK: Klemmbereich 35-95 mm²
- Leitungsquerschnitt: 70 mm²

bestehend aus:

- Klemme 4-polig
- Verbinder flexibel, für 12 x 5/10 mm, 4-polig

Bezeichnung	VPE	Best.Nr.	PrGr	Preis
Einspeiseklemme,univers,für U84LU	1	ZM24U	H01	223,10 €/St



ZM15U

**Anschlussätze für Einspeisung, unten, 5-polig,
bis 70 mm² Einspeisekabel**

Eigenschaften:

- HLAK: Klemmbereich 35-95 mm²
- Leitungsquerschnitt: 50 mm²

bestehend aus:

- Klemme 5-polig
- Verbinder flexibel, für 12 x 5 mm, 5-polig

Bezeichnung	VPE	Best.Nr.	PrGr	Preis
Einspeiseklemme,univers,für U84LU	1	ZM15U	H01	250,40 €/St



ZM25U

**Anschlussätze für Einspeisung, unten, 5-polig,
bis 95 mm² Einspeisekabel**

Eigenschaften:

- HLAK: Klemmbereich 35-95 mm²
- Leitungsquerschnitt: 70 mm²

bestehend aus:

- Klemme 5-polig
- Verbinder flexibel, für 12 x 5/10 mm, 5-polig

Bezeichnung	VPE	Best.Nr.	PrGr	Preis
Einspeiseklemme,univers,für U84LU	1	ZM25U	H01	278,90 €/St



ZM14W

Anschlussätze für Einspeisung, seitlich, 4-polig, bis 70 mm² Einspeisekabel

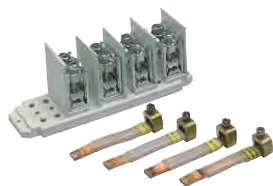
Eigenschaften:

- HLAk: Klemmbereich 35-95 mm²

bestehend aus:

- Klemme 4-polig
- Verbinder flexibel, für 12 x 5 mm, 4-polig

Bezeichnung	VPE	Best.Nr.	PrGr	Preis
Anschlußsatz, uni.Z, 4-pol., für U84LS	1	ZM14W	H01	126,60 €/St



ZM24W

Anschlussätze für Einspeisung, seitlich, 4-polig, bis 95 mm² Einspeisekabel

Eigenschaften:

- HLAk: Klemmbereich 35-95 mm²

bestehend aus:

- Klemme 4-polig
- Verbinder flexibel, für 12 x 10 mm, 4-polig

Bezeichnung	VPE	Best.Nr.	PrGr	Preis
Anschlußsatz, uni.Z, 4-pol., für U84LS	1	ZM24W	H01	158,70 €/St



ZM15W

Anschlussätze für Einspeisung, seitlich, 5-polig, bis 70 mm² Einspeisekabel

Eigenschaften:

- HLAk: Klemmbereich 35-95 mm²

bestehend aus:

- Klemme 5-polig
- Verbinder flexibel, für 12 x 5 mm, 5-polig

Bezeichnung	VPE	Best.Nr.	PrGr	Preis
Anschlußsatz, uni.Z, 5-pol., für U84LS	1	ZM15W	H01	158,40 €/St



ZM25W

Anschlussätze für Einspeisung, seitlich, 5-polig, bis 95 mm² Einspeisekabel

Eigenschaften:

- HLAk: Klemmbereich 35-95 mm²

bestehend aus:

- Klemme 5-polig
- Verbinder flexibel, für 12 x 10 mm, 5-polig

Bezeichnung	VPE	Best.Nr.	PrGr	Preis
Anschlußsatz, uni.Z, 5-pol., für U84LS	1	ZM25W	H01	198,60 €/St



ZM44S

Verbindungssatz

Eigenschaften:

- ZM4...S: für Sammelschienen 12 x 5 mm, 50 mm²
- ZM5...S: für Sammelschienen 12 x 10 mm, 70 mm²

Bezeichnung	VPE	Best.Nr.	PrGr	Preis
S-Schienenverbinder, univers Z, 4pol., 250A	1	ZM44S	H01	102,10 €/St
S-Schienenverbinder, univers Z, 5pol., 250A	1	ZM45S	H01	118,60 €/St
S-Schienenverbinder, univers Z, 4polig	1	ZM54S	H01	208,30 €/St
S-Schienenverbinder, univers Z, 5polig	1	ZM55S	H01	254,70 €/St

Anschlussklemmen für Kabelanschlusskasten

Eigenschaften:

- zum Einbau in U84LS/LU/LE
- mit Befestigungsschrauben

Bezeichnung	VPE	Best.Nr.	PrGr	Preis
Anschlußklemme 35 - 95qmm, 4 polig	1	KH94W	H61	86,80 €/St
Anschlußklemme 35 - 95qmm, 5 polig	1	KH95W	H61	109,40 €/St



FZ360

Kabelabfangschelle

Eigenschaften:

- bis max. 50 mm Kabeldurchmesser

Bezeichnung	VPE	Best.Nr.	PrGr	Preis
Kabelabfangschelle,univers,	1	FZ360	H01	23,90 €/St



FZ361

Flanschplatte

Bezeichnung	VPE	Best.Nr.	PrGr	Preis
Flanschplatte,univers,für Kabelanschl.ka	1	FZ361	H01	18,50 €/St



FZ362

Buckelflansch

Bezeichnung	VPE	Best.Nr.	PrGr	Preis
Flanschplatte,univers,für Kabelanschl.ka	1	FZ362	H01	22,70 €/St



FZ363N

Kragenflansch

Eigenschaften:

- für Schrank IP44/54

Bezeichnung	VPE	Best.Nr.	PrGr	Preis
Kragenflansch,univers	1	FZ363N	H10	21,70 €/St



FZ364

Verbindungsflansch

Bezeichnung	VPE	Best.Nr.	PrGr	Preis
Verbindungsflansch,univers,f.Kab.anschl.	1	FZ364	H01	33,40 €/St



FZ365N

Tunnelschieber

Eigenschaften:

- FZ365N: für Schränke IP44, IP54 und Anschlusssockel
- mechanische Schrankverbindungen
- zum isolierten Durchführen von Leitungen und Sammelschienen

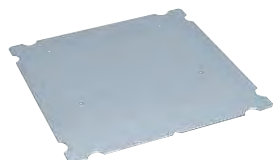
Bezeichnung	VPE	Best.Nr.	PrGr	Preis
Tunnelschieber,univers	1	FZ365N	H10	8,90 €/St



FZ366

Tüllen

Bezeichnung	VPE	Best.Nr.	PrGr	Preis
Kabeleinführungstülle,univers,M20	1	FZ366	H01	3,00 €/St
Kabeleinführungstülle,univers,M25	1	FZ367	H01	3,25 €/St
Kabeleinführungstülle,univers,M32	1	FZ368	H01	3,75 €/St
Kabeleinführungstülle,univers,M40	1	FZ369	H01	4,55 €/St
Kabeleinführungstülle,univers,M50	1	FZ370	H01	5,00 €/St
Kabeleinführungstülle,univers,M60	1	FZ371	H01	7,40 €/St
Kabeleinführungstülle,univers,M80	1	FZ372	H01	9,90 €/St



FZ373

Montageplatten

Eigenschaften:

- zum Einbau in Anschlusskasten U84LS, U84LU und U84LE (FZ374: bis 4x KR24P (240 mm²), 5-polig bis KR95P (95 mm²))
- FZ374: mit Hutschiene für Einspeiseklemmen

Bezeichnung	VPE	Best.Nr.	PrGr	Preis
Montageplatte,univers,f.Kab.anschl.kast.	1	FZ373	H01	30,10 €/St
Montageplatte,univers,f.Kab.anschl.kast.	1	FZ374	H01	26,40 €/St



UZ01B4

Hutschiene

Eigenschaften:

- zum Befestigen auf der Stahlträgerschiene UN...A
- 35 x 15 x 247 mm

Bezeichnung	VPE	Best.Nr.	PrGr	Preis
Hutschiene,universN,1 feldig	1	UZ01B4	H11	3,70 €/St



FZ375

Klarsichtplatte mit Elektroblick

Eigenschaften:

- zur Montage im Anschlusskasten als innerer Berührungsschutz

Bezeichnung	VPE	Best.Nr.	PrGr	Preis
Klarsichtplatte,univers,f.Kab.anschl.ka.	1	FZ375	H01	42,30 €/St



FZ427R

Verschlussplatte, seitlich

Eigenschaften:

- Flanschplatte für seitliche Sammelschienenenddurchführung
- mit Vorprägung

Bezeichnung	VPE	Best.Nr.	PrGr	Preis
Verschlussplatte,links,seitlich,IP44/54	1	FZ427L	H10	30,30 €/St
Verschlussplatte,rechts,seitlich,IP44/54	1	FZ427R	H10	30,30 €/St



FZ380

Adapterflansch mit Kantenschutz

Eigenschaften:

- zur Verbindung Schrank alte (kleine) Sammelschienenenddurchführung zu Schrank neu mit großer Sammelschienenenddurchführung in Schränke IP43

Bezeichnung	VPE	Best.Nr.	PrGr	Preis
Adapterflansch, Schrank 205+218m alt/neu	1	FZ380	H01	40,10 €/St



H24ES

Anschlussätze

Bezeichnung	VPE	Best.Nr.	PrGr	Preis
Verbindungsleitung 250A, 4 polig	1	H24ES	H01	146,00 €/St
Verbindungsleitung 250A, 4 polig	1	H24EW	H01	147,60 €/St
Kabel-Anschlußsatz, 50qmm, 5-polig	1	H245ES	H02	166,10 €/St
Kabel-Anschlußsatz, 50qmm, 5-polig	1	H245EW	H02	169,90 €/St
Verbindungsleitung 400A, 4 polig	1	H25ES	H01	300,80 €/St
Verbindungsleitung 400A, 4 polig	1	H25EW	H01	306,50 €/St
Kabel-Anschlußsatz, 95qmm, 5-polig	1	H255ES	H02	404,00 €/St
Kabel-Anschlußsatz, 95qmm, 5-polig	1	H255EW	H02	411,80 €/St



KR95P

Klemmen

Eigenschaften:

- 1-polig
- lose
- Anzugs-Drehmoment 30 Nm

Bezeichnung	VPE	Best.Nr.	PrGr	Preis
Reihenklemme 35-150 qmm	1	KR15P	H61	51,10 €/St
Reihenklemme 25-95 qmm	1	KR95P	H61	41,90 €/St



ZM24KW

Anschlusssatz

Bezeichnung	VPE	Best.Nr.	PrGr	Preis
Verbindungssatz, univ., f. Anschlußkasten	1	ZM24KW	H01	99,20 €/St

- Bestückungspakete und Komplettschränke mit und ohne NH00-Ableitervorsicherungen
- zum An- bzw. Einbau im Vorzählerbereich
- Ableiter der Anforderungsklasse B
- Kombiableiter: sie dienen der Spannungsbegrenzung auf $\leq 1,5\text{kV}$ (inkl. Mittelschutz)

- zum Schutz von Niederspannungsverbraucheranlagen gegen netzseitiger Überspannungen durch direkte und indirekte Blitzeinschläge
- gekapselte, nicht ausblasende Gleitfunkenstrecke
- geprüft mit Blitzstrom (10/350) μs
- bei ZY9NK Einbau im UA neben SLS-Schalter möglich

- Stahlblechgehäuse: Schutzklasse II schutzisoliert, Schutzart IP44
- Ableiternormen: VDE V 0185 Teil 100, VDE 0185 Teil 103, E DIN VDE 0675 Teil 6 und Teil 6/A1

Weitere Daten im technischen Anhang.



ZY9N

TN-C-System Bestückungspaket

Eigenschaften:

- mit Überspannungsschutzgerät und allen Einbauteilen zur Montage auf Sammelschienen im Vorzählerbereich, Grobschutz
- ZY9NK: mit Kombiableiter, Grob- und Mittelschutz

Bezeichnung	VPE	Best.Nr.	PrGr	Preis
Best.-Paket, univ. Z, f. Überspannungssch.	1	ZY9N	H02	599,00 €/St
Best.-Paket, univ. -Z, f. -Überspg.-schutz	1	ZY9NK	H02	1.159,20 €/St



ZU84NL

TN-C-System Überspannungsschutzgerät ohne NH00 im Zusatzgehäuse

Eigenschaften:

- Kompletzgehäuse, anschlussfertig bestückt und verdrahtet, Grobschutz auf Hutschiene

Bezeichnung	VPE	Best.Nr.	PrGr	Preis
ÜSPschutzkasten, IP54, SKII, 324x307x149	1	ZU84NL	H01	677,00 €/St



ZB01NN

TN-C-System Überspannungsschutzgerät mit NH00 im Zusatzgehäuse

Eigenschaften:

- Kompletzgehäuse mit NH00-Ableitervorsicherungen, anschlussfertig bestückt und verdrahtet mit Sammelschienenklemmen

Bezeichnung	VPE	Best.Nr.	PrGr	Preis
ÜSPschutzschrank, IP44, SKII, 500x300x160	1	ZB01NN	H01	938,50 €/St



ZY9S

TN-C-S-System Bestückungspaket

Eigenschaften:

- mit Überspannungsschutzgerät und allen Einbauteilen zur Montage auf Sammelschienen im Vorzählerbereich, Grobschutz
- ZY9SK: mit Kombiableiter, Grob- und Mittelschutz

Bezeichnung	VPE	Best.Nr.	PrGr	Preis
Best.-Paket, univ. Z, f. Überspannungssch.	1	ZY9S	H02	744,20 €/St
Best.-Paket, univ. -Z, f. Überspannungssch.	1	ZY9SK	H02	1.527,00 €/St



ZU84SL

TN-C-S-System Überspannungsschutzgerät ohne NH00 im Zusatzgehäuse

Eigenschaften:

- Kompletzgehäuse, anschlussfertig bestückt und verdrahtet, Grobschutz auf Hutschiene

Bezeichnung	VPE	Best.Nr.	PrGr	Preis
ÜSPschutzkasten, IP54, SKII, 324x307x149	1	ZU84SL	H01	816,60 €/St



ZB01SN

TN-C-S-System Überspannungsschutzgerät mit NH00 im Zusatzgehäuse

Eigenschaften:

- Komplettgehäuse mit NH00-Ableitervorsicherungen, anschlussfertig bestückt und verdrahtet mit Sammelschienenklemmen

Bezeichnung	VPE	Best.Nr.	PrGr	Preis
ÜSPschutzschrank,IP44,SKII,500x300x160	1	ZB01SN	H01	1.132,00 €/St



ZY9T

TT-System Bestückungspaket

Eigenschaften:

- mit Überspannungsschutzgerät und allen Einbauteilen zur Montage auf Sammelschienen im Vorzählerbereich, Grobschutz
- ZY9TK: mit Kombiableiter, Grob- und Mittelschutz

Bezeichnung	VPE	Best.Nr.	PrGr	Preis
Best.-Paket,univ.Z,f.Überspannungssch.	1	ZY9T	H02	792,60 €/St
Best.-Paket,univ.Z,f.Überspannungssch.	1	ZY9TK	H02	1.641,30 €/St



ZU84TL

TT-System Überspannungsschutzgerät ohne NH00

Eigenschaften:

- Komplettgehäuse, anschlussfertig bestückt und verdrahtet, Grobschutz auf Hutschiene

Bezeichnung	VPE	Best.Nr.	PrGr	Preis
ÜSPschutzkasten,IP54,SKII,324x307x149	1	ZU84TL	H01	862,60 €/St



ZB01TN

TT-System Überspannungsschutzgerät mit NH00

Eigenschaften:

- Komplettgehäuse mit NH00-Ableitervorsicherungen, anschlussfertig bestückt und verdrahtet mit Sammelschienenklemmen

Bezeichnung	VPE	Best.Nr.	PrGr	Preis
ÜSPschutzschrank,IP44,SKI,500x300x160	1	ZB01TN	H01	1.171,90 €/St

Sockelleisten

- Verbindungssätze für IP44/54 Schränke enthalten
- vordere Blende abnehmbar
- Kabelabfangschiene bei 200 mm Höhe serienmäßig
- Farbe: RAL 9010 (reinweiß)

- seitliche Vorprägung zur Sammelschienendurchführung
- Die Anschlusssockel werden ohne obere und untere Flanschplatte geliefert.
- Verbindungssätze für Schrank-Schrankverbindung vertikal sind enthalten.
- Farbe: RAL 9010 (reinweiß)

Anschlusssockel

- Schutzart IP44/54, Schutzklasse II

Weitere Daten im technischen Anhang.



ZB011ES

Anschlusssockel IP44, Schutzisoliert II, für Schranktiefe 160 mm

Bezeichnung	VPE	Best.Nr.	PrGr	Preis
Leerschr,IP44,SKII,500x300x160	1	ZB011ES	H01	225,60 €/St
Leerschr,IP44,SKII,500x550x160	1	ZB012ES	H01	259,60 €/St
Leerschr,IP44,SKII,500x800x160	1	ZB013ES	H01	363,50 €/St
Leerschr,IP44,SKII,500x1050x160	1	ZB014ES	H01	419,40 €/St
Leerschr,IP44,SKII,500x1300x160	1	ZB015ES	H01	483,20 €/St



ZB012S

Anschlusssockel IP44, Schutzisoliert II, für Schranktiefe 205 mm

Bezeichnung	VPE	Best.Nr.	PrGr	Preis
Leerschr,IP44,SKII,500x300x205	1	ZB011S	H01	232,60 €/St
Leerschr,IP44,SKII,500x550x205	1	ZB012S	H01	267,80 €/St
Leerschr,IP44,SKII,500x800x205	1	ZB013S	H01	374,90 €/St
Leerschr,IP44,SKII,500x1050x205	1	ZB014S	H01	432,30 €/St
Leerschr,IP44,SKII,500x1300x205	1	ZB015S	H01	498,10 €/St



ZB011EW

Anschlusssockel IP54, Schutzisoliert II, für Schranktiefe 160 mm

Bezeichnung	VPE	Best.Nr.	PrGr	Preis
Leerschr,IP54,SKII,500x300x160	1	ZB011EW	H01	256,90 €/St
Leerschr,IP54,SKII,500x550x160	1	ZB012EW	H01	346,90 €/St
Leerschr,IP54,SKII,500x800x160	1	ZB013EW	H01	466,10 €/St
Leerschr,IP54,SKII,500x1050x160	1	ZB014EW	H01	548,40 €/St
Leerschr,IP54,SKII,500x1300x160	1	ZB015EW	H01	643,90 €/St



ZB014W

Anschlusssockel IP54, Schutzisoliert II, für Schranktiefe 205 mm

Bezeichnung	VPE	Best.Nr.	PrGr	Preis
Sockelschrank,IP54,SKII,500x300x205	1	ZB011W	H01	264,70 €/St
Sockelschrank,IP54,SKII,500x550x205	1	ZB012W	H01	357,80 €/St
Sockelschrank,IP54,SKII,500x800x205	1	ZB013W	H01	480,40 €/St
Sockelschrank,IP54,SKII,500x1050x205	1	ZB014W	H01	565,20 €/St
Sockelschrank,IP54,SKII,500x1300x205	1	ZB015W	H01	663,70 €/St



FZ612N

Sockelleisten, Tiefe 205 mm, Höhe 100 mm

Bezeichnung	VPE	Best.Nr.	PrGr	Preis
Sockelleiste,univers,100x300x205	1	FZ611N	H10	124,30 €/St
Sockelleiste,univers,100x550x205	1	FZ612N	H10	130,30 €/St
Sockelleiste,univers,100x800x205	1	FZ613N	H10	135,00 €/St
Sockelleiste,univers,100x1050x205	1	FZ614N	H10	144,50 €/St
Sockelleiste,univers,100x1300x205	1	FZ615N	H10	157,90 €/St



FZ622N

Sockelleisten, Tiefe 205 mm, Höhe 200 mm

Bezeichnung	VPE	Best.Nr.	PrGr	Preis
Sockelleiste,univers,200x300x205	1	FZ621N	H10	158,30 €/St
Sockelleiste,univers,200x550x205	1	FZ622N	H10	172,40 €/St
Sockelleiste,univers,200x800x205	1	FZ623N	H10	187,80 €/St
Sockelleiste,univers,200x1050x205	1	FZ624N	H10	211,80 €/St
Sockelleiste,univers,200x1300x205	1	FZ625N	H10	229,30 €/St



UD11F1

Abdeckung geschlossen, Höhe 150 mm

Bezeichnung	VPE	Best.Nr.	PrGr	Preis
Baustein,universN,150x250mm,Leerbaustein	1	UD11F1	H11	26,20 €/St



UE21A2B

Abdeckung, Höhe 300 mm

Eigenschaften:

- Hutschieneabstand 150 mm

Bezeichnung	VPE	Best.Nr.	PrGr	Preis
Baustein,universN,300x250mm,f.SS.A.40mm	1	UE21A0	H11	56,50 €/St
Baustein,universN,300x250mm,f.NH000/00 T	1	UE21A2B	H11	64,30 €/St
Baustein,universN,300x250mm,f.L00R/M	1	UE21A6	H11	72,60 €/St
Baustein,universN,300x250mm,f.L00T/V	1	UE21A8	H11	72,30 €/St
Baustein,universN,300x250mm,f.NH000/00 T	1	UE21E2B	H11	98,50 €/St



UN03A

Tragschienen

Eigenschaften:

- 1-feldig
- 1 Satz = 2 Stück

Bezeichnung	VPE	Best.Nr.	PrGr	Preis
2 Tragschienen, univers, Länge = 500mm	1	UN03A	H11	26,90 €/St

Der Hausanschlussschrank ist vorgesehen zum Einbau der verschiedensten handelsüblichen Hausanschlusskästen (nach DIN 43 627) auf einer 3 mm Montageplatte. Den Schrank gibt es in Aufputz- und Unterputzausführung. Die Aufputzausführungen sind als Stülpsschränke konzipiert.

Sie montieren zuerst die Montageplatte mit dem Hausanschlusskasten auf die Wand. Nach dem Anschließen der Leitungen stülpen Sie den Schrankrahmen auf die Montageplatte.

VNB-Rücksprache ist erforderlich.

Weitere Daten im technischen Anhang.



ZB80F

Hausanschlussschränke zum Aufstülpen, Höhe 650 mm

Eigenschaften:

- zum Einbau des Hausanschlusskastens nach DIN 43 627
- Größe KH00A auf 3 mm Montageplatte

Bezeichnung	VPE	Best.Nr.	PrGr	Preis
Hausanschl.schr.,IP44,SKII,650x300x205	1	ZB80F	H01	228,20 €/St



P80U

Hausanschlussschränke Unterputz

Eigenschaften:

- mit Blendrahmen
- zum Einbau des Hausanschlusskastens nach DIN 43 627
- Größe KH00A auf 3 mm Montageplatte

Bezeichnung	VPE	Best.Nr.	PrGr	Preis
Hausanschlußschrank UP, 650x400x150	1	P80U	H01	252,80 €/St



P80UT

Blendrahmen für Hausanschlussschrank (Ersatzteil)

Eigenschaften:

- für Hausanschlussschrank P80U
- Maße H x B: 690 x 445 mm

Bezeichnung	VPE	Best.Nr.	PrGr	Preis
Blendrahmen mit Tür, 690x445mm, verzinkt	1	P80UT	H01	161,90 €/St

Material

Der Kabelanschlusskasten besteht aus Polycarbonat.

Materialeigenschaften

- kratzfest
- witterungsstabil
- vergilbungsbeständig
- schlagzäh
- flammwidrig
- halogenfrei

Schutzklasse

II

Schutzart

IP43 / IP54

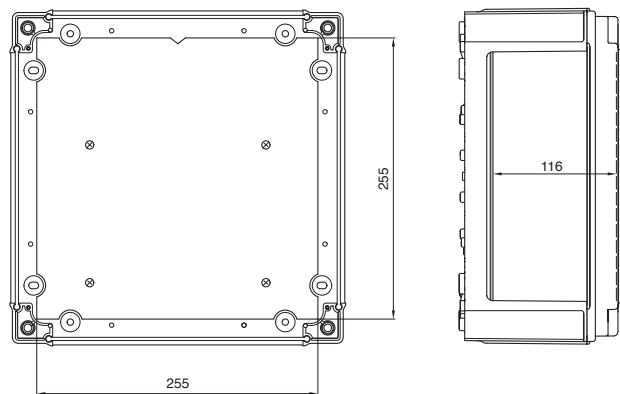
Farbe

RAL 9010

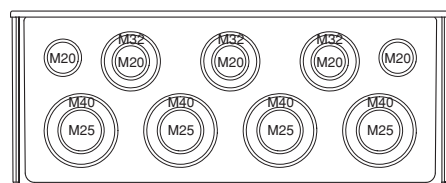
Sonstige Angaben

Anbau von unten an IP54-Schrank, 218 mm Tiefe:
Zunächst die Leitungseinführung FZ420 am Schrank montieren.
Dann den Kasten U84LU mit dem Kragenflansch in FZ420
einschieben. Dichtungsgummis sind nicht erforderlich. Anbau von
der Seite an IP54-Schrank, 218 mm Tiefe: Für den Anbau des
U84LS wird der Anbausatz U842WN benötigt.

Maße Leergehäuse

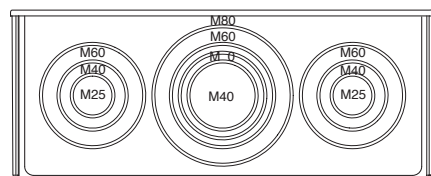


Flanschplatte FZ361

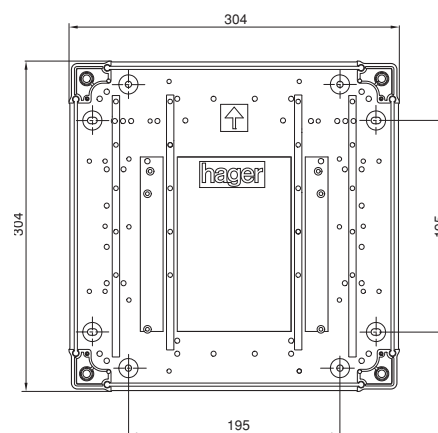
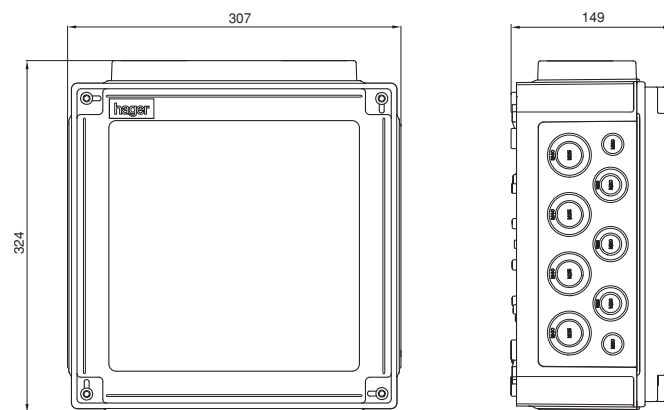


M20	7-10 mm
M25	10-14 mm
M32	14-20 mm
M40	20-26 mm
M50	26-35 mm
M60	30-45 mm
M80	40-60 mm

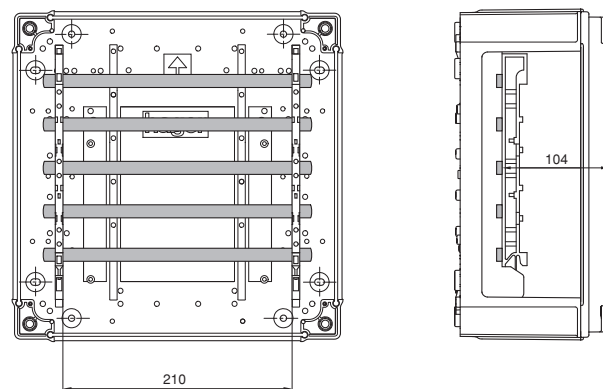
Flanschplatte FZ362



Maße U84LS



U84S4



U84S4N

univers N Sammelschienenenniveau
verbleibende Geräteeinbautiefe 66 mm

U84S6

