

Regenerativ erzeugte Energie mit der eHZ-Zählerplatztechnik messen



Kaum ein Geschäftsfeld hat sich in den letzten Jahren so rasant entwickelt wie der Bau von Photovoltaik-Anlagen auf deutschen Dächern. Dieser Trend wird sich auch 2011 und in den folgenden Jahren trotz Rückführung der staatlichen Förderung fortsetzen – schließlich steht eine Verfünfachung der solartechnisch erzeugten Strommenge in der politischen Diskussion und die Preise für die Erzeugungsanlagen selbst werden immer günstiger. Selbstverständlich muss die erzeugte Energie zur Verrechnung zuverlässig und korrekt gemessen werden. Beim Einsatz von elektronischen Haushaltszählern (eHZ) profitiert der Elektrotechniker dabei von einer spürbaren Vereinfachung. Die Hager-Systemtechnik hält für alle Varianten der regenerativen Energieerzeugung die passende eHZ-Zähler- und Zählerplatztechnik bereit.

Neue Möglichkeiten durch das Erneuerbare-Energie-Gesetz EEG 2009

Das Gesetz für den Vorrang erneuerbarer Energien EEG 2009 bildet den gesetzlichen Rahmen für die Erzeugung, Einspeisung und Vergütung von regenerativ erzeugtem Strom. §33 EEG zur Nutzung solarer Strahlungsenergie an oder auf Gebäuden regelt die Vergütungshöhe für die eingespeiste solar erzeugte Energie. Der Paragraph definiert zusätz-

lich die beiden grundsätzlich möglichen Arten der Einspeisung:

- a) direkte Einspeisung in das Verteilnetz (Direkteinspeisung)
- b) Eigennutzung und Einspeisung der verbleibenden überschüssigen Energie (Überschusseinspeisung)

Die Festlegungen bezüglich der erweiterten Anforderungen an Zählerplätze bei Überschusseinspeisung sind mit der Ergänzung

zur TAB 2007 des Forums für Netztechnik und Netzbetrieb (FNN) beim VDE zur Umsetzung des §33 Abs. 2 EEG 2009 und des §4 Abs. 3a KWK-G (Oktober 2009) getroffen.

Zuverlässige und korrekte Messung mit eHZ

§7 EEG (Ausführung und Nutzung des Anschlusses) gibt dem Anlagenbetreiber die Möglichkeit, neben dem Anschluss der Erzeugungsanlagen auch die Einrichtung und den Betrieb der Messeinrichtungen einschließlich der Messung alternativ zum Netzbetreiber auch von einer fachkundigen dritten Person vornehmen zu lassen. Diese Aufgabe kann in Abstimmung mit dem örtlichen Netzbetreiber also auch der Elektrotechniker für den Anlagenbetreiber übernehmen.

Die Messeinrichtung muss dabei den eichrechtlichen Vorschriften entsprechen. Stromzähler, die wie hier im geschäftlichen Verkehr eingesetzt werden, unterliegen in Deutschland der Eichpflicht. Nach Ablauf der Eichgültigkeitsdauer (derzeit 8 Jahre bei elektronischen Zählern) muss die Eichgültigkeit mittels Prüfung

durch eine stättlich anerkannte Prüfstelle verlängert werden oder das Messgerät ausgetauscht werden. Mit steckbaren eHZ ist dieser Service für den Anlagenbetreiber besonders sicher und schnell zu bewerkstelligen.

Hager stellt für alle gängigen Anwendungen MID-konforme eHZ-Ausführungen der Genauigkeitsklassen A beziehungsweise B für den Tarifkundenbereich zur Verfügung:

- 1) Wirklieferzähler ohne Rücklaufsperrung (EHZ361LAR) zur Messung von Einspeiseenergie bei direkter Einspeisung in das Verteilnetz
- 2) Wirklieferzähler mit Rücklaufsperrung (EHZ361LA) zur Messung von Einspeiseenergie bei Überschusseinspeisung
- 3) Zweierichtungsleistungszähler (EHZ361ZA) alternativ zu 1) und 2) zur Messung von eingespeister Energie
- 4) (EHZ361WA) zur Messung von bezogener Energie, z.B. für Verbrauchsuntermessungen

Bei Drehstrom eHZ erfolgt die Messung saldierend. Das bedeutet, es wird die Summe über alle Außenleiter gebildet und gemessen. Bei Zählern, die beide Energieflussrichtungen erfassen, erfolgt danach die Zuordnung zum Zählwerk Bezug oder Lieferung. Zur Erläuterung: Die Konformität mit der Measurement Instrument Directive (MID) ersetzt bei diesen Zählern die Ersteinrichtung. Die Einhaltung der vorgeschriebenen Verfahren zur Konformitätserklärung erfolgt durch den Hersteller, der dazu zertifiziert sein muss. Dieser Vorgang wird von unabhängiger Stelle überwacht. Für eHZ von Hager wird diese Aufgabe von der Physikalisch Technischen Bundesanstalt (PTB) wahrgenommen.

Photovoltaik-Messungen bei eHZ-Neuanlagen

Bei konventionellen Zählerplätzen mit 3-Punktbefestigung für die bisherigen Ferraris-Zähler sind Bezugs- und Lieferzählerplätze zu unterscheiden: Um die eingespeiste Energie messen zu können, sind bei den Lieferzählerplätzen Zählerfelder mit umgedrehten Zu- und Abgangsbäumen zu verwenden. Das ist bei eHZ-Zählerplätzen nicht der Fall – zur Messung der Photovoltaik-Einspeisung können eHZ-Zählerplätze ohne technische Anpassungen eingesetzt werden. Hier entscheidet ausschließlich der eHZ-Zählertyp, ob bezogene oder eingespeiste Energie gemessen wird. Zudem bietet ein Zählerfeld Platz für zwei nebeneinander montierte eHZ – beispielsweise für einen Wirkverbrauchsähler und einen Wirklieferzähler. Die TAB 2007 legen die Ausführungen der Zählerplätze unter Punkt 7 (Mess- und Steuereinrichtungen, Zählerplätze) und ergänzend im Anhang fest. Diese sind grundsätzlich nach DIN VDE 0603 und DIN 43870 auszuführen. Für Zählerplätze für elektronische Haushaltszähler (eHZ) gelten innerhalb dieser Normenreihen insbesondere DIN VDE 0603-5 sowie E DIN 43870 Teil 1-A1 bis Teil 3-A1.

Die Norm DIN 43870 legt die zulässige Bestückung auf Grundlage der Belastungen nach DIN 18015-1, Kurve 1 fest. Liegen andere Belastungen vor, muss die Größe der Zäblerschränke neu berechnet werden.

Platz sparen mit eHZ bei PV-Kleinanlagen

Die Ausstattung mit einer zweiten eHZ-Anschlusskassette (BKE-I) ist in einfeldigen eHZ-Zähleranlagen und Zählerfeldern mit 900 mm Höhe nach TAB 2007 Bundesmusterwortlaut für Anwendungen bis 4,6 kVA möglich. Damit lassen sich mit eHZ Einfamilienhaus-Zähleranlagen mit Klein-PV besonders Platz sparend realisieren. Soll die Photovoltaik-Anlage nicht gleich installiert werden, ist auch eine einfache Nachrüstung der zweiten eHZ-Anschlusskassette möglich. (Bei größeren Anlagen ist wegen der Wärmeentwicklung ein zusätzliches Zählerfeld einzuplanen.)

Anlagen für den Eigenverbrauch von selbst erzeugtem Strom nach EEG 2009

Die Novelle des Erneuerbare-Energien-Gesetzes 2009 räumt Eigentümern von Photovoltaik-Anlagen ausdrücklich ein, den erzeugten Strom selbst zu verbrauchen und nur die überschüssige Energie in das Verteilnetz einzuspeisen. Auch diese Nutzungsvariante lässt sich mit Standard-eHZ-Zählerplätzen lösen, für die Hager ebenfalls alle erforderlichen technischen Komponenten bereithält.

Generell sind alle Zählerplätze nach VDE 0603 zu installieren und sie sollen nach TAB 2007 Punkt 7.1(1) und 7.3(3) zentral

angeordnet sein. Das gilt auch für die Überschusseinspeisung! Das Zählerplatzsystem univers Z für elektronische Haushaltszähler eHZ erfüllt all diese Anforderungen; eine besondere Nachweispflicht ist nicht erforderlich.

Darüber hinaus bietet das Hager-System für jede Form der regenerativen Energienutzung die erforderliche Zählerplatztechnik. Das gilt beispielsweise auch für Wärmepumpenanlagen oder Kraft-Wärme-Kopplungsanlagen (KWK), deren Messung separat mittels eines zusätzlichen Zählers erfolgt.



| Anzahl Kundenanlagen | | 1 | 2 | 3 | 4 | 5 | 6 | 7 | 8 | 9 | 10 |
|----------------------|----------------------|---|---|---|---|---|-------------------------------------|---|---|---|----|
| Anzahl Zählerfelder | Schrank-Höhe 950 mm | 1 | 2 | 3 | 4 | 5 | weiterer Zählerschrank erforderlich | | | | |
| | Schrank-Höhe 1100 mm | 1 | 2 | 2 | 2 | 3 | 3 | 4 | 4 | 5 | 5 |

Diese Bestückung ist in der Norm DIN 43870 festgelegt. Dabei sind Belastungen nach DIN 18015-1, Kurve 1 zugrunde gelegt. Liegen andere Belastungen vor, so muss die Größe der Zählerschränke berechnet werden. Nachrüstung einer zweiten eHZ-Kassette in Feldern der Höhe 900 mm für Anwendungen bis 4,6 kVA möglich, z.B. für die Zählung einer PV-Einspeisung oder Wärmepumpe.

Nachrüstung von Bestandsanlagen

Viele bestehende Zähleranlagen verfügen über ein Reserve-Zählerfeld. Um bei Bestandsanlagen ebenfalls von den Vorteilen der eHZ-Technik profitieren zu können, hat Hager zur einfachen Umrüstung den Multifunktionsbaustein **BKE-M** entwickelt. Diese Lösung deckt den größten Teil der heute in Betrieb befindlichen Anlagen ab. Der BKE-M-Baustein ist hinsichtlich Abmessungen und Mechanik auf die verbreiteten Zählerplatz-Techniken abgestimmt, so dass er mit nahezu allen nach Normen installierten Anlagen kompatibel ist. Das gilt auch für Normzählertafeln und die aktuellen Zählerplätze nach DIN 43870 mit 3-Punkt-Befestigung. Der ent-

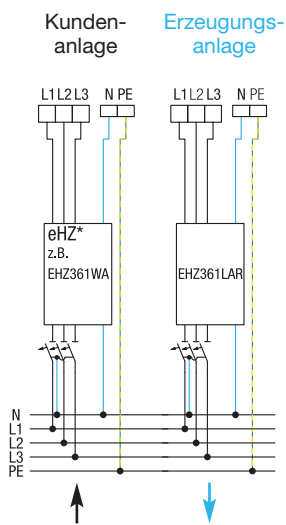
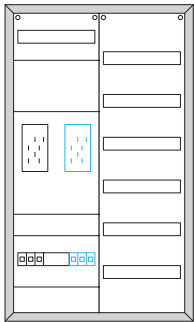
scheidende Vorteil des BKE-M zum Einbau des eHZ in Bestandsanlagen liegt in seinen seitlichen Installationsflächen beispielsweise für Kommunikations- und Steuergeräte. Handhabung und Aufbau des BKE-M sind einfach und praxisorientiert: Der plombierbare Baustein ist neben einer unterbrechungsfreien Schnellkontaktierung für den eHZ mit einem Klemmbrett analog zum konventionellen Zähler ausgestattet sowie mit zwei Hutschienen mit je fünf Platzeinheiten zur Montage von Zusatzgeräten (s.o.).

Ist kein Reservefeld vorhanden, wird für die zusätzliche Messung ein weiterer eHZ-Zählerschrank benötigt, der je nach Art der Einspeisung mit dem bestehenden Zählerschrank verbunden wird.

Hinweis: Auch in bestehenden Anlagen mit 3-Punkt-Befestigung können diese Anordnungen mit Hilfe eines BKE-M realisiert werden!



Neubau bis 4,6kVA Einsspeiseleistung



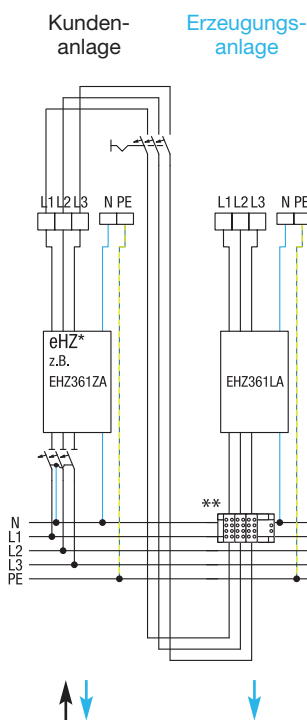
Direkteinspeisung

Materialliste

| Artikel | Referenz |
|---|------------------|
| Elektronischer Haushaltszähler eHZ, Lieferzähler ohne Rücklaufsperr | EHZ161LAR |

≤ 4,6kVA, Zählerplätze Schrankhöhe 950mm Nutzung des zweiten Platzes auf der Zählertragplatte
Zählerschrank mit eHZ Komplettfeld mit zwei BKE-I oder EFH eHZ Komplettschrank mit einer BKE-I.
Zu Nachrüstung der zweiten BKE-I.

| Artikel | Referenz |
|----------------------------------|----------------|
| Anschlusskassette für: TN-C-Netz | KJ363C1 |
| Anschlusskassette für: TN-S-Netz | KJ363S1 |
| Anschlusskassette für: TT-Netz | KJ363T1 |



Überschusseinspeisung

Materialliste

| Artikel | Referenz |
|--|-----------------|
| Elektronischer Haushaltszähler eHZ, Lieferzähler | EHZ361LA |
| Bestückungspaket | ZY01PV |

≤ 4,6kVA, Zählerplätze Schrankhöhe 950mm Nutzung des zweiten Platzes auf der Zählertragplatte mit eHZ Komplettfelder mit zwei BKE-I im Zählerschrank. **
oder EFH Komplettschrank mit einer BKE-I.
Zur Nachrüstung der zweiten BKE-I

| Artikel | Referenz |
|----------------------------------|----------------|
| Anschlusskassette für: TN-C-Netz | KJ363C1 |
| Anschlusskassette für: TN-S-Netz | KJ363S1 |
| Anschlusskassette für: TT-Netz | KJ363T1 |

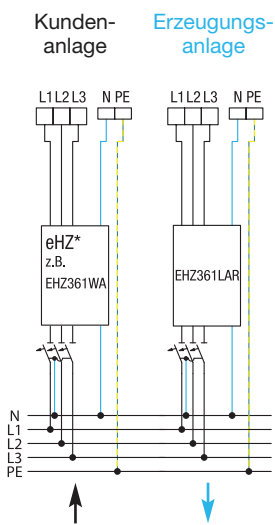
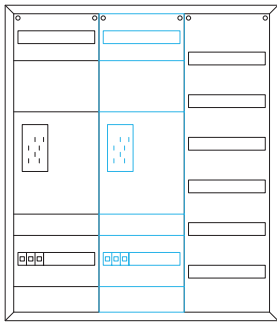
** Bitte bei RWE und LEW anstelle der Bestückungspakete ZY01PV und ZY02PV die BKE-I mit verlängerten Leitungen (s. Bestellseite) plus Ausschalter SH363N einsetzen. Siehe Seite 11

Hinweis: Die Leitung vom oberen Anschlussraum zur Unterverteilung muss die Summe aus den Nennstromstärken des Sicherungsorgans im Vorzählerbereich und der PV-Anlage tragen können. Wenn dies nicht der Fall ist, muss die abgehende Leitung zur Unterverteilung selektiv gegen Überlast gesondert geschützt werden.

Bei Bedarf müssen Hauptleitungs-Abzweigklemme, Sammelschienen-Anschlussklemmen, SLS Schalter, Hauptschalter bzw. LS Schalter zur Trennung der PV Anlage separat bestellt werden.
* eHZ-Zähler wird vom Netzbetreiber gestellt

Neubau

über 4,6kVA Einsspeiseleistung



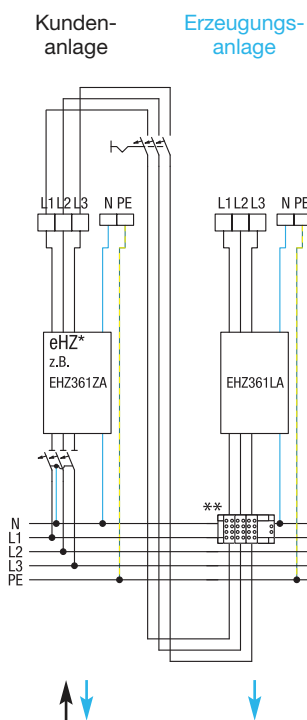
Direkteinspeisung

Materialliste

Artikel
Elektronischer Haushaltszähler eHZ, Lieferzähler ohne Rücklaufsperr

Referenz
EHZ361LAR

> 4,6kVA, zweites Zählerfeld notwendig gemäß den technischen Anschlussbedingungen (TAB) des Netzbetreibers, siehe Zählerplatzlisten



Überschusseinspeisung

Materialliste

Artikel
Elektronischer Haushaltszähler eHZ, Lieferzähler
Bestückungspaket

Referenz
EHZ361LA
ZY02PV

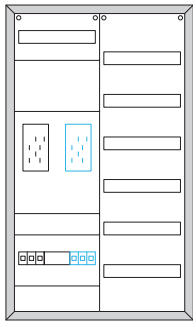
> 4,6kVA, zweites Zählerfeld notwendig gemäß den technischen Anschlussbedingungen (TAB) des Netzbetreibers, siehe Zählerplatzlisten

**) Bitte bei RWE und LEW anstelle der Bestückungspakete ZY01PV und ZY02PV die BKE-I mit verlängerten Leitungen (s. Bestellseite) plus Ausschalter SH363N einsetzen. Siehe Seite 11

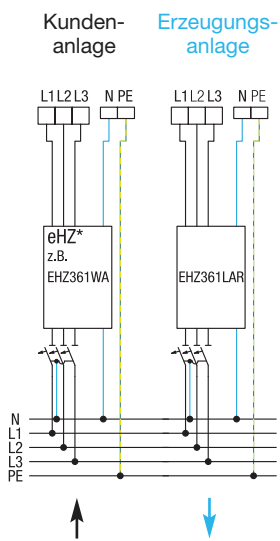
Hinweis: Die Leitung vom oberen Anschlussraum zur Unterverteilung muss die Summe aus den Nennstromstärken des Sicherungsorgans im Vorzählerbereich und der PV-Anlage tragen können. Wenn dies nicht der Fall ist, muss die abgehende Leitung zur Unterverteilung selektiv gegen Überlast gesondert geschützt werden.

Bei Bedarf müssen Hauptleitungs-Abzweigklemme, Sammelschienen-Anschlussklemmen, SLS Schalter, Hauptschalter bzw. LS Schalter zur Trennung der PV Anlage separat bestellt werden.
* eHZ-Zähler wird vom Netzbetreiber gestellt

Erweiterung



Erweiterung bestehender eHZ Zählerplatzanlagen in Einfamilienhaus (EFH) bis 4,6kVA Einspeiseleistung.



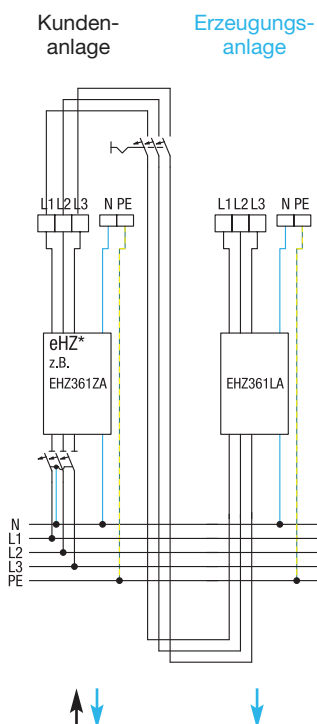
Direkteinspeisung

Materialliste

| Artikel | Referenz |
|---|------------------|
| Elektronischer Haushaltszähler eHZ, Lieferzähler ohne Rücklaufsperr | EHZ361LAR |

≤ 4,6kVA, Zählerplätze Schrankhöhe 950mm Nutzung des zweiten Platzes auf der Zählertragplatte.

| Artikel | Referenz |
|----------------------------------|----------------|
| Anschlusskassette für: TN-C-Netz | KJ363C1 |
| Anschlusskassette für: TN-S-Netz | KJ363S1 |
| Anschlusskassette für: TT-Netz | KJ363T1 |



Überschusseinspeisung

Materialliste

| Artikel | Referenz |
|--|-----------------|
| Elektronischer Haushaltszähler eHZ, Lieferzähler | EHZ361LA |

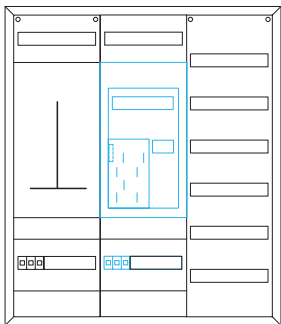
≤ 4,6kVA, Zählerplätze Schrankhöhe 950mm Nutzung des zweiten Platzes auf der Zählertragplatte.

| Artikel | Referenz |
|----------------------------------|----------------|
| Anschlusskassette für: TN-C-Netz | KJ363C5 |
| Anschlusskassette für: TN-S-Netz | KJ363S5 |
| Anschlusskassette für: TT-Netz | KJ363T5 |

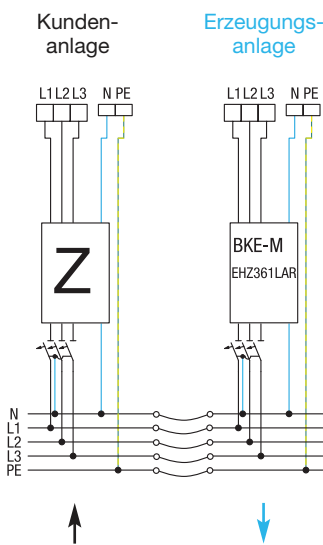
Hinweis: Die Leitung vom oberen Anschlussraum zur Unterverteilung muss die Summe aus den Nennstromstärken des Sicherungsorgans im Vorzählerbereich und der PV-Anlage tragen können. Wenn dies nicht der Fall ist, muss die abgehende Leitung zur Unterverteilung selektiv gegen Überlast gesondert geschützt werden.

Bei Bedarf müssen Hauptleitungs-Abweiggklemme, Sammelschienen-Anschlussklemmen, SLS Schalter, Hauptschalter bzw. LS Schalter zur Trennung der PV Anlage separat bestellt werden.
* eHZ-Zähler wird vom Netzbetreiber gestellt

Erweiterung



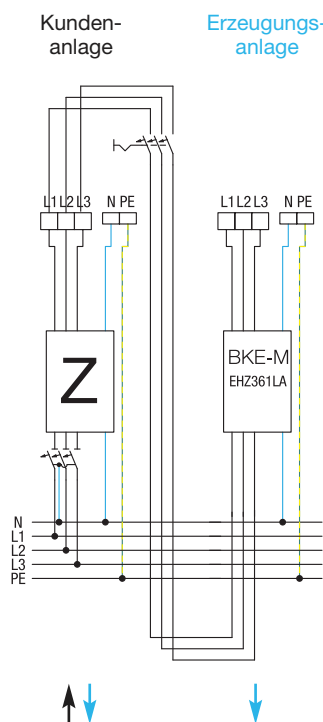
Erweiterung bestehender Zählerplatzanlagen mit alter 3-Punkt-Zählertragplatte mit Reservefeld



Direkteinspeisung

Materialliste

| Artikel | Referenz |
|---|------------------|
| Elektronischer Haushaltszähler eHZ, Lieferzähler ohne Rücklaufsperr | EHZ361LAR |
| Befestigungs- und Kontaktiereinheit leer, BKE-M | KJM363KL |



Überschusseinspeisung

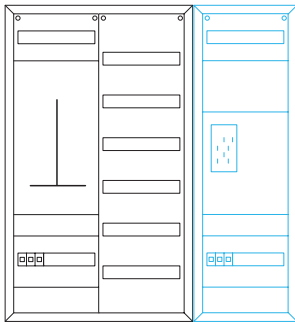
Materialliste

| Artikel | Referenz |
|--|-----------------|
| Elektronischer Haushaltszähler eHZ, Lieferzähler | EHZ361LA |
| Befestigungs- und Kontaktiereinheit leer, BKE-M | KJM363KL |

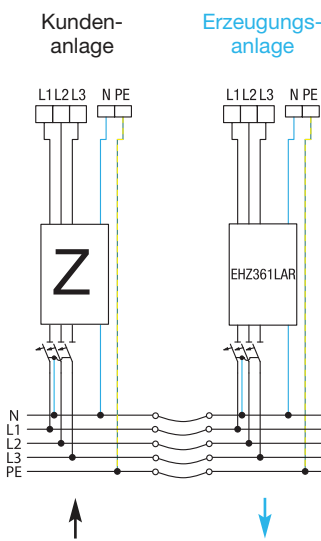
Hinweis: Die Leitung vom oberen Anschlussraum zur Unterverteilung muss die Summe aus den Nennstromstärken des Sicherungsorgans im Vorzählerbereich und der PV-Anlage tragen können. Wenn dies nicht der Fall ist, muss die abgehende Leitung zur Unterverteilung selektiv gegen Überlast gesondert geschützt werden.

Bei Bedarf müssen Hauptleitungs-Abzweigklemme, Sammelschienen-Anschlussklemmen, SLS Schalter, Hauptschalter bzw. LS Schalter zur Trennung der PV Anlage separat bestellt werden.
* eHZ-Zähler wird vom Netzbetreiber gestellt

Erweiterung



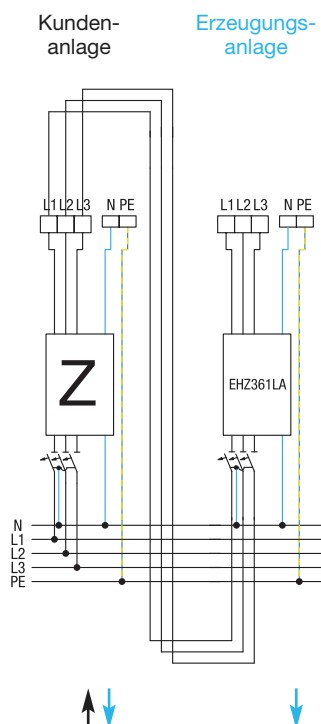
Erweiterung bestehender Zählerplatzanlagen mit alter 3-Punkt-Zählertragplatte oder bestehender eHZ Zähleranlage und mehr als 4,6kVA Einspeiseleistung.



Direkteinspeisung

Materialliste

| Artikel | Referenz |
|--|-------------------|
| Komplettschrank eHZ PV 1-feldig 950m hoch mit EHZ361LAR Standardausführung, Komplettschrank an die TAB Anforderungen und Netzformen anzupassen. Bitte beachten Sie dazu die Hinweise auf Seite 9 | ZB21SP1LAR |
| Komplettschrank eHZ PV 1-feldig 950m hoch mit EHZ361LAR Ausführung VBEW einzusetzen in Bayern | ZB21SP2LAR |
| Oder alternativ bzw. für andere Bauhöhen | |
| Artikel | Referenz |
| Elektronischer Haushaltszähler eHZ, Lieferzähler ohne Rücklaufsperr | EHZ361LAR |
| Leerschrank | ZB... |
| Komplettfelder gemäß TAB | ZH... |



Überschusseinspeisung

Materialliste

| Artikel | Referenz |
|---|-------------------|
| Komplettschrank eHZ PV 1-feldig 950m hoch mit EHZ361LA Standardausführung, Komplettschrank an die TAB Anforderungen und Netzformen anzupassen. Bitte beachten Sie dazu die Hinweise auf Seite 9 | ZB21SP3LAR |
| Komplettschrank eHZ PV 1-feldig 950m hoch mit EHZ361LA Ausführung VBEW einzusetzen in Bayern | ZB21SP4LAR |
| Oder alternativ bzw. für andere Bauhöhen | |
| Artikel | Referenz |
| Elektronischer Haushaltszähler eHZ, Lieferzähler | EHZ361LA |
| Leerschrank | ZB... |
| Komplettfelder gemäß TAB | ZH... |

Hinweis: Die Leitung vom oberen Anschlussraum zur Unterverteilung muss die Summe aus den Nennstromstärken des Sicherungsorgans im Vorzählerbereich und der PV-Anlage tragen können. Wenn dies nicht der Fall ist, muss die abgehende Leitung zur Unterverteilung selektiv gegen Überlast gesondert geschützt werden.

Bei Bedarf müssen Hauptleitungs-Abzweigklemme, Sammelschienen-Anschlussklemmen, SLS Schalter, Hauptschalter bzw. LS Schalter zur Trennung der PV Anlage separat bestellt werden.
* eHZ-Zähler wird vom Netzbetreiber gestellt

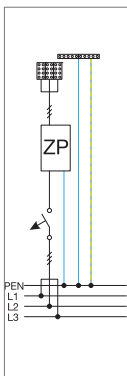
eHZ Komplettschranke für EEG – Einspeisung und Messung

TN-C / TN-C-S

Basisausführung ab Werk

(Anschlussräume sind jeweils auf besondere Anforderungen der technischen Anschlussbedingungen des Netzbetreibers anzupassen!)

- Direkteinspeisung nach EEG2009 §33a
- Zuverlässige und korrekte Messung mit eHZ, Standard-Zählerverdrahtung der BKE-I (Befestigungs- und Kontaktier-einrichtung, integriert)
- Ausführung und Nutzung des Anschlusses nach EEG 2009 §7
- übernehmen Sie den Messstellenbetrieb
- eHZ-Zählerplatz nach DIN VDE 0603-5 sowie DIN 43870 Teil 1-A1 bis Teil 3-A1
- Zukunftssicher mit integrierter Datenschnittstelle incl. eHZ-Wirklieferzähler (MID konform – Ersteichung ab Werk) einfache Erweiterung von 4- auf 5-poliges SaS-System, Länge des PE-Leiters

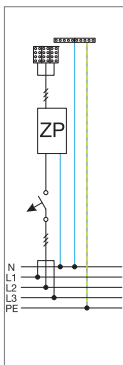


Materialliste

* Achtung:

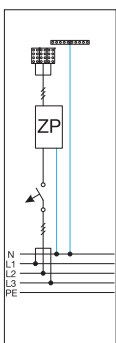
In Bayern ist die Verdrahtung 4-polig, und es hat sich eine Lösung mit blauem Schrumpfschlauch etabliert.

| Artikel | Referenz |
|--|-------------------|
| Komplettschrank eHZ PV 1-feldig 950m hoch mit EHZ361LAR | ZB21SP1LAR |
| Komplettschrank eHZ PV 1-feldig 950m hoch mit EHZ361LAR Ausführung VBEW* | ZB21SP2LAR |
| Komplettschrank eHZ PV 1-feldig 950m hoch mit EHZ361LA | ZB21SP3LAR |
| Komplettschrank eHZ PV 1-feldig 950m hoch mit EHZ361LA Ausführung VBEW* | ZB21SP4LAR |



Umbau auf Netzform TN-S

Fünfte Sammelschiene (ZM11C) einbauen. Der grünelbe Leiter ist so lang ausgeführt, dass man ihn einfach von der oberen Schiene (PE/N) lösen und an die untere Schiene (PE) anschließen kann.



Umbau auf Netzform TT

Grünelben Leiter einfach von der oberen Sammelschiene und der Messingschiene im oberen Anschlussraum lösen und aus dem Komplettfeld herausziehen.

Elektronische Haushaltszähler eHZ nach VDN-Lastenheft V1.02

MID Konform
Modulkombination B+D entsprechend PTB Baumusterprüfbescheinigung und PTB

zertifiziertem Qualitätsmanagementsystem.

- Anzeige**
- Großes 6-stelliges LC-Display
 - Anzeige für Phasenkontrolle und Energieflussrichtung

Datenschnittstelle

- Vordere und rückwärtige Infrarot-Datenschnittstelle nach DIN EN 62056-21 zur Zählerauslesung, Identifikation und Prüfung
- Genauigkeitsklasse A gemäß MID, EN 50470

- mit Standard-Eigentumsnummer

Weitere Ausführungen auf Anfrage



EHZ361LA

eHZ-Wirklieferzähler

Eigenschaften:

- Dreh- und Wechselstromzähler mit einem Tarifregister zur Zählung von ins Verteilernetz eingespeister Energie
- 3 x 230 / 400 V, 50 Hz
- Nennstrom (Grenzstrom): 5 (60) A

| Bezeichnung | VPE | Best.Nr. | PrGr | Preis |
|--|-----|------------------|------|-------------|
| eHZ Lieferstromzähler, Kl. A, ohne Rücklaufsperr | 1 | EHZ361LAR | H01 | 180,70 €/St |
| eHZ WS-Lieferstromzähler, Klasse A, ohne Rücklaufsperr | 1 | EHZ161LAR | H01 | 162,70 €/St |
| eHZ-Lieferstromzähler, Klasse A | 1 | EHZ361LA | H01 | 180,70 €/St |



EHZ361ZA

eHZ-Zweirichtungszähler

Eigenschaften:

- Dreh- und Wechselstromzähler mit zwei getrennten Tarifregister für beide Energieflussrichtungen
- 3 x 230 / 400 V, 50 Hz
- Nennstrom (Grenzstrom): 5 (60) A

| Bezeichnung | VPE | Best.Nr. | PrGr | Preis |
|---------------------------------|-----|-----------------|------|-------------|
| eHZ-Zweirichtungszähler, Kl. A, | 1 | EHZ361ZA | H01 | 217,00 €/St |



EHZ001

eHZ-Datenschnittstelle

Eigenschaften:

Lesekopf zur Auslesung der rückseitigen eHZ-Infrarotschnittstelle über RS232

| Bezeichnung | VPE | Best.Nr. | PrGr | Preis |
|---|-----|----------------|------|-----------|
| BKE-Datenschnittstelle, Leitungslänge 450mm | 1 | EHZ001 | H01 | 37,70 /St |
| BKE-Datenschnittstelle, Leitungslänge 750mm | 1 | EHZ001L | H01 | 41,80 /St |



KJM363KL

eHZ-Adapter BKE-M

Eigenschaften:

- Zum Umrüsten bestehender Zählerplätze mit 3-Punkt-Befestigung nach DIN 43870 und Zählertafeln nach DIN 43853 zu einem eHZ-Zählerplatz mit zusätzlichem Raum für Smart-Meetering-Komponenten
- Zur Montage auf Montageplatten geeignet

| Bezeichnung | VPE | Best.Nr. | PrGr | Preis |
|----------------------|-----|-----------------|------|-------------|
| BKE-M, 2x5 PLE, leer | 1 | KJM363KL | H01 | 100,00 €/St |



KJ0101S

Zubehör

Eigenschaften:

- verschiedene Schließungen möglich

| Bezeichnung | VPE | Best.Nr. | PrGr | Preis |
|-----------------------------|-----|-----------------|------|------------|
| Steckschloss für eHZ-System | 10 | KJ0101S | H01 | 19,30 €/St |
| Schlüssel für KJ0101S | 10 | KJ0101SL | H01 | 7,70 €/St |

Bestückungspakete für Überschusseinspeisung

| Bezeichnung | VPE | Best.Nr. | PrGr | Preis |
|---|-----|---------------|------|------------|
| Für eHZ-Zählerplätze, PV-Anlagen < 4,6 kVA | 1 | ZY01PV | H02 | 65,40 €/St |
| Für eHZ-Zählerplätze > 4,6 kVA und alle Anwendungen mit Zählerkreuz | 1 | ZY02PV | H02 | 71,90 €/St |

Zum Nachrüsten von eHZ-Zählerplätzen in eHZ-Einbausätzen und Komplettfeldern



eHZ-Anschlusskassetten, Drehstrom, 63 A

Eigenschaften:

- zum Einbau im Zählerfeld
- mit Zählerzu- und abgangsleitungen, 10 mm²

| Bezeichnung | VPE | Best.Nr. | PrGr | Preis |
|---|-----|----------------|------|------------|
| eHZ-Anschlusskassette, 4-pol., TT (L1-L2-L3, N) | 1 | KJ363T1 | H01 | 76,80 €/St |
| eHZ-Anschlusskassette, 4-pol., TN-C (L1-L2-L3, PEN) | 1 | KJ363C1 | H01 | 76,80 €/St |
| eHZ-Anschlusskassette, 5-pol., TN-S (L1-L2-L3, W, PE) | 1 | KJ363S1 | H01 | 79,80 €/St |

KJ363S1



eHZ-Anschlusskassetten, Drehstrom, 63 A, Ausführung RWE und LEW

Eigenschaften:

- mit langen Abgangsleitungen für PV-Überschusseinspeisung auch vom Nachbarfeld ohne Hauptleitungsabzweigklemme
- zum Einbau im Zählerfeld
- mit Zählerzu- und abgangsleitungen, 10 mm²
- für Bauhöhe 900 und 1050 mm
- **bitte hierzu immer Ausschalter SH363N mitbestellen**

| Bezeichnung | VPE | Best.Nr. | PrGr | Preis |
|---|-----|----------------|------|----------|
| eHZ-Anschlusskassette, 4-pol., TT (L1-L2-L3, N) | 1 | KJ363T5 | H01 | a. Anfr. |
| eHZ-Anschlusskassette, 4-pol., TN-C (L1-L2-L3, PEN) | 1 | KJ363C5 | H01 | a. Anfr. |
| eHZ-Anschlusskassette, 5-pol., TN-S (L1-L2-L3, N, PE) | 1 | KJ363S5 | H01 | a. Anfr. |

KJ363C5



Ausschalter kompakt, 3-polig

| Bezeichnung | I _n [a] | PLE | VPE | Best.Nr. | PrGr | Preis |
|-------------------------------|--------------------|-----|-----|---------------|------|------------|
| Kompaktschalter 63 A, 3-polig | 63 | 2,5 | 1 | SH363N | H45 | 33,50 €/St |

SH363N

Mit Mehrfachnutzen: Energie-einspeisung mit dem eHZ

Das Energiewirtschaftsgesetz eröffnet Betreibern von Photovoltaik-Anlagen eine interessante Option: Während in der Vergangenheit ausschließlich der Netzbetreiber die Zähler stellte und dem Kunden vermietete, kann der Kunde heute auch fachkundige Dritte wie beispielsweise einen Elektrofachbetrieb mit der Einrichtung und dem Betrieb der Messeinrichtungen beauftragen. Dieser kann den passenden eHZ-Zähler einfach aus dem Hager-System beziehen. Durch die Steckkontaktierung sind eHZ nach Ablauf der Eichgültigkeitsdauer besonders schnell und sicher auszuwechseln. So lässt sich die Einhaltung der eichrechtlichen Anforderungen besonders leicht sicherstellen.

Andauernde Geschäftsbeziehung

Die serienmäßigen standardisierten Schnittstellen der eHZ ermöglichen zudem die Nutzung erweiterter Funktionen zur Darstellung und Nutzung der Energiedaten. .0Positiver Nebeneffekt: Der Elektrotechniker geht als Betreiber der Messeinrichtung eine lang andauernde Geschäftsbeziehung mit seinem Kunden ein und kann die zukünftigen Kontakte nutzen, beispielsweise zur nachhaltigen Sicherheits- und Energieberatung und zur Installation entsprechender Techniken.

Die Gesetzeslage und technische Regelwerke im Überblick

€ Gesetz für den Vorrang Erneuerbarer Energien (Erneuerbare-Energien-Gesetz, EGG 2009) als Download unter : <http://www.bgblportal.de/BGBL/bgbl1f/bgbl108s2074.pdf>

€ Gesetz für die Erhaltung, die Modernisierung und den Ausbau der Kraft-Wärme-Kopplung (Kraft-Wärme-Kopplungsgesetz, KWKG 2009) als Download unter http://bundesrecht.juris.de/bundesrecht/kwkg_2002/gesamt.pdf

€ Gesetz über die Elektrizitäts- und Gasversorgung (Energiewirtschaftsgesetz EnWG) als Download unter http://bundesrecht.juris.de/bundesrecht/enwg_2005/gesamt.pdf

€ Gesetz über das Meß- und Eichwesen (Eichgesetz) als Download unter <http://bundesrecht.juris.de/eichg/index.html>

€ Messgeräterichtlinie MID (measuring instruments directive) bei der Physikalisch Technischen Bundesanstalt als Download unter http://www.ptb.de/de/dienstleistungen/mittelstand/_mid.htm

€ Technische Anschlussbedingungen TAB 2007 und Ergänzung zur TAB 2007 des Forum für Netztechnik und Netzbetrieb (FNN) beim VDE als Download unter <http://www.vde.com/DE/FNN/DOKUMENTE/Seiten/technRichtlinien.aspx>

Weiterführende Informationen finden Sie unter www.hager.de, auf der eHZ-Bestellseite 4.4 des aktuellen Hager-Katalogs Energieverteilung + Zählerplatzsysteme* sowie im technischen Anhang auf den Seiten 4.7/4.8. Regionalspezifische Hinweise enthalten darüber hinaus auch die Hager-Zählerplatzlisten.

Bitte beachten Sie in diesem Zusammenhang auch unsere Broschüre:

Schlagen Sie ein neues Kapitel in der Zählertechnik auf

und für Ihre Kunden:

Fünf gute Gründe für den elektronischen Haushaltszähler (eHZ).

Weitere Informationen finden Sie auch unter www.hager.de im Bereich **Service, Software & Downloads** und auch auf Ihrem Smartphone unter <http://mobile.hager.de>

