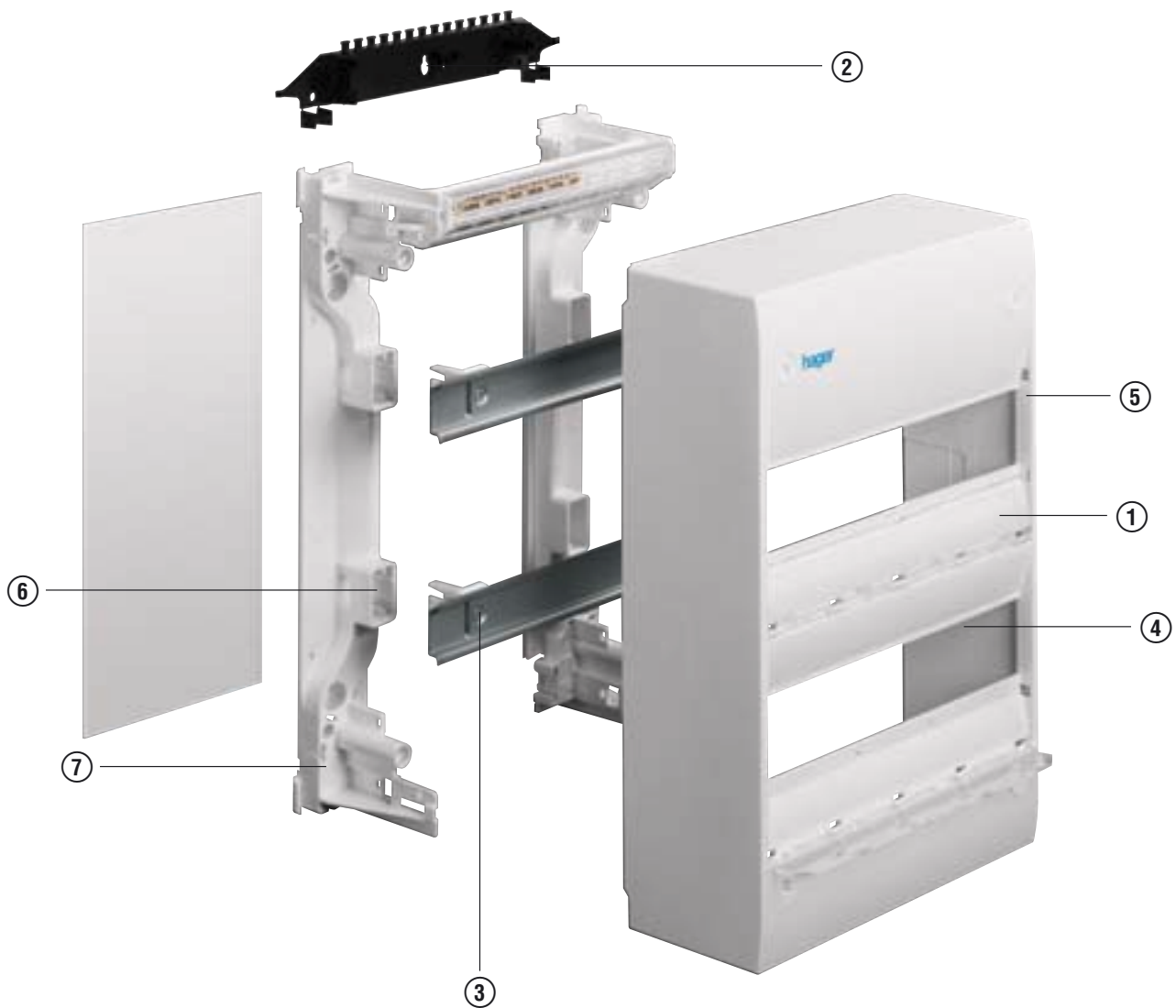


Gamma - многофункционално секционно табло

Разпределителните табла Hager Gamma се използват в жилищни сгради, офиси и други. Нов дизайн, нови размери, много нови функции, всичко с цел да направят Gamma по-лесни за монтаж и да ги превърнат в приложими за всички цели.



Предимства:

- Съвременен дизайн - заоблените ръбове и естетическия дизайн правят Gamma още по-приложим в модерните жилища.
- Технология за бърз монтаж - осигурява сигурен и бърз монтаж.
- Клик технология - за по удобен монтаж.
- Монтаж от един човек - Опростено 3-точково закрепване за стената, едно находчиво решение за монтаж
- Разширение - свързващи елементи правят лесно разширението с допълнително табло отгоре или отстрани
- По-добро укрепване на кабели - повече пространство за проводници и специално място за кабели

Технически данни:

- | | |
|----------------------------|---|
| Монтаж: | Открит |
| Клас херметичност: | IP30 |
| Защитеност: | II (пълна изолация) |
| Материал: | Качествен изкуствен материал (полистирол) |
| Цвят: | Чисто бял, RAL 9010 |
| Монтаж на елементи: | 13 - 52 модула |
| Вратичка: | По избор: бяла или прозрачно изпълнение |
| Приложение: | Като разпределително табло в жилища и други подобни, както и за модулни компоненти като контактори, часовници, релета за регулиране на осветлението и др. |



Съвети на професионалиста

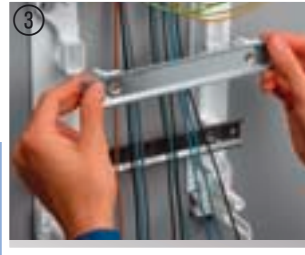
Интегрирана система за маркиране: Осигурява лесно и бързо маркиране със Semiolog софтуер. Шаблиони за маркиране се доставят с всички видове Gатта



Лесен монтаж към стената: Кабелният носач служи за помощ при монтажа. Когато е монтиран на стената, таблото се щраква на мястото си. Трудното отбелязване на носачите е излишно.



Улеснен монтаж на проводниците: DIN рейките могат да се премахнат с една находчива клик технология



Щамповани изрязани отвори от всяка страна осигуряват спестяващо времето прокарване на кабелите.



Подобрен монтаж на вратичката: По-малко части и по-лесен монтаж на вратичката (прозрачна или в бял цвят).



По-добро монтиране на кабели: Удължените DIN рейки дават възможност за вертикално закрепване на кабелните водачи.



Лесен монтаж на таблата: Малки съединителни елементи (черни) осигуряват прецизна сглобка на няколко табла.

Съвети на професионалиста

1 до 4 реда
за открит монтаж.
Клас II двойно изолирано с
изолационна задна плоча.
Лесно за монтиране. Вход за
кабели от всички страни.
Таблата се доставят заедно
с DIN рейка с фиксатори на
краищата

Технически данни:

- 13 - 52 модула
- открит монтаж
- DIN-рейка 125 mm с фиксатори на краищата
- Винтове
- Всички части са самозагасващ тип съгласно IEC695-2-1

Принадлежности:

- Вратичка, бяла или прозрачна
- Ключалка
- Комплект за монтаж
- Допълнителни PE/N клеми
- Пломбиращи винтове
- EN 60439-3

Цвят: Бял RAL 9010

Доставя се с:

- PE-клеми за TT/TN системи

Повече информация ще намерите в техническото приложение на стр. Т.3



GD113D



GD213D



GD413D

Описание	PE/N	клеми			№ за поръчка
		25 mm ²	16 mm ²	10 mm ²	
1 ред, 13 Ш: 250 x В: 250 x Д: 103 mm	PE/N	1	5	7	GD113D
2 реда, 26 Ш: 250 x В: 375 x Д: 103 mm	PE/N	1	7	9	GD213D
3 реда, 39 Ш: 250 x В: 500 x Д: 103 mm	PE/N	1	10	11	GD313D
4 реда, 52 Ш: 250 x В: 625 x Д: 103 mm	PE/N	1	11	13	GD413D

Вратичка:

Доставя се комплектно за дясно или ляво окачване със закопчалка. Закопчалката може да се замени с ключалка.

Повече информация ще намерите в техническото приложение на стр. Т.3



GP213P

Описание		Брой	№ за поръчка
Бяла вратичка към:	GD113D	1	GP113P
	GD213D	1	GP213P
	GD313D	1	GP313P
	GD413D	1	GP413P
Прозрачна вратичка към:	GD113D	1	GP113T
	GD213D	1	GP213T
	GD313D	1	GP313T
	GD413D	1	GP413T
Изоляционна задна плоча. За разделяща Gamma задна плоча за двойна изолация (класII)	GD113D	1	GS113D
	GD213D	1	GS213D
	GD313D	1	GS313D
	GD413D	1	GS413D
Ключалка за вратичката с ключ		1	GZ35A

Покриване на модул:

За закриване на неизползвани модули, S35S може да се раздели на по-малки части

Свързващи елементи:

Както за хоризонтално, така и за вертикално свързване на капази



P031-P032

Описание	Технически данни	Брой /опаковка/	№ за поръчка
Модулни капази	12 модул	10	S35S
	1/2 модул	50	P031F
	1 модул	50	P032F
	13 модул	10	JP014
Елемент за пломбиране на разделително табло	1 комплект дава възможност за пломбиране на капака на разделителното табло с помощта на 2 закрепващи винта 15-1 15-1 (също така за Gamma с вратичка) сменя се посредством съществуващите винтове.	1	GZ32A
Джоб на вратичката A5 Самозалепваща се за залепване от вътрешната страна на непрозрачна Gamma вратичка. A5 = 215 x 160 mm	1 комплект прозрачен джоб за вратичка за документи	1	GZ06A